

# SH750

Rolling Shutters - Ρολά



40 YEARS OF  
EXCELLENCE



**ALUMINCO**<sup>®</sup>  
ALUMINIUM BUILDING SYSTEMS



**40 years offering innovative and sustainable solutions for architectural aluminium systems. And we keep on going!**

Since 1982, targeting the international community of architects, designers, engineers, construction perfectionists and fabricators, ALUMINCO offers a complete range of architectural aluminium solutions that are innovative, energy efficient and sustainable, embodying top quality, high functionality and contemporary design standards.

In Aluminco we implement Quality, Environmental, Occupational Health and Safety, and Energy Management Systems certified according to international standards ISO 9001, ISO 14001, ISO 45001 and ISO 50001 respectively, as well as Factory Production Control System certified according to EN 15088, EN 1090 and Qualicoat Seaside Class. All our product series are approved by certified by internationally recognized institutes for their outstanding characteristics and performance.

**40 χρόνια προσφέρουμε καινοτόμες λύσεις αρχιτεκτονικών συστημάτων αλουμινίου. Και συνεχίζουμε!**

Από το 1982, η ALUMINCO, με στόχο τη διεθνή κοινότητα αρχιτεκτόνων, σχεδιαστών, μηχανικών και κατασκευαστών, προσφέρει μια ολοκληρωμένη σειρά καινοτόμων αρχιτεκτονικών λύσεων αλουμινίου, ενεργειακά αποδοτικών και βιώσιμων, ενσωματώνοντας κορυφαία ποιότητα, υψηλή λειτουργικότητα και σύγχρονα πρότυπα σχεδίασης.

Στην Aluminco εφαρμόζουμε Συστήματα Διαχείρισης Ποιότητας, Περιβάλλοντος, Υγείας και Ασφάλειας στην Εργασία, Ενέργειας πιστοποιημένα κατά τα διεθνή πρότυπα ISO 9001, ISO 14001, ISO 45001 και ISO 50001 αντίστοιχα, καθώς και Σύστημα Ελέγχου Παραγωγής πιστοποιημένο κατά EN 15088, EN 1090 και Qualicoat Seaside Class. Τα συστήματα αλουμινίου ελέγχονται από διεθνώς αναγνωρισμένους φορείς και ινστιτούτα πιστοποιήσεων για τα εξαιρετικά χαρακτηριστικά και τις επιδόσεις τους.

WE ARE  
A PART OF  
TOMORROW







# SH750

## Index - Περιεχόμενα

Index - Περιεχόμενα	7
General catalogue - Συνοπτικός κατάλογος	11
Profiles - Διατομές 1:1	17
Box combinations - Συνδυασμοί κουτιών	31
Manual - Εγχειρίδιο συναρμολογήσεων	49
Tables - Πίνακες Kg/m <sup>2</sup>	67
Boxes - Κουτιά	73
Accessories - Εξαρτήματα	79



# SH700/750

Rolling Shutters for high aesthetics and protection  
Συστήματα Ρολού υψηλής λειτουργικής απόδοσης

## Identity / Ταυτότητα SH700/750

The insulating rolling shutter system SH750 combines aesthetics and functionality while exceptionally meeting the energy saving and security requirements.

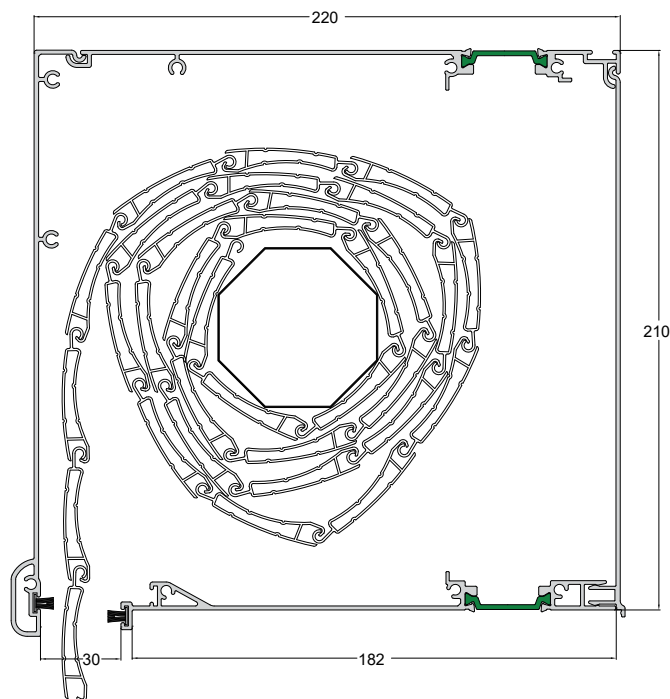
World class insulating rolling shutter system SH750 offers excellent aesthetics and high functionality efficiency.

The system performs at the highest level of thermal insulation with  $U_{sb}=1.1 \text{ W/m}^2\text{K}$  offering excellent quality and reliability.

Despite its minimal design, the system provides even greater safety features, ventilation and lighting satisfying the most demanding customers and covering all special needs.

In addition, the system can be integrated with all Aluminco window and door systems.

- Full range of insulating and non-thermal boxes
- Full range of aluminium slats
- Full range of guides covering all aluminum systems
- Complete range of accessories and mechanisms of high quality
- Four insulating and non-thermal boxes in the same dimensions
- Simply rails and rails with extensions
- Aluminium slats stuffed with POLYURETHANE and aluminum sheets covering structures from windows to garage doors



### Technical characteristics / Τεχνικά Χαρακτηριστικά

Internal Insulation Thickness Πάχος Εσωτερικής Μόνωσης	5-30 mm
Dimensions / Διαστάσεις	200x155 220x210 200x185 250x250
Polyamides / Πολυαμίδια	32 mm

### Performances / Επιδόσεις

Thermal insulation / Θερμοπερατότητα EN 10077	$U_{sb}=1.1 \text{ W/m}^2\text{K}$
---	------------------------------------

### Profile technical characteristics / Τεχνικά χαρακτηριστικά προφίλ

Aluminium alloy / Κράμα αλουμινίου	AlMgSi 0.5 F22 (EN AW 6060)
Hardness / Σκληρότητα	12 Webster
Min paint thickness / Ελάχιστο πάχος βαφής	75 $\mu\text{m}$
Profile thickness / Πάχος προφίλ	1.5-2.5 mm
Check standard / Πρότυπο ελέγχου	EN DIN 12020-2

Τα συστήματα ρολού SH700 και SH750 συνδυάζουν την υψηλή αισθητική και λειτουργικότητα ενώ ανταποκρίνονται με εξαιρετικό τρόπο στις σύγχρονες απαιτήσεις της εξοικονόμησης ενέργειας και της ασφάλειας.

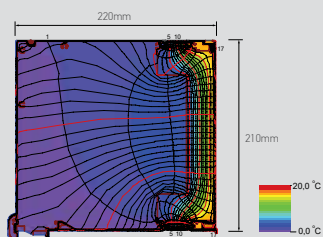
Το θερμομονωτικό σύστημα ρολού SH750 διαθέτει την υψηλότερη θερμομόνωση της αγοράς με συντελεστή θερμοπερατότητας  $U_{sb}=1.1 \text{ W/m}^2\text{K}$ .

Οι ιδιαίτερες τεχνικές προδιαγραφές του προσφέρουν ακόμα μεγαλύτερες δυνατότητες ασφάλειας, αερισμού και φωτισμού ενώ εξασφαλίζουν ανθεκτικότητα και αθόρυβη λειτουργία ικανοποιώντας και τους πιο απαιτητικούς πελάτες.

Τα συστήματα ρολού προσφέρονται σε μια πλήρη γκάμα από κουτιά και φυλλαράκια, τα οποία συνεργάζονται απόλυτα και αρμονικά με όλα τα συστήματα αλουμινίου της ALUMINCO εξασφαλίζοντας την ευελιξία επιλογής και ενσωμάτωσης των ρολών στον αρχικό σχεδιασμό του κάθε κτηρίου.

Η επιλογή των εξαρτημάτων και των μηχανισμών έγινε με στόχο να διατηρηθεί η υψηλή ποιότητα και αξιοπιστία του συστήματος εξασφαλίζοντας παράλληλα την απόλυτη εφαρμογή τους.

- Πλήρη γκάμα θερμομονωτικών και μη θερμομονωτικών κουτιών.
- Πλήρη γκάμα από φυλλαράκια.
- Πλήρη γκάμα από οδηγούς που καλύπτουν όλα τα συστήματα αλουμινίου.
- Πλήρη γκάμα μηχανισμών και εξαρτημάτων ρολού υψηλής ποιότητας.
- Τέσσερα θερμομονωτικά και μη θερμομονωτικά κουτιά ρολού στην ίδια διάσταση.
- Οδηγοί απλοί και οδηγοί με φτερό.
- Φυλλαράκια με γέμιση πολυουρεθάνης και φύλλα αλουμινίου που καλύπτουν κατασκευές από παράθυρα έως γκαραζόπορτες.



### Rate of Insulation / Συντελεστής θερμομόνωσης

## $U_{sb}=1.1 \text{ W/m}^2\text{K}$

Thermal conductivity coefficient has calculated in "Thermo" box 220x210 mm

Ο συντελεστής θερμοπερατότητας έχει υπολογιστεί σε "Thermo" κουτί 220x210 mm










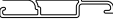
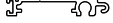
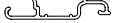






# ALUMINCO®

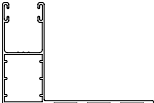


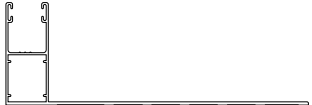

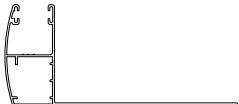


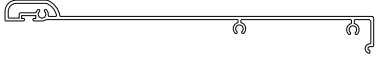




## SH750

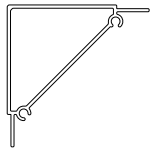








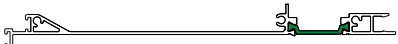


General catalogue -  
Συνοπτικός κατάλογος


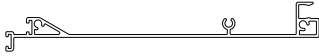
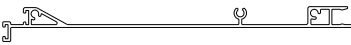










CODE ΚΩΔΙΚΟΣ	SHAPE ΣΧΗΜΑ	WEIGHT ΒΑΡΟΣ	LENGTH ΜΗΚΟΣ	DESCRIPTION	ΠΕΡΙΓΡΑΦΗ
700-H39		3 Kg/m <sup>2</sup>	6.0 m	POLYURETHANE SLAT H39	ΦΥΛΛΑΡΑΚΙ ΠΟΛΥΟΥΡΕΘΑΝΗΣ H39
700-H43		3.5 Kg/m <sup>2</sup>	6.0 m	POLYURETHANE SLAT H43	ΦΥΛΛΑΡΑΚΙ ΠΟΛΥΟΥΡΕΘΑΝΗΣ H43
700-H52		4 Kg/m <sup>2</sup>	6.0 m	POLYURETHANE SLAT H52	ΦΥΛΛΑΡΑΚΙ ΠΟΛΥΟΥΡΕΘΑΝΗΣ H52
700-400		282 gr/m	6.0 m	ALUMINIUM SLAT 40.5x9.6	ΦΥΛΛΑΡΑΚΙ 40.5x9.6
700-403		322 gr/m	6.0 m	ALUMINIUM SLAT 44.7x9.7	ΦΥΛΛΑΡΑΚΙ 44.7x9.7
700-404		313 gr/m	6.0 m	ALUMINIUM SLAT 44.7x9.7	ΦΥΛΛΑΡΑΚΙ 44.7x9.7
700-406		371 gr/m	6.0 m	ALUMINIUM SLAT 40x10.3	ΦΥΛΛΑΡΑΚΙ 40x10.3
700-408		238 gr/m	6.0 m	ALUMINIUM SLAT 40x8	ΦΥΛΛΑΡΑΚΙ 40x8
700-409		400 gr/m	6.0 m	ALUMINIUM SLAT 55.7x13.3 FOR RAIL 231-007	ΦΥΛΛΑΡΑΚΙ 55.7x13.3 ΓΙΑ ΟΔΗΓΟ 231-007
700-410		238 gr/m	6.0 m	ALUMINIUM SLAT 28x7.3	ΦΥΛΛΑΡΑΚΙ 28x7.3
700-411		293 gr/m	6.0 m	THRESHOLD	ΚΑΤΩΚΑΣΙ
700-414		226 gr/m	6.0 m	ALUMINIUM SLAT 25x8.5	ΦΥΛΛΑΡΑΚΙ 25x8.5
700-416		299 gr/m	6.0 m	ALUMINIUM SLAT 38.5x9.3	ΦΥΛΛΑΡΑΚΙ 38.5x9.3
700-417		121 gr/m	6.0 m	CONNECTOR FOR ALUMINIUM SLAT 700-416	ΣΥΝΔΕΤΙΚΟ ΓΙΑ ΦΥΛΛΑΡΑΚΙ 700-416
700-440		338 gr/m	6.0 m	ALUMINIUM SLAT 40x8.7	ΦΥΛΛΑΡΑΚΙ 40x8.7
700-450		639 gr/m	6.0 m	ALUMINIUM SLAT 50x14	ΦΥΛΛΑΡΑΚΙ 50x14

CODE ΚΩΔΙΚΟΣ	SHAPE ΣΧΗΜΑ	WEIGHT ΒΑΡΟΣ	LENGTH ΜΗΚΟΣ	DESCRIPTION	ΠΕΡΙΓΡΑΦΗ
700-500		412 gr/m	6.0 m	THRESHOLD	ΚΑΤΩΚΑΣΙ
700-503		286 gr/m	6.0 m	THRESHOLD FOR ALUMINIUM SLAT 700-416	ΚΑΤΩΚΑΣΙ ΓΙΑ ΦΥΛΛΑΡΑΚΙ 700-416
700-504		673 gr/m	6.0 m	THRESHOLD FOR ALUMINIUM SLAT 700-450	ΚΑΤΩΚΑΣΙ ΓΙΑ ΦΥΛΛΑΡΑΚΙ 700-450
231-015		650 gr/m	6.0 m	THRESHOLD FOR ALUMINIUM SLAT 231-002/231-006	ΚΑΤΩΚΑΣΙ ΓΙΑ ΦΥΛΛΑΡΑΚΙ 231-002/231-006
700-501		363 gr/m	6.0 m	THRESHOLD	ΚΑΤΩΚΑΣΙ
231-002		466 gr/m	6.0 m	ALUMINIUM SLAT 50x10.5	ΦΥΛΛΑΡΑΚΙ 50x10.5
231-006		478 gr/m	6.0 m	ALUMINIUM SLAT 43x12.5 FOR RAIL 231-007	ΦΥΛΛΑΡΑΚΙ 43x12.5 ΓΙΑ ΟΔΗΓΟ 231-007
700-100		469 gr/m	4.6 m 6.0 m	STRAIGHT RAIL	ΟΔΗΓΟΣ ΙΣΙΟΣ
700-102		585 gr/m	4.6 m 6.0 m	STRAIGHT RAIL	ΟΔΗΓΟΣ ΙΣΙΟΣ
700-104		585 gr/m	4.6 m 6.0 m	STRAIGHT RAIL	ΟΔΗΓΟΣ ΙΣΙΟΣ
231-007		651 gr/m	4.6 m 6.0 m	STRAIGHT RAIL FOR ALUMINIUM SLAT 700-409/231-006	ΟΔΗΓΟΣ ΙΣΙΟΣ ΓΙΑ ΦΥΛΛΑΡΑΚΙ 700-409/231-006
750-121		841 gr/m	4.6 m 6.0 m	STRAIGHT RAIL DOUBLE	ΟΔΗΓΟΣ ΙΣΙΟΣ ΔΙΠΛΟΣ
700-121		435 gr/m	4.6 m 6.0 m	CURVED RAIL	ΟΔΗΓΟΣ ΟΒΑΛ
700-122		627 gr/m	4.6 m 6.0 m	CURVED RAIL	ΟΔΗΓΟΣ ΟΒΑΛ

CODE ΚΩΔΙΚΟΣ	SHAPE ΣΧΗΜΑ	WEIGHT ΒΑΡΟΣ	LENGTH ΜΗΚΟΣ	DESCRIPTION	ΠΕΡΙΓΡΑΦΗ
700-208		691 gr/m	4.6 m 6.0 m	STRAIGHT RAIL WITH EXTENSION 80mm	ΟΔΗΓΟΣ ΙΣΙΟΣ ΜΕ ΦΤΕΡΟ 80mm
700-213		813 gr/m	4.6 m 6.0 m	STRAIGHT RAIL WITH EXTENSION 119mm	ΟΔΗΓΟΣ ΙΣΙΟΣ ΜΕ ΦΤΕΡΟ 119mm
700-215		949 gr/m	4.6 m 6.0 m	STRAIGHT RAIL WITH EXTENSION 140mm	ΟΔΗΓΟΣ ΙΣΙΟΣ ΜΕ ΦΤΕΡΟ 140mm
700-216		1141 gr/m	4.6 m 6.0 m	STRAIGHT RAIL WITH EXTENSION 160mm	ΟΔΗΓΟΣ ΙΣΙΟΣ ΜΕ ΦΤΕΡΟ 160mm
700-221		1421 gr/m	4.6 m 6.0 m	STRAIGHT RAIL WITH EXTENSION 200mm	ΟΔΗΓΟΣ ΙΣΙΟΣ ΜΕ ΦΤΕΡΟ 200mm
700-312		896 gr/m	4.6 m 6.0 m	CURVED RAIL WITH EXTENSION 123mm	ΟΔΗΓΟΣ ΟΒΑΛ ΜΕ ΦΤΕΡΟ 123mm
700-314		1004 gr/m	4.6 m 6.0 m	CURVED RAIL WITH EXTENSION 144mm	ΟΔΗΓΟΣ ΟΒΑΛ ΜΕ ΦΤΕΡΟ 144mm
750-602		1058 gr/m	6.0 m	BOX PROFILE	ΠΡΟΦΙΛ ΚΟΥΤΙΟΥ
750-603		1303 gr/m	6.0 m	BOX PROFILE	ΠΡΟΦΙΛ ΚΟΥΤΙΟΥ
750-604		1419 gr/m	6.0 m	BOX PROFILE	ΠΡΟΦΙΛ ΚΟΥΤΙΟΥ
750-605		1218 gr/m	6.0 m	BOX PROFILE	ΠΡΟΦΙΛ ΚΟΥΤΙΟΥ
750-606		1071 gr/m	6.0 m	BOX PROFILE	ΠΡΟΦΙΛ ΚΟΥΤΙΟΥ
750-608		1433 gr/m	6.0 m	BOX PROFILE	ΠΡΟΦΙΛ ΚΟΥΤΙΟΥ

CODE ΚΩΔΙΚΟΣ	SHAPE ΣΧΗΜΑ	WEIGHT ΒΑΡΟΣ	LENGTH ΜΗΚΟΣ	DESCRIPTION	ΠΕΡΙΓΡΑΦΗ
750-615		839 gr/m	6.0 m	BOX PROFILE	ΠΡΟΦΙΛ ΚΟΥΤΙΟΥ
750-622		1260 gr/m	6.0 m	BOX PROFILE	ΠΡΟΦΙΛ ΚΟΥΤΙΟΥ
750-623		1335 gr/m	6.0 m	BOX PROFILE	ΠΡΟΦΙΛ ΚΟΥΤΙΟΥ
750-625		1697 gr/m	6.0 m	BOX PROFILE	ΠΡΟΦΙΛ ΚΟΥΤΙΟΥ
750-632		705 gr/m	6.0 m	BOX PROFILE	ΠΡΟΦΙΛ ΚΟΥΤΙΟΥ
750-633		831 gr/m	6.0 m	BOX PROFILE	ΠΡΟΦΙΛ ΚΟΥΤΙΟΥ
750-634		983 gr/m	6.0 m	BOX PROFILE	ΠΡΟΦΙΛ ΚΟΥΤΙΟΥ
750-642		1263 gr/m	6.0 m	BOX PROFILE	ΠΡΟΦΙΛ ΚΟΥΤΙΟΥ
750-643		1307 gr/m	6.0 m	BOX PROFILE	ΠΡΟΦΙΛ ΚΟΥΤΙΟΥ
750-645		1389 gr/m	6.0 m	BOX PROFILE	ΠΡΟΦΙΛ ΚΟΥΤΙΟΥ
750-662		1158 gr/m	6.0 m	BOX PROFILE	ΠΡΟΦΙΛ ΚΟΥΤΙΟΥ
750-663		1252 gr/m	6.0 m	BOX PROFILE	ΠΡΟΦΙΛ ΚΟΥΤΙΟΥ

CODE ΚΩΔΙΚΟΣ	SHAPE ΣΧΗΜΑ	WEIGHT ΒΑΡΟΣ	LENGTH ΜΗΚΟΣ	DESCRIPTION	ΠΕΡΙΓΡΑΦΗ
750-665		1553 gr/m	6.0 m	BOX PROFILE	ΠΡΟΦΙΛ ΚΟΥΤΙΟΥ
750-672		1107 gr/m	6.0 m	BOX PROFILE	ΠΡΟΦΙΛ ΚΟΥΤΙΟΥ
750-673		1185 gr/m	6.0 m	BOX PROFILE	ΠΡΟΦΙΛ ΚΟΥΤΙΟΥ
750-675		1346 gr/m	6.0 m	BOX PROFILE	ΠΡΟΦΙΛ ΚΟΥΤΙΟΥ
700-604		987 gr/m	6.0 m	BOX PROFILE	ΠΡΟΦΙΛ ΚΟΥΤΙΟΥ
700-614		1000 gr/m	6.0 m	BOX PROFILE	ΠΡΟΦΙΛ ΚΟΥΤΙΟΥ
700-623		899 gr/m	6.0 m	BOX PROFILE	ΠΡΟΦΙΛ ΚΟΥΤΙΟΥ
700-634		788 gr/m	6.0 m	BOX PROFILE	ΠΡΟΦΙΛ ΚΟΥΤΙΟΥ
700-643		786 gr/m	6.0 m	BOX PROFILE	ΠΡΟΦΙΛ ΚΟΥΤΙΟΥ
540-907		245 gr/m	6.0 m	WATER DRIP PROFILE FOR 700-411	ΝΕΡΟΣΥΛΜΕΚΤΗΣ ΓΙΑ ΤΟ 700-411
971-200		108 gr/m	6.0 m	COVER FOR 700-411	ΚΑΠΑΚΙ ΓΙΑ ΤΟ 700-411

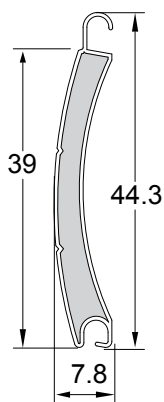
**ALUMINCO<sup>®</sup>**

**SH750**

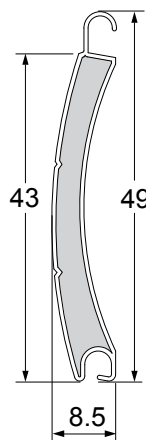
Profiles - Διατομές 1:1



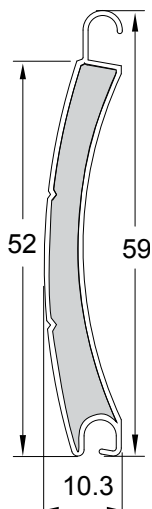
## Profiles - Διατομές 1:1



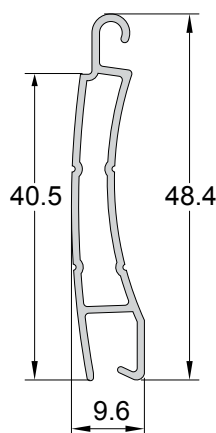
CODE - ΚΩΔΙΚΟΣ	700-H39
WEIGHT - ΒΑΡΟΣ	3.0 Kg/m <sup>2</sup>
DESCRIPTION ΠΕΡΙΓΡΑΦΗ	POLYURETHANE SLAT H39 ΦΥΛΛΑΡΑΚΙ ΠΟΛΥΟΥΡΕΘΑΝΗΣ H39
MAX. DIMENSIONS ΜΕΓΙΣΤΗ ΔΙΑΣΤΑΣΗ	200x250 cm



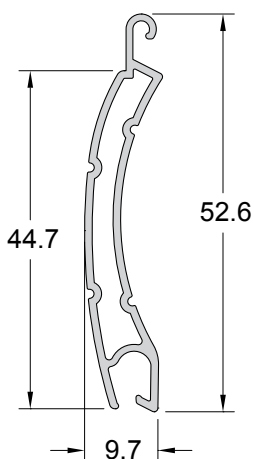
CODE - ΚΩΔΙΚΟΣ	700-H43
WEIGHT - ΒΑΡΟΣ	3.5 Kg/m <sup>2</sup>
DESCRIPTION ΠΕΡΙΓΡΑΦΗ	POLYURETHANE SLAT H43 ΦΥΛΛΑΡΑΚΙ ΠΟΛΥΟΥΡΕΘΑΝΗΣ H43
MAX. DIMENSIONS ΜΕΓΙΣΤΗ ΔΙΑΣΤΑΣΗ	250x250 cm



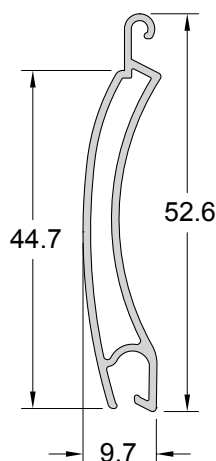
CODE - ΚΩΔΙΚΟΣ	700-H52
WEIGHT - ΒΑΡΟΣ	4.0 Kg/m <sup>2</sup>
DESCRIPTION ΠΕΡΙΓΡΑΦΗ	POLYURETHANE SLAT H52 ΦΥΛΛΑΡΑΚΙ ΠΟΛΥΟΥΡΕΘΑΝΗΣ H52
MAX. DIMENSIONS ΜΕΓΙΣΤΗ ΔΙΑΣΤΑΣΗ	350x300 cm



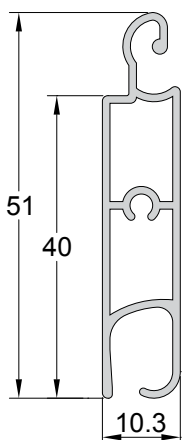
CODE - ΚΩΔΙΚΟΣ	700-400
WEIGHT - ΒΑΡΟΣ	282 gr/m 7.0 Kg/m <sup>2</sup>
DESCRIPTION ΠΕΡΙΓΡΑΦΗ	ALUMINIUM SLAT 40.5x9.6 ΦΥΛΛΑΡΑΚΙ 40.5x9.6
MAX. DIMENSIONS ΜΕΓΙΣΤΗ ΔΙΑΣΤΑΣΗ	350x300 cm



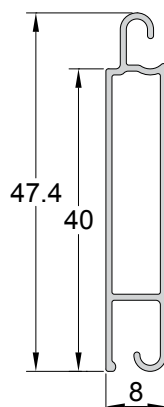
CODE - ΚΩΔΙΚΟΣ	700-403
WEIGHT - ΒΑΡΟΣ	267 gr/m 5.9 Kg/m <sup>2</sup>
DESCRIPTION ΠΕΡΙΓΡΑΦΗ	ALUMINIUM SLAT 44.7x9.7 ΦΥΛΛΑΡΑΚΙ 44.7x9.7
MAX. DIMENSIONS ΜΕΓΙΣΤΗ ΔΙΑΣΤΑΣΗ	350x300 cm



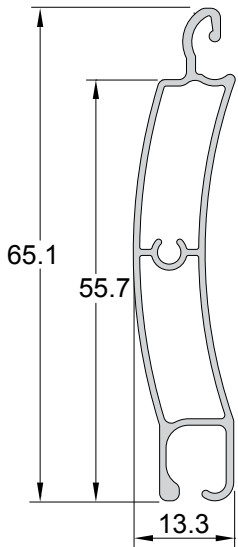
CODE - ΚΩΔΙΚΟΣ	700-404
WEIGHT - ΒΑΡΟΣ	261 gr/m 5.9 Kg/m <sup>2</sup>
DESCRIPTION ΠΕΡΙΓΡΑΦΗ	ALUMINIUM SLAT 44.7x9.7 ΦΥΛΛΑΡΑΚΙ 44.7x9.7
MAX. DIMENSIONS ΜΕΓΙΣΤΗ ΔΙΑΣΤΑΣΗ	350x300 cm



CODE - ΚΩΔΙΚΟΣ	700-406
WEIGHT - ΒΑΡΟΣ	371 gr/m 9.3 Kg/m <sup>2</sup>
DESCRIPTION ΠΕΡΙΓΡΑΦΗ	ALUMINIUM SLAT 40x10.3 ΦΥΛΛΑΡΑΚΙ 40x10.3
MAX. DIMENSIONS ΜΕΓΙΣΤΗ ΔΙΑΣΤΑΣΗ	400x300 cm



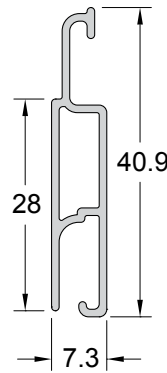
CODE - ΚΩΔΙΚΟΣ	700-408
WEIGHT - ΒΑΡΟΣ	238 gr/m 6.0 Kg/m <sup>2</sup>
DESCRIPTION ΠΕΡΙΓΡΑΦΗ	ALUMINIUM SLAT 40x8 ΦΥΛΛΑΡΑΚΙ 40x8
MAX. DIMENSIONS ΜΕΓΙΣΤΗ ΔΙΑΣΤΑΣΗ	350x300 cm



CODE - ΚΩΔΙΚΟΣ **700-409\***  
 WEIGHT - ΒΑΡΟΣ 400 gr/m  
 7.2 Kg/m<sup>2</sup>  
 DESCRIPTION ΠΕΡΙΓΡΑΦΗ ALUMINIUM SLAT  
 55.7x13.3 FOR RAIL 231-007  
 ΦΥΛΛΑΡΑΚΙ 55.7x13.3  
 ΓΙΑ ΟΔΗΓΟ 231-007

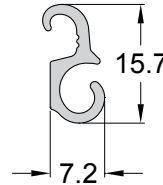
MAX. DIMENSIONS ΜΕΓΙΣΤΗ ΔΙΑΣΤΑΣΗ 450x300 cm

\*ΜΟΝΟ ΓΙΑ 231-007  
 \*ONLY FOR 231-007

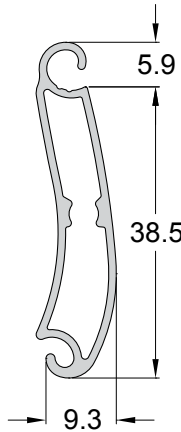


CODE - ΚΩΔΙΚΟΣ **700-410**  
 WEIGHT - ΒΑΡΟΣ 238 gr/m  
 8.5 Kg/m<sup>2</sup>  
 DESCRIPTION ΠΕΡΙΓΡΑΦΗ ALUMINIUM SLAT 28x7.3  
 ΦΥΛΛΑΡΑΚΙ 28x7.3

MAX. DIMENSIONS ΜΕΓΙΣΤΗ ΔΙΑΣΤΑΣΗ 350x300 cm

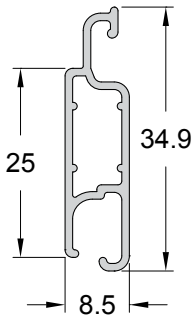


CODE - ΚΩΔΙΚΟΣ **700-417**  
 WEIGHT - ΒΑΡΟΣ 121 gr/m  
 DESCRIPTION ΠΕΡΙΓΡΑΦΗ CONNECTOR FOR  
 ALUMINIUM SLAT 700-416  
 ΣΥΝΔΕΤΙΚΟ ΓΙΑ  
 ΦΥΛΛΑΡΑΚΙ 700-416



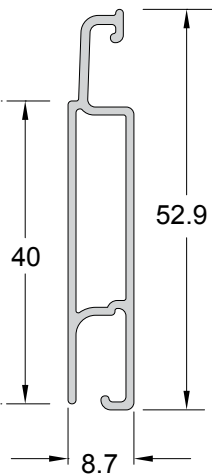
CODE - ΚΩΔΙΚΟΣ **700-416**  
 WEIGHT - ΒΑΡΟΣ 299 gr/m  
 DESCRIPTION ΠΕΡΙΓΡΑΦΗ ALUMINIUM  
 SLAT 38.5x9.3  
 ΦΥΛΛΑΡΑΚΙ 38.5x9.3

MAX. DIMENSIONS ΜΕΓΙΣΤΗ ΔΙΑΣΤΑΣΗ 400x300 cm



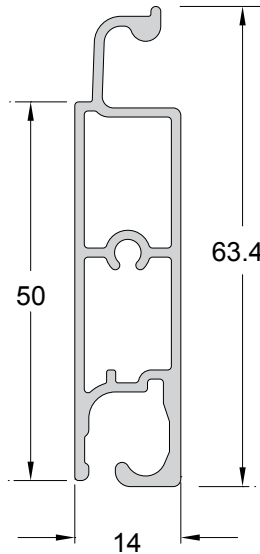
CODE - ΚΩΔΙΚΟΣ **700-414**  
 WEIGHT - ΒΑΡΟΣ 226 gr/m  
 9 Kg/m<sup>2</sup>  
 DESCRIPTION ΠΕΡΙΓΡΑΦΗ ALUMINIUM SLAT 25x8.5  
 ΦΥΛΛΑΡΑΚΙ 25x8.5

MAX. DIMENSIONS ΜΕΓΙΣΤΗ ΔΙΑΣΤΑΣΗ 350x300 cm



CODE - ΚΩΔΙΚΟΣ **700-440**  
 WEIGHT - ΒΑΡΟΣ 338 gr/m  
 8.5 Kg/m<sup>2</sup>  
 DESCRIPTION ΠΕΡΙΓΡΑΦΗ ALUMINIUM SLAT 40x8.7  
 ΦΥΛΛΑΡΑΚΙ 40x8.7

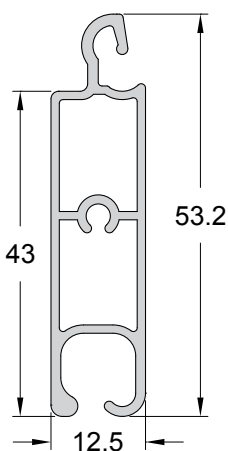
MAX. DIMENSIONS ΜΕΓΙΣΤΗ ΔΙΑΣΤΑΣΗ 400x300 cm



CODE - ΚΩΔΙΚΟΣ **700-450**  
 WEIGHT - ΒΑΡΟΣ 639 gr/m  
 12.8 Kg/m<sup>2</sup>  
 DESCRIPTION ΠΕΡΙΓΡΑΦΗ ALUMINIUM SLAT 50x14  
 ΦΥΛΛΑΡΑΚΙ 50x14

MAX. DIMENSIONS ΜΕΓΙΣΤΗ ΔΙΑΣΤΑΣΗ 600x300 cm

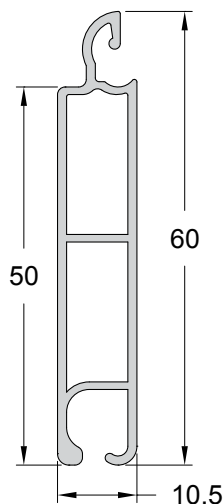
ΠΡΟΤΕΙΝΕΤΑΙ ΓΙΑ ΜΕΓΑΛΕΣ ΚΑΤΑΣΚΕΥΕΣ  
 IDEAL FOR LARGE OPENINGS



CODE - ΚΩΔΙΚΟΣ **231-006**  
 WEIGHT - ΒΑΡΟΣ 478 gr/m  
 11 Kg/m<sup>2</sup>  
 DESCRIPTION ΠΕΡΙΓΡΑΦΗ ALUMINIUM SLAT  
 43x12.5 FOR RAIL 231-007  
 ΦΥΛΛΑΡΑΚΙ 43x12.5 ΓΙΑ  
 ΟΔΗΓΟ 231-007

MAX. DIMENSIONS ΜΕΓΙΣΤΗ ΔΙΑΣΤΑΣΗ 600x300 cm

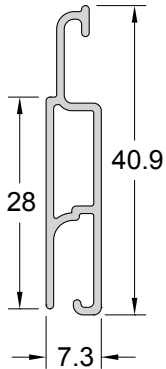
\*ΜΟΝΟ ΓΙΑ 231-007  
 \*ONLY FOR 231-007



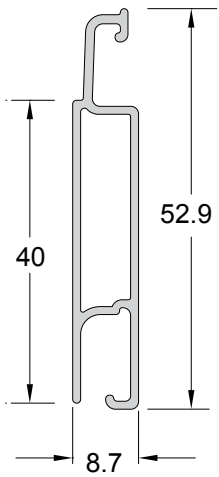
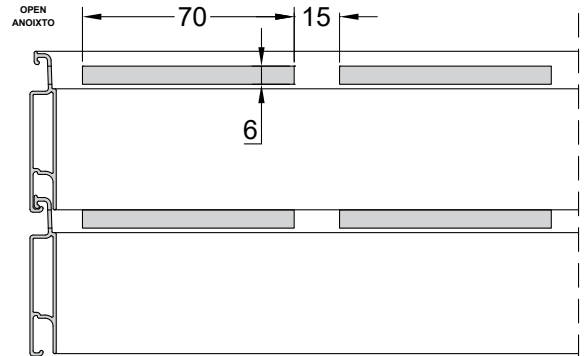
CODE - ΚΩΔΙΚΟΣ **231-002**  
 WEIGHT - ΒΑΡΟΣ 466 gr/m  
 9.4 Kg/m<sup>2</sup>  
 DESCRIPTION ΠΕΡΙΓΡΑΦΗ ALUMINIUM SLAT  
 50x10.5  
 ΦΥΛΛΑΡΑΚΙ 50x10.5

MAX. DIMENSIONS ΜΕΓΙΣΤΗ ΔΙΑΣΤΑΣΗ 530x300 cm

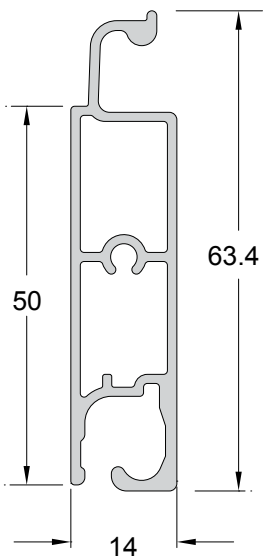
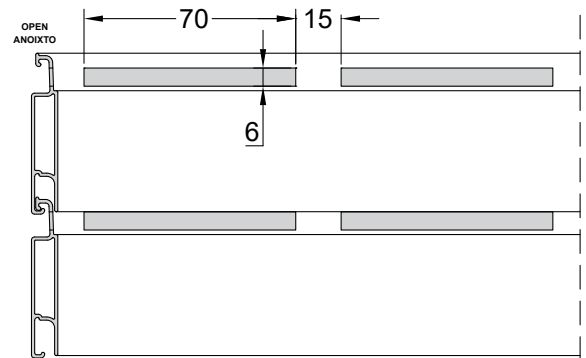
# ALUMINIUM SLATS WITH LARGE PERFORATION ΦΥΛΛΑΡΑΚΙΑ ΜΕ ΜΕΓΑΛΗ ΔΙΑΤΡΗΣΗ



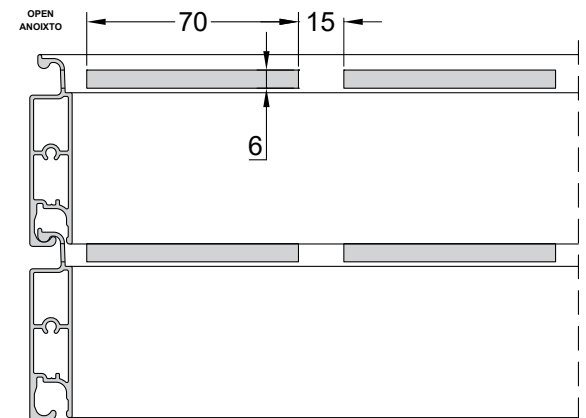
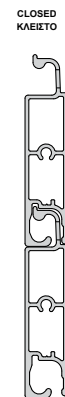
CODE - ΚΩΔΙΚΟΣ	700-410
WEIGHT - ΒΑΡΟΣ	238 gr/m 8.5 Kg/m <sup>2</sup>
DESCRIPTION ΠΕΡΙΓΡΑΦΗ	ALUMINIUM SLAT 28x7.3 ΦΥΛΛΑΡΑΚΙ 28x7.3
MAX. DIMENSIONS ΜΕΓΙΣΤΗ ΔΙΑΣΤΑΣΗ	350x300 cm

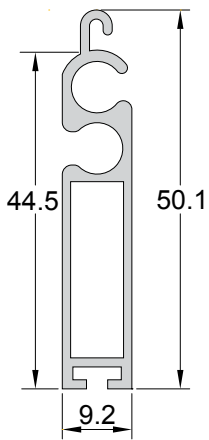


CODE - ΚΩΔΙΚΟΣ	700-440
WEIGHT - ΒΑΡΟΣ	338 gr/m 8.5 Kg/m <sup>2</sup>
DESCRIPTION ΠΕΡΙΓΡΑΦΗ	ALUMINIUM SLAT 40x8.7 ΦΥΛΛΑΡΑΚΙ 40x8.7
MAX. DIMENSIONS ΜΕΓΙΣΤΗ ΔΙΑΣΤΑΣΗ	400x300 cm



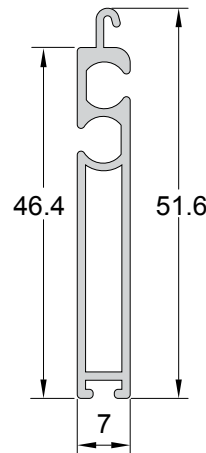
CODE - ΚΩΔΙΚΟΣ	700-450
WEIGHT - ΒΑΡΟΣ	639 gr/m 12.8 Kg/m <sup>2</sup>
DESCRIPTION ΠΕΡΙΓΡΑΦΗ	ALUMINIUM SLAT 50x14 ΦΥΛΛΑΡΑΚΙ 50x14
MAX. DIMENSIONS ΜΕΓΙΣΤΗ ΔΙΑΣΤΑΣΗ	600x300 cm





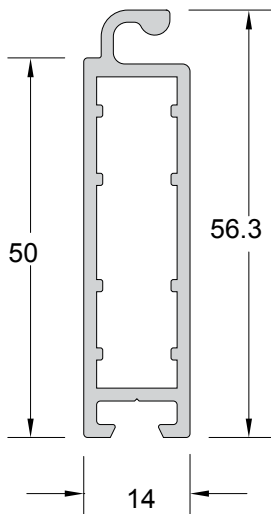
CODE - ΚΩΔΙΚΟΣ	700-500
WEIGHT - ΒΑΡΟΣ	412 gr/m
DESCRIPTION ΠΕΡΙΓΡΑΦΗ	THRESHOLD ΚΑΤΩΚΑΣΙ

ONLY FOR 700-400 / 406 / 408 / 409  
ΜΟΝΟ ΓΙΑ 700-400 / 406 / 408 / 409



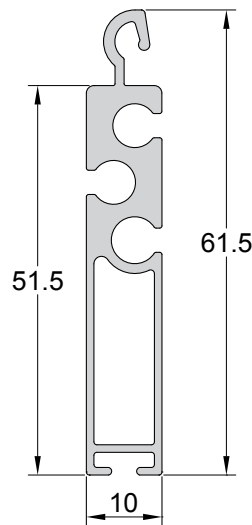
CODE - ΚΩΔΙΚΟΣ	700-501
WEIGHT - ΒΑΡΟΣ	363 gr/m
DESCRIPTION ΠΕΡΙΓΡΑΦΗ	THRESHOLD ΚΑΤΩΚΑΣΙ

ONLY FOR 700-H39 / 43 / 52, 700-403 / 404  
ΜΟΝΟ ΓΙΑ 700-H39 / 43 / 52, 700-403 / 404



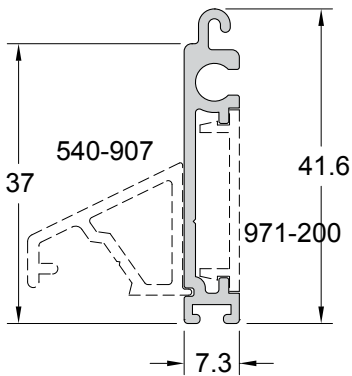
CODE - ΚΩΔΙΚΟΣ	700-504
WEIGHT - ΒΑΡΟΣ	673 gr/m
DESCRIPTION ΠΕΡΙΓΡΑΦΗ	THRESHOLD ΚΑΤΩΚΑΣΙ

FOR 700-450  
ΓΙΑ 700-450



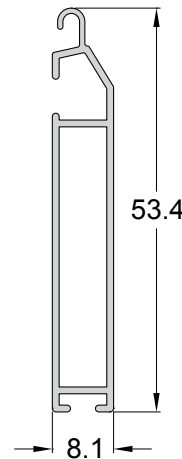
CODE - ΚΩΔΙΚΟΣ	231-015
WEIGHT - ΒΑΡΟΣ	650 gr/m
DESCRIPTION ΠΕΡΙΓΡΑΦΗ	THRESHOLD ΚΑΤΩΚΑΣΙ

FOR 231-002, 231-006  
ΓΙΑ 231-002, 231-006



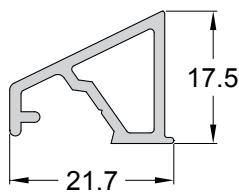
CODE - ΚΩΔΙΚΟΣ	700-411
WEIGHT - ΒΑΡΟΣ	293 gr/m
DESCRIPTION ΠΕΡΙΓΡΑΦΗ	THRESHOLD ΚΑΤΩΚΑΣΙ

FOR 700-410, 700-414, 700-440  
ΓΙΑ 700-410, 700-414, 700-440

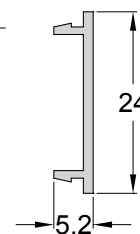


CODE - ΚΩΔΙΚΟΣ	700-503
WEIGHT - ΒΑΡΟΣ	286 gr/m
DESCRIPTION ΠΕΡΙΓΡΑΦΗ	THRESHOLD ΚΑΤΩΚΑΣΙ

ΓΙΑ 700-416  
FOR 700-416

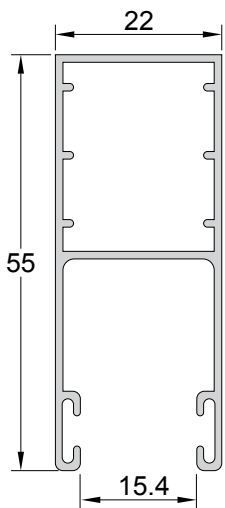


CODE - ΚΩΔΙΚΟΣ	540-907
WEIGHT - ΒΑΡΟΣ	245 gr/m
DESCRIPTION ΠΕΡΙΓΡΑΦΗ	WATER DRIP PPROFILE FOR 700-411 ΝΕΡΟΣΥΛΛΕΚΤΗΣ ΓΙΑ ΤΟ 700-411

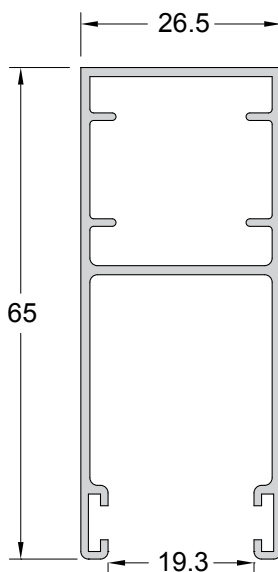


CODE - ΚΩΔΙΚΟΣ	971-200
WEIGHT - ΒΑΡΟΣ	108 gr/m
DESCRIPTION ΠΕΡΙΓΡΑΦΗ	COVER FOR 700-411 ΚΑΠΑΚΙ ΓΙΑ ΤΟ 700-411

Profiles - Διατομές 1:1

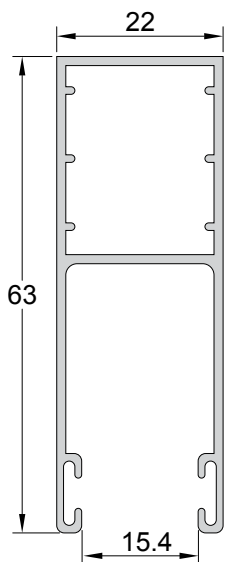


CODE - ΚΩΔΙΚΟΣ	700-100
WEIGHT - ΒΑΡΟΣ	469 gr/m
DESCRIPTION ΠΕΡΙΓΡΑΦΗ	STRAIGHT RAIL ΟΔΗΓΟΣ ΙΣΙΟΣ

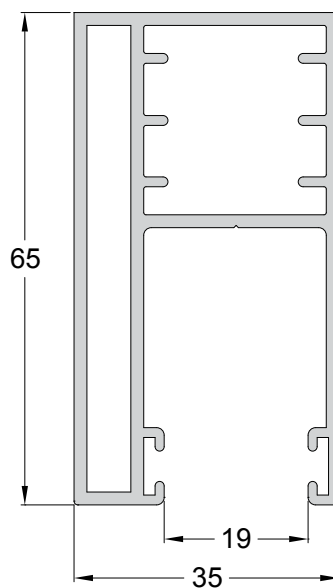


CODE - ΚΩΔΙΚΟΣ	231-007
WEIGHT - ΒΑΡΟΣ	651 gr/m
DESCRIPTION ΠΕΡΙΓΡΑΦΗ	STRAIGHT RAIL ΟΔΗΓΟΣ ΙΣΙΟΣ

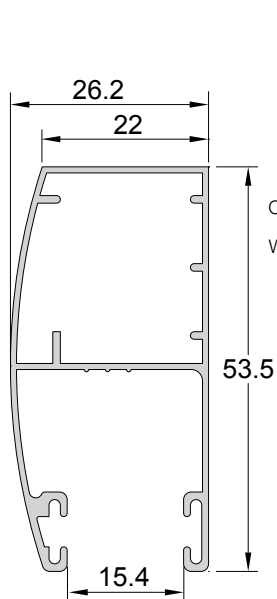
ONLY FOR 700-409, 231-002, 231-006  
ΜΟΝΟ ΓΙΑ ΦΥΛΛΑΡΑΚΙ 700-409, 231-002,  
231-006



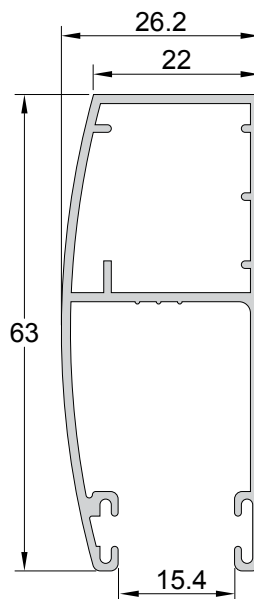
CODE - ΚΩΔΙΚΟΣ	700-102
WEIGHT - ΒΑΡΟΣ	585 gr/m
DESCRIPTION ΠΕΡΙΓΡΑΦΗ	STRAIGHT RAIL ΟΔΗΓΟΣ ΙΣΙΟΣ



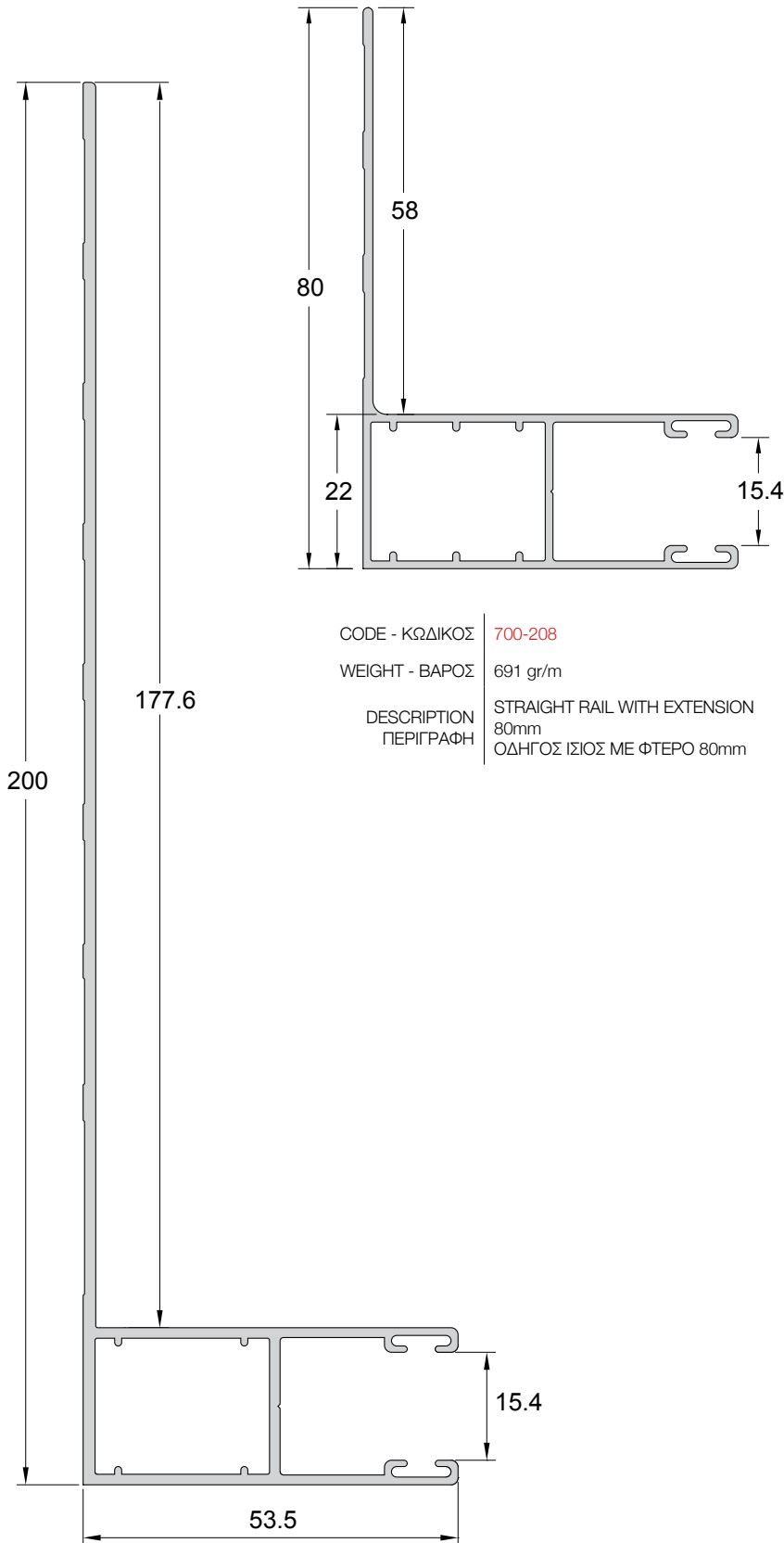
CODE - ΚΩΔΙΚΟΣ	700-104
WEIGHT - ΒΑΡΟΣ	1290 gr/m
DESCRIPTION ΠΕΡΙΓΡΑΦΗ	STRAIGHT RAIL ΟΔΗΓΟΣ ΙΣΙΟΣ



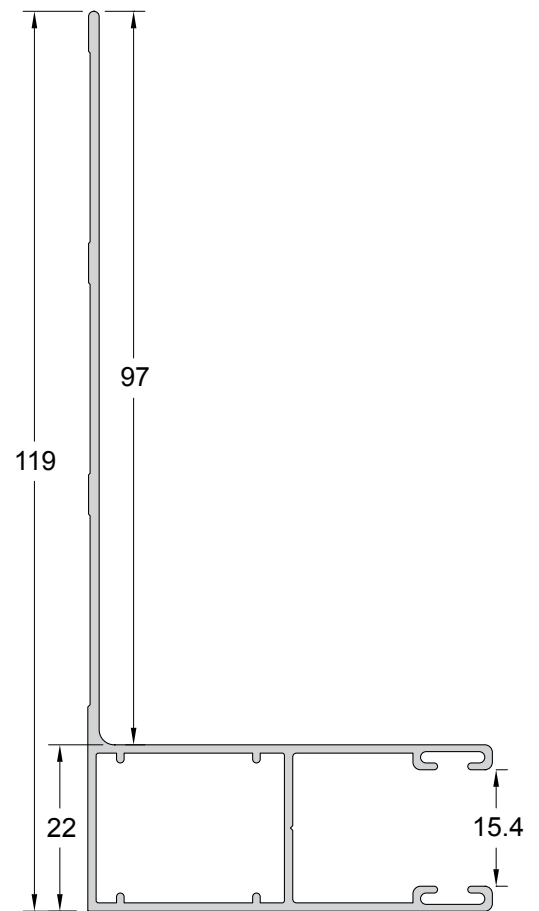
CODE - ΚΩΔΙΚΟΣ	700-121
WEIGHT - ΒΑΡΟΣ	435 gr/m
DESCRIPTION ΠΕΡΙΓΡΑΦΗ	CURVED RAIL ΟΔΗΓΟΣ ΟΒΑΛ



CODE - ΚΩΔΙΚΟΣ	700-122
WEIGHT - ΒΑΡΟΣ	627 gr/m
DESCRIPTION ΠΕΡΙΓΡΑΦΗ	CURVED RAIL ΟΔΗΓΟΣ ΟΒΑΛ



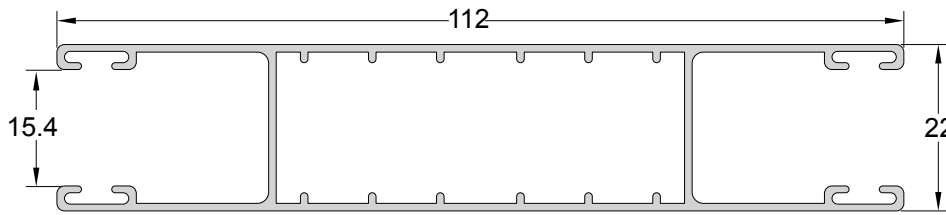
CODE - ΚΩΔΙΚΟΣ	700-208
WEIGHT - ΒΑΡΟΣ	691 gr/m
DESCRIPTION ΠΕΡΙΓΡΑΦΗ	STRAIGHT RAIL WITH EXTENSION 80mm ΟΔΗΓΟΣ ΙΣΙΟΣ ΜΕ ΦΤΕΡΟ 80mm



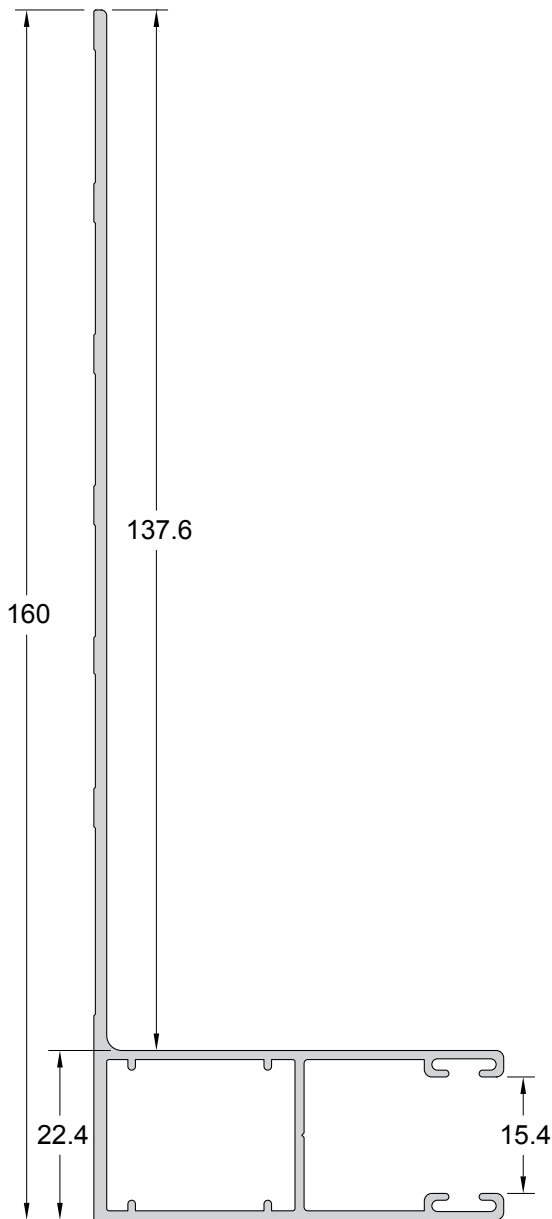
CODE - ΚΩΔΙΚΟΣ	700-213
WEIGHT - ΒΑΡΟΣ	813 gr/m
DESCRIPTION ΠΕΡΙΓΡΑΦΗ	STRAIGHT RAIL WITH EXTENSION 119mm ΟΔΗΓΟΣ ΙΣΙΟΣ ΜΕ ΦΤΕΡΟ 119mm

CODE - ΚΩΔΙΚΟΣ	700-221
WEIGHT - ΒΑΡΟΣ	1421 gr/m
DESCRIPTION ΠΕΡΙΓΡΑΦΗ	STRAIGHT RAIL WITH EXTENSION 200mm ΟΔΗΓΟΣ ΙΣΙΟΣ ΜΕ ΦΤΕΡΟ 200mm

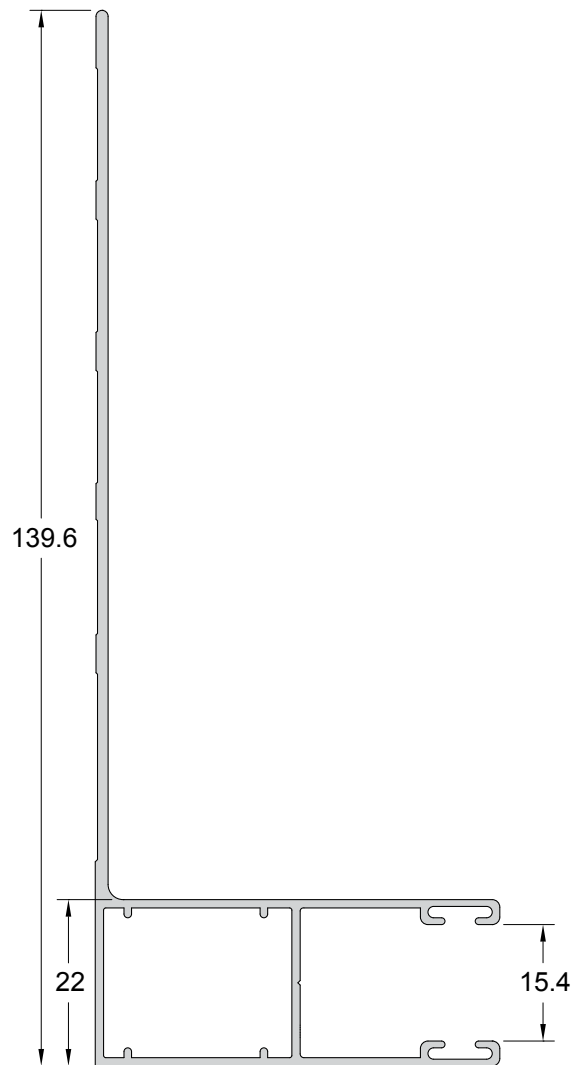
Profiles - Διατομές 1:1



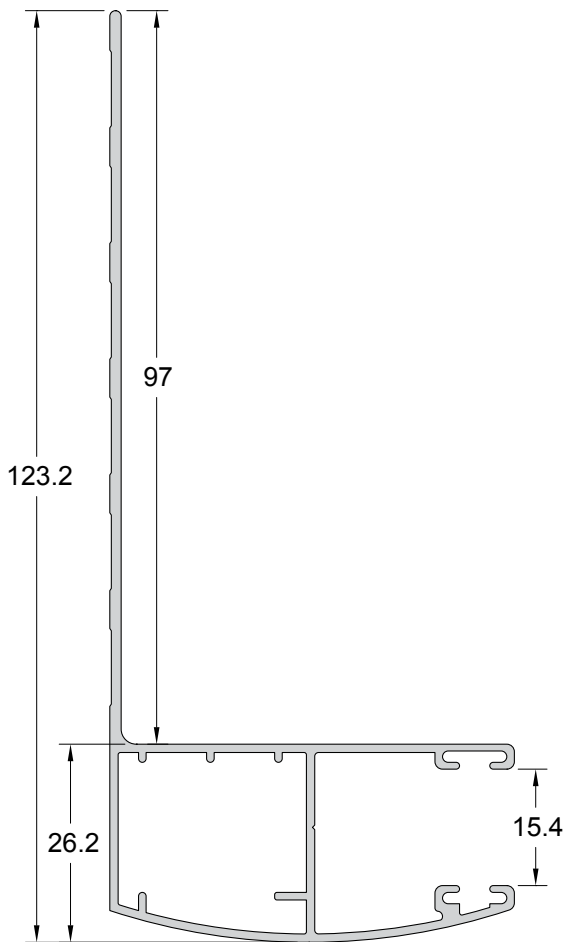
CODE - ΚΩΔΙΚΟΣ	750-121
WEIGHT - ΒΑΡΟΣ	841 gr/m
DESCRIPTION ΠΕΡΙΓΡΑΦΗ	STRAIGHT RAIL DOUBLE ΟΔΗΓΟΣ ΙΣΙΟΣ ΔΙΠΛΟΣ



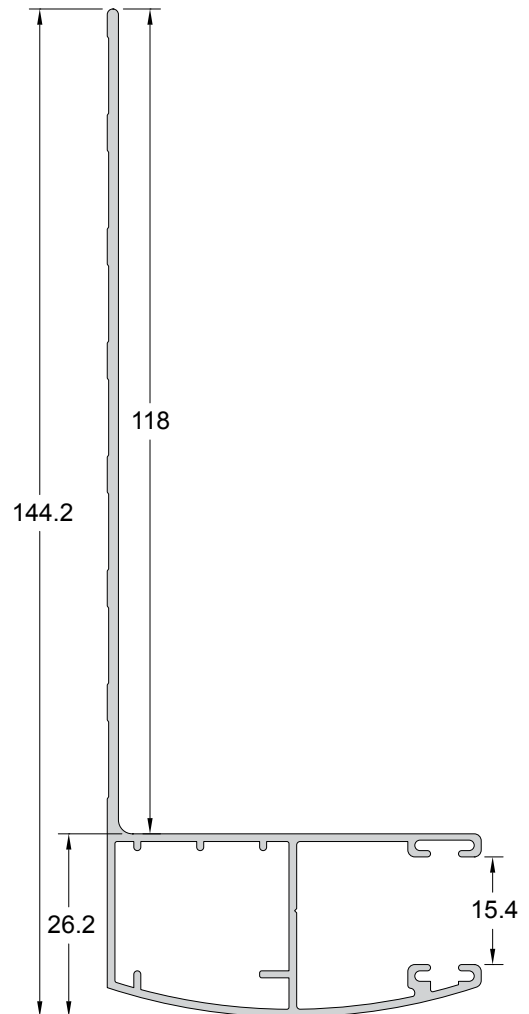
CODE - ΚΩΔΙΚΟΣ	700-216
WEIGHT - ΒΑΡΟΣ	1141 gr/m
DESCRIPTION ΠΕΡΙΓΡΑΦΗ	STRAIGHT RAIL WITH EXTENSION 160mm ΟΔΗΓΟΣ ΙΣΙΟΣ ΜΕ ΦΤΕΡΟ 160mm



CODE - ΚΩΔΙΚΟΣ	700-215
WEIGHT - ΒΑΡΟΣ	949 gr/m
DESCRIPTION ΠΕΡΙΓΡΑΦΗ	STRAIGHT RAIL WITH EXTENSION 140mm ΟΔΗΓΟΣ ΙΣΙΟΣ ΜΕ ΦΤΕΡΟ 140mm



CODE - ΚΩΔΙΚΟΣ	700-312
WEIGHT - ΒΑΡΟΣ	896 gr/m
DESCRIPTION ΠΕΡΙΓΡΑΦΗ	CURVED RAIL WITH EXTENSION 123mm ΟΔΗΓΟΣ ΟΒΑΛ ΜΕ ΦΤΕΡΟ 123mm

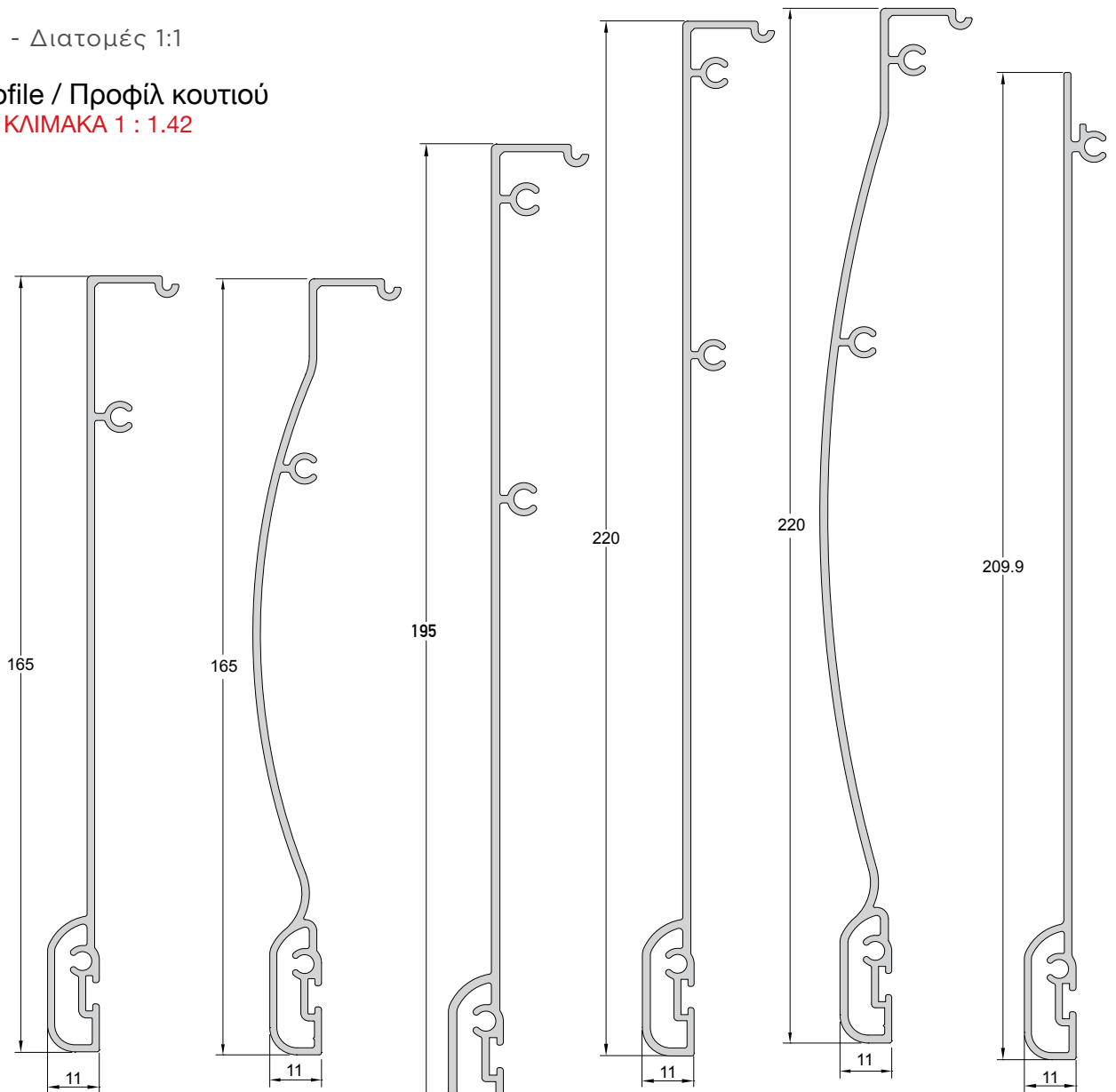


CODE - ΚΩΔΙΚΟΣ	700-314
WEIGHT - ΒΑΡΟΣ	1004 gr/m
DESCRIPTION ΠΕΡΙΓΡΑΦΗ	CURVED RAIL WITH EXTENSION 144mm ΟΔΗΓΟΣ ΟΒΑΛ ΜΕ ΦΤΕΡΟ 144mm

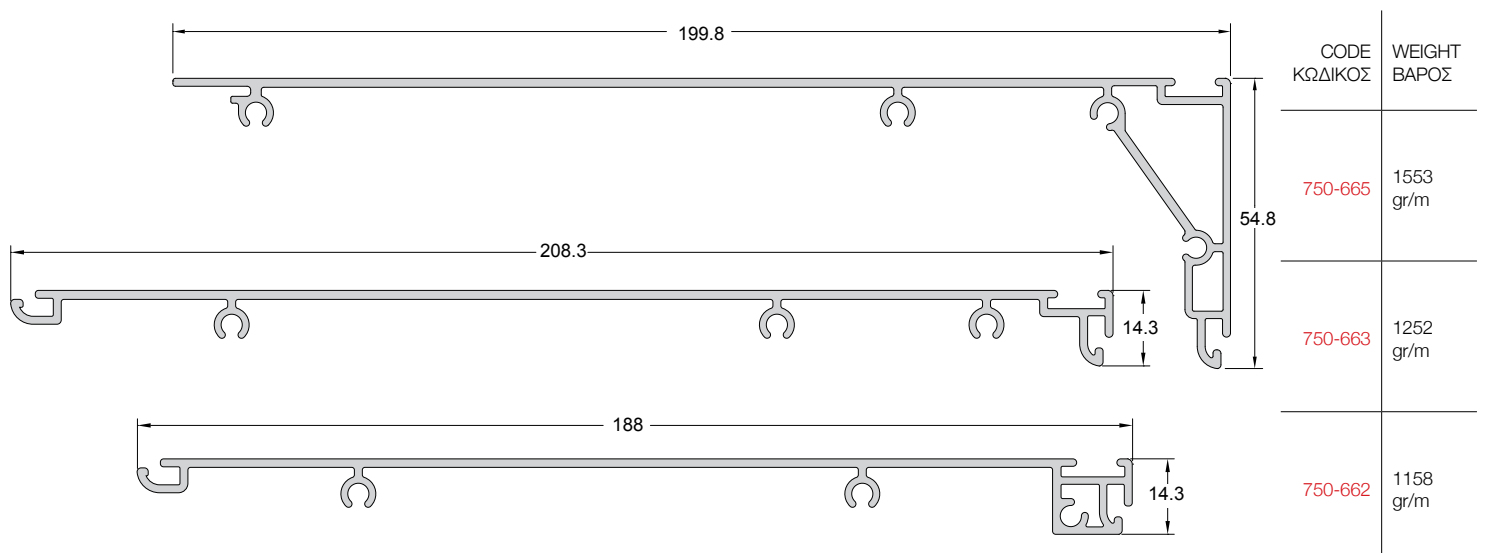
Profiles - Διατομές 1:1

Box profile / Προφίλ κουτιού

SCALE / ΚΛΙΜΑΚΑ 1 : 1.42



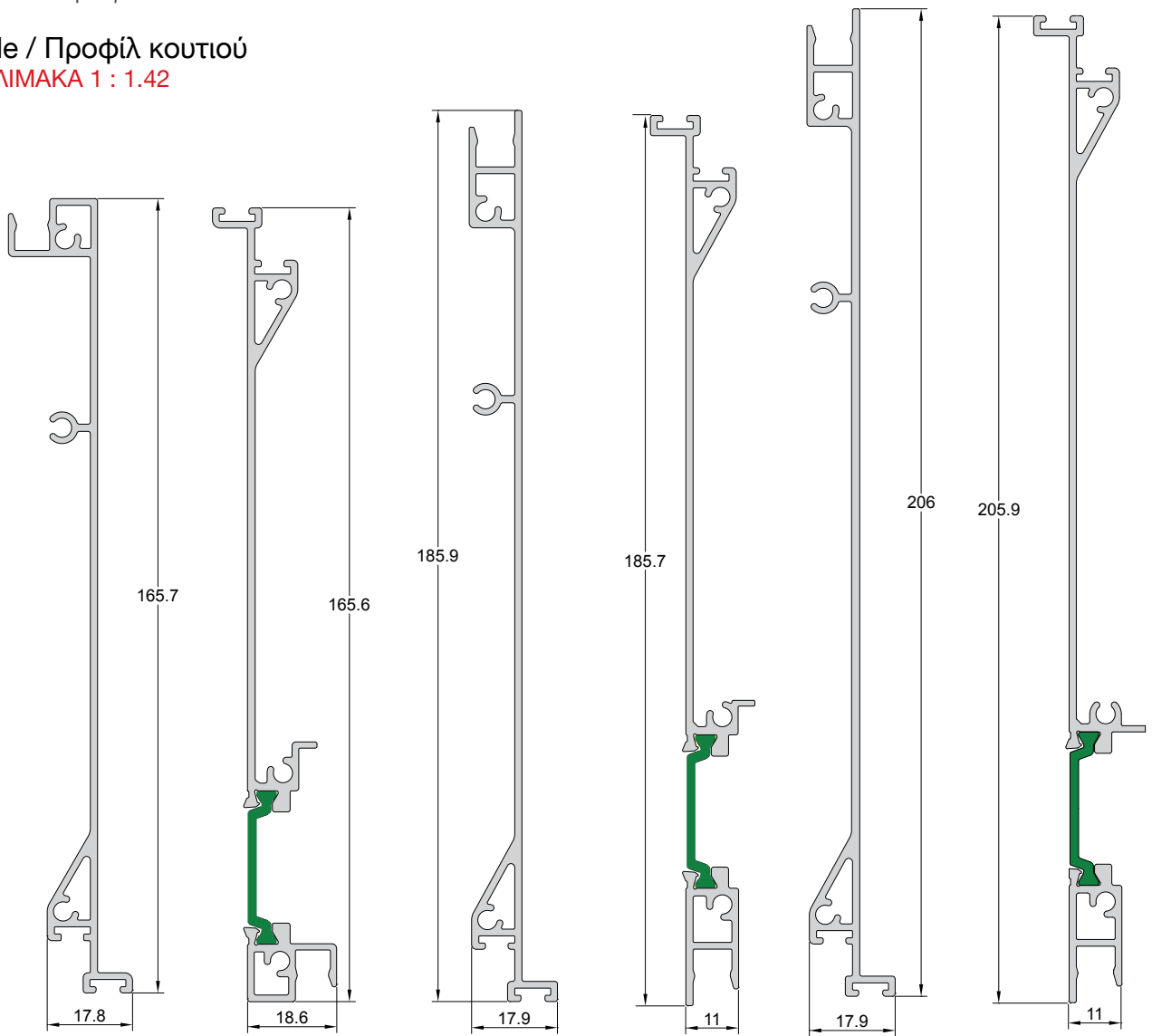
CODE ΚΩΔΙΚΟΣ	750-602	750-606	750-603	750-604	750-608	750-605
WEIGHT ΒΑΡΟΣ	1058 gr/m	1071 gr/m	1303 gr/m	1419 gr/m	1433 gr/m	1218 gr/m



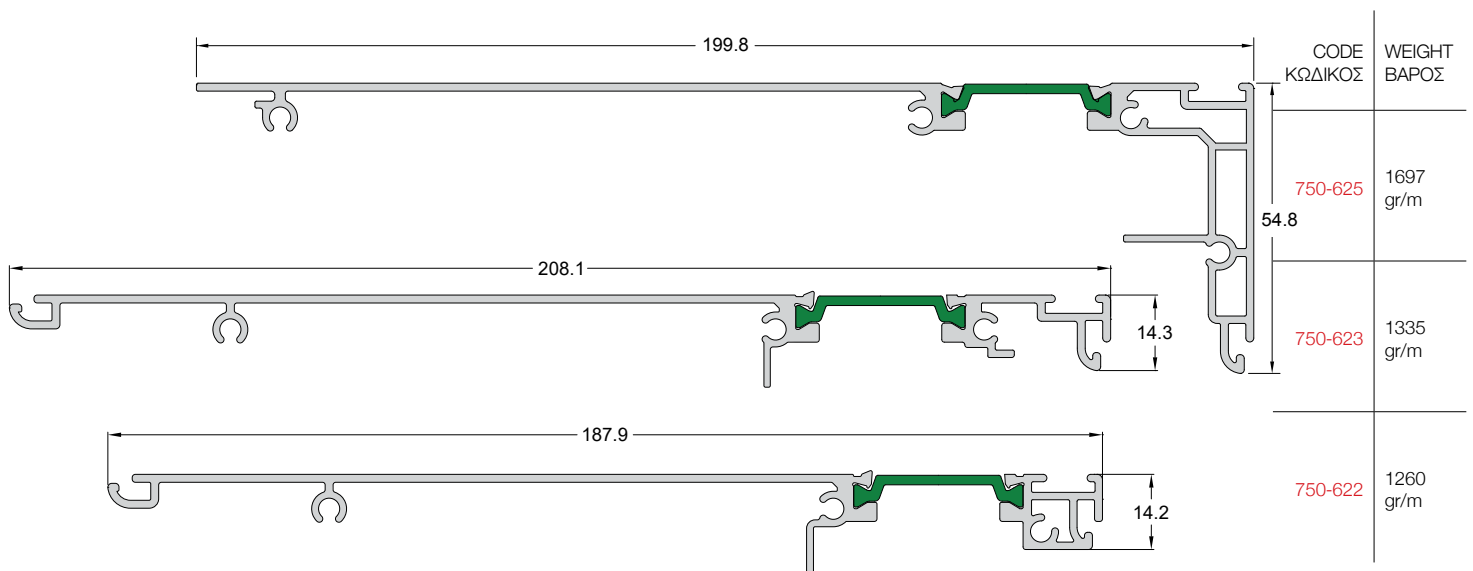
CODE ΚΩΔΙΚΟΣ	WEIGHT ΒΑΡΟΣ
750-665	1553 gr/m
750-663	1252 gr/m
750-662	1158 gr/m

Box profile / Προφίλ κουτιού

SCALE / ΚΛΙΜΑΚΑ 1 : 1.42



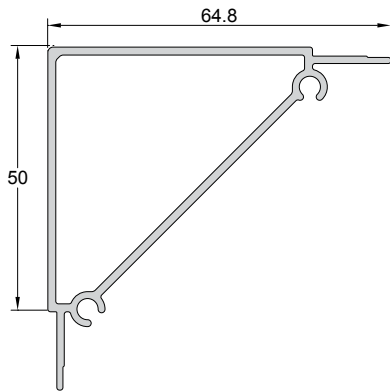
CODE ΚΩΔΙΚΟΣ	750-672	750-642	750-673	750-643	750-675	750-645
WEIGHT ΒΑΡΟΣ	1107 gr/m	1263 gr/m	1185 gr/m	1307 gr/m	1346 gr/m	1389 gr/m



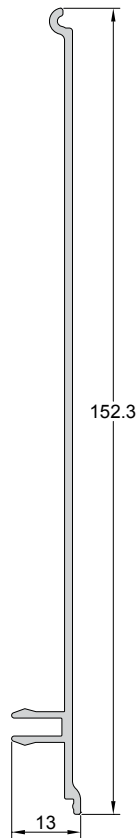
CODE ΚΩΔΙΚΟΣ	WEIGHT ΒΑΡΟΣ
750-625	1697 gr/m
750-623	1335 gr/m
750-622	1260 gr/m

Box profile / Προφίλ κουτιού

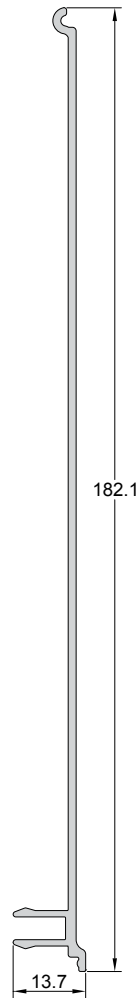
SCALE / ΚΛΙΜΑΚΑ 1 : 1.42



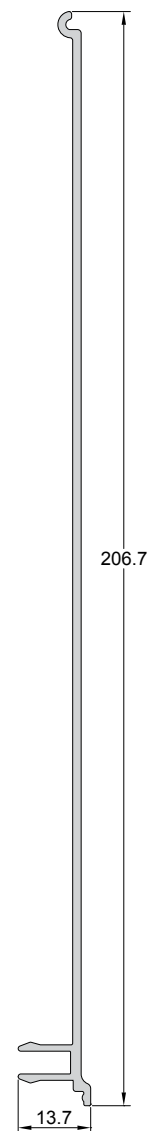
CODE ΚΩΔΙΚΟΣ	750-615
WEIGHT ΒΑΡΟΣ	839 gr/m



CODE ΚΩΔΙΚΟΣ	750-632
WEIGHT ΒΑΡΟΣ	705 gr/m



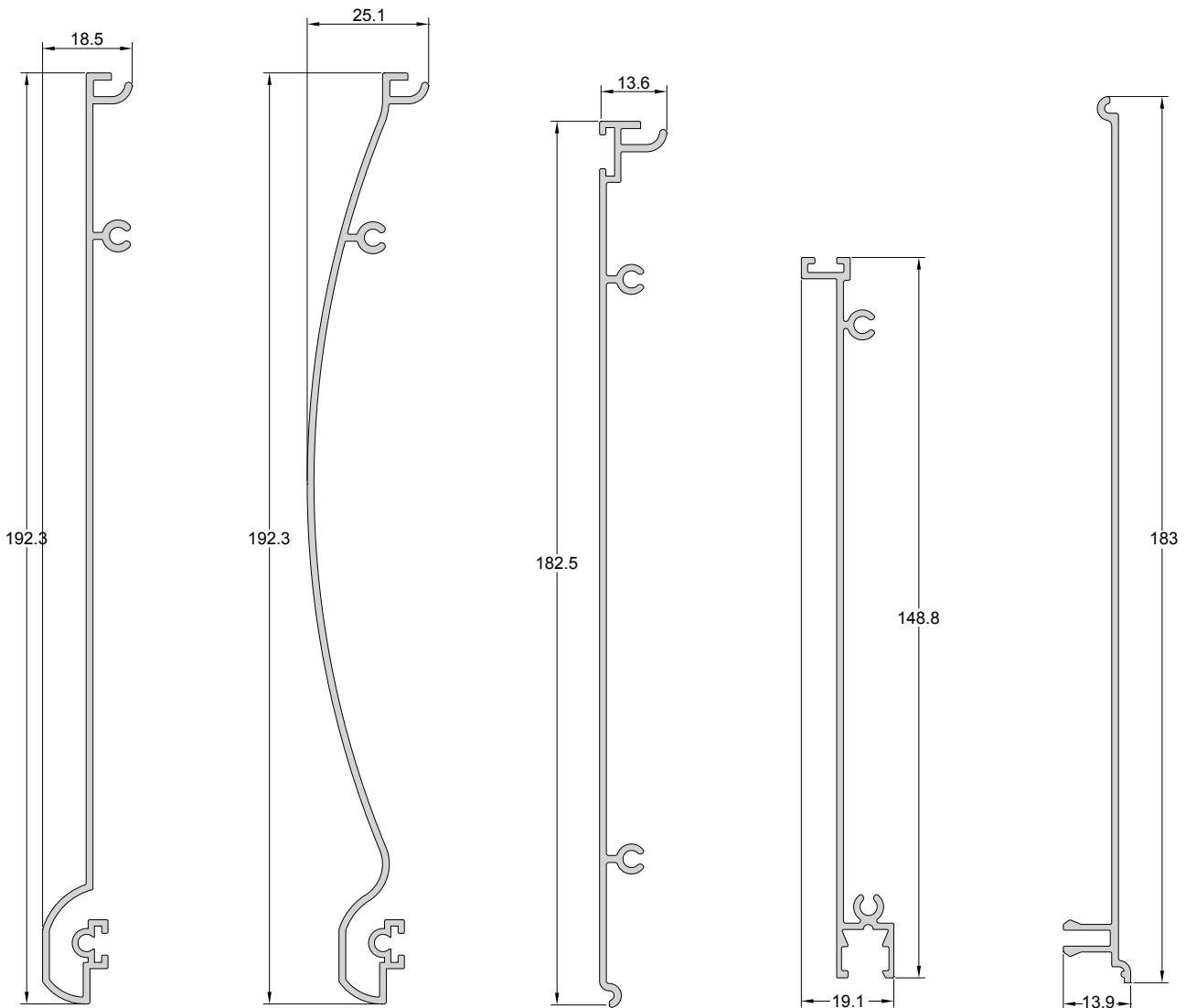
CODE ΚΩΔΙΚΟΣ	750-633
WEIGHT ΒΑΡΟΣ	831 gr/m



CODE ΚΩΔΙΚΟΣ	750-634
WEIGHT ΒΑΡΟΣ	983 gr/m

**Box profile / Προφίλ κουτιού**

SCALE / ΚΛΙΜΑΚΑ 1 : 1.42



CODE ΚΩΔΙΚΟΣ	700-604
WEIGHT ΒΑΡΟΣ	987 gr/m

CODE ΚΩΔΙΚΟΣ	700-614
WEIGHT ΒΑΡΟΣ	1000 gr/m

CODE ΚΩΔΙΚΟΣ	700-623
WEIGHT ΒΑΡΟΣ	899 gr/m

CODE ΚΩΔΙΚΟΣ	700-643
WEIGHT ΒΑΡΟΣ	786 gr/m

CODE ΚΩΔΙΚΟΣ	700-634
WEIGHT ΒΑΡΟΣ	788 gr/m



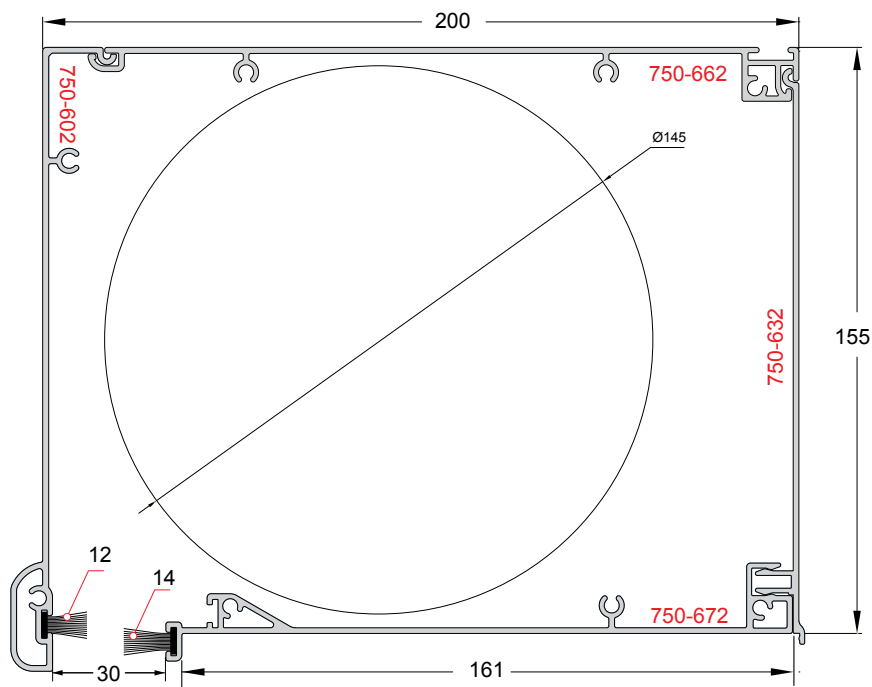
# ALUMINCO®

## SH750

Box combinations -  
Συνδυασμοί κουτιών

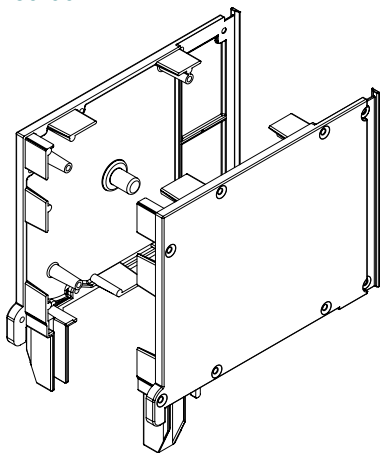


## SH750-042

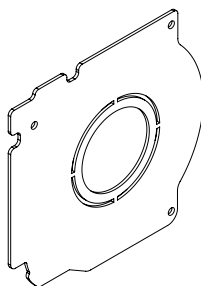


Package code / Κωδικός δέματος	SH750-042
Weight / Βάρος	4028 gr/m
Dimensions / Διαστάσεις	200 X 155
	750-602
Profile - Προφίλ	750-662
Package - Συσκευασία	750-632
	750-672
Sidcovers - Πλαϊνά καπάκια	ER750-902
Safety plate Πλαστικό διαχωριστικό	ER750-912
Flange - Φλάντζα	ER750-922 A/M

ER750-902



ER750-912



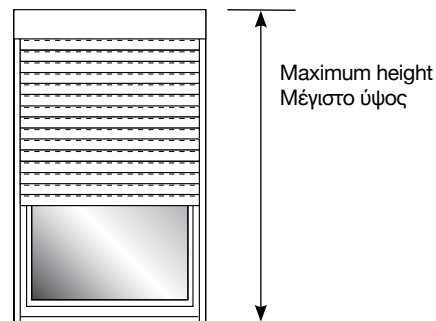
ER750-922 A/M



CODE ΚΩΔΙΚΟΣ	NUMBER OF SLAT ΤΕΜ. ΦΥΛΛΩΝ			MAX. HEIGHT ΜΕΓ. ΥΨΟΣ mm		
	Ø40	Ø60	Ø70	Ø40	Ø60	Ø70
700-H39A	50	45		2070	1880	
700-H43A	42	36		1930	1670	
700-400	37	34	30	1620	1500	1340
700-403	31	27		1470	1290	
700-404	31	27		1470	1290	
700-408	30	31	24	1320	1360	1080
700-410		38	34		1140	1030
700-414		49			1300	
700-416		30			1500	
700-440		24			1030	

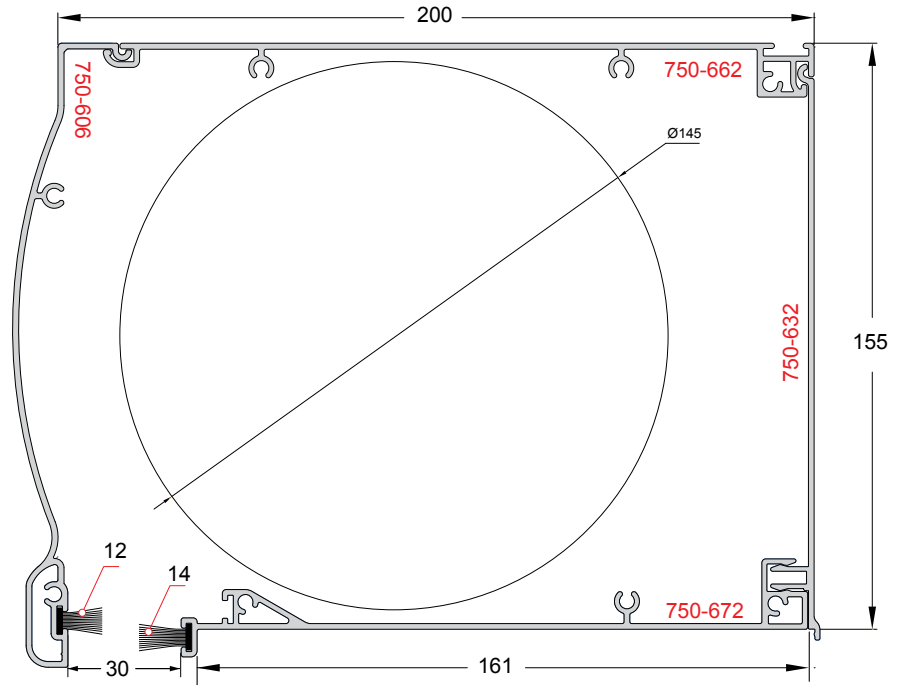
⚠ The box capacities have been calculated with suspension plates type ER700-L13M, L17M, L19M

Οι χωρητικότητες των κουτιών έχουν υπολογιστεί με ελάσματα ανάρτησης ER700-L13M, L17M, L19M

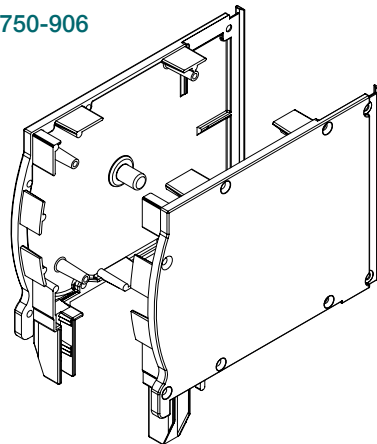


## SH750-046

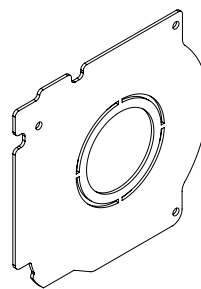
Package code / Κωδικός δέματος	SH750-046
Weight / Βάρος	4041 gr/m
Dimensions / Διαστάσεις	200 X 155
	750-606
Profile - Προφίλ	750-662
Package - Συσκευασία	750-632
	750-672
Sidecovers - Πλαϊνά καπάκια	ER750-906
Safety plate Πλαστικό διαχωριστικό	ER750-912
Flange - Φλάντζα	ER750-922 A/M



ER750-906



ER750-912



ER750-922 A/M

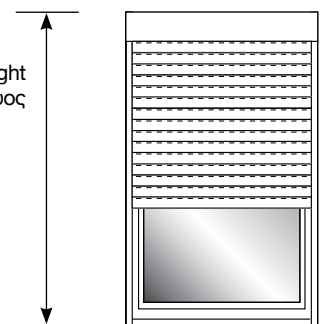


CODE ΚΩΔΙΚΟΣ	NUMBER OF SLAT ΤΕΜ. ΦΥΛΛΩΝ			MAX. HEIGHT ΜΕΓ. ΥΨΟΣ mm		
	Ø40	Ø60	Ø70	Ø40	Ø60	Ø70
700-H39A	50	45		2070	1880	
700-H43A	42	36		1930	1670	
700-400	37	34	30	1620	1500	1340
700-403	31	27		1470	1290	
700-404	31	27		1470	1290	
700-408	30	31	24	1320	1360	1080
700-410		38	34		1140	1030
700-414		49			1300	
700-416		30			1500	
700-440		24			1030	

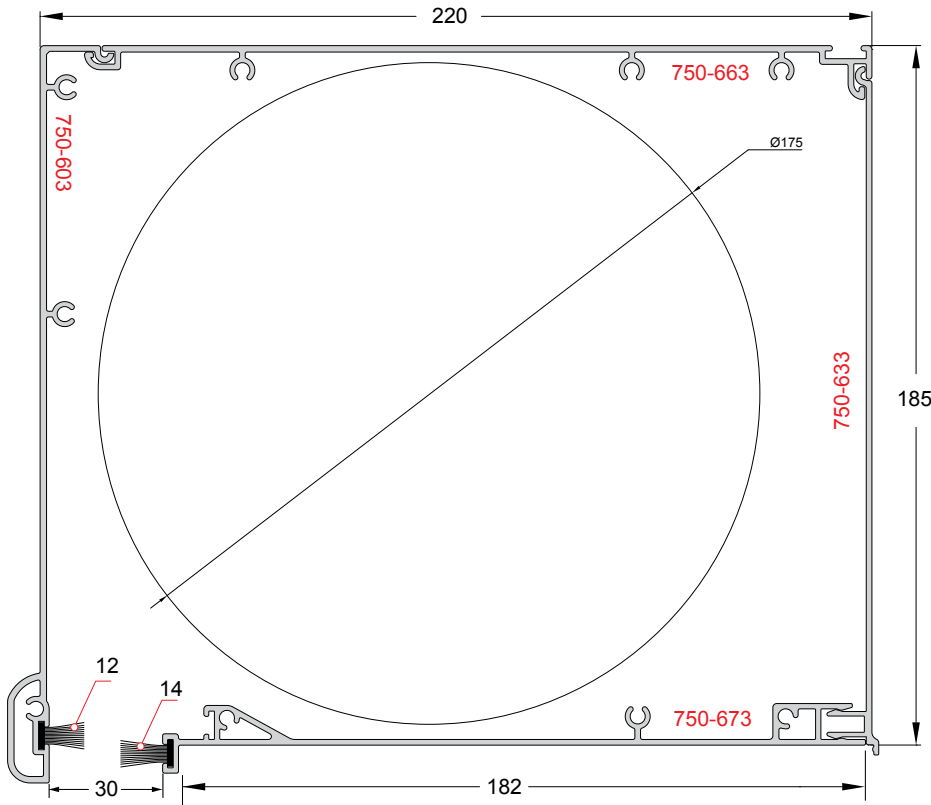
⚠ The box capacities have been calculated with suspension plates type ER700-L13M, L17M, L19M

Οι χωρητικότητες των κουτιών έχουν υπολογιστεί με ελάσματα ανάρτησης ER700-L13M, L17M, L19M

Maximum height  
Μέγιστο ύψος

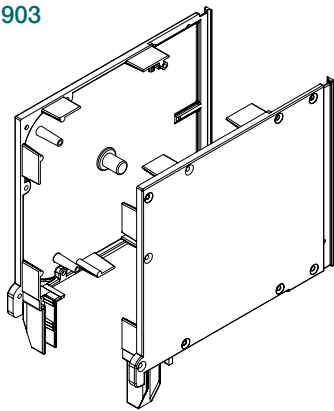


## SH750-043

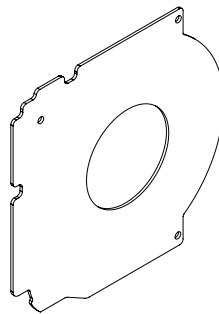


Package code Κωδικός δέματος	SH750-043
Weight / Βάρος	4569 gr/m
Dimensions / Διαστάσεις	220 X 185
750-603	
Profile - Προφίλ	750-663
Package - Συσκευασία	750-633
	750-673
Sidcovers - Πλαϊνά καπάκια	ER750-903
Safety plate Πλαστικό διαχωριστικό	ER750-913
Flange - Φλάντζα	ER750-923 A/M

ER750-903



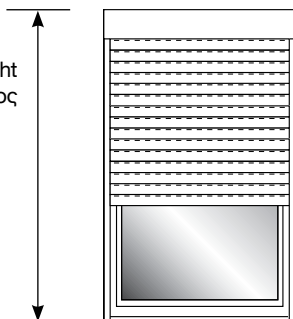
ER750-913



ER750-923 A/M



Maximum height  
Μέγιστο ύψος



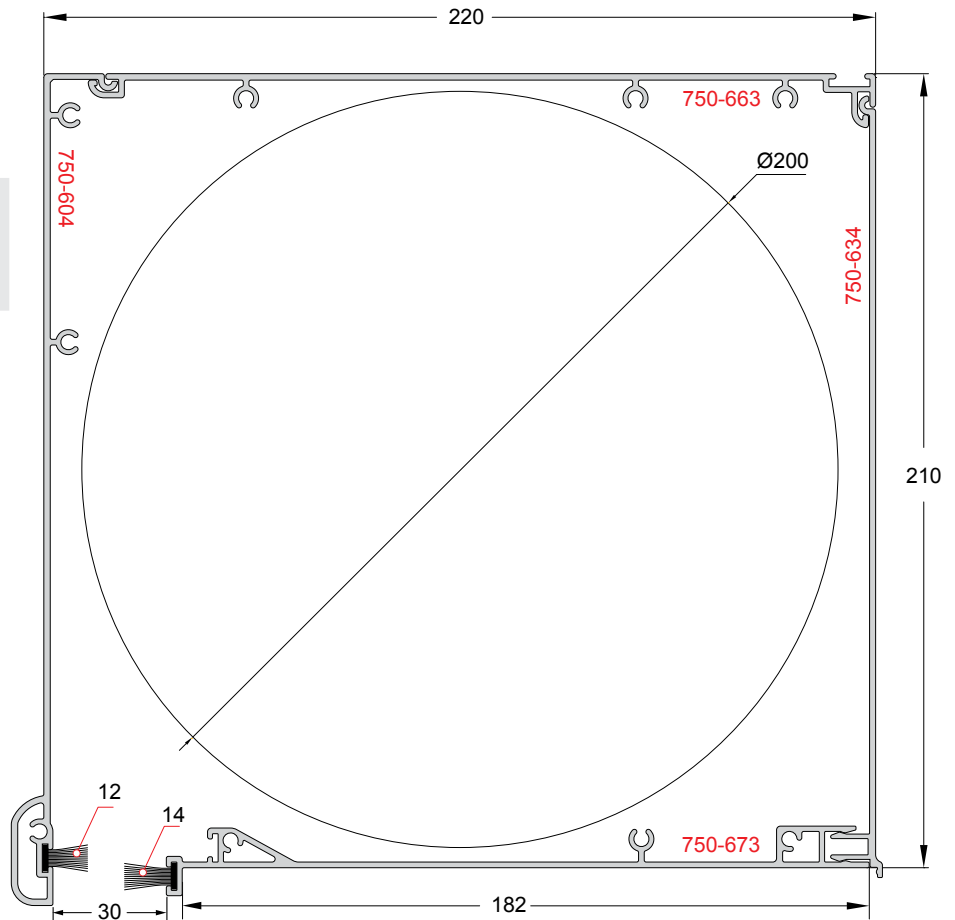
⚠ The box capacities have been calculated with suspension plates type ER700-L13M, L17M, L19M

Οι χωρητικότητες των κουτιών έχουν υπολογιστεί με ελάσματα ανάρτησης ER700-L13M, L17M, L19M

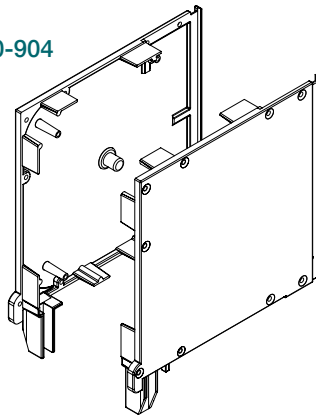
CODE ΚΩΔΙΚΟΣ	NUMBER OF SLAT ΤΕΜ. ΦΥΛΛΩΝ			MAX. HEIGHT ΜΕΓ. ΥΨΟΣ mm		
	Ø40	Ø60	Ø70	Ø40	Ø60	Ø70
700-H39A	80	75		3260	3060	
700-H43A	72	71		3230	3190	
700-H52A		42	39		2320	2170
700-400	56	54	48	2410	2330	2080
700-403	54	50	47	2520	2340	2210
700-404	54	50	47	2520	2340	2210
700-406		35	35		1540	1540
700-408	47	48	45	2020	2060	1940
700-410		65	60		1910	1770
700-414		73	63		1900	1650
700-416		41			2060	
700-440		37			1600	

# SH750-044

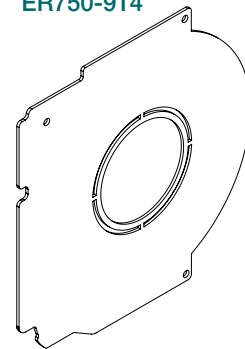
Package code Κωδικός δέματος	SH750-044
Weight / Βάρος	4837 gr/m
Dimensions / Διαστάσεις	220 X 210
	750-604
Profile - Προφίλ	750-663
Package - Συσκευασία	750-634
	750-673
Sidcovers - Πλαϊνά καπάκια	ER750-904
Safety plate Πλαστικό διαχωριστικό	ER750-914
Flange - Φλάντζα	ER750-924 A/M



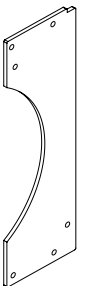
ER750-904



ER750-914



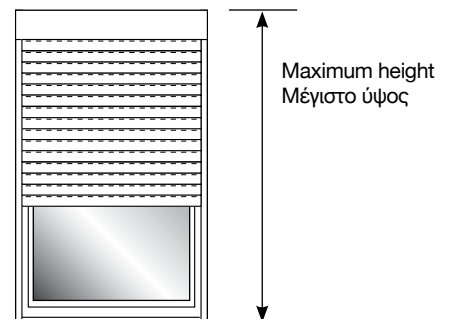
ER750-924 A/M



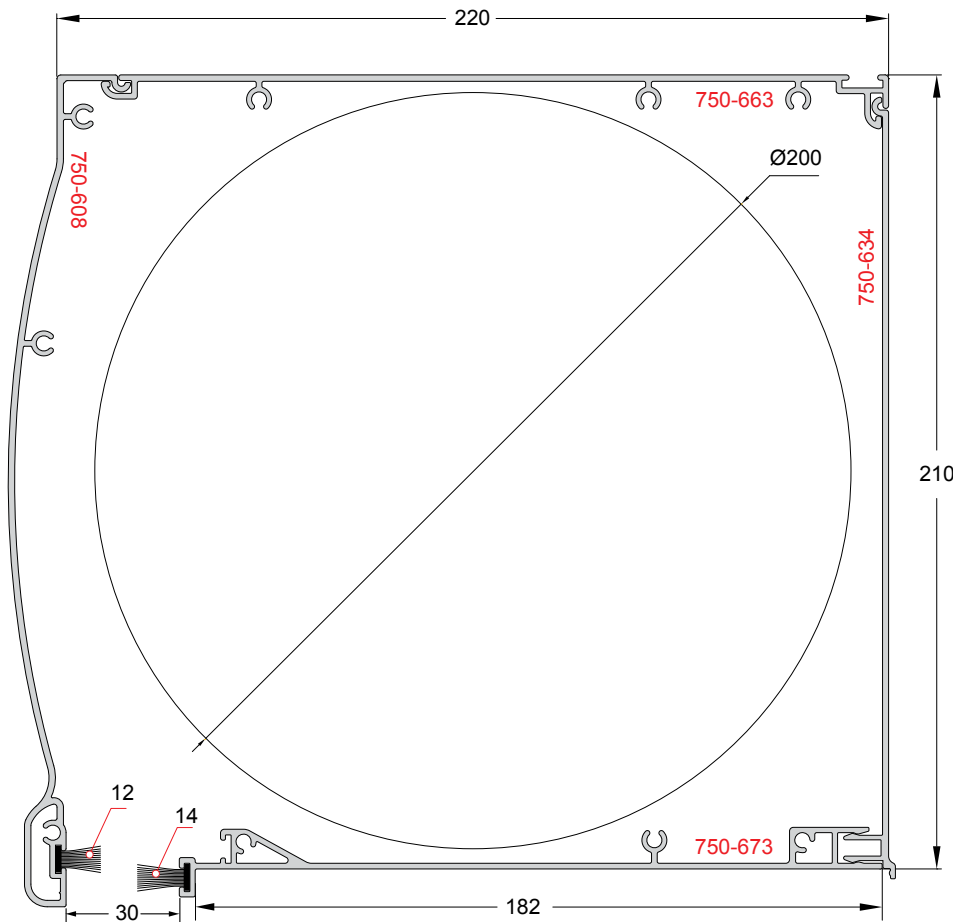
CODE ΚΩΔΙΚΟΣ	NUMBER OF SLAT ΤΕΜ. ΦΥΛΛΩΝ			MAX. HEIGHT ΜΕΓ. ΥΨΟΣ mm		
	Ø40	Ø60	Ø70	Ø40	Ø60	Ø70
700-H52A		60	57		3270	3110
700-400	79	75	74	3330	3190	3150
700-403	80	78	70	3750	3640	3300
700-404	80	78	70	3750	3640	3300
700-406		54	48		2290	2070
700-408		68	64		2650	2710
700-410		82	78		2400	2290
700-414		99	94		2580	2450
700-416		53	52		2650	2600
231-002		33	35		1750	1800
231-006		38	40		1750	1800
700-440		46			1950	
700-409		37			2170	
700-450			25			1345

**!** The box capacities have been calculated with suspension plates type ER700-L13M, L17M, L19M

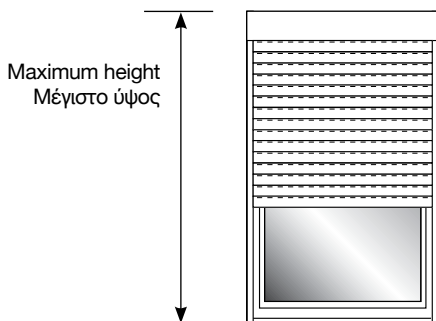
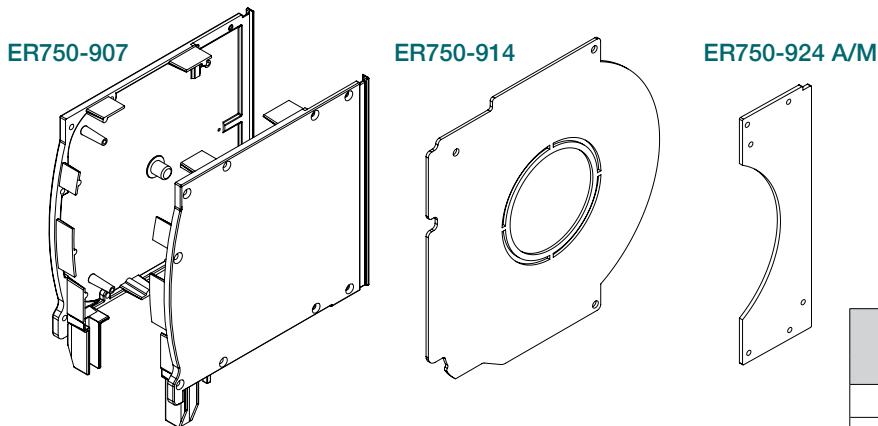
Οι χωρητικότητες των κουτιών έχουν υπολογιστεί με ελάσματα ανάρτησης ER700-L13M, L17M, L19M



## SH750-047



Package code Κωδικός δέματος	SH750-047
Weight / Βάρος	4852 gr/m
Dimensions / Διαστάσεις	220 X 210
	750-608
Profile - Προφίλ	750-663
Package - Συσκευασία	750-634
	750-673
Sidcovers - Πλαϊνά καπάκια	ER750-907
Safety plate Πλαστικό διαχωριστικό	ER750-914
Flange - Φλάντζα	ER750-924 A/M



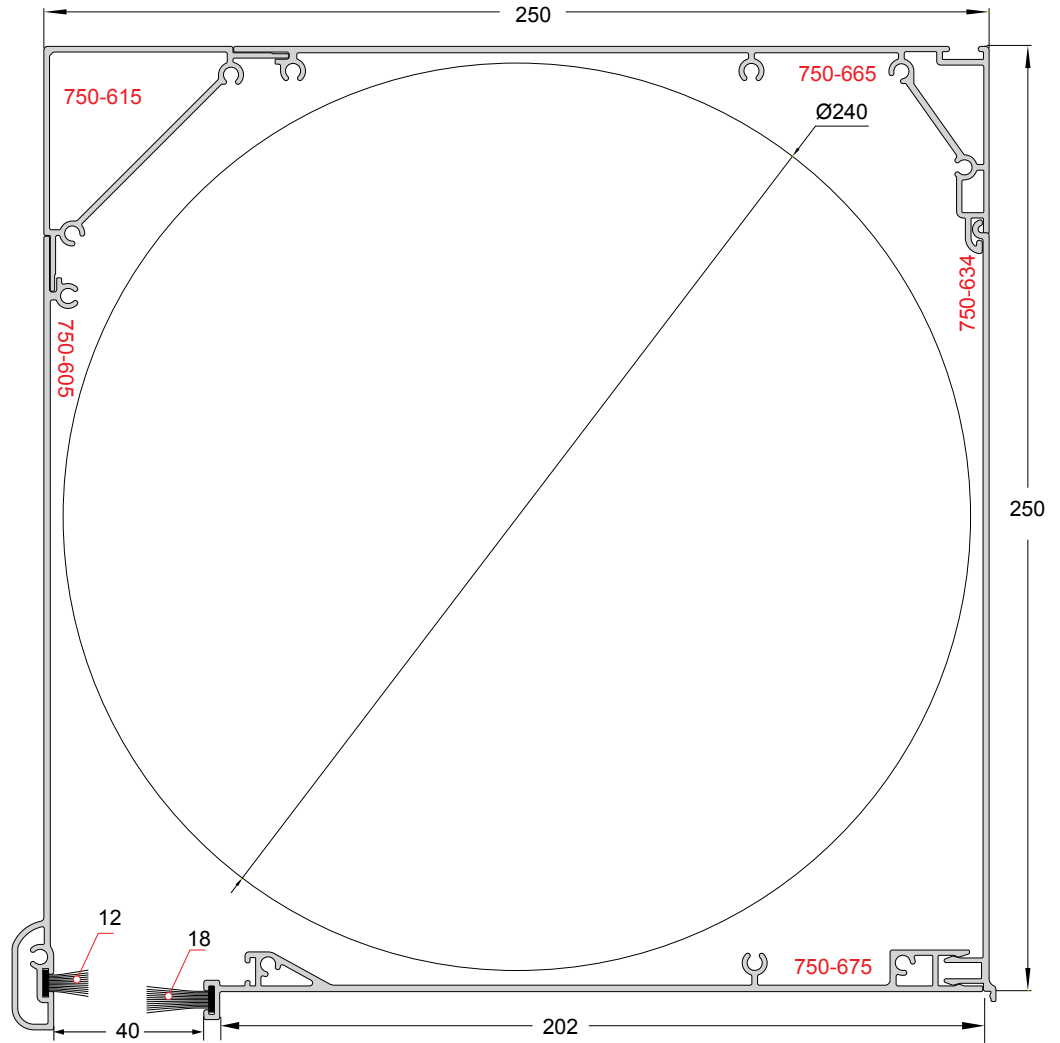
**!** The box capacities have been calculated with suspension plates type ER700-L13M, L17M, L19M

Οι χωρητικότητες των κουτιών έχουν υπολογιστεί με ελάσματα ανάρτησης ER700-L13M, L17M, L19M

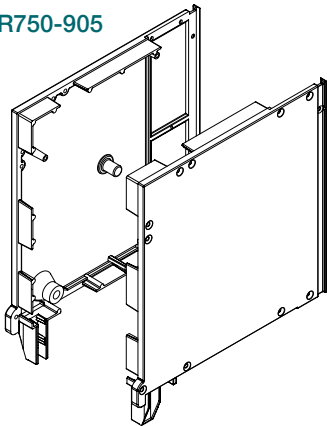
CODE ΚΩΔΙΚΟΣ	NUMBER OF SLAT ΤΕΜ. ΦΥΛΛΩΝ			MAX. HEIGHT ΜΕΓ. ΥΨΟΣ mm		
	Ø40	Ø60	Ø70	Ø40	Ø60	Ø70
700-H52A		60	57		3270	3110
700-400	79	75	74	3330	3190	3150
700-403	80	78	70	3750	3640	3300
700-404	80	78	70	3750	3640	3300
700-406		54	48		2290	2070
700-408		68	64		2650	2710
700-410		82	78		2400	2290
700-414		99	94		2580	2450
700-416		53	52		2650	2600
231-002		33	35		1750	1800
231-006		38	40		1750	1800
700-440		46			1950	
700-409		37			2170	
700-450			25			1345

# SH750-045

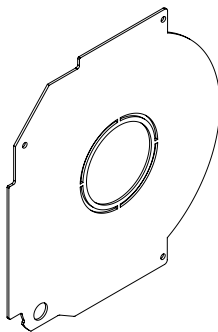
Package code Κωδικός δέματος	SH750-045
Weight / Βάρος	5942 gr/m
Dimensions - Διαστάσεις	250 X 250
Profile - Προφίλ	750-605
Package - Συσκευασία -	750-615 750-665 750-634 750-675
Sidcovers - Πλαϊνά καπάκια	ER750-905
Safety plate Πλαστικό διαχωριστικό	ER750-915
Flange - Φλάντζα	ER750-925 A/M



ER750-905



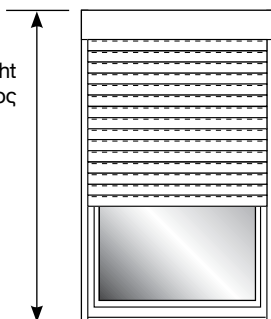
ER750-915



ER750-925 A/M



Maximum height  
Μέγιστο ύψος



⚠ The box capacities have been calculated with suspension plates type ER700-L13M, L17M, L19M

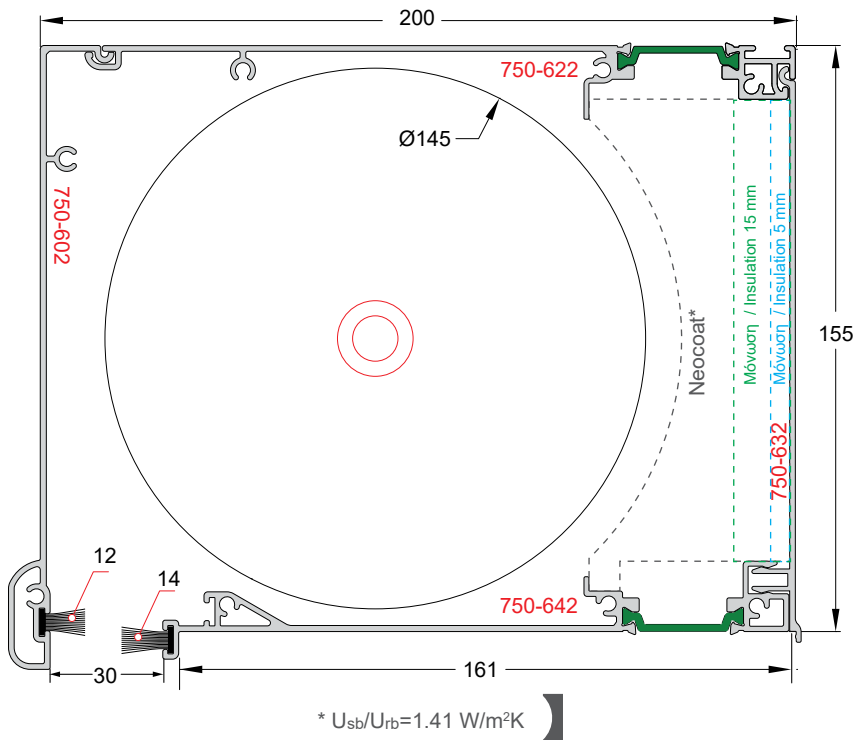
Οι χωρητικότητες των κουτιών έχουν υπολογιστεί με ελάσματα ανάρτησης ER700-L13M, L17M, L19M

\* Polygon shaft Ø100/maximum height 4200mm / 84 aluminium foils/ Ø340mm. Compatible only with track type ER700-893.

\* Άξονας Ø100/μέγιστο ύψος 4200mm / 84 φυλλαράκια / Ø340mm. Συνεργάζεται μόνο με ερπίστρια ER700-893

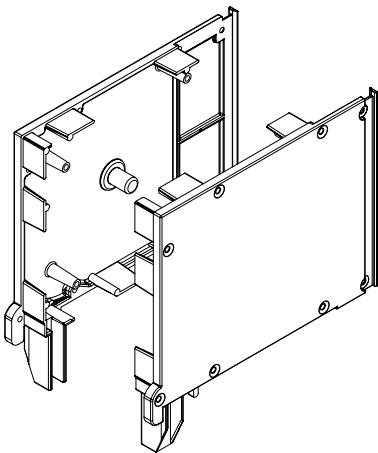
CODE ΚΩΔΙΚΟΣ	NUMBER OF SLAT ΤΕΜ. ΦΥΛΛΩΝ			MAX. HEIGHT ΜΕΓ. ΥΨΟΣ mm		
	Ø40	Ø60	Ø70	Ø40	Ø60	Ø70
700-H39A						
700-H43A						
700-H52A		79	78		4290	4240
700-400	115	110	104	4820	4610	4400
700-403	104	104	99	4870	4870	4630
700-404	104	104	99	4870	4870	4630
700-406		71	67		3010	2840
700-408		91	89		3800	3720
700-409		57	54		3370	3190
700-410		118	118		3430	3430
700-414			130			3300
700-416		81	76		4000	3780
231-002			55			2900
231-006			60			2700
700-440			67			2800
700-450*			39			2075

## SH750-052 Thermal break

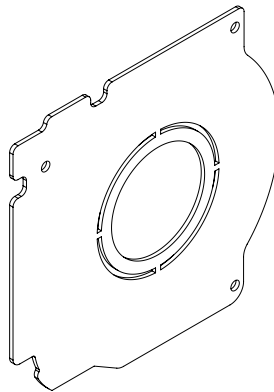


Package code / Κωδικός δέματος	SH750-052
Weight / Βάρος	4286 gr/m
Dimensions / Διαστάσεις	200 X 155
Profile - Προφίλ	750-602
	750-622
	750-632
	750-642
Sidecovers - Πλαϊνά καπάκια	ER750-902
Safety plate Πλαστικό διαχωριστικό	ER750-912
Flange - Φλάντζα	ER750-922 A/M

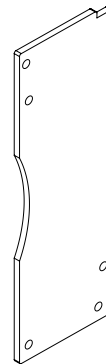
ER750-902



ER750-912



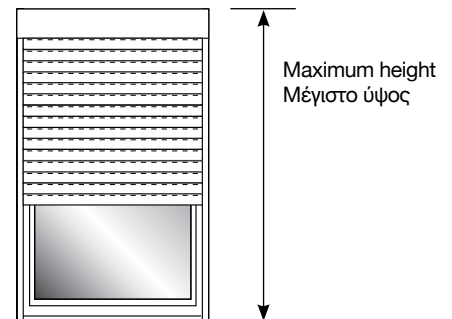
ER750-922 A/M



CODE ΚΩΔΙΚΟΣ	NUMBER OF SLAT ΤΕΜ. ΦΥΛΛΩΝ			MAX. HEIGHT ΜΕΓ. ΥΨΟΣ mm		
	Ø40	Ø60	Ø70	Ø40	Ø60	Ø70
700-H39A	50	45		2070	1880	
700-H43A	42	36		1930	1670	
700-400	37	34	30	1620	1500	1340
700-403	31	27		1470	1290	
700-404	31	27		1470	1290	
700-408	30	31	24	1320	1360	1080
700-410		38	34		1140	1030
700-414		49			1300	
700-416		30			1500	
700-440		24			1030	

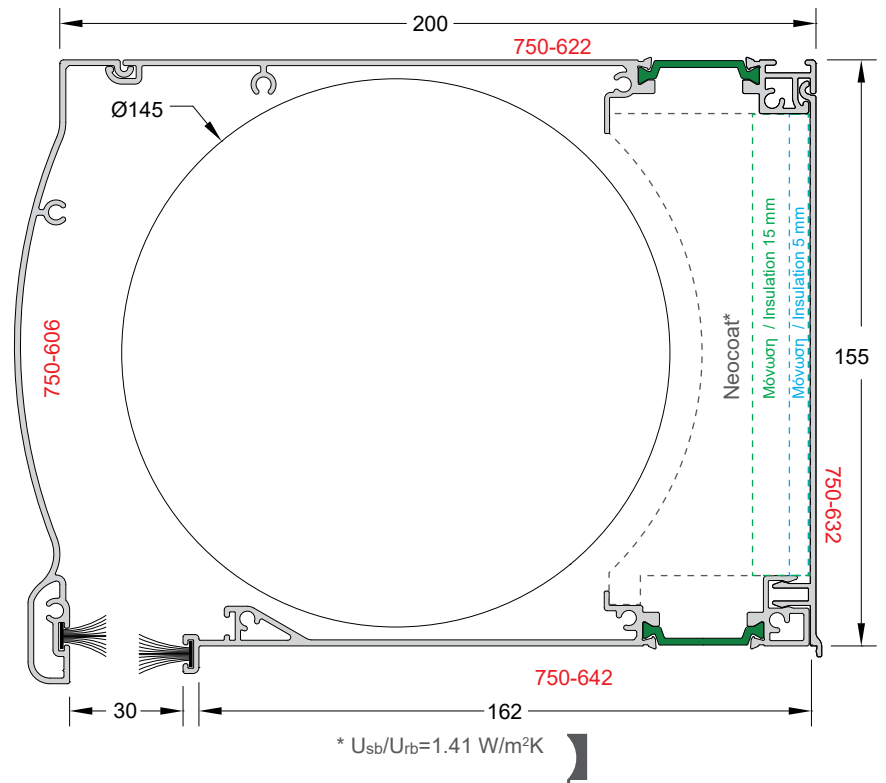
⚠ The box capacities have been calculated with suspension plates type ER700-L13M, L17M, L19M

Οι χωρητικότητες των κουτιών έχουν υπολογιστεί με ελάσματα ανάρτησης ER700-L13M, L17M, L19M

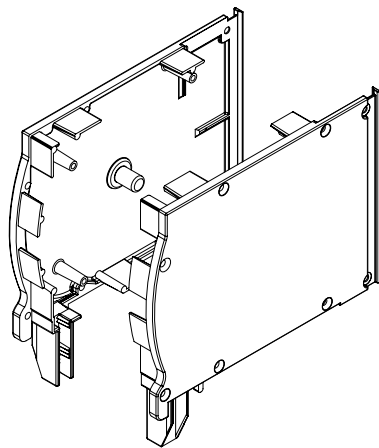


## SH750-056 Thermal break

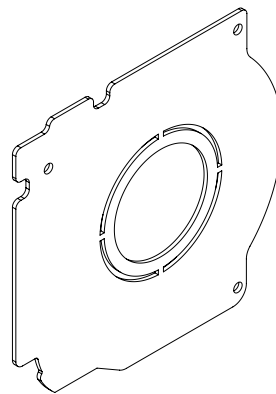
Package code / Κωδικός δέματος	SH750-056
Weight / Βάρος	4299 gr/m
Dimensions / Διαστάσεις	200 X 155
	750-606
	750-622
Profile - Προφίλ	750-632
	750-642
Sidecovers - Πλαϊνά καπάκια	ER750-906
Safety plate	ER750-912
Πλαστικό διαχωριστικό	
Flange - Φλάντζα	ER750-922 A/M



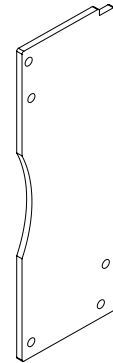
ER750-906



ER750-912



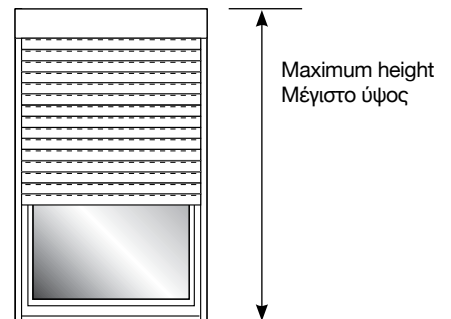
ER750-922 A/M



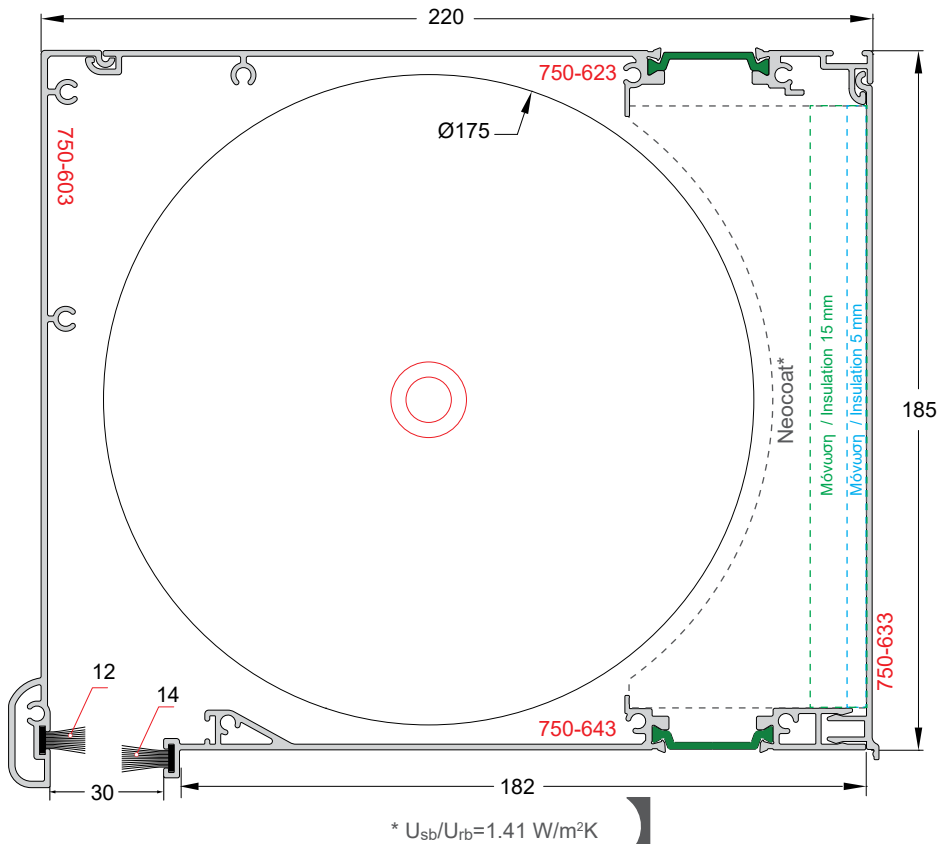
CODE ΚΩΔΙΚΟΣ	NUMBER OF SLAT ΤΕΜ. ΦΥΛΛΩΝ			MAX. HEIGHT ΜΕΓ. ΥΨΟΣ mm		
	Ø40	Ø60	Ø70	Ø40	Ø60	Ø70
700-H39A	50	45		2070	1880	
700-H43A	42	36		1930	1670	
700-400	37	34	30	1620	1500	1340
700-403	31	27		1470	1290	
700-404	31	27		1470	1290	
700-408	30	31	24	1320	1360	1080
700-410		38	34		1140	1030
700-414		49			1300	
700-416		30			1500	
700-440		24			1030	

⚠ The box capacities have been calculated with suspension plates type ER700-L13M, L17M, L19M

Οι χωρητικότητες των κουτιών έχουν υπολογιστεί με ελάσματα ανάρτησης ER700-L13M, L17M, L19M

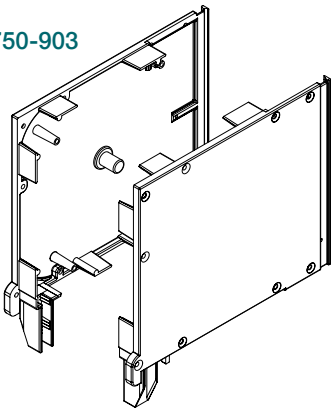


## SH750-053 Thermal break

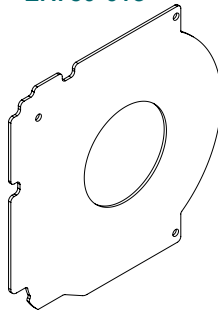


Package code Κωδικός δέματος	SH750-053
Weight / Βάρος	4774 gr/m
Dimensions / Διαστάσεις	220 X 185
	750-603
Profile - Προφίλ	750-623
Package - Συσκευασία	750-633
	750-643
Sidcovers - Πλαϊνά καπάκια	ER750-903
Safety plate Πλαστικό διαχωριστικό	ER750-913
Flange - Φλάντζα	ER750-923 A/M

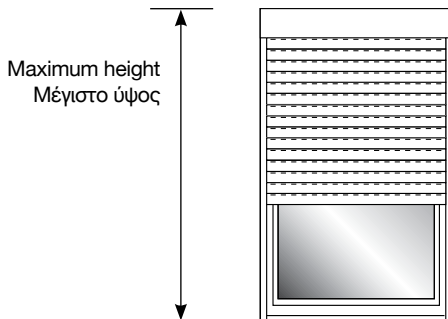
ER750-903



ER750-913



ER750-923 A/M



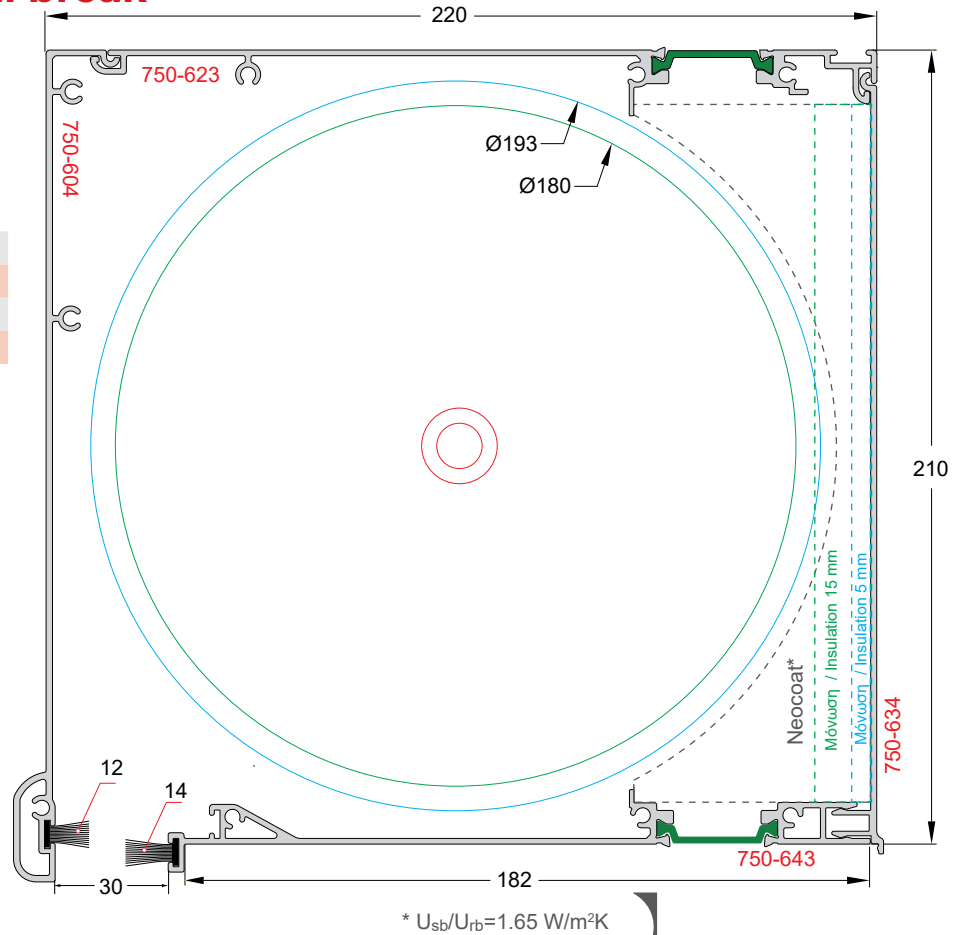
⚠ The box capacities have been calculated with suspension plates type ER700-L13M, L17M, L19M

Οι χωρητικότητες των κουτιών έχουν υπολογιστεί με ελάσματα ανάρτησης ER700-L13M, L17M, L19M

CODE ΚΩΔΙΚΟΣ	NUMBER OF SLAT ΤΕΜ. ΦΥΛΛΩΝ			MAX. HEIGHT ΜΕΓ. ΥΨΟΣ mm		
	Ø40	Ø60	Ø70	Ø40	Ø60	Ø70
700-H39A	80	75		3260	3060	
700-H43A	72	71		3230	3190	
700-H52A		42	39	2320	2170	
700-400	56	54	48	2410	2330	2080
700-403	54	50	47	2520	2340	2210
700-404	54	50	47	2520	2340	2210
700-406		35	35		1540	1540
700-408	47	48	45	2020	2060	1940
700-409		28			1650	
700-410		65	60		1910	1770
700-414		73	63		1900	1650
700-416		41			2060	
700-440		37			1600	

## SH750-054 Thermal break

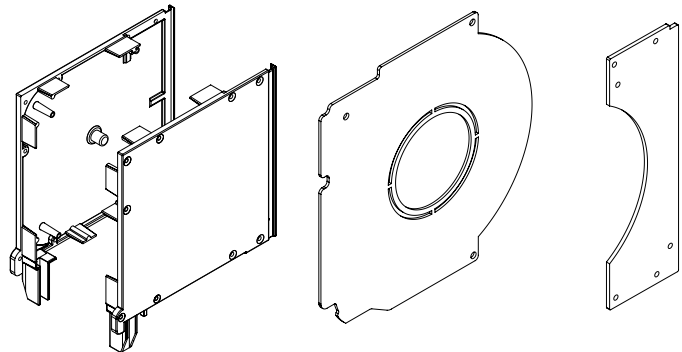
Package code Κωδικός δέματος	SH750-054
Weight / Βάρος	5042 gr/m
Dimensions / Διαστάσεις	220 X 210
	750-604
Profile - Προφίλ	750-623
Package - Συσκευασία	750-634
	750-643
Sidcovers - Πλαϊνά καπάκια	ER750-904
Safety plate Πλαστικό διαχωριστικό	ER750-914
Flange - Φλάντζα	ER750-924 A/M



ER750-904

ER750-914

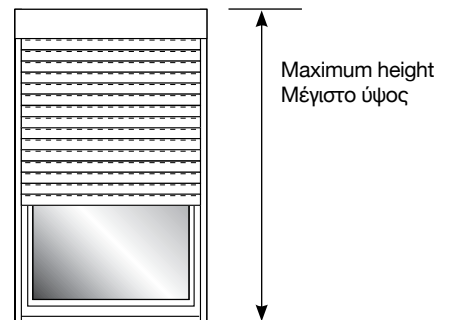
ER750-924 A/M



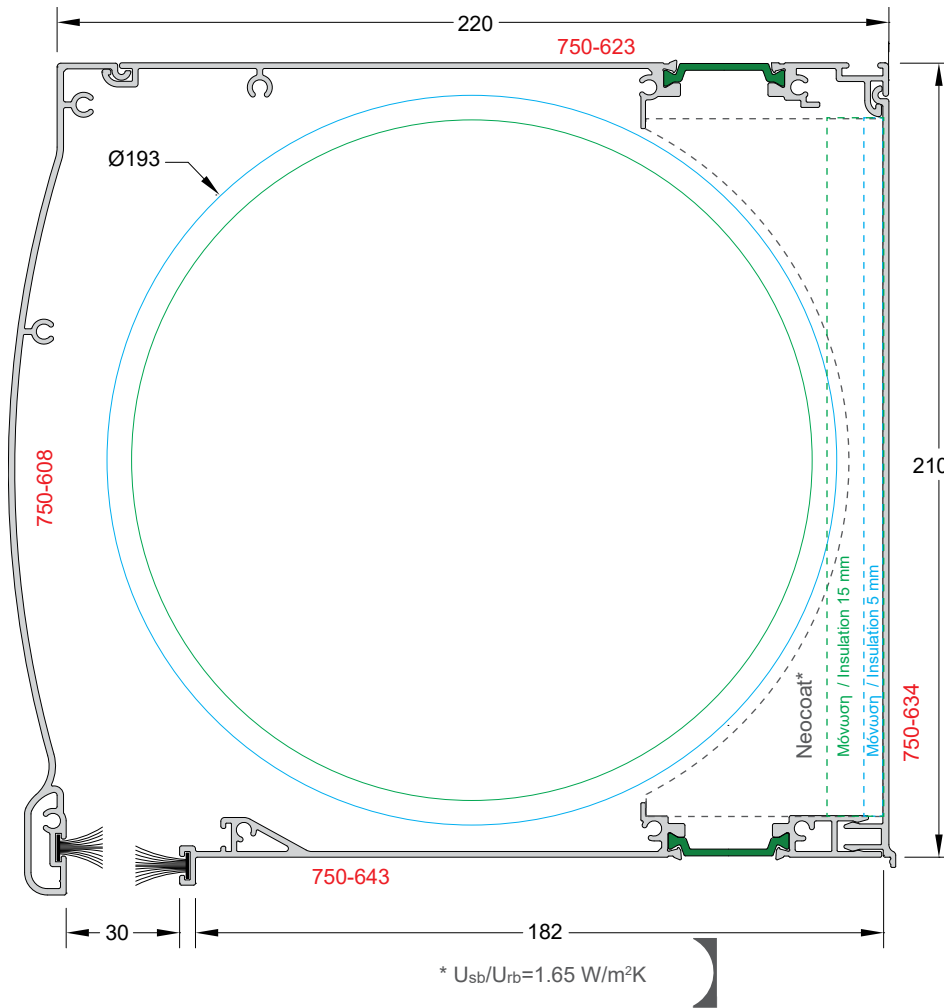
CODE ΚΩΔΙΚΟΣ	NUMBER OF SLAT ΤΕΜ. ΦΥΛΛΩΝ			MAX. HEIGHT ΜΕΓ. ΥΨΟΣ mm			INSULATE ΜΟΝΩΣΗ mm
	Ø40	Ø60	Ø70	Ø40	Ø60	Ø70	
700-H39A	86	84		3500	3430		15
	100	94		4050	3820		5
700-H43A	76	75		3420	3380		15
	90	91		4020	4060		5
700-H52A		45	42		2490	2330	15
		55	52		3010	2850	5
700-400	60	57	50	2580	2460	2180	15
	71	67	63	3030	2860	2700	5
700-403	60	60	56	2850	2850	2670	15
	75	70	65	3530	3300	3080	5
700-404	60	60	56	2850	2850	2670	15
	75	70	65	3530	3300	3080	5
700-406		39	36		1710	1590	15
		48	43		2070	1870	5
700-408		50	50		2150	2150	15
		62	60		2630	2550	5
700-410		82	78		2430	2290	15
		82	78		2430	2290	5
700-414		90	94		2350	2450	15
		98	94		2550	2450	5
700-416		53	52		2650	2600	5
231-002		33	35		1750	1800	5
231-006		38	40		1750	1800	5
700-440		46			1950		5
700-450			25			1345	5

⚠ The box capacities have been calculated with suspension plates type ER700-L13M, L17M, L19M

Οι χωρητικότητες των κουτιών έχουν υπολογιστεί με ελάσματα ανάρτησης ER700-L13M, L17M, L19M



## SH750-057 Thermal break

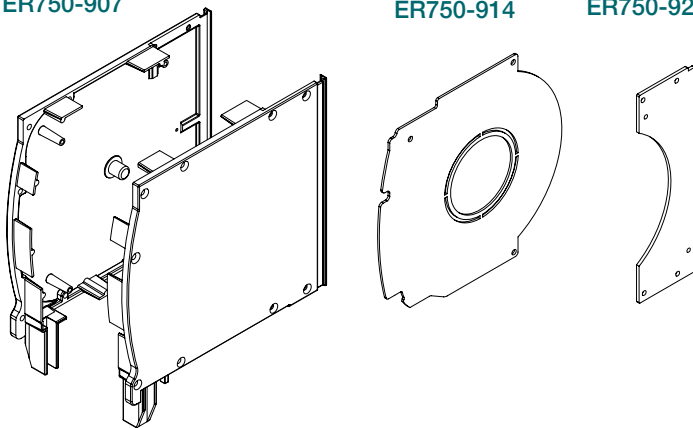


Package code / Κωδικός δέματος	SH750-057
Weight / Βάρος	5057 gr/m
Dimensions / Διαστάσεις	220 X 210
	750-608
Profile - Προφίλ	750-643
Package - Συσκευασία	750-623
	750-634
Sidcovers - Πλαινά καπάκια	ER750-907
Safety plate Πλαστικό διαχωριστικό	ER750-914
Flange - Φλάντζα	ER750-924 A/M

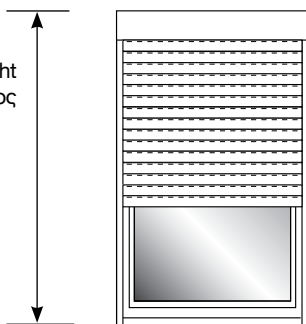
ER750-907

ER750-914

ER750-924 A/M



Maximum height  
Μέγιστο ύψος



⚠ The box capacities have been calculated with suspension plates type ER700-L13M, L17M, L19M

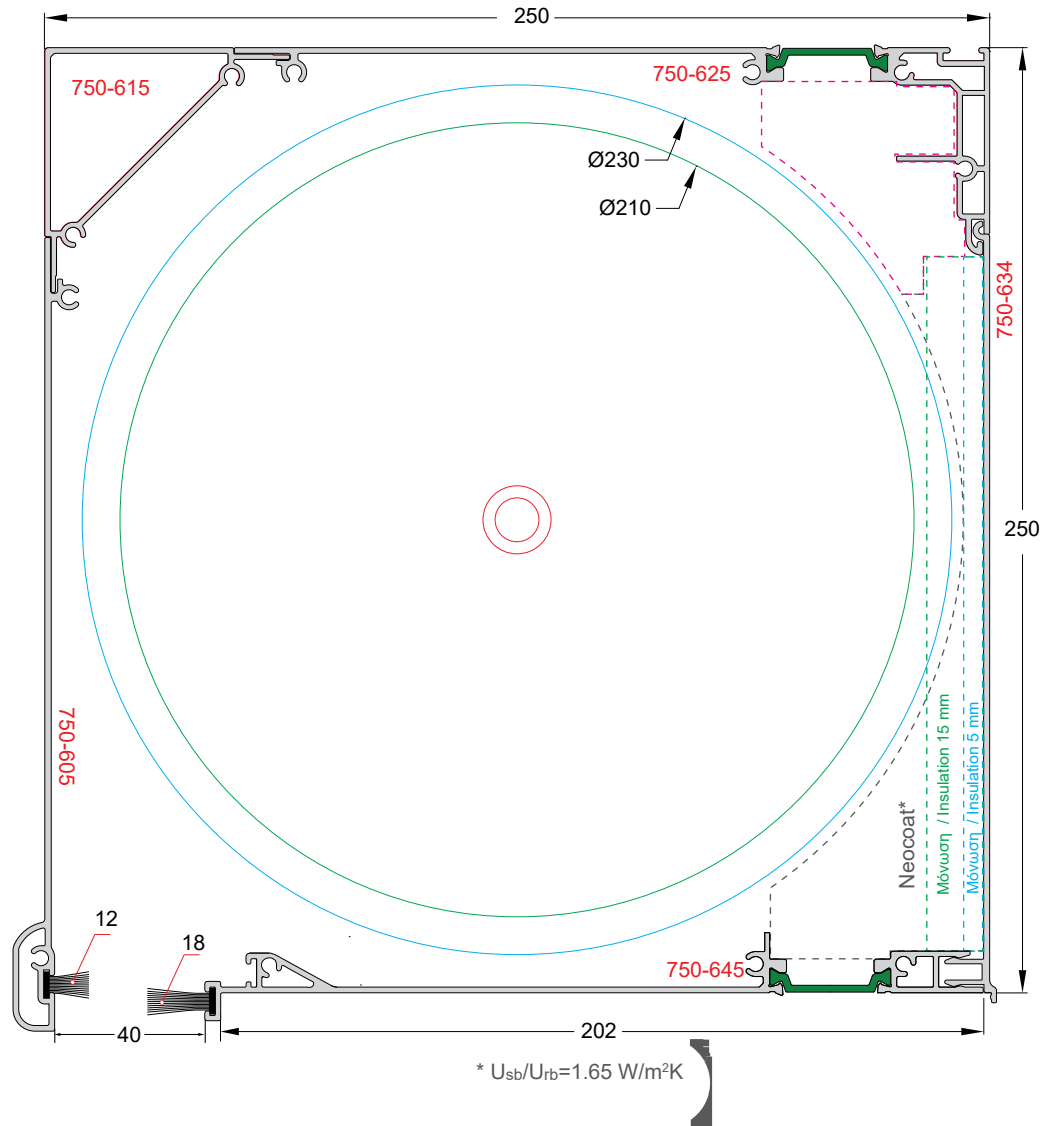
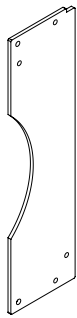
Οι χωρητικότητες των κουτιών έχουν υπολογιστεί με ελάσματα ανάρτησης ER700-L13M, L17M, L19M

CODE ΚΩΔΙΚΟΣ	NUMBER OF SLAT ΤΕΜ. ΦΥΛΛΩΝ			MAX. HEIGHT ΜΕΓ. ΥΨΟΣ mm			INSULATE ΜΟΝΩΣΗ mm
	Ø40	Ø60	Ø70	Ø40	Ø60	Ø70	
700-H39A	86	84		3500	3430		15
	100	94		4050	3820		5
700-H43A	76	75		3420	3380		15
	90	91		4020	4060		5
700-H52A		45	42		2490	2330	15
		55	52		3010	2850	5
700-400	60	57	50	2580	2460	2180	15
	71	67	63	3030	2860	2700	5
700-403	60	60	56	2850	2850	2670	15
	75	70	65	3530	3300	3080	5
700-404	60	60	56	2850	2850	2670	15
	75	70	65	3530	3300	3080	5
700-406		39	36		1710	1590	15
		48	43		2070	1870	5
700-408		50	50		2150	2150	15
		62	60		2630	2550	5
700-410		82	78		2430	2290	15
		82	78		2430	2290	5
700-414		90	94		2350	2450	15
		98	94		2550	2450	5
700-416		53	52		2650	2600	5
231-002		33	35		1750	1800	5
231-006		38	40		1750	1800	5
700-440		46			1950		5
700-450			25			1345	5

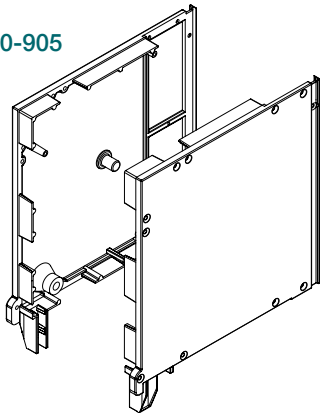
# SH750-055 Thermal break

Κωδικός δέματος - Package code	SH750-055
Weight / Βάρος	6115 gr/m
Διαστάσεις - Dimensions	250 X 250
Profile - Προφίλ Package - Συσκευασία	750-605
	750-615
	750-625
	750-634
	750-645
Sidcovers - Πλαϊνά καπάκια	ER750-905
Safety plate Πλαστικό διαχωριστικό	ER750-915
Flange - Φλάντζα	ER750-925 A/M

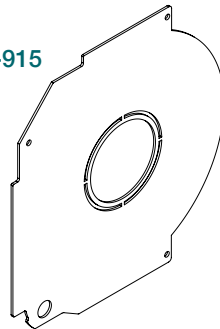
ER750-925 A/M



ER750-905



ER750-915



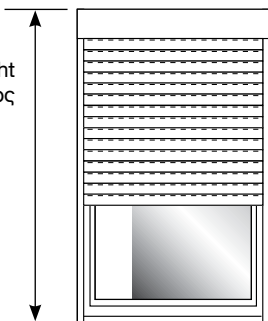
⚠ The box capacities have been calculated with suspension plates type ER700-L13M, L17M, L19M

Οι χωρητικότητες των κουτιών έχουν υπολογιστεί με ελάσματα ανάρτησης ER700-L13M, L17M, L19M

\* Polygon shaft Ø100/maximum height 4200mm / 84 aluminium foils/ Ø340mm. Compatible only with track type ER700-893.

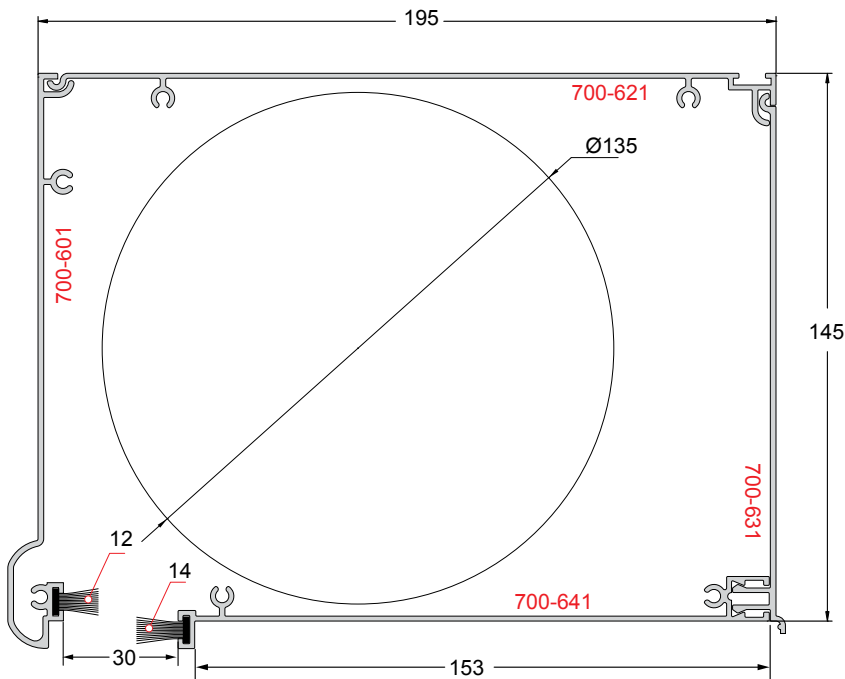
\* Άξονας Ø100/μέγιστο ύψος 4200mm / 84 φυλλαράκια / Ø340mm. Συνεργάζεται μόνο με ερπίστρια ER700-893

Maximum height  
Μέγιστο ύψος



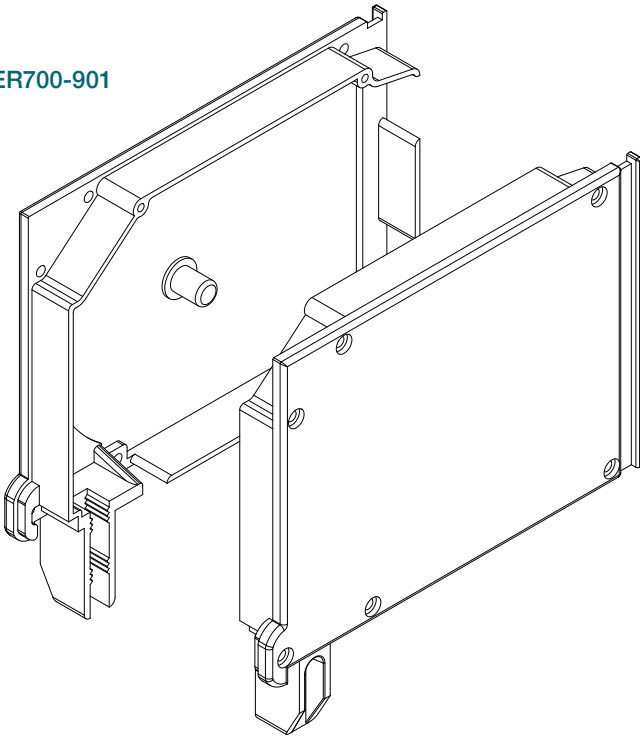
CODE ΚΩΔΙΚΟΣ	NUMBER OF SLAT ΤΕΜ. ΦΥΛΛΩΝ			MAX. HEIGHT ΜΕΓ. ΥΨΟΣ mm			INSULATE ΜΟΝΩΣΗ mm
	Ø40	Ø60	Ø70	Ø40	Ø60	Ø70	
700-H52A	65	62		3550	3390	15	
	76	75		4120	4070	5	
700-400	86	83	85	3650	3530	3610	15
	110	105	100	4630	4420	4220	5
700-403	85	85	75	3400	4000	3550	15
	100	100	95	4670	4670	4450	5
700-404	85	85	75	4000	4000	3550	15
	100	100	95	4670	4670	4450	5
700-406	59	53		2530	2290	15	
	68	64		2890	2730	5	
	74	68		3130	2890	15	
700-408	87	85		3650	3570	5	
	40	40		2400	2400	15	
700-409	55	52		3230	3070	5	
	118	118		3460	3460	15	
700-410	128	128		3700	3700	5	
		123			3200	15	
700-414					3300	5	
700-416	81	76		4000	3780	5	
						15	
231-002		55			2900	5	
						15	
231-006		60			2700	5	
						15	
700-440		67			2800	5	
						15	
700-450*		39			2075	5	

## SH700-001

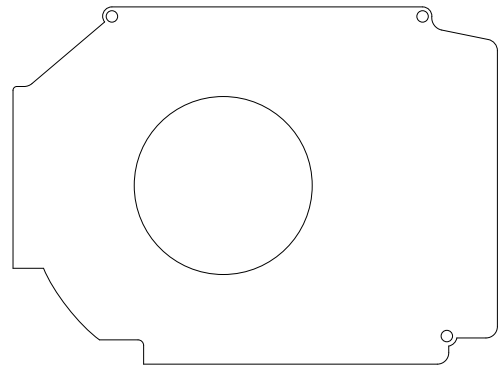


Package code / Κωδικός δέματος	SH700-001
Weight / Βάρος	3258 gr/m
Dimensions / Διαστάσεις	195 X 145
	700-601
Profile - Προφίλ	700-621
Package - Συσκευασία	700-631
	700-641
Sidcovers - Πλαϊνά καπάκια	ER700-901
Safety plate Πλαστικό διαχωριστικό	ER700-911P (plastic)

ER700-901



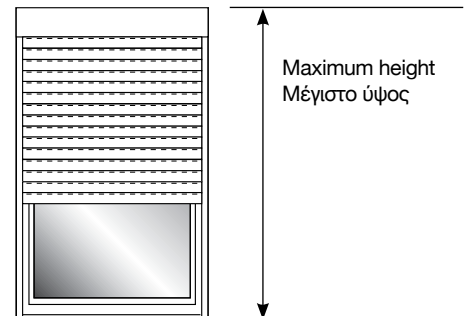
ER700-911



CODE ΚΩΔΙΚΟΣ	NUMBER OF SLAT ΤΕΜ. ΦΥΛΛΩΝ			MAX. HEIGHT ΜΕΓ. ΥΨΟΣ mm		
	Ø40	Ø60	Ø70	Ø40	Ø60	Ø70
700-H39A	45	36		1873	1522	
700-H43A	40	37		1838	1709	
700-400	30	28	24	1333	1252	1090
700-403	31	27	26	1513	1333	1288
700-404	31	27	26	1513	1333	1288

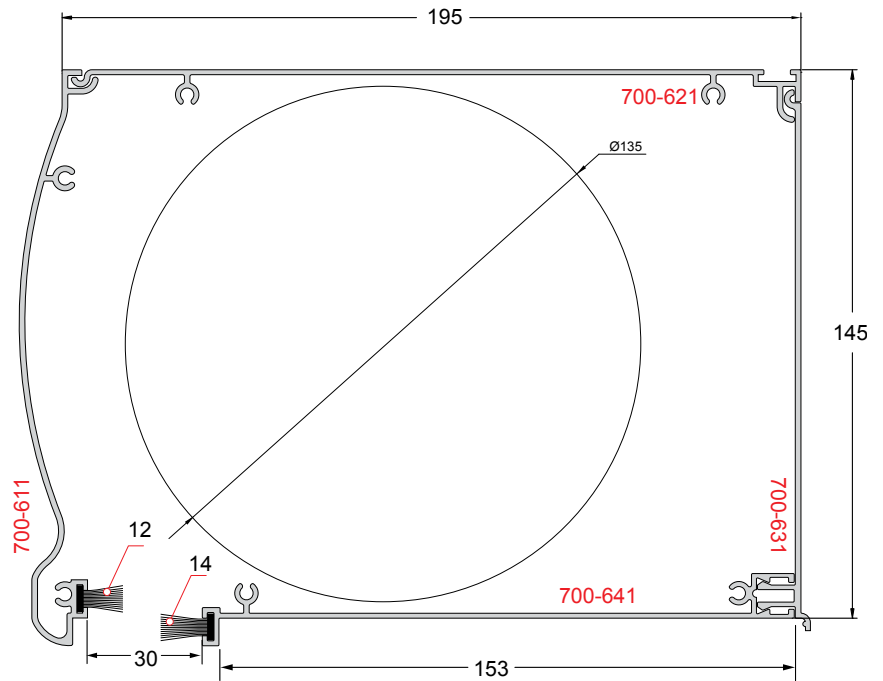
⚠ The box capacities have been calculated with suspension plates type ER700-L13M, L17M, L19M

Οι χωρητικότητες των κουτιών έχουν υπολογιστεί με ελάσματα ανάρτησης ER700-L13M, L17M, L19M

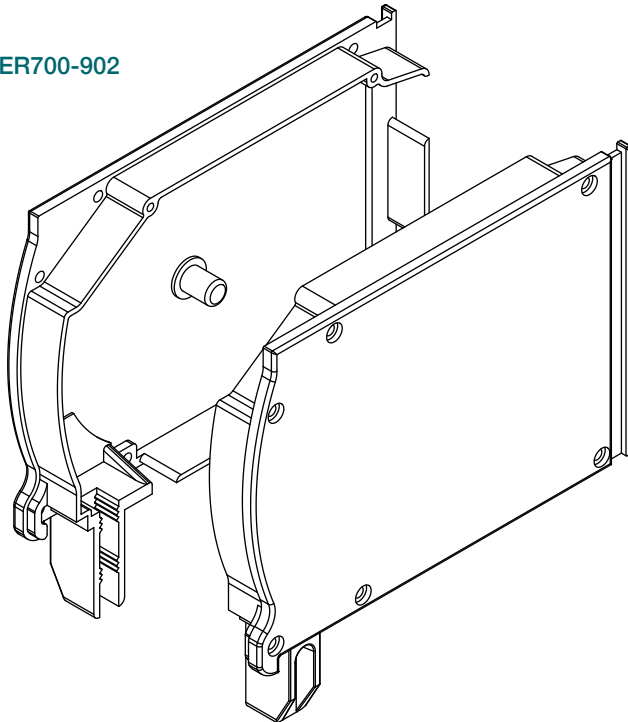


# SH700-002

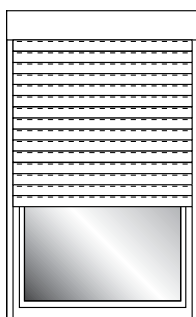
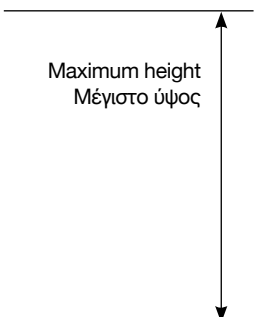
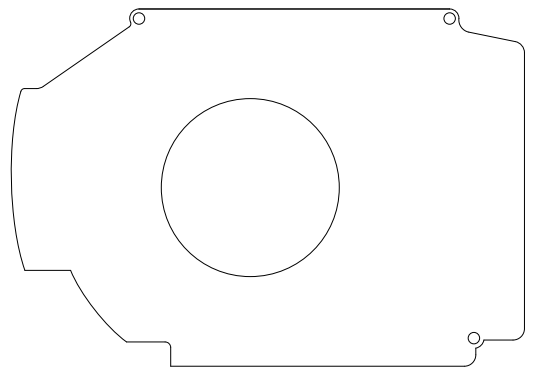
Package code / Κωδικός δέματος	SH700-002
Weight / Βάρος	3261 gr/m
Dimensions / Διαστάσεις	195 X 145
	700-611
Profile - Προφίλ	700-621
Package - Συσκευασία	700-631
	700-641
Sidecovers - Πλαϊνά καπάκια	ER700-902
	Safety plate
Πλαστικό διαχωριστικό	ER700-912P (plastic)



ER700-902



ER700-912

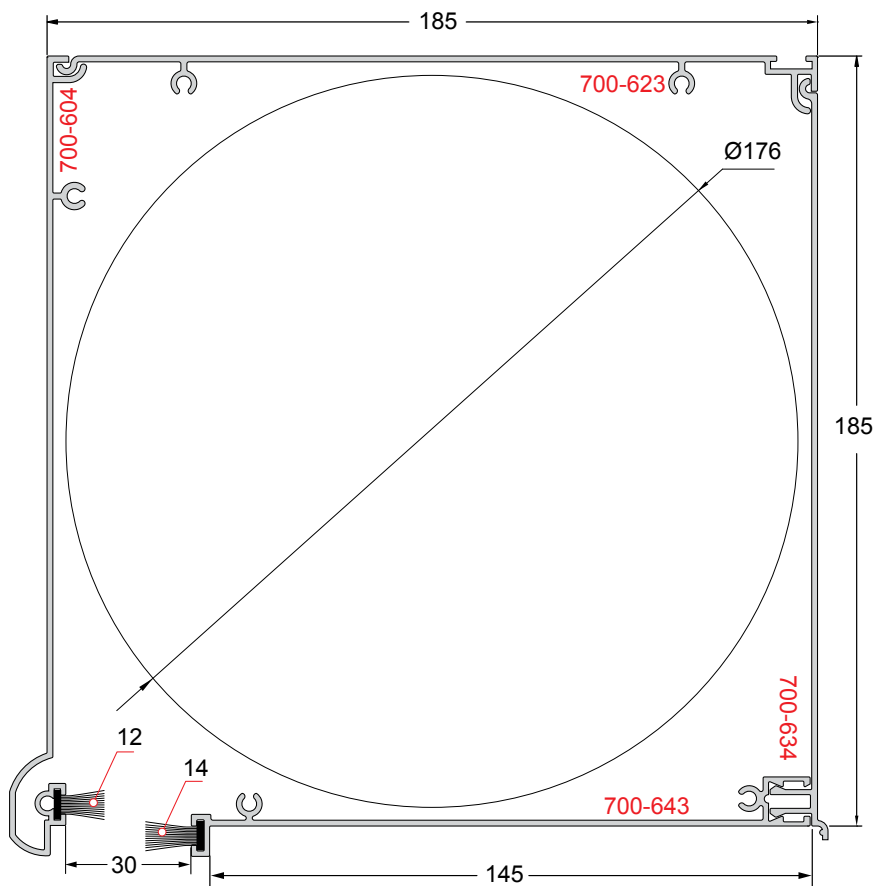


**!** The box capacities have been calculated with suspension plates type ER700-L13M, L17M, L19M

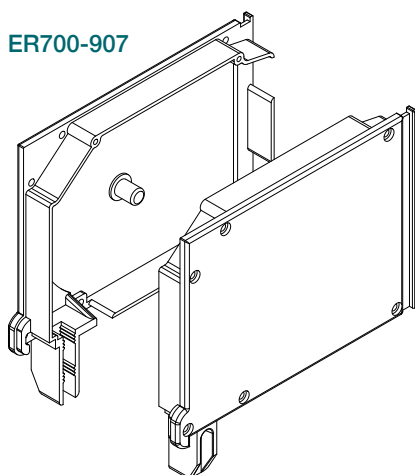
Οι χωρητικότητες των κουτιών έχουν υπολογιστεί με ελάσματα ανάρτησης ER700-L13M, L17M, L19M

CODE ΚΩΔΙΚΟΣ	NUMBER OF SLAT ΤΕΜ. ΦΥΛΛΩΝ			MAX. HEIGHT ΜΕΓ. ΥΨΟΣ mm		
	Ø40	Ø60	Ø70	Ø40	Ø60	Ø70
700-H39A	45	36		1873	1522	
700-H43A	40	37		1838	1709	
700-400	30	28	24	1333	1252	1090
700-403	31	27	26	1513	1333	1288
700-404	31	27	26	1513	1333	1288

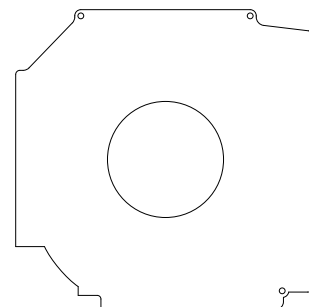
## SH700-007



Package code / Κωδικός δέματος	SH700-007
Weight / Βάρος	3460 gr/m
Dimensions / Διαστάσεις	185 X 185
	700-604
Profile - Προφίλ	700-623
Package - Συσκευασία	700-634
	700-643
Sidcovers - Πλαινά καπάκια	ER700-907
Safety plate Πλαστικό διαχωριστικό	ER700-917P (plastic)



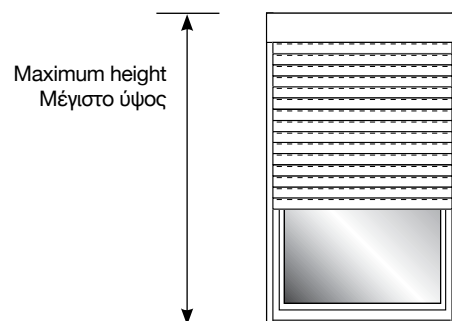
ER700-917



CODE ΚΩΔΙΚΟΣ	NUMBER OF SLAT ΤΕΜ. ΦΥΛΛΩΝ			MAX. HEIGHT ΜΕΓ. ΥΨΟΣ mm		
	Ø40	Ø60	Ø70	Ø40	Ø60	Ø70
700-H39A	80	75		3260	3060	
700-H43A	72	71		3230	3190	
700-H52A		42	39		2320	2170
700-400	56	54	48	2410	2330	2080
700-403	57	55	54	2700	2560	2570
700-404	57	55	54	2700	2560	2570
700-406		35	35		1540	1540
700-408	47	48	45	2020	2060	1940
700-409		26			1540	
700-410		64	60		1910	1770
700-414		67	67		1740	1740

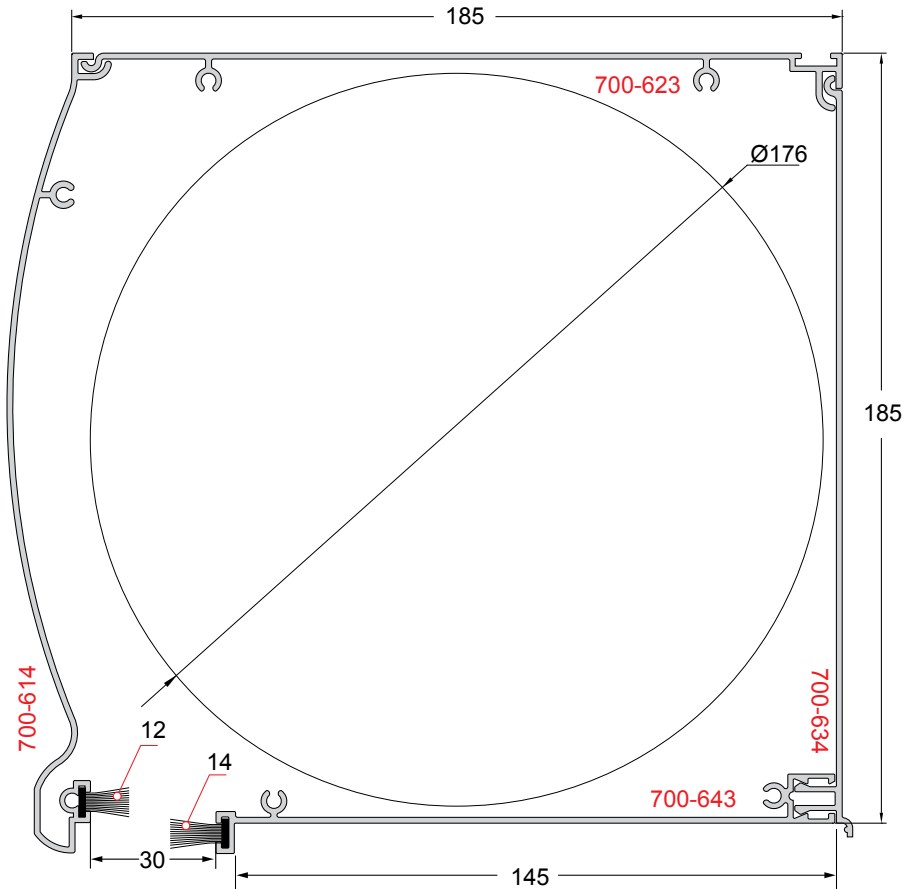
⚠ The box capacities have been calculated with suspension plates type ER700-L13M, L17M, L19M

Οι χωρητικότητες των κουτιών έχουν υπολογιστεί με ελάσματα ανάρτησης ER700-L13M, L17M, L19M

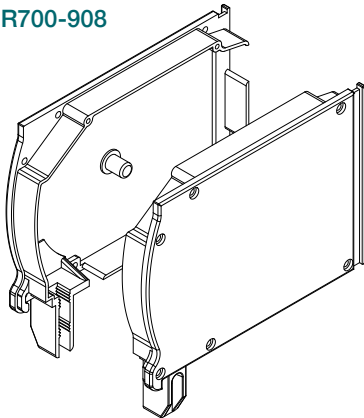


# SH700-008

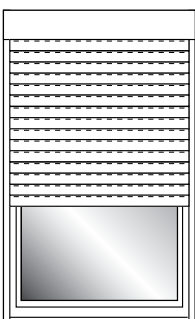
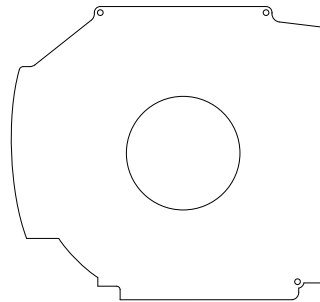
Package code / Κωδικός δέματος	SH700-008
Weight / Βάρος	3473 gr/m
Dimensions / Διαστάσεις	185 X 185
	700-614
Profile - Προφίλ	700-623
Package - Συσκευασία	700-634
	700-643
Sidcovers - Πλαϊνά καπάκια	ER700-908
Safety plate	ER700-918P
Πλαστικό διαχωριστικό	(plastic)



ER700-908



ER700-918



Maximum height  
Μέγιστο ύψος

**!** The box capacities have been calculated with suspension plates type ER700-L13M, L17M, L19M

Οι χωρητικότητες των κουτιών έχουν υπολογιστεί με ελάσματα ανάρτησης ER700-L13M, L17M, L19M

CODE ΚΩΔΙΚΟΣ	NUMBER OF SLAT TEM. ΦΥΛΛΩΝ			MAX. HEIGHT ΜΕΓ. ΥΨΟΣ mm		
	Ø40	Ø60	Ø70	Ø40	Ø60	Ø70
700-H39A	80	75		3260	3060	
700-H43A	72	71		3230	3190	
700-H52A		42	39		2320	2170
700-400	56	54	48	2410	2330	2080
700-403	57	55	54	2700	2560	2570
700-404	57	55	54	2700	2560	2570
700-406		35	35		1540	1540
700-408	47	48	45	2020	2060	1940
700-409		26			1540	
700-410		64	60		1910	1770
700-414		67	67		1740	1740



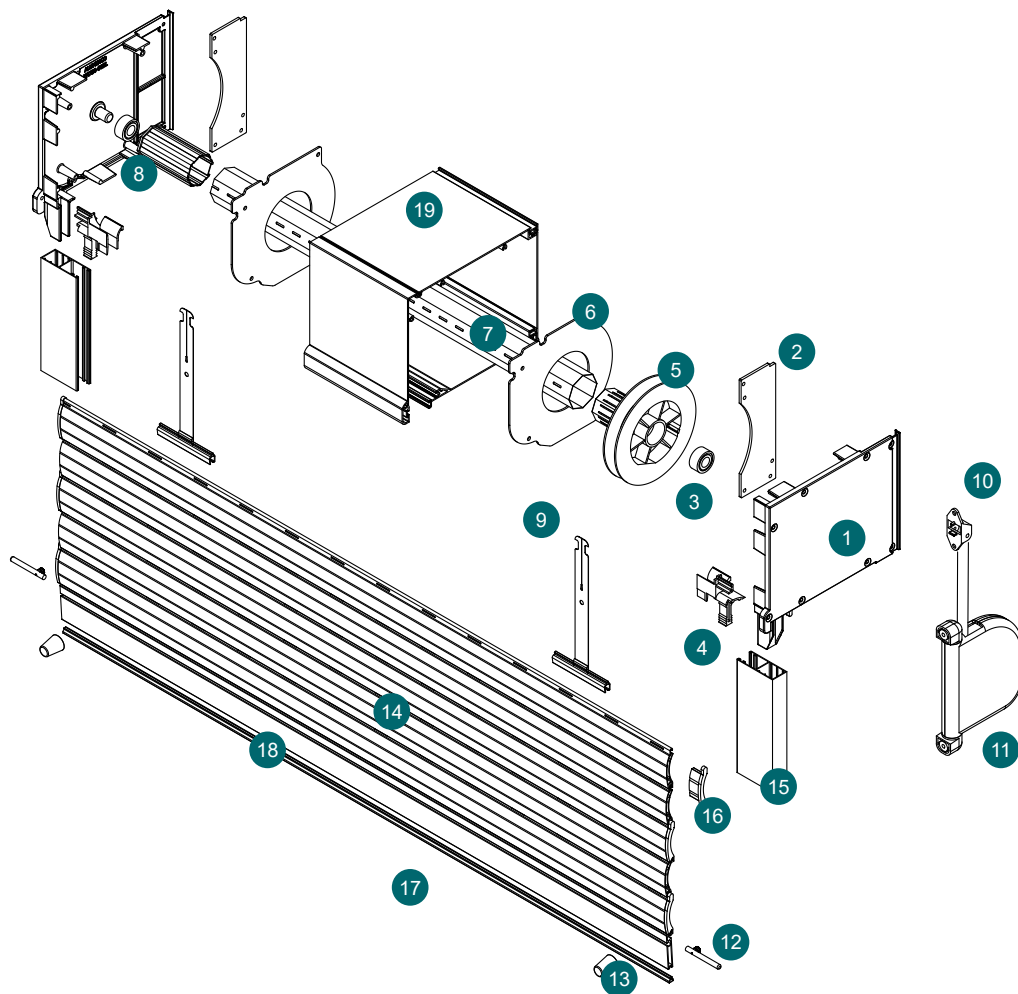
# ALUMINCO®

## SH750

Manual - Εγχειρίδιο  
συναρμολογήσεων



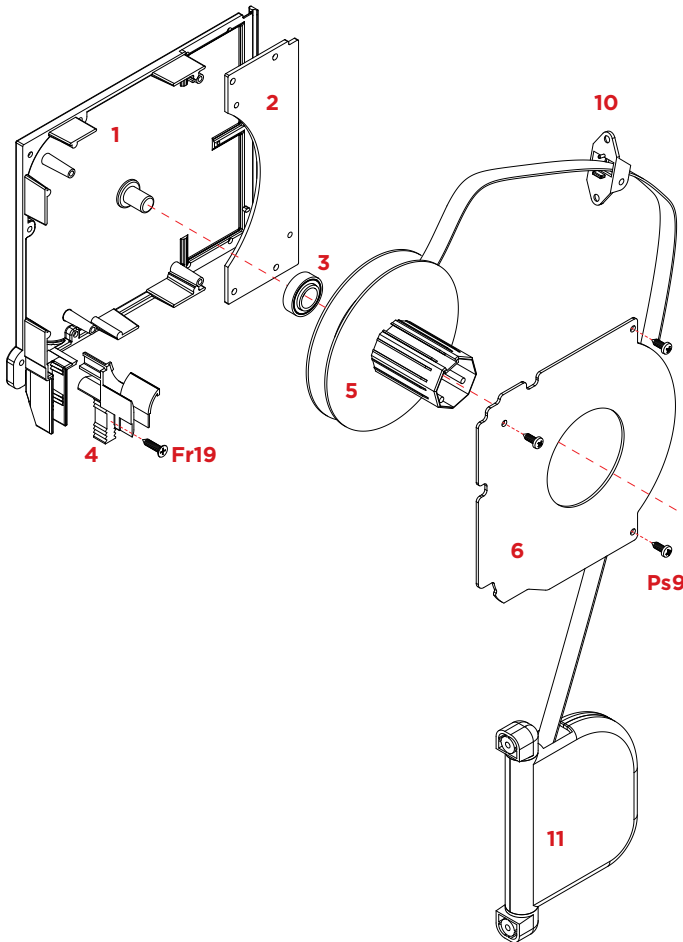
## Assembling of rolling shutter with conveyor Συναρμολόγηση ρολού με ιμάντα



1	Side cap / Πλαϊνά κουτιού
2	Flange / Πλαστική φλάτζα
3	Ball bearing / Ρουλεμάν
4	Entry guide / Γλίστρα
5	PVC pulley / Τροχαλία ιμάντα
6	Safety plate / Πλαστικό διαχωριστικό
7	Shaft / Άξονας
8	Plastic cap / Κούπα άξονα πλαστική
9	Metal security spring / Έλασμα ανάρτησης
10	Strap guide / Οδηγός ιμάντα

11	Mini tape coiler / Ταμπακιέρα
12	Security lock for slats / Σύρτης
13	Stopper / Στόπερ ρολού
14	Shutter / Ψάθα
15	Rail / Οδηγός ρολού
16	Rolling shutter cover / Τάπα φύλλου
17	Gasket for floor profile / Λάστιχο φούσκα
18	Floor profile / Κατωκάσι
19	Box / Κουτί ρολού

## Box assembling for rolling shutter with conveyor Κατασκευή κουτιού για ιμάντα

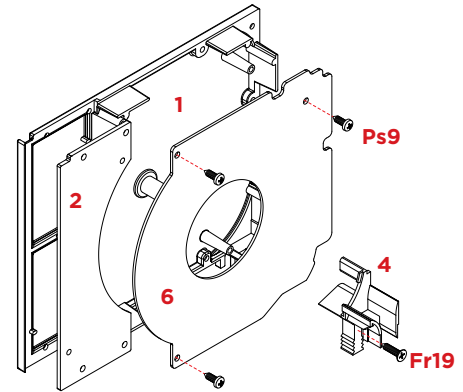


1. We place on the Side cap (1) which bears the movement mechanism, the Entry guide (4) with a countersunk screw 4.2X19 (Fr19) and the plastic flange (2). Then we connect the ball bearing (3) onto the PVC pulley and we place it upon the pin of the side cap, right after we secure the belt by making a tie. At the end, we screw the plastic partition with self-tapping screws 4.2X9 (Ps9).

Warning: Do not forget to put the pulley through the Strap Guide (10) before we tie the strap on it.

1. Τοποθετούμε στο πλαϊνό (1) που φέρει τον μηχανισμό κίνησης την γλίστρα (4) με φρεζάτη βίδα 4.2X19 (Fr19) και την πλαστική φλάντζα (2). Στην συνέχεια βάζουμε το ρουλεμάν (3)\* στην τροχαλία ιμάντα (5) και την τοποθετούμε στον πείρο του πλαϊνού αφού πρώτα περάσουμε και ασφαλίσουμε τον ιμάντα κάνοντας εναν κόμπο. Τέλος βιδώνουμε το πλαστικό διαχωριστικό με βίδες “ψωμάκι” 4.2X9 (Ps9).

Προσοχή: Πριν δέσουμε τον ιμάντα στην τροχαλία, μὴν ξεχάσουμε να περάσουμε τον οδηγό (10)

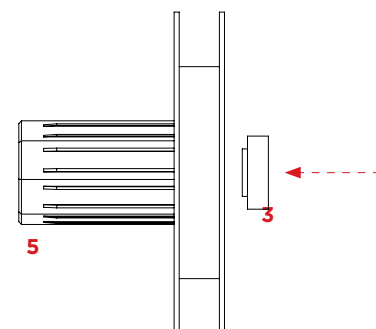


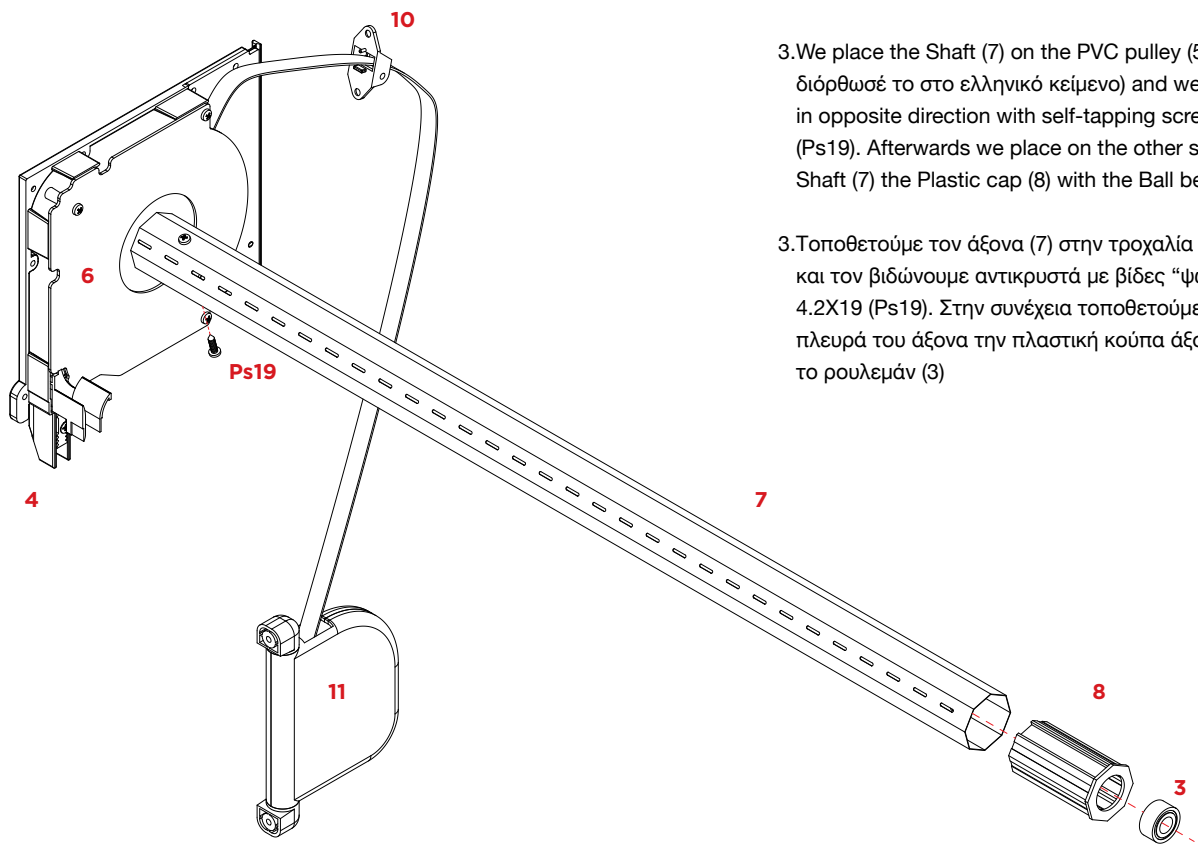
2. We place on the Side cap (1) which does not bear the movement mechanism, the Entry guide (4) with a countersunk screw 4.2X10 (Fr19), the safety plate (6) with self-tapping screws 4.2X9 (Ps9) and the plastic flange (2).

Warning: The ball bearing (3) during installation onto the PVC pulley (5), is placed in the direction shown in the following figure.

2. Τοποθετούμε στο πλαϊνό (1) που δεν φέρει τον μηχανισμό κίνησης, την γλίστρα (4) με φρεζάτη βίδα 4.2X19 (Fr19), το διαχωριστικό (6) με βίδες “ψωμάκι” 4.2X9 (Ps9) και την πλαστική φλάντζα (2)

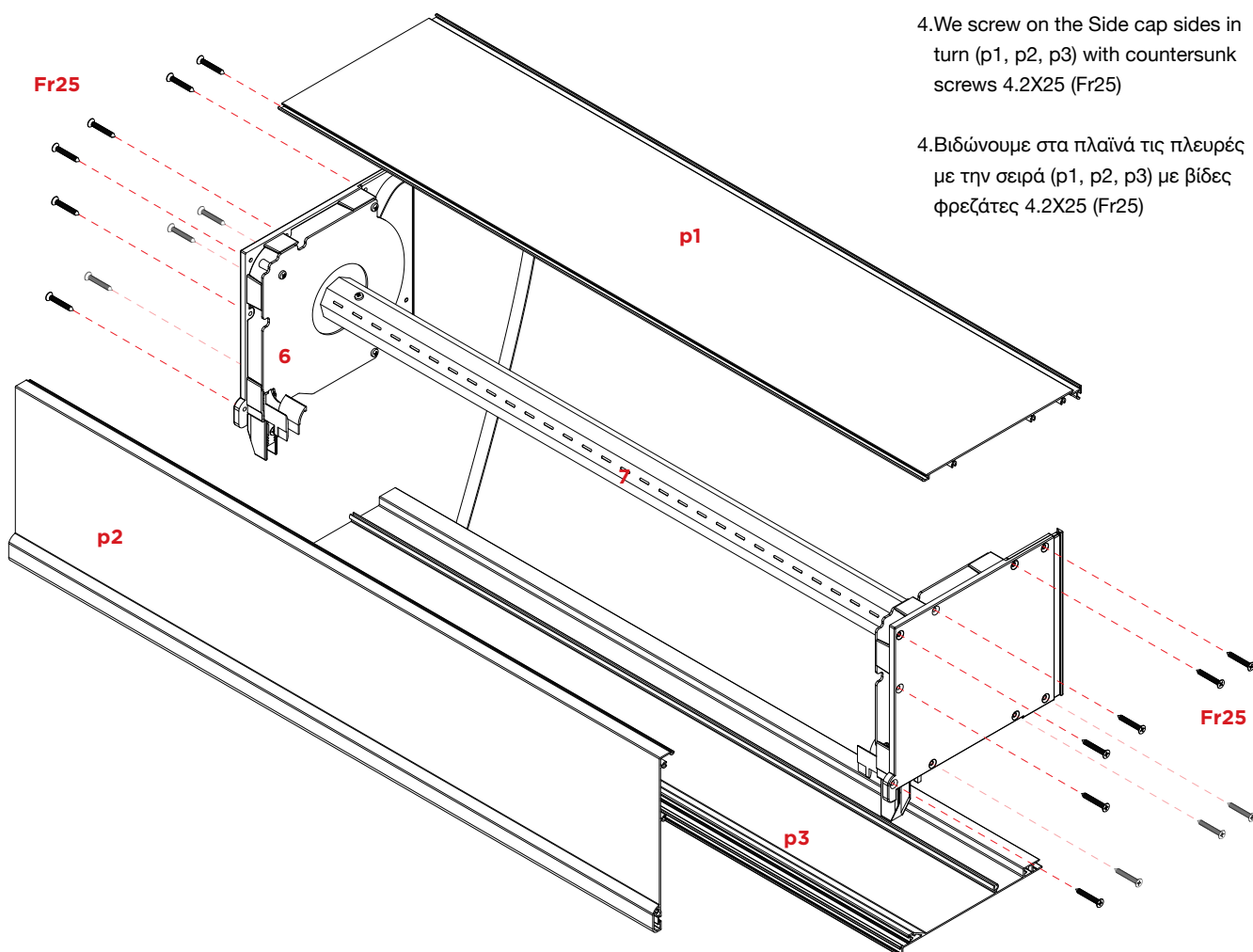
Προσοχή: Το ρουλεμάν (3) κατά την τοποθέτηση στην τροχαλία (5), τοποθετείται με την φορά που φαίνεται στο ακόλουθο σχήμα.





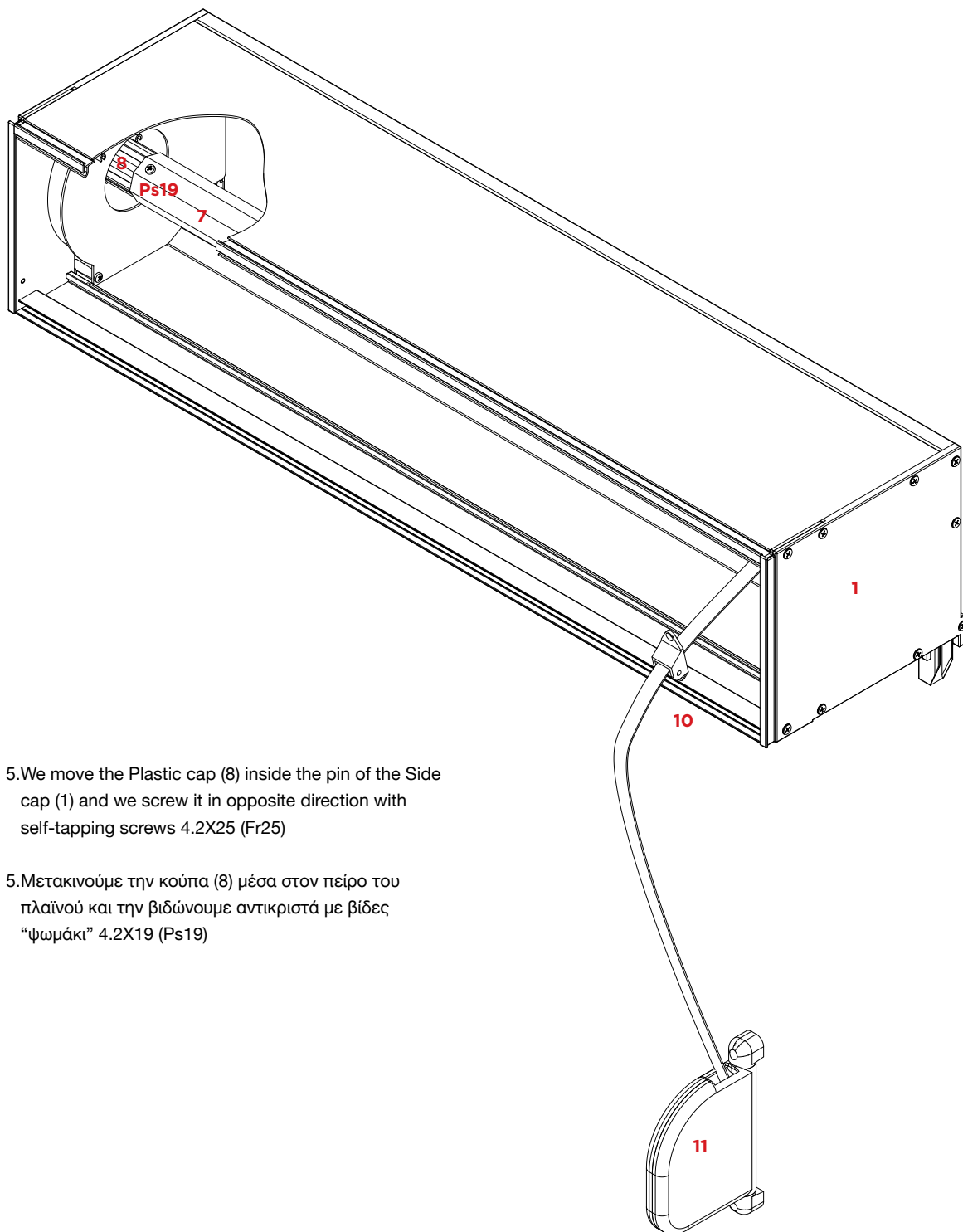
3. We place the Shaft (7) on the PVC pulley (5-Παύλο διόρθωσέ το στο ελληνικό κείμενο) and we screw it in opposite direction with self-tapping screws 4.2X19 (Ps19). Afterwards we place on the other side of the Shaft (7) the Plastic cap (8) with the Ball bearing (3).

3. Τοποθετούμε τον άξονα (7) στην τροχαλία μάντα και τον βιδώνουμε αντικρουστά με βίδες “ψωμάκι” 4.2X19 (Ps19). Στην συνέχεια τοποθετούμε στην άλλη πλευρά του άξονα την πλαστική κούπα άξονα (8) με το ρουλεμάν (3)



4. We screw on the Side cap sides in turn (p1, p2, p3) with countersunk screws 4.2X25 (Fr25)

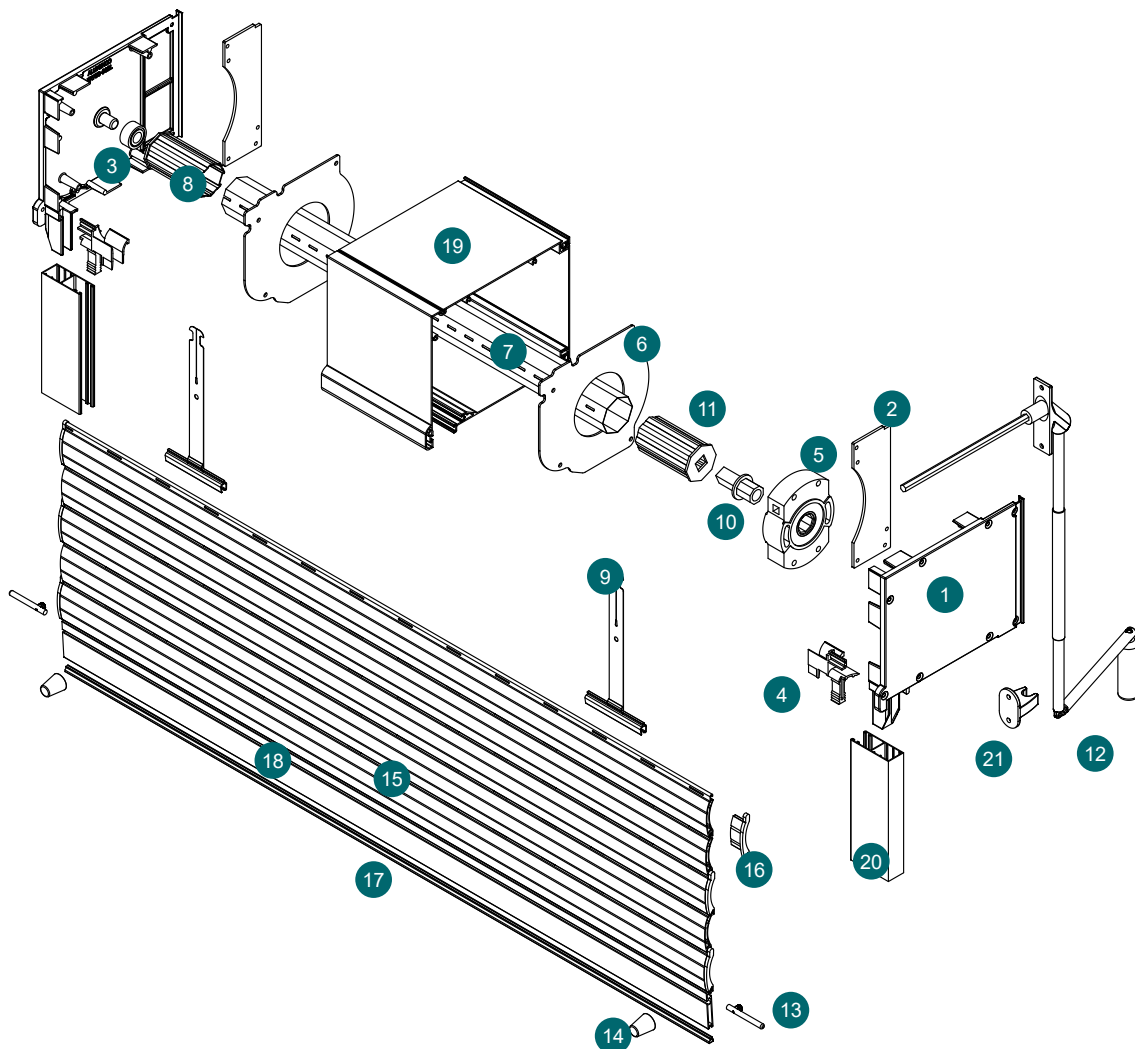
4. Βιδώνουμε στα πλαϊνά τις πλευρές με την σειρά (p1, p2, p3) με βίδες φρεζάτες 4.2X25 (Fr25)



5. We move the Plastic cap (8) inside the pin of the Side cap (1) and we screw it in opposite direction with self-tapping screws 4.2X25 (Fr25)

5. Μετακινούμε την κούπα (8) μέσα στον πείρο του πλαϊνού και την βιδώνουμε αντικριστά με βίδες “ψωμάκι” 4.2X19 (Ps19)

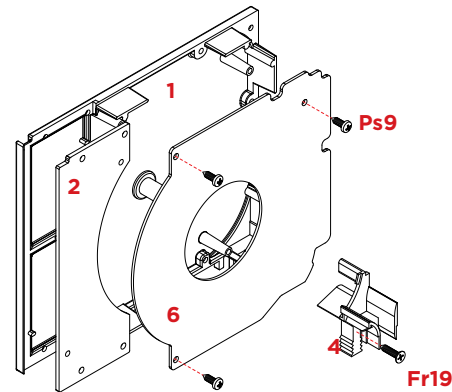
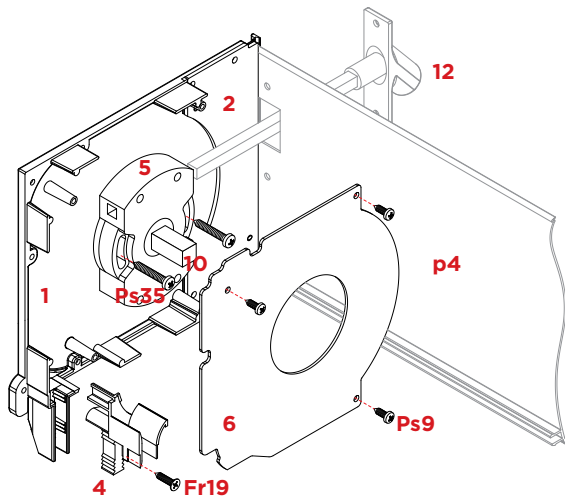
## Assembling of Crank rolling shutter Συναρμολόγηση ρολού με μανιβέλα



1	Side cap / Πλαϊνά κουτιού
2	Flange / Πλαστική φλάτζα
3	Ball bearing / Ρουλεμάν
4	Entry guide / Γλίστρα
5	Crank mechanism / Μηχανισμός μανιβέλας
6	Safety plate / Πλαστικό διαχωριστικό
7	Shaft / Άξονας
8	Plastic cap / Κούπα άξονα πλαστική
9	Metal security spring / Έλασμα ανάρτησης
10	Cap zamak / Πείρος καρέ για μανιβέλα
11	Plastic cap / Κούπα για μανιβέλα

12	Crank handle / Μανιβέλα
13	Security lock for slats / Σύρτης
14	Stopper / Στόπερ ρολού
15	Shutter / Ψάθα
16	Rolling shutter cover / Τάπα φύλλου
17	Gasket for floor profile / Λάστιχο φούσκα
18	Floor profile / Κατωκάσι
19	Box / Κουτί ρολού
20	Rail / Οδηγός ρολού
21	Crank handle support base / Βάση συγκράτησης μανιβέλας

## Assembling of box with crank rolling shutter Συναρμολόγηση κουτιού ρολού με μανιβέλα



1. We place on the Side cap (1) which bears the movement mechanism, the Entry guide (4) by screwing it with a countersunk screw 4.2X19 (Fr19). Next, we place the Plastic flange (2). Afterwards we place the crank mechanism (5) along with the Cap zamak (10) and we stabilize them with self-tapping screws 4.8X25 (Ps25). At the back we cut the protruding screws. At this point we need to pay attention so that the Crank handle (12) passes through the side hole (p4) and aligns with the frame hole of the crank mechanism (5).

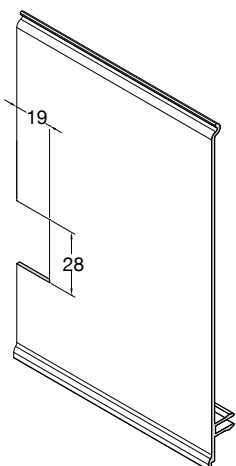
1. Τοποθετούμε στο πλαϊνό (1) που φέρει τον μηχανισμό κίνησης την γλίστρα (4) βιδώνοντάς την με μία βίδα φρεζάτη 4.2X19 (Fr19). Κατόπιν τοποθετούμε την πλαστική φλάτζα (2). Στην συνέχεια τοποθετούμε τον μηχανισμό μανιβέλας (5) με τον καρέ πείρο (10) και τα σταθεροποιούμε με βίδες “ψωμάκι” 4.8X25 (Ps25). Στο πίσω μέρος κόβουμε τις βίδες που προεξέχουν. Σε αυτό το σημείο πρέπει να προσέξουμε πολύ, ώστε το καρέ της μανιβέλας (12) να περνάει από την οπή της πλευράς (p4) και να ευθυγραμμίζεται με την καρέ οπή του μηχανισμού μανιβέλας (5).

2. We place on the Side cap (1) which does not bear the movement mechanism, the Entry guide (4) with a countersunk screw 4.2X19 (Fr19), the Safety plate (6) with self-tapping screws 4.2X9 (Ps9) and the plastic flange (2).

Warning: During the installation of the crank mechanism (5) it is mandatory that the plastic spacer (5a) should be positioned as shown below.

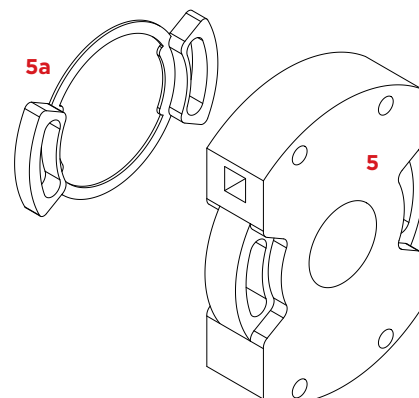
2. Τοποθετούμε στο πλαϊνό (1) που δέν φέρει τον μηχανισμό κίνησης, την γλίστρα (4) με φρεζάτη βίδα 4.2X19 (Fr19), το διαχωριστικό (6) με βίδες “ψωμάκι” 4.2X9 (Ps9) και την πλαστική φλάτζα (2).

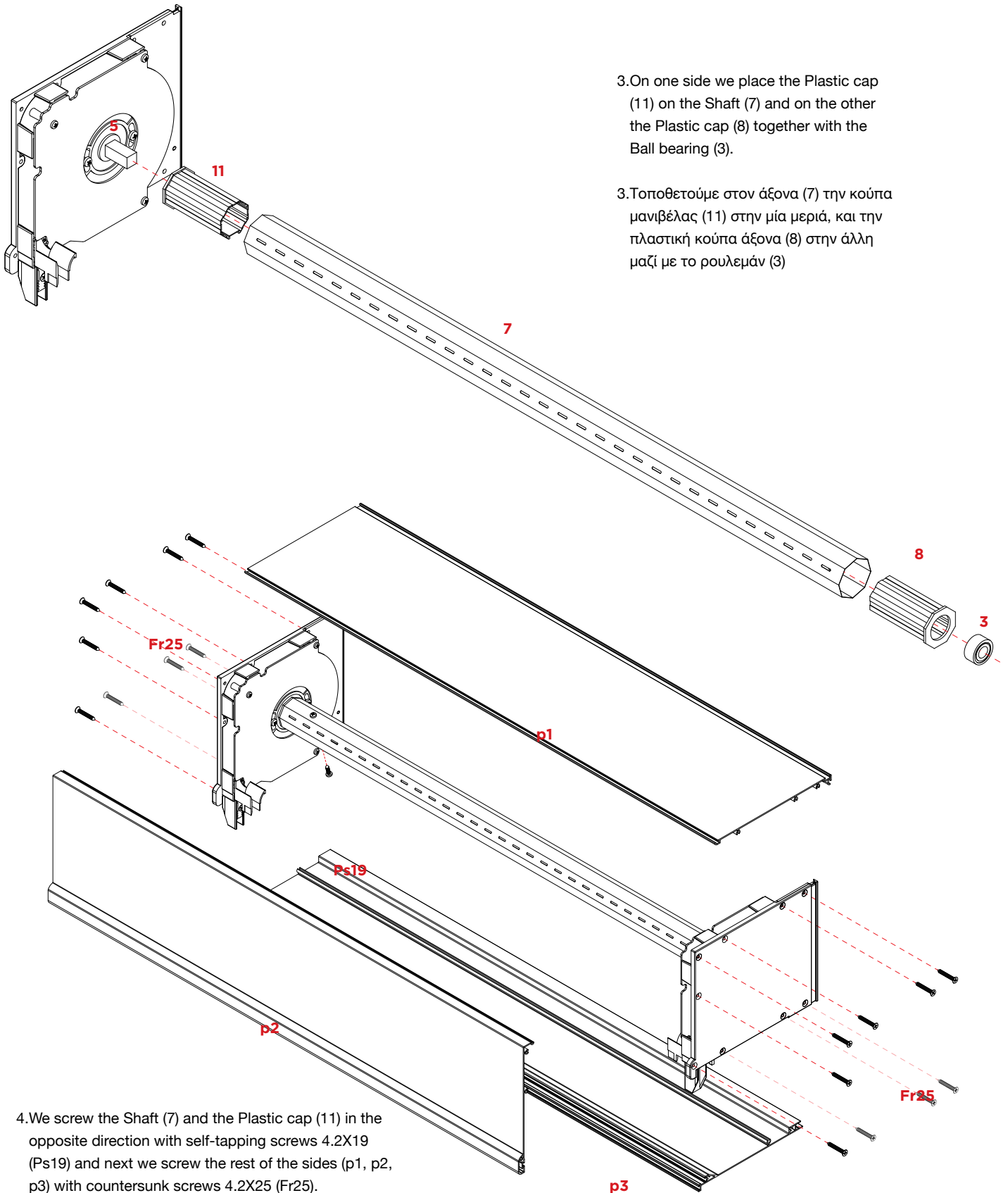
Προσοχή: Κατά την τοποθέτηση του μηχανισμού μανιβέλας (5) πρέπει πάντα να τοποθετείται ο πλαστικός αποστάτης (5a), όπως φαίνεται παρακάτω.

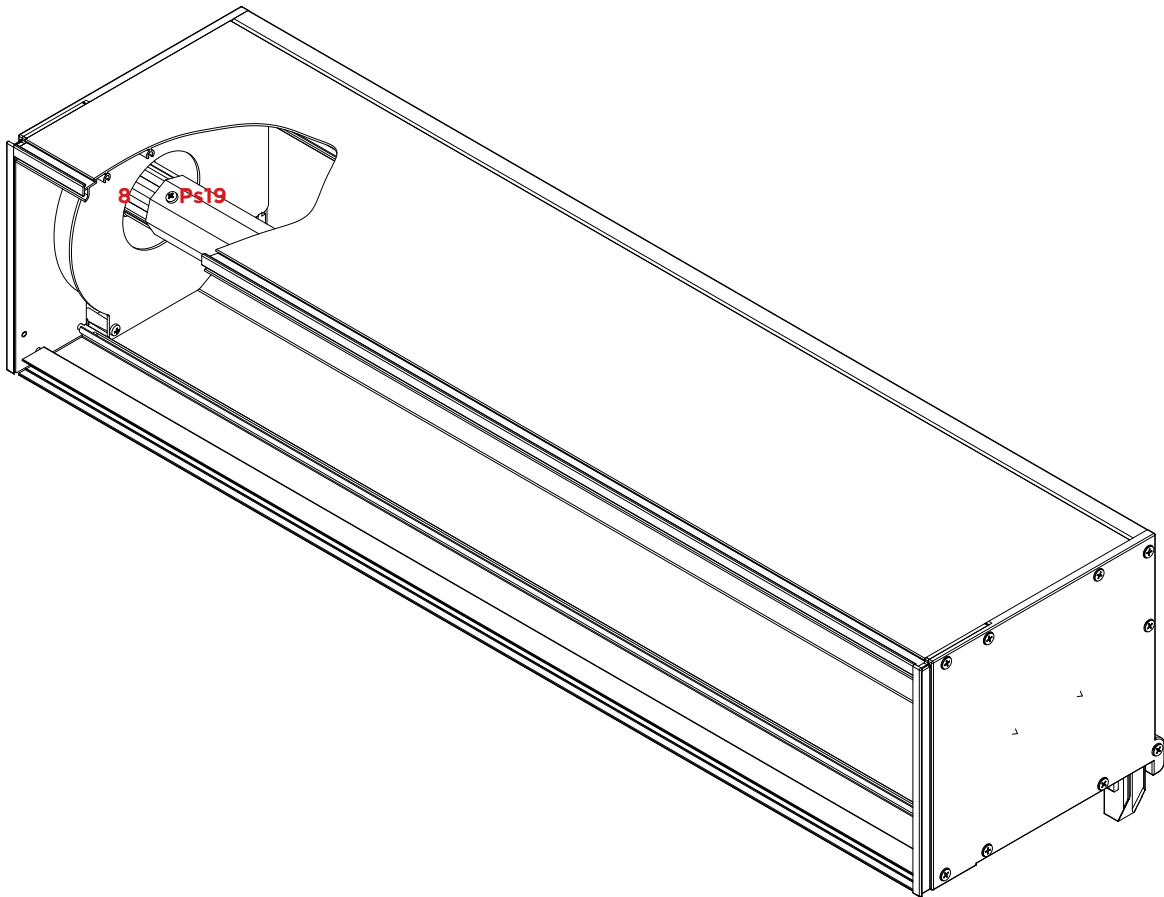


Aluminco suggests the construction of “models” with the opening for each box type in order for the crank mechanism (5) to be positioned inside the box accurately.

Η ALUMINCO προτείνει την κατασκευή “μοντέλων” με το άνοιγμα για κάθε τύπο κουτιού, για να τοποθετηθεί σωστά ο μηχανισμός μανιβέλας (5) στο κουτί.



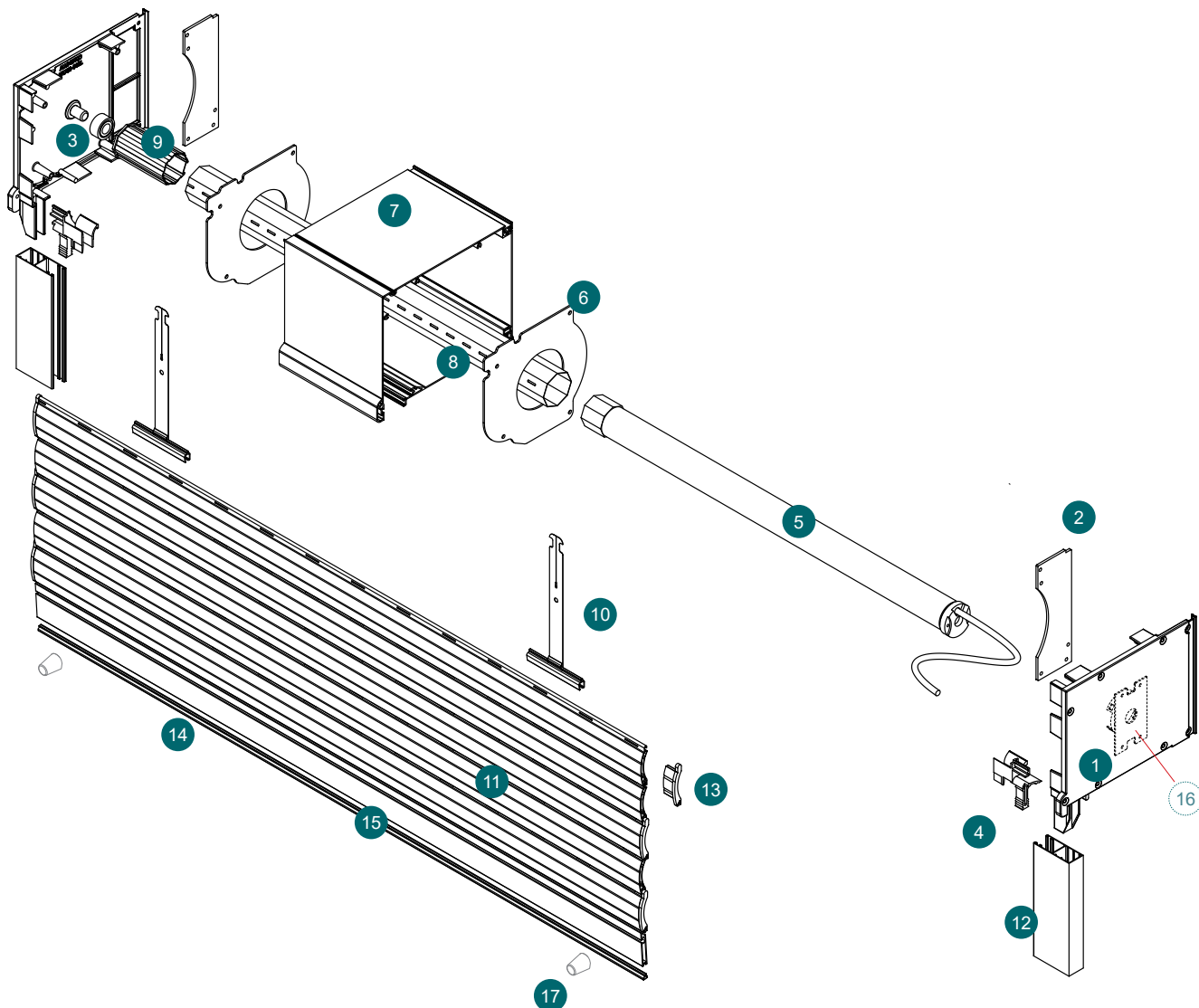




5. We move the Plastic Cap (8) towards the pin of the side and we secure it with self-tapping screws 4.2X19 (Ps19) placed in opposite direction.

5. Μετακινούμε την κούπα άξονα (8) μέσα στον πείρο του πλαϊνού και την ασφαλίζουμε με αντικριστές βίδες “ψωμάκι” 4.2X19 (Ps19)

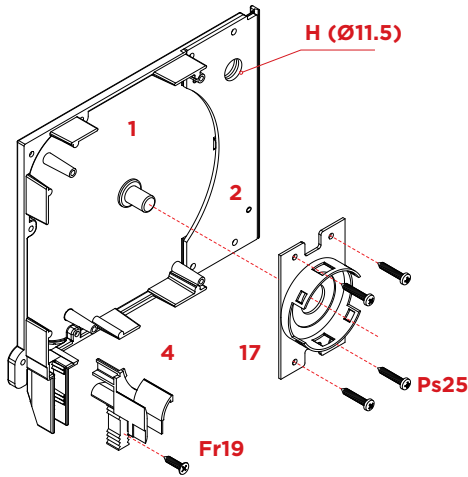
## Motorized rolling shutter Συναρμολόγηση ρολού με μοτέρ



1	Side cap / Πλαϊνά κουτιού
2	Flange / Πλαστική φλάτζα
3	Ball bearing / Ρουλεμάν
4	Entry guide / Γλίστρα
5	Motor / Μοτέρ
6	Safety plate / Πλαστικό διαχωριστικό
7	Box / Κουτί ρολού
8	Shaft / Άξονας
9	Plastic cap / Κούπα άξονα πλαστική

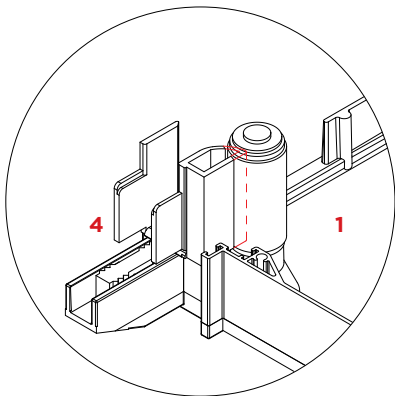
10	Metal security spring / Έλασμα ανάρτησης
11	Shutter / Ψάθα
12	Rail / Οδηγός ρολού
13	Rolling shutter cover / Τάπα φύλλου
14	Gasket for floor profile / Λάστιχο φούσκα
15	Floor profile / Κατωκάσι
16	Motor base / Βάση μοτέρ
17	Stopper (optional) / Στόπερ ρολού (προαιρετικό)

## Assembling of box for motorized rolling shutter Συναρμολόγηση κουτιού ρολού με μοτέρ



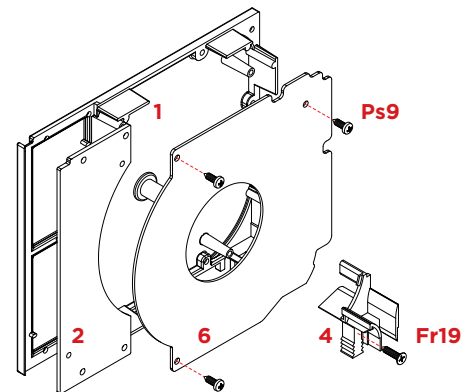
1. We place on the Side cap (1) which bears the movement mechanism, the Entry guide by screwing it with a countersunk screw 4.2X19 (Fr19), the Motor base (16) with self-tapping screws 4.2X25 (Ps25). At the back we cut the protruding screws. Afterwards we place the plastic Flange (2). Finally, we make a hole of (H) 11.5mm on the upper right corner so that the cable of the motor can easily pass through.

1. Τοποθετούμε στο πλαϊνό (1) που φέρει τον μηχανισμό κίνησης, την γλίστρα (4) με φρεζάτη βίδα 4.2X19 (Fr19), την βάση του μοτέρ (17) με βίδες "ψωμάκι" 4.2X25 (Ps25). Στο πίσω μέρος από το καπάκι, κόβουμε τις βίδες που προεξέχουν. Στην συνέχεια τοποθετούμε την πλαστική φλάντζα (2). Τέλος ανοίγουμε μία οπή (H) 11.5mm στην επάνω δεξιά γωνία για να περάσει το καλώδιο του μοτέρ.



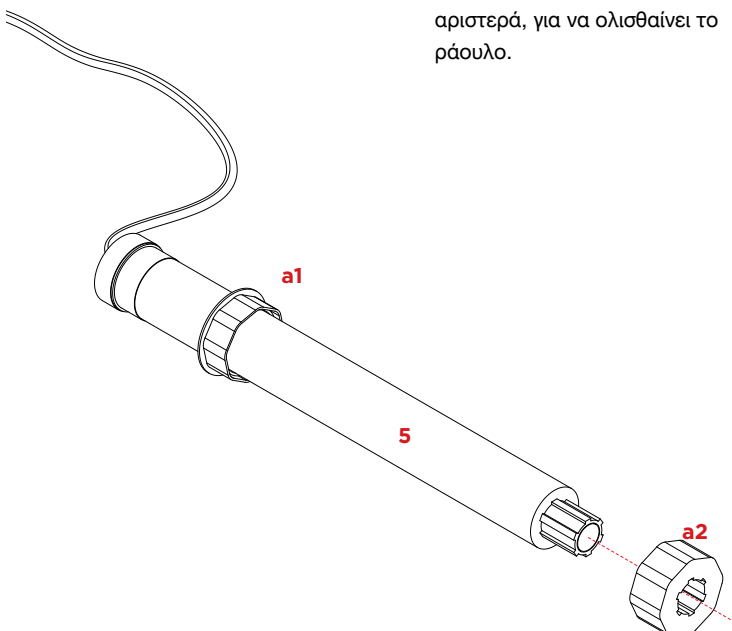
Warning: When we have the Side cap (1) ER750-905 (250mm), and we apply the roller for shutter (700-861), perforate the Entry guide (4) (ER700-820/01 or ER700/821/01) as it can be seen on the left hand side, so that the roller can slide.

Προσοχή: Όταν έχουμε το πλαϊνό (1) ER750-905 (250mm), και εφαρμόζουμε το ράουλο ψάθας (700-861), χαντρώνουμε την γλίστρα (4) (ER700-820/01 ή ER700-821/01) όπως φαίνεται αριστερά, για να ολισθαίνει το ράουλο.



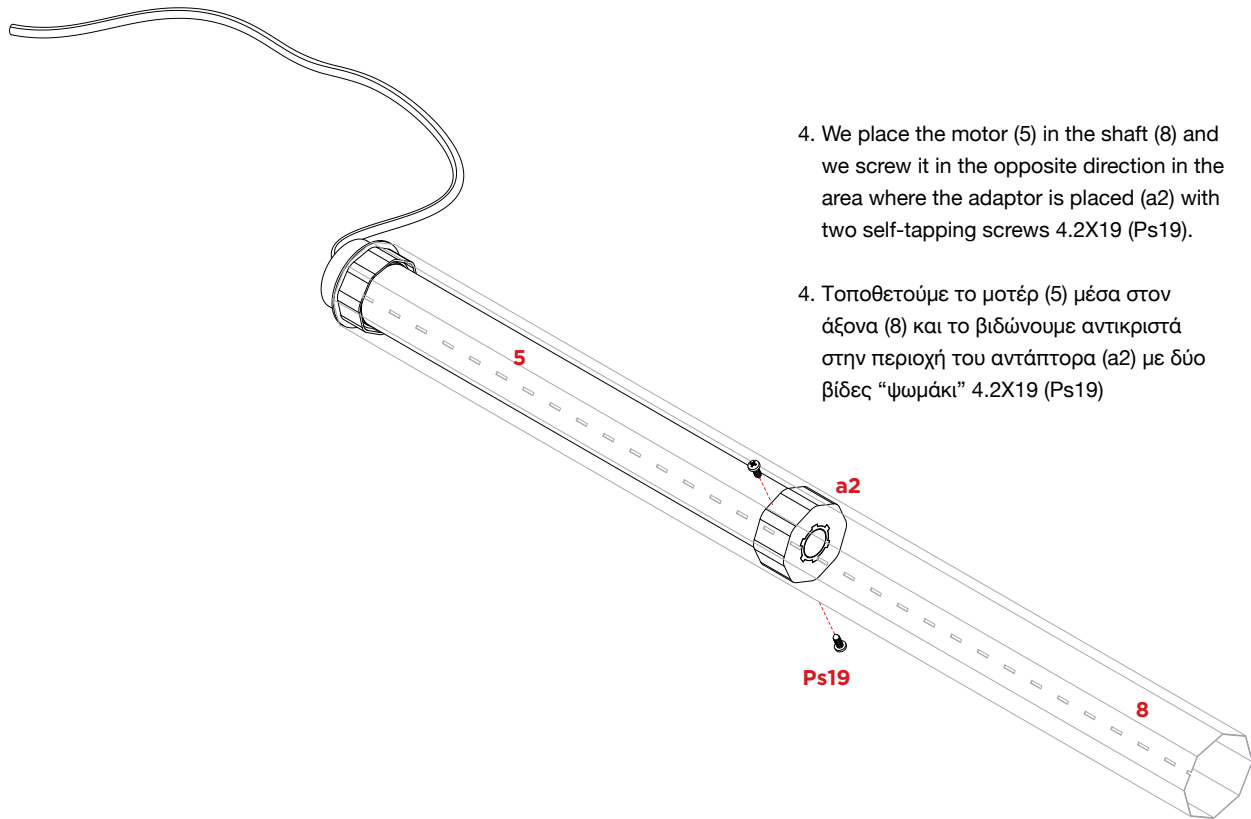
2. We place the on the Side cap (1) which does not bear the movement mechanism, the Entry guide (4) with a countersunk screw 4.2X19 (Fr19), the Safety plate (6) with self-tapping screws 4.2X9 (Ps9) and the plastic flange (2).

2. Τοποθετούμε στο πλαϊνό (1) που δεν φέρει τον μηχανισμό κίνησης, την γλίστρα (4) με φρεζάτη βίδα 4.2X19 (Fr19), το διαχωριστικό (6) με βίδες "ψωμάκι" 4.2X9 (Ps9) και την πλαστική φλάντζα (2)



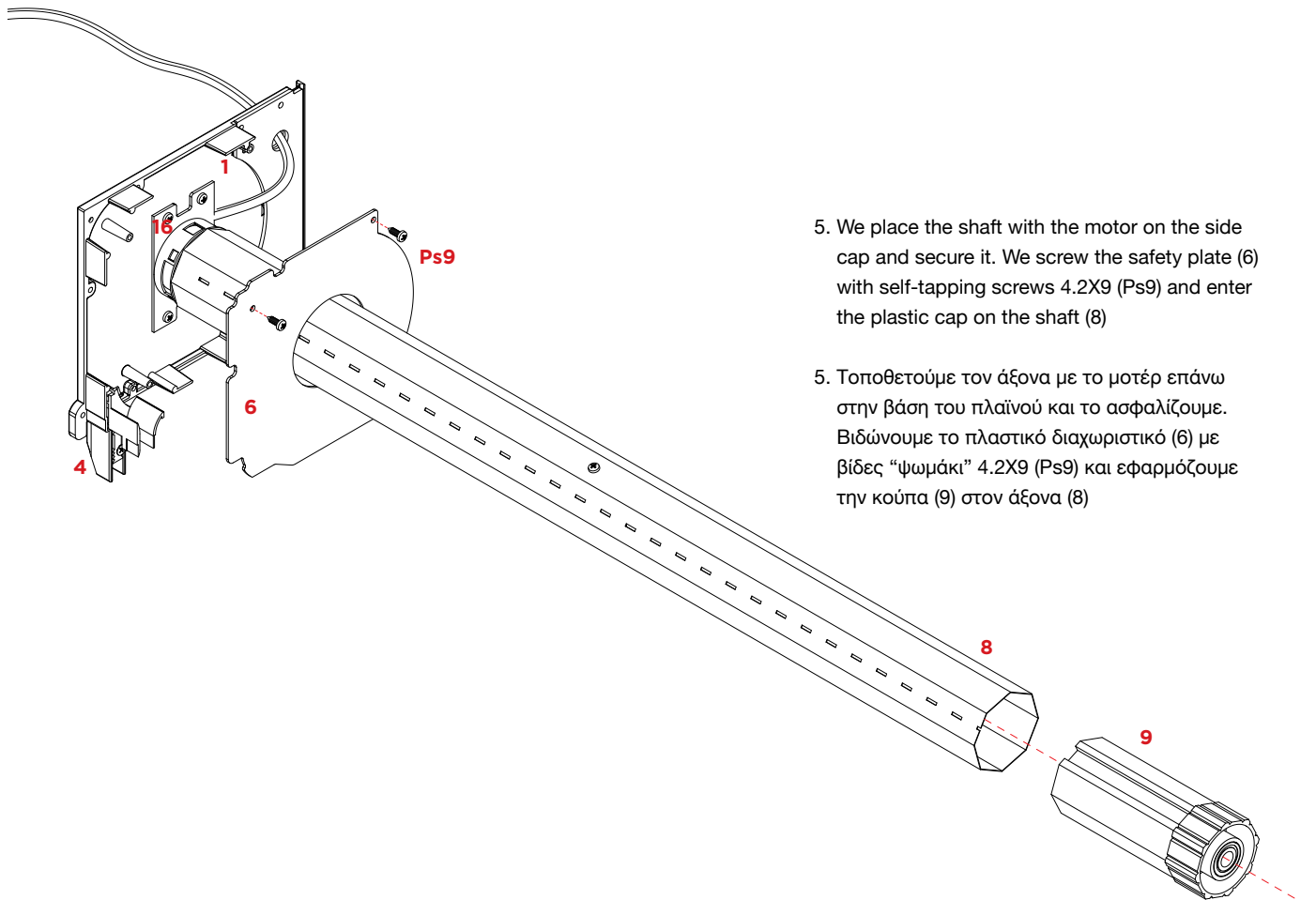
3. We place the motor adapters (a1, a2) on the motor (5).

3. Εφαρμόζουμε τους αντάπτορες (a1, a2) στο μοτέρ (5)



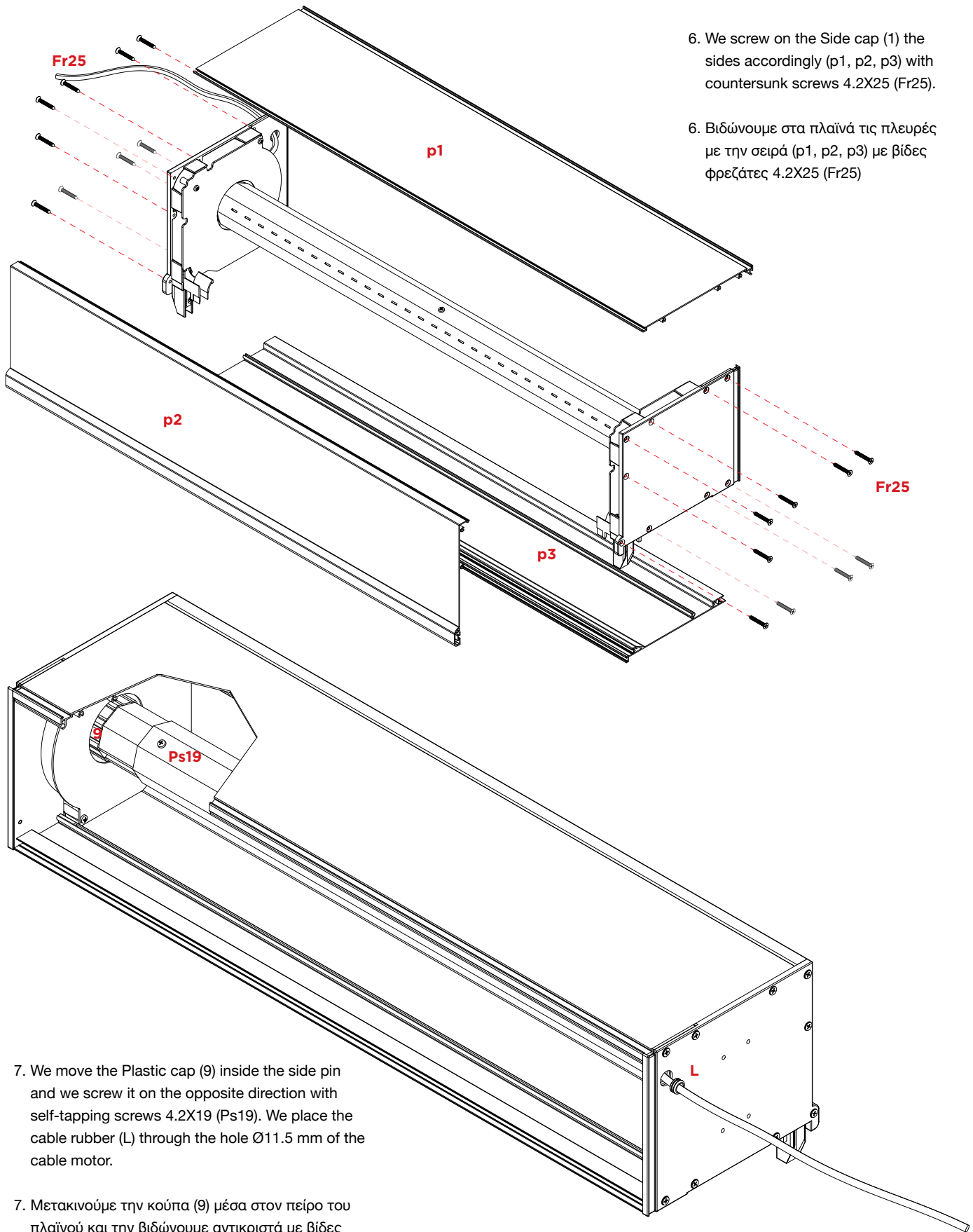
4. We place the motor (5) in the shaft (8) and we screw it in the opposite direction in the area where the adaptor is placed (a2) with two self-tapping screws 4.2X19 (Ps19).

4. Τοποθετούμε το μοτέρ (5) μέσα στον άξονα (8) και το βιδώνουμε αντικριστά στην περιοχή του αντάπτορα (a2) με δύο βίδες “ψωμάκι” 4.2X19 (Ps19)



5. We place the shaft with the motor on the side cap and secure it. We screw the safety plate (6) with self-tapping screws 4.2X9 (Ps9) and enter the plastic cap on the shaft (8)

5. Τοποθετούμε τον άξονα με το μοτέρ επάνω στην βάση του πλαϊνού και το ασφαλίζουμε. Βιδώνουμε το πλαστικό διαχωριστικό (6) με βίδες “ψωμάκι” 4.2X9 (Ps9) και εφαρμόζουμε την κούπα (9) στον άξονα (8)



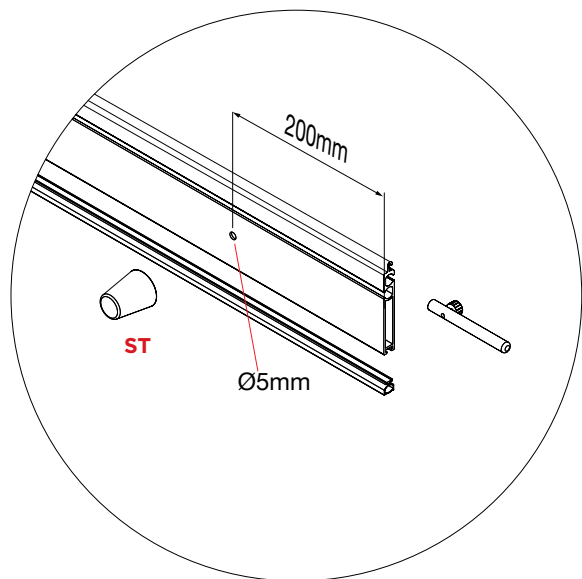
6. We screw on the Side cap (1) the sides accordingly (p1, p2, p3) with countersunk screws 4.2X25 (Fr25).

6. Βιδώνουμε στα πλαϊνά τις πλευρές με την σειρά (p1, p2, p3) με βίδες φρεζάτες 4.2X25 (Fr25)

7. We move the Plastic cap (9) inside the side pin and we screw it on the opposite direction with self-tapping screws 4.2X19 (Ps19). We place the cable rubber (L) through the hole Ø11.5 mm of the cable motor.

7. Μετακινούμε την κούπα (9) μέσα στον πείρο του πλαϊνού και την βιδώνουμε αντικριστά με βίδες “ψωμάκι” 4.2X19 (Ps19). Τοποθετούμε το λάστιχο καλωδίου κουτιού (L) στο καλώδιο του μοτέρ στην τρύπα Ø11.5mm που έχουμε κάνεινωρίτερα.

## Shutter assembly Κατασκευή ψάθας

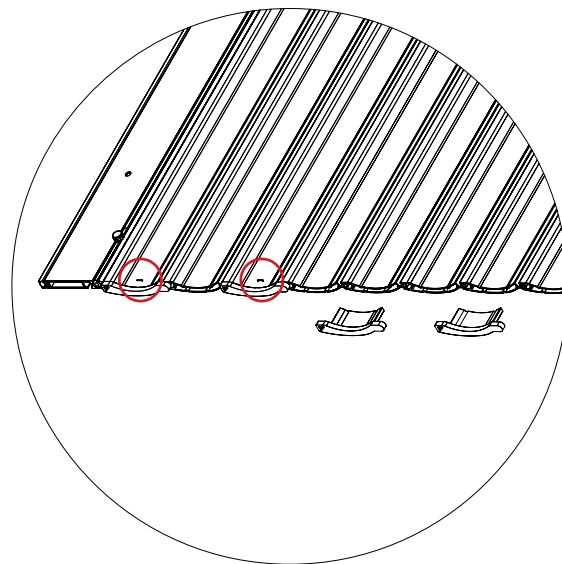


1. We make a hole of Ø5mm having distance of 200mm from the edge and we place the Stopper \* (ST). We pass through the Gasket for floor profile (14) and we place the security lock for slats (see note)\*\*  
\*On motor structures the stopper is optional.

1. Ανοίγουμε μια οπή Ø5mm σε απόσταση 200mm από την άκρη και τοποθετούμε το στόπερ ρολού\* (ST). Περνάμε το λάστιχο φούσκα και τοποθετούμε τον σύρτη ασφαλείας (βλέπε σημείωση)\*\*.  
\*Στις κατασκευές με μοτέρ το στόπερ είναι προαιρετικό.

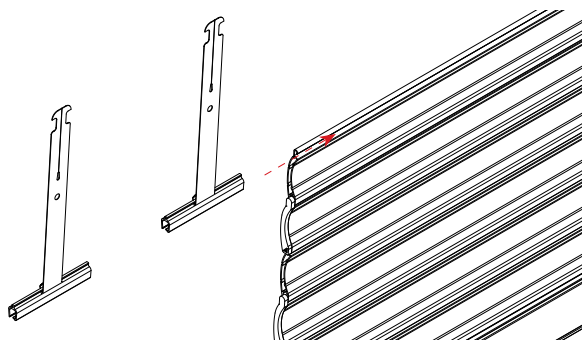
On the POLYURETHANE shutter sheet, Aluminco suggests placing a steel rod inside the floor profile to act as a counterweight.

Στην ψάθα με φυλλαράκι πολυουρεθάνης, η ALUMINCO προτείνει την τοποθέτηση χαλύβδινης ράβδου εσωτερικά στο κατωκάσι για αντίβαρο.



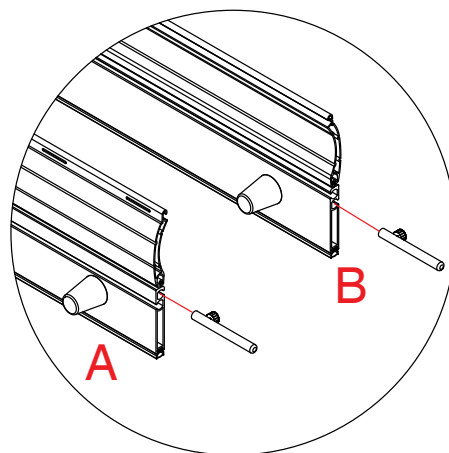
2. We assemble the shutter and place the gasket for floor profile on the lower edge. Then, we place the rolling shutter covers, by starting from the 1st right after the gasket for floor profile. We peg the rolling shutter covers 5-6 mm from the edge of the profile with nails for nailer heavy duty.

2. Συναρμολογούμε την ψάθα και τοποθετούμε στο κάτω άκρο το κατωκάσι. Στην συνέχεια βάζουμε τις τάπες, αρχίζοντας από το 1<sup>ο</sup> φύλλο μετά το κατωκάσι. Καρφώνουμε τις τάπες με συνδετήρες σε απόσταση 5-6mm από την άκρη του προφίλ.



3. We draw the necessary number of metal security springs on the upper slat of the shutter. (If there is a rolling shutter cover, then we cut the protruding area of the cover so that the sheet will pass accordingly. Initiating at 200mm from the two edges of the shutter and moving towards the middle of the shaft, we place pairs of sheets every 50 cm.

3. Συρταρώνουμε τον απαιτούμενο αριθμό ελασμάτων ανάρτησης στο πάνω φυλλαράκι της ψάθας. (Εάν υπάρχει τάπα στο φυλλαράκι τότε κόβουμε το "αυτάκι" της τάπας ώστε να περάσει το έλασμα). Ξεκινώντας 200 mm από τα δύο άκρα της ψάθας και προχωρώντας προς το μέσο του άξονα, τοποθετούμε ζεύγη ελασμάτων ανά 50cm

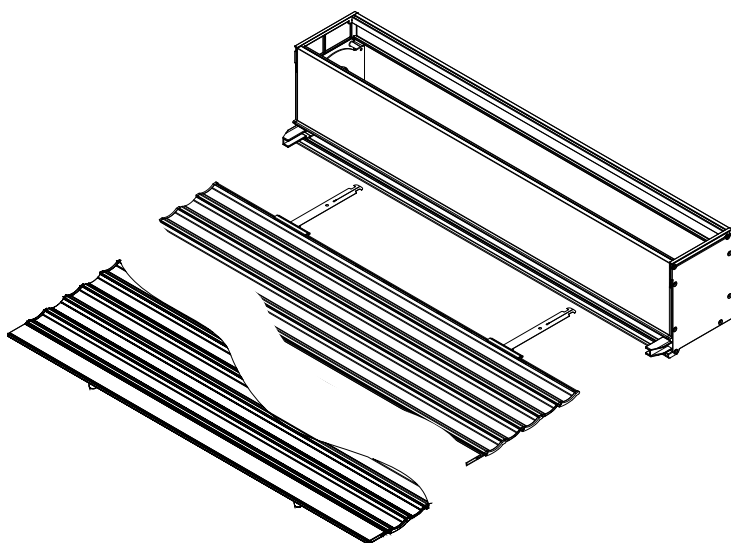


\*\* Note - Σημείωση:

A. Shutter – Floor profile for blinds  
Ψάθα - κατωκάσι για επικαθήμενο ρολό.

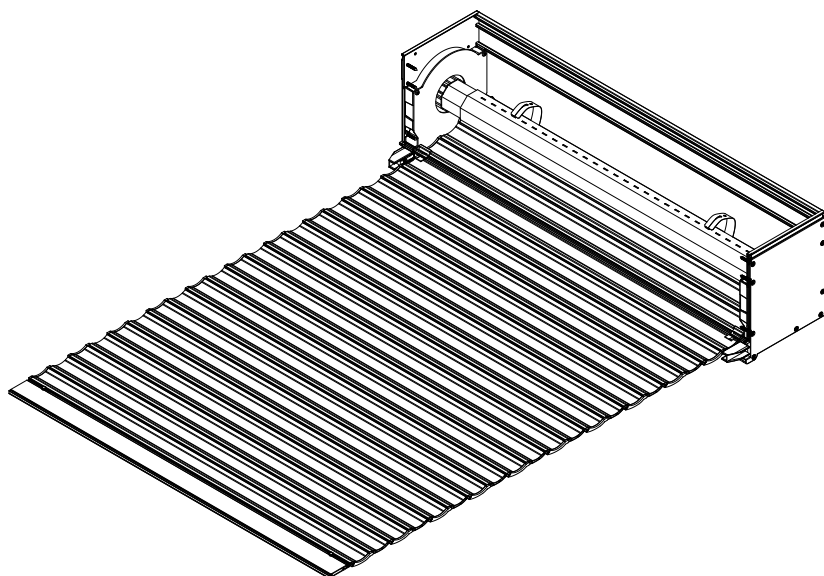
B. Shutter – Floor profile for external blinds  
Ψάθα - κατωκάσι για εξωτερικό ρολό.

## Shutter installation Τοποθέτηση ψάθας



1. We place the box with the surveillance opening facing up and enter the shutter with the sheets from the opening beneath and internally of the box.

1. Τοποθετούμε το κουτί με το άνοιγμα επίσκεψης προς τα επάνω και εισχωρούμε την ψάθα με τα ελάσματα από κάτω άνοιγμα εσωτερικά του κουτιού.



2. We secure the metal security springs of the shutter upon the shaft.

a) When we have a conveyor motion, we take out the belt all the way and let it re-enter 0.5-0.8m when it is applied for a balcony door and 1-1.2m when it is applied for a window.

b) When we have a crank mechanism or motor, we position the shaft as such so that the metal security spring can secure the established positions A or B as shown in the drawing below.

2. Ασφαλίζουμε τα ελάσματα ανάρτησης της ψάθας πάνω στον άξονα.

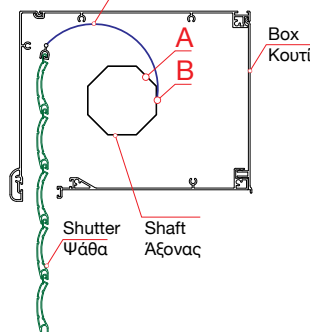
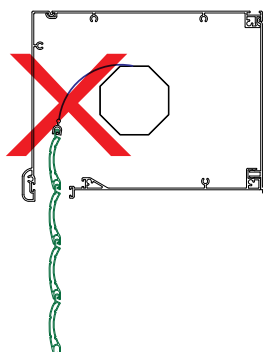
α) Όταν έχουμε κίνηση με μάντα τραβάμε όλο τον μάντα έξω από την ταμπακίερα και αφήνουμε να ξαναμπεί μέσα 0.5-0.8m όταν πρόκειται για μπαλκονόπορτα και 1-1.2m όταν πρόκειται για παράθυρο.

β) Όταν έχουμε κίνηση με μανιβέλα ή μοτέρ φέρνουμε τον άξονα σε τέτοια θέση ώστε να μπορεί το έλασμα ανάρτησης να ασφαλίσει στις αποδεκτές θέσεις Α ή Β, όπως φαίνεται στο παρακάτω σχέδιο.

**Wrong - Λάθος**

**Correct - Σωστό**

Metal security spring - Έλασμα ανάρτησης

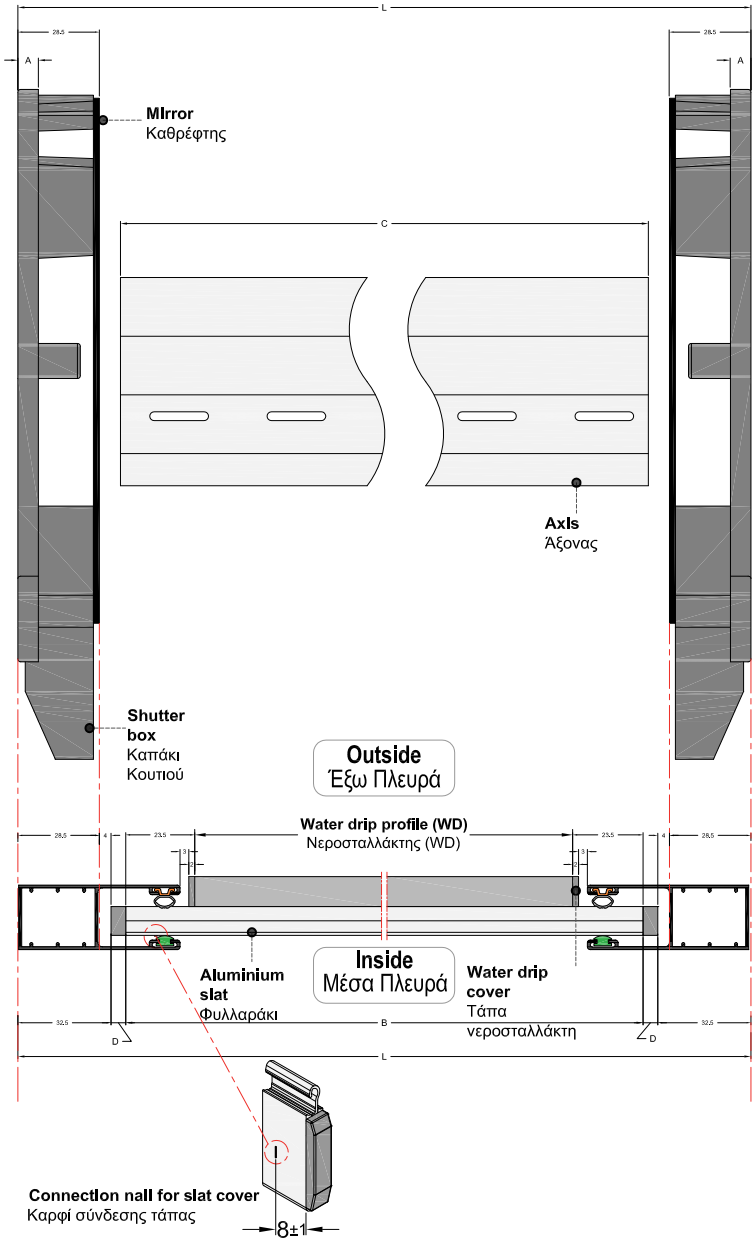


**Warning.** For the right working order of the shutter as well as for security reasons, the metal security springs must be placed as shown in the drawing above.

**Προσοχή.** Για την σωστή λειτουργία του ρολού καθώς και για λόγους ασφαλείας η τοποθέτηση των ελασμάτων ανάρτησης θα πρέπει να γίνονται όπως φαίνεται στο παραπάνω σχέδιο.

**CUTTING CALCULATIONS FOR SHUTTER PROFILES SR700 & SR750**

**ΜΕΤΡΑ ΚΟΠΗΣ ΠΡΟΦΙΛ ΡΟΛΟΥ SR700 & SR750**



L= Width of shutter box - Πλάτος κουτιού

A= Thickness of shutter's cover - Πάχος χυτού καπακιού

B= Length of aluminum slat - Μήκος για φυλλαράκι

C= Length of axis - Μήκος άξονα

D= Thickness of aluminum slat's cover - Πάχος τάπας

Covers - Καπάκια	A
<b>SR700</b>	
ER700-907	6.5mm
ER700-908	6.5mm
<b>SR750</b>	
ER750-902	7.5mm
ER750-903	7.5mm
ER750-904	7.5mm
ER750-905	8.5mm
ER750-906	7.5mm
ER750-907	7.5mm

D	Aluminium slats - Φυλλαράκια
4mm	H39,H43,700-400,700-403,700-404,700-408
5mm	700-406, 700-410
6mm	H52,700-409

**CUTTING CALCULATIONS FOR SLATS & WATER DRIP PROFILE - ΜΕΤΡΑ ΚΟΠΗΣ ΓΙΑ ΦΥΛΛΑΡΑΚΙΑ**

$B = L - [(2 \times D) + 65\text{mm}]$  &  $WD = B - 47\text{mm}$

**AXIS CUT - ΚΟΠΕΣ ΑΞΟΝΩΝ**

**BOX/ ΚΟΥΤΙ 155x200 & 185x220**

	Rolling shutter with belt Κίνηση με ιμάντα	Rolling shutter with belt & reducer Κίνηση με ιμάντα & μειωτήρα	Crank rolling shutter Κίνηση με μανιβέλα	Motorized rolling shutter Κίνηση με μοτέρ
<b>Axis Ø40</b> Άξονας Ø40	C=L-65 mm	C=L-75 mm	C=L-75 mm	C=L-65 mm C=L-100 mm
<b>Axis Ø60</b> Άξονας Ø60	--	--	--	--

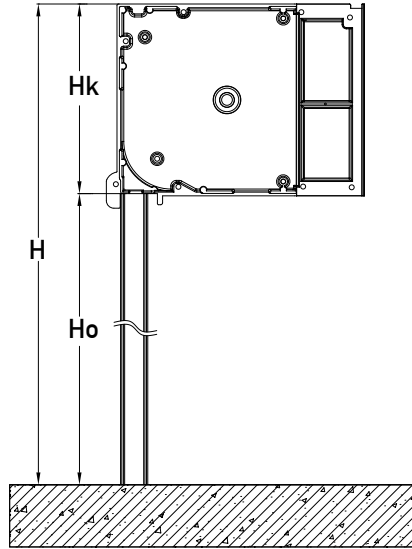
**BOX/ ΚΟΥΤΙ 210x220 & 250x250**

	Rolling shutter with belt Κίνηση με ιμάντα	Rolling shutter with belt & reducer Κίνηση με ιμάντα & μειωτήρα	Crank rolling shutter Κίνηση με μανιβέλα	Motorized rolling shutter Κίνηση με μοτέρ
<b>Axis Ø60</b> Άξονας Ø60	--	--	--	C=L-100 mm
<b>Axis Ø70</b> Άξονας Ø70	--	--	--	C=L-120 mm

## Rails assembly Συναρμολόγηση οδηγών

1. We use the punching machine and we cut the top of the rails so that they will be positioned in the box (Fig.1) We pay attention to set up the straight rail with extension accordingly (Right – Left).
2. We perforate accordingly for the security lock for slats as shown in the drawing (2).
3. We perforate the adjustment holes:
  - a. For window, two (2) holes.
  - b. For balcony door, three (3) holes (Fig.3).
4. We place the brush externally and the entry guide internally and press the edges to secure (Fig.4).

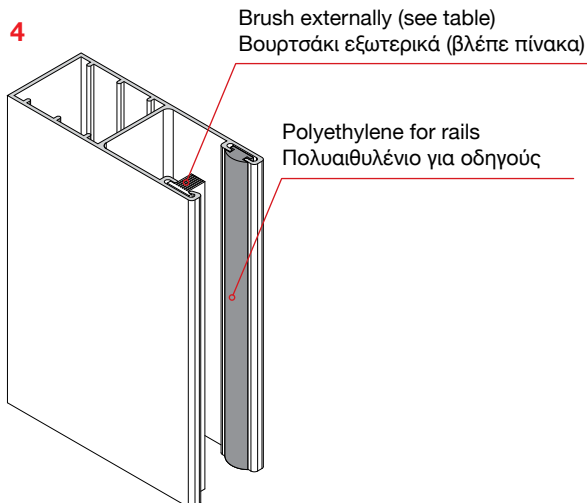
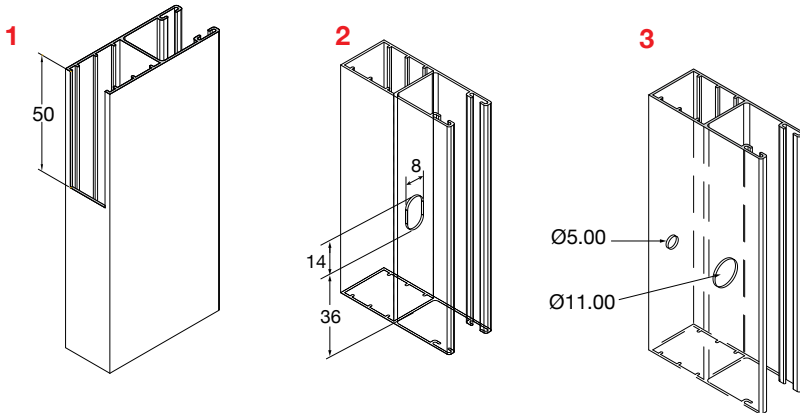
1. Κάνουμε στο πρεσάκι το χάντρωμα στην κορυφή των οδηγών για την τοποθέτησή τους στο κουτί (σχ1). Προσέχουμε στην περίπτωση που έχουμε οδηγούς με φτερό να τους έχουμε ζευγαρώσει σωστά (Δεξιός - Αριστερός).
2. Κάνουμε τις τρύπες για τους σύρτες στο κάτω μέρος όπως στο σχέδιο (2).
3. Ανοίγουμε τις τρύπες τοποθέτησης:
  - α. Στην περίπτωση παραθύρου δύο τρύπες
  - β. Στην περίπτωση μπαλκονόπορτας τρεις τρύπες (σχ3).
4. Τοποθετούμε το κατάλληλο βουρτσάκι εξωτερικά και την πλαστική γλίστρα εσωτερικά και πρεσάρουμε τις άκρες για ασφάλιση (σχ4).



RAIL HEIGHT - ΥΨΗ ΟΔΗΓΩΝ

H	MAX HEIGHT mm ΜΕΓΙΣΤΟ ΥΨΟΣmm
Hk	BOX HEIGHT mm ΥΨΟΣ ΚΟΥΤΙΟΥ mm
Ho	RAIL HEIGHT mm ΥΨΟΣ ΟΔΗΓΟΥmm
ΚΟΥΤΙΑ ΚΟΠΕΣ ΟΔΗΓΩΝ	
SH700-007	Ho = H-185mm
SH700-008	Ho = H-185mm
SH750-042	Ho = H-155mm
SH750-043	Ho = H-185mm
SH750-044	Ho = H-210mm
SH750-045	Ho = H-250mm
SH750-046	Ho = H-155mm
SH750-047	Ho = H-210mm
SH750-052	Ho = H-155mm
SH750-053	Ho = H-185mm
SH750-054	Ho = H-210mm
SH750-055	Ho = H-250mm
SH750-056	Ho = H-155mm
SH750-057	Ho = H-210mm

THERMAL  
BREAK



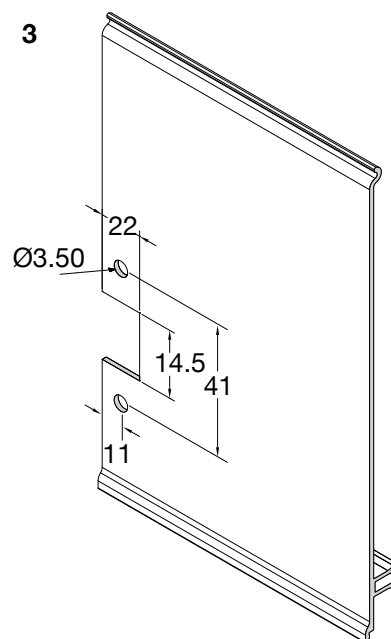
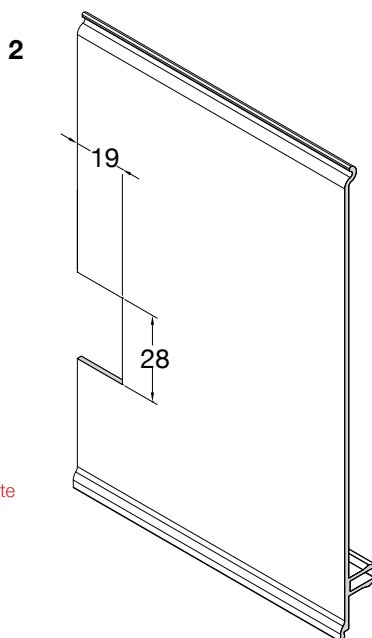
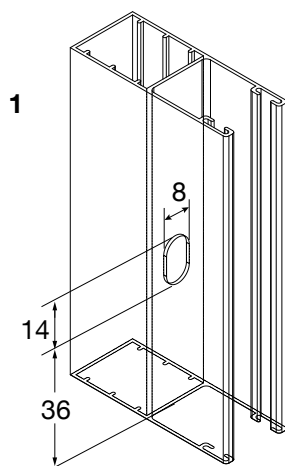
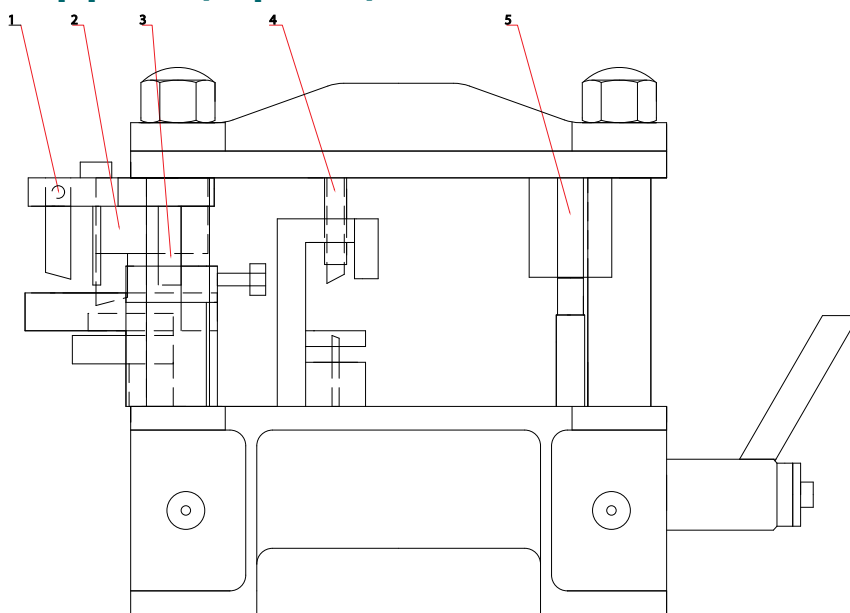
BRUSH DIMENSIONS  
ΕΠΙΛΟΓΗ ΔΙΑΣΤΑΣΗΣ ΓΙΑ ΒΟΥΡΤΣΑΚΙ

SLAT ΦΥΛΛΟ	BRUSH mm ΒΟΥΡΤΣΑΚΙ mm
H39	6 mm
H43	6 mm
H55	5 mm
700-400	6 mm
700-403	6 mm
700-404	6 mm
700-406	5 mm
700-408	6 mm
700-409	5 mm
700-410	Rubber inside - Λάστιχο μέσα ES220-406 Polyethylene outside - Πολυαιθ/νιο έξω E2200-451
700-414	Rubber inside - Λάστιχο μέσα ES220-406 Polyethylene outside - Πολυαιθ/νιο έξω ER700-427
700-416	Brush inside - Βουρτσάκι μέσα 7 mm Polyethylene outside - Πολυαιθ/νιο έξω E2200-451
231-002	Brush inside - Βουρτσάκι μέσα 6 mm Polyethylene outside - Πολυαιθ/νιο έξω ER700-427
231-006	Polyethylene - Πολυαιθ/νιο ER700-427
700-440	Βουρτσάκι μέσα 10 mm Polyethylene outside - Πολυαιθ/νιο έξω E2200-451



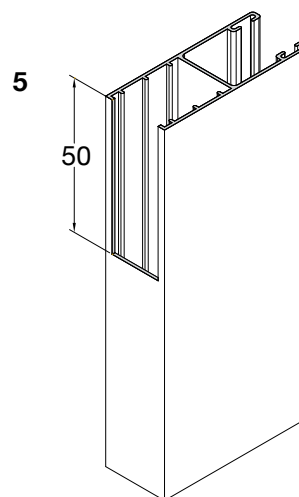
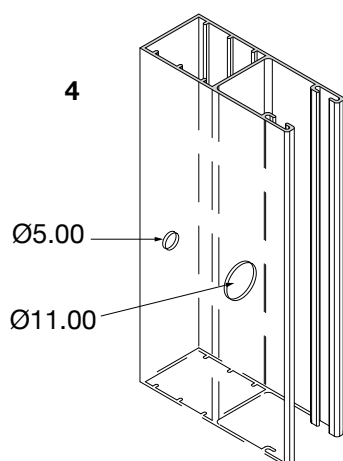
## Punching machine - Κατεργασίες πρέσας

1. CUTTING TOOL FOR BOLT FLOOR PROFILE  
ΚΟΠΤΙΚΟ ΣΥΡΤΗ ΓΙΑ ΚΑΤΩΚΑΣΙ\*
2. CUTTING TOOL FOR CRANK HANDLE  
ΚΟΠΤΙΚΟ ΓΙΑ ΜΑΝΙΒΕΛΑ
3. CUTTING TOOL FOR BELT ROLLER  
ΚΟΠΤΙΚΟ ΓΙΑ ΡΑΟΥΛΑΚΙ ΙΜΑΝΤΑ
4. HOLES Ø11/Ø5 FOR WALL SCREW RAIL  
ΤΡΥΠΕΣ Ø11/Ø5 ΓΙΑ ΟΔΗΓΟ ΒΙΔΩΜΑΤΟΣ  
ΣΤΟΝ ΤΟΙΧΟ
5. RAIL SULTRY 5cm FOR CONNECTING TO  
THE BOX  
ΞΕΛΟΥΡΙΣΤΙΚΟ ΟΔΗΓΟΥ 5cm ΓΙΑ  
ΚΟΥΜΠΩΜΑ ΣΤΟ ΚΟΥΤΙ



In the case of using an external roller, we do not terminate the rail on the press, but instead leave a 6mm air.

Στην περίπτωση χρήσης εξωτερικού ρολού, δεν τερματίζουμε τον οδηγό στο πρεσάκι, αλλά αφήνουμε έναν αέρα 6mm





# SH750

Tables - Πίνακες Kg/m<sup>2</sup>



## Table of maxima shutter dimensions - weights & choice of shafts Πίνακες μέγιστων διαστάσεων ψάθας - βαρών & επιλογής αξόνων

Axis - Άξονας	
Ø40 Octagon - Οκτάγωνο 0.5 mm	
Ø60 Octagon - Οκτάγωνο 0.8 mm	
Ø70 Octagon - Οκτάγωνο 1.2 mm	
Ø75 Round - Στρογγυλό 3.2 mm	
Ø102 Round - Στρογγυλό 3.2 mm	

The choice of shafts made by ALUMINCO in the tables below is not binding. The final shaft selection is at the manufacturer's responsibility.  
The weights that are calculated are for uncoated profiles, without taps.

Η επιλογή αξόνων που κάνει η ALUMINCO στους παρακάτω πίνακες δεν είναι δεσμευτική.  
Η τελική επιλογή άξονα γίνεται με ευθύνη του κατασκευαστή.  
Τα βάρη που έχουν υπολογιστεί είναι για άβαφα προφίλ, χωρίς τάπες.

WIDTH / ΠΛΑΤΟΣ

700-H39 3 Kg/m<sup>2</sup>

HEIGHT / ΥΨΟΣ	cm	100	110	120	130	140	150	160	170	180	190	200
100	3	3.3	3.6	3.9	4.2	4.5	4.8	5.1	5.4	5.7	6	
110	3.3	3.6	4.0	4.3	4.6	5.0	5.3	5.6	5.9	6.3	6.6	
120	3.6	4.0	4.3	4.7	5.0	5.4	5.8	6.1	6.5	6.8	7.2	
130	3.9	4.3	4.7	5.1	5.5	5.9	6.2	6.6	7.0	7.4	7.8	
140	4.2	4.6	5.0	5.5	5.9	6.3	6.7	7.1	7.6	8.0	8.4	
150	4.5	5.0	5.4	5.9	6.3	6.7	7.2	7.7	8.1	8.6	9.0	
160	4.8	5.3	5.8	6.2	6.7	7.2	7.7	8.2	8.6	9.1	9.6	
170	5.1	5.6	6.1	6.6	7.1	7.7	8.2	8.7	9.2	9.7	10.2	
180	5.4	5.9	6.5	7.0	7.6	8.1	8.6	9.2	9.7	10.3	10.8	
190	5.7	6.3	6.8	7.4	8.0	8.6	9.1	9.7	10.3	10.8	11.4	
200	6	6.6	7.2	7.8	8.4	9	9.6	10.2	10.8	11.4	12	
210	6.3	6.9	7.6	8.2	8.8	9.5	10.1	10.7	11.3	12.0	12.6	
220	6.6	7.3	7.9	8.6	9.2	9.9	10.6	11.2	11.9	12.5	13.2	
230	6.9	7.6	8.3	9.0	9.7	10.4	11.0	11.7	12.4	13.1	13.8	
240	7.2	7.9	8.6	9.4	10.1	10.8	11.5	12.2	13.0	13.7	14.4	
250	7.5	8.3	9.0	9.7	10.5	11.3	12.0	12.8	13.5	14.3	15.0	

WIDTH / ΠΛΑΤΟΣ

700-H43 3.5 Kg/m<sup>2</sup>

HEIGHT / ΥΨΟΣ	cm	100	110	120	130	140	150	160	170	180	190	200	210	220	230	240	250
100	3.5	3.9	4.2	4.6	4.9	5.3	5.6	6.0	6.3	6.7	7.0	7.4	7.7	8.1	8.4	8.8	
110	3.9	4.2	4.6	5.0	5.4	5.8	6.2	6.5	6.9	7.3	7.7	8.1	8.5	8.9	9.2	9.6	
120	4.2	4.6	5.0	5.5	5.9	6.3	6.7	7.1	7.6	8.0	8.4	8.8	9.2	9.7	10.1	10.5	
130	4.6	5.0	5.5	5.9	6.4	6.8	7.3	7.7	8.2	8.6	9.1	9.6	10.0	10.5	10.9	11.4	
140	4.9	5.4	5.9	6.4	6.9	7.4	7.8	8.3	8.8	9.3	9.8	10.3	10.8	11.3	11.8	12.3	
150	5.3	5.8	6.3	6.8	7.4	7.9	8.4	8.9	9.5	10.0	10.5	11.0	11.6	12.1	12.6	13.1	
160	5.6	6.2	6.7	7.3	7.8	8.4	9.0	9.5	10.1	10.6	11.2	11.8	12.3	12.9	13.4	14.0	
170	6.0	6.5	7.1	7.7	8.3	8.9	9.5	10.1	10.7	11.3	11.9	12.5	13.1	13.7	14.3	14.9	
180	6.3	6.9	7.6	8.2	8.8	9.5	10.1	10.7	11.3	12.0	12.6	13.2	13.9	14.5	15.1	15.8	
190	6.7	7.3	8.0	8.6	9.3	10.0	10.6	11.3	12.0	12.6	13.3	14.0	14.6	15.3	16.0	16.6	
200	7.0	7.7	8.4	9.1	9.8	10.5	11.2	11.9	12.6	13.3	14.0	14.7	15.4	16.1	16.8	17.5	
210	7.4	8.1	8.8	9.6	10.3	11.0	11.8	12.5	13.2	14.0	14.7	15.4	16.2	16.9	17.6	18.4	
220	7.7	8.5	9.2	10.0	10.8	11.6	12.3	13.1	13.9	14.6	15.4	16.2	16.9	17.7	18.5	19.3	
230	8.1	8.9	9.7	10.5	11.3	12.1	12.9	13.7	14.5	15.3	16.1	16.9	17.7	18.5	19.3	20.1	
240	8.4	9.2	10.1	10.9	11.8	12.6	13.4	14.3	15.1	16.0	16.8	17.6	18.5	19.3	20.2	21.0	
250	8.8	9.6	10.5	11.4	12.3	13.1	14.0	14.9	15.8	16.6	17.5	18.4	19.3	20.1	21.0	21.9	

WIDTH / ΠΛΑΤΟΣ

700-H52 4 Kg/m<sup>2</sup>

HEIGHT / ΎΨΟΣ

cm	100	110	120	130	140	150	160	170	180	190	200	210	220	230	240	250	260	270	280	290	300	310	320	330	340	350
100	4.0	4.4	4.8	5.2	5.6	6.0	6.4	6.8	7.2	7.6	8.0	8.4	8.8	9.2	9.6	10.0	10.4	10.8	11.2	11.6	12.0	12.4	12.8	13.2	13.6	14.0
110	4.4	4.8	5.3	5.7	6.2	6.6	7.0	7.5	7.9	8.4	8.8	9.2	9.7	10.1	10.6	11.0	11.4	11.9	12.3	12.8	13.2	13.6	14.1	14.5	15.0	15.4
120	4.8	5.3	5.8	6.2	6.7	7.2	7.7	8.2	8.6	9.1	9.6	10.1	10.6	11.0	11.5	12.0	12.5	13.0	13.4	13.9	14.4	14.9	15.4	15.8	16.3	16.8
130	5.2	5.7	6.2	6.8	7.3	7.8	8.3	8.8	9.4	9.9	10.4	10.9	11.4	12.0	12.5	13.0	13.5	14.0	14.6	15.1	15.6	16.1	16.6	17.2	17.7	18.2
140	5.6	6.2	6.7	7.3	7.8	8.4	9.0	9.5	10.1	10.6	11.2	11.8	12.3	12.9	13.4	14.0	14.6	15.1	15.7	16.2	16.8	17.4	17.9	18.5	19.0	19.6
150	6.0	6.6	7.2	7.8	8.4	9.0	9.6	10.2	10.8	11.4	12.0	12.6	13.2	13.8	14.4	15.0	15.6	16.2	16.8	17.4	18.0	18.6	19.2	19.8	20.4	21.0
160	6.4	7.0	7.7	8.3	9.0	9.6	10.2	10.9	11.5	12.2	12.8	13.4	14.1	14.7	15.4	16.0	16.6	17.3	17.9	18.6	19.2	19.8	20.5	21.1	21.8	22.4
170	6.8	7.5	8.2	8.8	9.5	10.2	10.9	11.6	12.2	12.9	13.6	14.3	15.0	15.6	16.3	17.0	17.7	18.4	19.0	19.7	20.4	21.1	21.8	22.4	23.1	23.8
180	7.2	7.9	8.6	9.4	10.1	10.8	11.5	12.2	13.0	13.7	14.4	15.1	15.8	16.6	17.3	18.0	18.7	19.4	20.2	20.9	21.6	22.3	23.0	23.8	24.5	25.2
190	7.6	8.4	9.1	9.9	10.6	11.4	12.2	12.9	13.7	14.4	15.2	16.0	16.7	17.5	18.2	19.0	19.8	20.5	21.3	22.0	22.8	23.6	24.3	25.1	25.8	26.6
200	8.0	8.8	9.6	10.4	11.2	12.0	12.8	13.6	14.4	15.2	16.0	16.8	17.6	18.4	19.2	20.0	20.8	21.6	22.4	23.2	24.0	24.8	25.6	26.4	27.2	28.0
210	8.4	9.2	10.1	10.9	11.8	12.6	13.4	14.3	15.1	16.0	16.8	17.6	18.5	19.3	20.2	21.0	21.8	22.7	23.5	24.4	25.2	26.0	26.9	27.7	28.6	29.4
220	8.8	9.7	10.6	11.4	12.3	13.2	14.1	15.0	15.8	16.7	17.6	18.5	19.4	20.2	21.1	22.0	22.9	23.8	24.6	25.5	26.4	27.3	28.2	29.0	29.9	30.8
230	9.2	10.1	11.0	12.0	12.9	13.8	14.7	15.6	16.6	17.5	18.4	19.3	20.2	21.2	22.1	23.0	23.9	24.8	25.8	26.7	27.6	28.5	29.4	30.4	31.3	32.2
240	9.6	10.6	11.5	12.5	13.4	14.4	15.4	16.3	17.3	18.2	19.2	20.2	21.1	22.1	23.0	24.0	25.0	25.9	26.9	27.8	28.8	29.8	30.7	31.7	32.6	33.6
250	10.0	11.0	12.0	13.0	14.0	15.0	16.0	17.0	18.0	19.0	20.0	21.0	22.0	23.0	24.0	25.0	26.0	27.0	28.0	29.0	30.0	31.0	32.0	33.0	34.0	35.0
260	10.4	11.4	12.5	13.5	14.6	15.6	16.6	17.7	18.7	19.8	20.8	21.8	22.9	23.9	25.0	26.0	27.0	28.1	29.1	30.2	31.2	32.2	33.3	34.3	35.4	36.4
270	10.8	11.9	13.0	14.0	15.1	16.2	17.3	18.4	19.4	20.5	21.6	22.7	23.8	24.8	25.9	27.0	28.1	29.2	30.2	31.3	32.4	33.5	34.6	35.6	36.7	37.8
280	11.2	12.3	13.4	14.6	15.7	16.8	17.9	19.0	20.2	21.3	22.4	23.5	24.6	25.8	26.9	28.0	29.1	30.2	31.4	32.5	33.6	34.7	35.8	37.0	38.1	39.2
290	11.6	12.8	13.9	15.1	16.2	17.4	18.6	19.7	20.9	22.0	23.2	24.4	25.5	26.7	27.8	29.0	30.2	31.3	32.5	33.6	34.8	36.0	37.1	38.3	39.4	40.6
300	12.0	13.2	14.4	15.6	16.8	18.0	19.2	20.4	21.6	22.8	24.0	25.2	26.4	27.6	28.8	30.0	31.2	32.4	33.6	34.8	36.0	37.2	38.4	39.6	40.8	42.0

WIDTH / ΠΛΑΤΟΣ

700-400 7 Kg/m<sup>2</sup>

HEIGHT / ΎΨΟΣ

cm	100	110	120	130	140	150	160	170	180	190	200	210	220	230	240	250	260	270	280	290	300	310	320	330	340	350
100	7.0	7.7	8.4	9.1	9.8	10.5	11.2	11.9	12.6	13.3	14.0	14.7	15.4	16.1	16.8	17.5	18.2	18.9	19.6	20.3	21.0	21.7	22.4	23.1	23.8	24.5
110	7.7	8.5	9.2	10.0	10.8	11.6	12.3	13.1	13.9	14.6	15.4	16.2	16.9	17.7	18.5	19.3	20.0	20.8	21.6	22.3	23.1	23.9	24.6	25.4	26.2	27.0
120	8.4	9.2	10.1	10.9	11.8	12.6	13.4	14.3	15.1	16.0	16.8	17.6	18.5	19.3	20.2	21.0	21.8	22.7	23.5	24.4	25.2	26.0	26.9	27.7	28.6	29.4
130	9.1	10.0	10.9	11.8	12.7	13.7	14.6	15.5	16.4	17.3	18.2	19.1	20.0	20.9	21.8	22.8	23.7	24.6	25.5	26.4	27.3	28.2	29.1	30.0	30.9	31.9
140	9.8	10.8	11.8	12.7	13.7	14.7	15.7	16.7	17.6	18.6	19.6	20.6	21.6	22.5	23.5	24.5	25.5	26.5	27.4	28.4	29.4	30.4	31.4	32.3	33.3	34.3
150	10.5	11.6	12.6	13.7	14.7	15.8	16.8	17.9	18.9	20.0	21.0	22.1	23.1	24.2	25.2	26.3	27.3	28.4	29.4	30.5	31.5	32.6	33.6	34.7	35.7	36.8
160	11.2	12.3	13.4	14.6	15.7	16.8	17.9	19.0	20.2	21.3	22.4	23.5	24.6	25.8	26.9	28.0	29.1	30.2	31.4	32.5	33.6	34.7	35.8	37.0	38.1	39.2
170	11.9	13.1	14.3	15.5	16.7	17.9	19.0	20.2	21.4	22.6	23.8	25.0	26.2	27.4	28.6	29.8	30.9	32.1	33.3	34.5	35.7	36.9	38.1	39.3	40.5	41.7
180	12.6	13.9	15.1	16.4	17.6	18.9	20.2	21.4	22.7	23.9	25.2	26.5	27.7	29.0	30.2	31.5	32.8	34.0	35.3	36.5	37.8	39.1	40.3	41.6	42.8	44.1
190	13.3	14.6	16.0	17.3	18.6	20.0	21.3	22.6	23.9	25.3	26.6	27.9	29.3	30.6	31.9	33.3	34.6	35.9	37.2	38.6	39.9	41.2	42.6	43.9	45.2	46.6
200	14.0	15.4	16.8	18.2	19.6	21.0	22.4	23.8	25.2	26.6	28.0	29.4	30.8	32.2	33.6	35.0	36.4	37.8	39.2	40.6	42.0	43.4	44.8	46.2	47.6	49.0
210	14.7	16.2	17.6	19.1	20.6	22.1	23.5	25.0	26.5	27.9	29.4	30.9	32.3	33.8	35.3	36.8	38.2	39.7	41.2	42.6	44.1	45.6	47.0	48.5	50.0	51.5
220	15.4	16.9	18.5	20.0	21.6	23.1	24.6	26.2	27.7	29.3	30.8	32.3	33.9	35.4	37.0	38.5	40.0	41.6	43.1	44.7	46.2	47.7	49.3	50.8	52.4	53.9
230	16.1	17.7	19.3	20.9	22.5	24.2	25.8	27.4	29.0	30.6	32.2	33.8	35.4	37.0	38.6	40.3	41.9	43.5	45.1	46.7	48.3	49.9	51.5	53.1	54.7	56.4
240	16.8	18.5	20.2	21.8	23.5	25.2	26.9	28.6	30.2	31.9	33.6	35.3	37.0	38.6	40.3	42.0	43.7	45.4	47.0	48.7	50.4	52.1	53.8	55.4	57.1	58.8
250	17.5	19.3	21.0	22.8	24.5	26.3	28.0	29.8	31.5	33.3	35.0	36.8	38.5	40.3	42.0	43.8	45.5	47.3	49.0	50.8	52.5	54.3	56.0	57.8	59.5	61.3
260	18.2	20.0	21.8	23.7	25.5	27.3	29.1	30.9	32.8	34.6	36.4	38.2	40.0	41.9	43.7	45.5	47.3	49.1	51.0	52.8	54.6	56.4	58.2	60.1	61.9	63.7
270	18.9	20.8	22.7	24.6	26.5	28.4	30.2	32.1	34.0	35.9	37.8	39.7	41.6	43.5	45.4	47.3	49.1	51.0	52.9	54.8	56.7	58.6	60.5	62.4	64.3	66.2
280	19.6	21.6	23.5	25.5	27.4	29.4	31.4	33.3	35.3	37.2	39.2	41.2	43.1	45.1	47.0	49.0	51.0	52.9	54.9	56.8	58.8	60.8	62.7	64.7	66.6	68.6
290	20.3	22.3	24.4	26.4	28.4	30.5	32.5	34.5	36.5	38.6	40.6	42.6	44.7	46.7	48.7	50.8	52.8	54.8	56.8	58.9	60.9	62.9	65.0	67.0	69.0	71.1
300	21.0	23.1	25.2	27.3	29.4	31.5	33.6	35.7	37.8	39.9	42.0	44.1	46.2	48.3	50.4	52.5	54.6	56.7	58.8	60.9	63.0	65.1	67.2	69.3	71.4	73.5

700-403 / 700-404 6.0 Kg/m<sup>2</sup>

WIDTH / ΠΛΑΤΟΣ

HEIGHT / ΎΨΟΣ

cm	100	110	120	130	140	150	160	170	180	190	200	210	220	230	240	250	260	270	280	290	300	310	320	330	340	350
100	6.0	6.6	7.2	7.8	8.4	9.0	9.6	10.2	10.8	11.4	12.0	12.6	13.2	13.8	14.4	15.0	15.6	16.2	16.8	17.4	18.0	18.6	19.2	19.8	20.4	21.0
110	6.6	7.3	7.9	8.6	9.2	9.9	10.6	11.2	11.9	12.5	13.2	13.9	14.5	15.2	15.8	16.5	17.2	17.8	18.5	19.1	19.8	20.5	21.1	21.8	22.4	23.1
120	7.2	7.9	8.6	9.4	10.1	10.8	11.5	12.2	13.0	13.7	14.4	15.1	15.8	16.6	17.3	18.0	18.7	19.4	20.2	20.9	21.6	22.3	23.0	23.8	24.5	25.2
130	7.8	8.6	9.4	10.1	10.9	11.7	12.5	13.3	14.0	14.8	15.6	16.4	17.2	17.9	18.7	19.5	20.3	21.1	21.8	22.6	23.4	24.2	25.0	25.7	26.5	27.3
140	8.4	9.2	10.1	10.9	11.8	12.6	13.4	14.3	15.1	16.0	16.8	17.6	18.5	19.3	20.2	21.0	21.8	22.7	23.5	24.4	25.2	26.0	26.9	27.7	28.6	29.4
150	9.0	9.9	10.8	11.7	12.6	13.5	14.4	15.3	16.2	17.1	18.0	18.9	19.8	20.7	21.6	22.5	23.4	24.3	25.2	26.1	27.0	27.9	28.8	29.7	30.6	31.5
160	9.6	10.6	11.5	12.5	13.4	14.4	15.4	16.3	17.3	18.2	19.2	20.2	21.1	22.1	23.0	24.0	25.0	25.9	26.9	27.8	28.8	29.8	30.7	31.7	32.6	33.6
170	10.2	11.2	12.2	13.3	14.3	15.3	16.3	17.3	18.4	19.4	20.4	21.4	22.4	23.5	24.5	25.5	26.5	27.5	28.6	29.6	30.6	31.6	32.6	33.7	34.7	35.7
180	10.8	11.9	13.0	14.0	15.1	16.2	17.3	18.4	19.4	20.5	21.6	22.7	23.8	24.8	25.9	27.0	28.1	29.2	30.2	31.3	32.4	33.5	34.6	35.6	36.7	37.8
190	11.4	12.5	13.7	14.8	16.0	17.1	18.2	19.4	20.5	21.7	22.8	23.9	25.1	26.2	27.4	28.5	29.6	30.8	31.9	33.1	34.2	35.3	36.5	37.6	38.8	39.9
200	12.0	13.2	14.4	15.6	16.8	18.0	19.2	20.4	21.6	22.8	24.0	25.2	26.4	27.6	28.8	30.0	31.2	32.4	33.6	34.8	36.0	37.2	38.4	39.6	40.8	42.0
210	12.6	13.9	15.1	16.4	17.6	18.9	20.2	21.4	22.7	23.9	25.2	26.5	27.7	29.0	30.2	31.5	32.8	34.0	35.3	36.5	37.8	39.1	40.3	41.6	42.8	44.1
220	13.2	14.5	15.8	17.2	18.5	19.8	21.1	22.4	23.8	25.1	26.4	27.7	29.0	30.4	31.7	33.0	34.3	35.6	37.0	38.3	39.6	40.9	42.2	43.6	44.9	46.2
230	13.8	15.2	16.6	17.9	19.3	20.7	22.1	23.5	24.8	26.2	27.6	29.0	30.4	31.7	33.1	34.5	35.9	37.3	38.6	40.0	41.4	42.8	44.2	45.5	46.9	48.3
240	14.4	15.8	17.3	18.7	20.2	21.6	23.0	24.5	25.9	27.4	28.8	30.2	31.7	33.1	34.6	36.0	37.4	38.9	40.3	41.8	43.2	44.6	46.1	47.5	49.0	50.4
250	15.0	16.5	18.0	19.5	21.0	22.5	24.0	25.5	27.0	28.5	30.0	31.5	33.0	34.5	36.0	37.5	39.0	40.5	42.0	43.5	45.0	46.5	48.0	49.5	51.0	52.5
260	15.6	17.2	18.7	20.3	21.8	23.4	25.0	26.5	28.1	29.6	31.2	32.8	34.3	35.9	37.4	39.0	40.6	42.1	43.7	45.2	46.8	48.4	49.9	51.5	53.0	54.6
270	16.2	17.8	19.4	21.1	22.7	24.3	25.9	27.5	29.2	30.8	32.4	34.0	35.6	37.3	38.9	40.5	42.1	43.7	45.4	47.0	48.6	50.2	51.8	53.5	55.1	56.7
280	16.8	18.5	20.2	21.8	23.5	25.2	26.9	28.6	30.2	31.9	33.6	35.3	37.0	38.6	40.3	42.0	43.7	45.4	47.0	48.7	50.4	52.1	53.8	55.4	57.1	58.8
290	17.4	19.1	20.9	22.6	24.4	26.1	27.8	29.6	31.3	33.1	34.8	36.5	38.3	40.0	41.8	43.5	45.2	47.0	48.7	50.5	52.2	53.9	55.7	57.4	59.2	60.9
300	18.0	19.8	21.6	23.4	25.2	27.0	28.8	30.6	32.4	34.2	36.0	37.8	39.6	41.4	43.2	45.0	46.8	48.6	50.4	52.2	54.0	55.8	57.6	59.4	61.2	63.0

WIDTH / ΠΛΑΤΟΣ

700-406 9.3 Kg/m<sup>2</sup>

HEIGHT / ΎΨΟΣ

cm	100	110	120	130	140	150	160	170	180	190	200	210	220	230	240	250	260	270	280	290	300	310	320	330	340	350	360	370	380	390	400
100	9.3	10.2	11.2	12.1	13.0	14.0	14.9	15.8	16.7	17.7	18.6	19.5	20.5	21.4	22.3	23.3	24.2	25.1	26.0	27.0	27.9	28.8	29.8	30.7	31.6	32.6	33.5	34.4	35.3	36.3	37.2
110	10.2	11.3	12.3	13.3	14.3	15.3	16.4	17.4	18.4	19.4	20.5	21.5	22.5	23.5	24.6	25.6	26.6	27.6	28.6	29.7	30.7	31.7	32.7	33.8	34.8	35.8	36.8	37.9	38.9	39.9	40.9
120	11.2	12.3	13.4	14.5	15.6	16.7	17.9	19.0	20.1	21.2	22.3	23.4	24.6	25.7	26.8	27.9	29.0	30.1	31.2	32.4	33.5	34.6	35.7	36.8	37.9	39.1	40.2	41.3	42.4	43.5	44.6
130	12.1	13.3	14.5	15.7	16.9	18.1	19.3	20.6	21.8	23.0	24.2	25.4	26.6	27.8	29.0	30.2	31.4	32.6	33.9	35.1	36.3	37.5	38.7	39.9	41.1	42.3	43.5	44.7	45.9	47.2	48.4
140	13.0	14.3	15.6	16.9	18.2	19.5	20.8	22.1	23.4	24.7	26.0	27.3	28.6	29.9	31.2	32.6	33.9	35.2	36.5	37.8	39.1	40.4	41.7	43.0	44.3	45.6	46.9	48.2	49.5	50.8	52.1
150	14.0	15.3	16.7	18.1	19.5	20.9	22.3	23.7	25.1	26.5	27.9	29.3	30.7	32.1	33.5	34.9	36.3	37.7	39.1	40.5	41.9	43.2	44.6	46.0	47.4	48.8	50.2	51.6	53.0	54.4	55.8
160	14.9	16.4	17.9	19.3	20.8	22.3	23.8	25.3	26.8	28.3	29.8	31.2	32.7	34.2	35.7	37.2	38.7	40.2	41.7	43.2	44.6	46.1	47.6	49.1	50.6	52.1	53.6	55.1	56.5	58.0	59.5
170	15.8	17.4	19.0	20.6	22.1	23.7	25.3	26.9	28.5	30.0	31.6	33.2	34.8	36.4	37.9	39.5	41.1	42.7	44.3	45.8	47.4	49.0	50.6	52.2	53.8	55.3	56.9	58.5	60.1	61.7	63.2
180	16.7	18.4	20.1	21.8	23.4	25.1	26.8	28.5	30.1	31.8	33.5	35.2	36.8	38.5	40.2	41.9	43.5	45.2	46.9	48.5	50.2	51.9	53.6	55.2	56.9	58.6	60.3	61.9	63.6	65.3	67.0
190	17.7	19.4	21.2	23.0	24.7	26.5	28.3	30.0	31.8	33.6	35.3	37.1	38.9	40.6	42.4	44.2	45.9	47.7	49.5	51.2	53.0	54.8	56.5	58.3	60.1	61.8	63.6	65.4	67.1	68.9	70.7
200	18.6	20.5	22.3	24.2	26.0	27.9	29.8	31.6	33.5	35.3	37.2	39.1	40.9	42.8	44.6	46.5	48.4	50.2	52.1	53.9	55.8	57.7	59.5	61.4	63.2	65.1	67.0	68.8	70.7	72.5	74.4
210	19.5	21.5	23.4	25.4	27.3	29.3	31.2	33.2	35.2	37.1	39.1	41.0	43.0	44.9	46.9	48.8	50.8	52.7	54.7	56.6	58.6	60.5	62.5	64.4	66.4	68.4	70.3	72.3	74.2	76.2	78.1
220	20.5	22.5	24.6	26.6	28.6	30.7	32.7	34.8	36.8	38.9	40.9	43.0	45.0	47.1	49.1	51.2	53.2	55.2	57.3	59.3	61.4	63.4	65.5	67.5	69.6	71.6	73.7	75.7	77.7	79.8	81.8
230	21.4	23.5	25.7	27.8	29.9	32.1	34.2	36.4	38.5	40.6	42.8	44.9	47.1	49.2	51.3	53.5	55.6	57.8	59.9	62.0	64.2	66.3	68.4	70.6	72.7	74.9	77.0	79.1	81.3	83.4	85.6
240	22.3	24.6	26.8	29.0	31.2	33.5	35.7	37.9	40.2	42.4	44.6	46.9	49.1	51.3	53.6	55.8	58.0	60.3	62.5	64.7	67.0	69.2	71.4	73.7	75.9	78.1	80.4	82.6	84.8	87.0	89.3
250	23.3	25.6	27.9	30.2	32.6	34.9	37.2	39.5	41.9	44.2	46.5	48.8	51.2	53.5	55.8	58.1	60.5	62.8	65.1	67.4	69.8	72.1	74.4	76.7	79.1	81.4	83.7	86.0	88.4	90.7	93.0
260	24.2	26.6	29.0	31.4	33.9	36.3	38.7	41.1	43.5	45.9	48.4	50.8	53.2	55.6	58.0	60.5	62.9	65.3	67.7	70.1	72.5	75.0	77.4	79.8	82.2	84.6	87.0	89.5	91.9	94.3	96.7
270	25.1	27.6	30.1	32.6	35.2	37.7	40.2	42.7	45.2	47.7	50.2	52.7	55.2	57.8	60.3	62.8	65.3	67.8	70.3	72.8	75.3	77.8	80.4	82.9	85.4	87.9	90.4	92.9	95.4	97.9	100.4
280	26.0	28.6	31.2	33.9	36.5	39.1	41.7	44.3	46.9	49.5	52.1	54.7	57.3	59.9	62.5	65.1	67.7	70.3	72.9	75.5	78.1	80.7	83.3	85.9	88.5	91.1	93.7	96.3	99.0	101.6	104.2
290	27.0	29.7	32.4	35.1	37.8	40.5	43.2	45.8	48.5	51.2	53.9	56.6	59.3	62.0	64.7	67.4	70.1	72.8	75.5	78.2	80.9	83.6	86.3	89.0	91.7	94.4	97.1	99.8	102.5	105.2	107.9
300	27.9	30.7	33.5	36.3	39.1	41.9	44.6	47.4	50.2	53.0	55.8	58.6	61.4	64.2	67.0	69.8	72.5	75.3	78.1	80.9	83.7	86.5	89.3	92.1	94.9	97.7	100.4	103.2	106.0	108.8	111.6

WIDTH / ΠΛΑΤΟΣ

700-408 6 Kg/m<sup>2</sup>

HEIGHT / ΥΨΟΣ	cm	100	110	120	130	140	150	160	170	180	190	200	210	220	230	240	250	260	270	280	290	300
100	6.0	6.6	7.2	7.8	8.4	9.0	9.6	10.2	10.8	11.4	12.0	12.6	13.2	13.8	14.4	15.0	15.6	16.2	16.8	17.4	18.0	
110	6.6	7.3	7.9	8.6	9.2	9.9	10.6	11.2	11.9	12.5	13.2	13.9	14.5	15.2	15.8	16.5	17.2	17.8	18.5	19.1	19.8	
120	7.2	7.9	8.6	9.4	10.1	10.8	11.5	12.2	13.0	13.7	14.4	15.1	15.8	16.6	17.3	18.0	18.7	19.4	20.2	20.9	21.6	
130	7.8	8.6	9.4	10.1	10.9	11.7	12.5	13.3	14.0	14.8	15.6	16.4	17.2	17.9	18.7	19.5	20.3	21.1	21.8	22.6	23.4	
140	8.4	9.2	10.1	10.9	11.8	12.6	13.4	14.3	15.1	16.0	16.8	17.6	18.5	19.3	20.2	21.0	21.8	22.7	23.5	24.4	25.2	
150	9.0	9.9	10.8	11.7	12.6	13.5	14.4	15.3	16.2	17.1	18.0	18.9	19.8	20.7	21.6	22.5	23.4	24.3	25.2	26.1	27.0	
160	9.6	10.6	11.5	12.5	13.4	14.4	15.4	16.3	17.3	18.2	19.2	20.2	21.1	22.1	23.0	24.0	25.0	25.9	26.9	27.8	28.8	
170	10.2	11.2	12.2	13.3	14.3	15.3	16.3	17.3	18.4	19.4	20.4	21.4	22.4	23.5	24.5	25.5	26.5	27.5	28.6	29.6	30.6	
180	10.8	11.9	13.0	14.0	15.1	16.2	17.3	18.4	19.4	20.5	21.6	22.7	23.8	24.8	25.9	27.0	28.1	29.2	30.2	31.3	32.4	
190	11.4	12.5	13.7	14.8	16.0	17.1	18.2	19.4	20.5	21.7	22.8	23.9	25.1	26.2	27.4	28.5	29.6	30.8	31.9	33.1	34.2	
200	12.0	13.2	14.4	15.6	16.8	18.0	19.2	20.4	21.6	22.8	24.0	25.2	26.4	27.6	28.8	30.0	31.2	32.4	33.6	34.8	36.0	
210	12.6	13.9	15.1	16.4	17.6	18.9	20.2	21.4	22.7	23.9	25.2	26.5	27.7	29.0	30.2	31.5	32.8	34.0	35.3	36.5	37.8	
220	13.2	14.5	15.8	17.2	18.5	19.8	21.1	22.4	23.8	25.1	26.4	27.7	29.0	30.4	31.7	33.0	34.3	35.6	37.0	38.3	39.6	
230	13.8	15.2	16.6	17.9	19.3	20.7	22.1	23.5	24.8	26.2	27.6	29.0	30.4	31.7	33.1	34.5	35.9	37.3	38.6	40.0	41.4	
240	14.4	15.8	17.3	18.7	20.2	21.6	23.0	24.5	25.9	27.4	28.8	30.2	31.7	33.1	34.6	36.0	37.4	38.9	40.3	41.8	43.2	
250	15.0	16.5	18.0	19.5	21.0	22.5	24.0	25.5	27.0	28.5	30.0	31.5	33.0	34.5	36.0	37.5	39.0	40.5	42.0	43.5	45.0	
260	15.6	17.2	18.7	20.3	21.8	23.4	25.0	26.5	28.1	29.6	31.2	32.8	34.3	35.9	37.4	39.0	40.6	42.1	43.7	45.2	46.8	
270	16.2	17.8	19.4	21.1	22.7	24.3	25.9	27.5	29.2	30.8	32.4	34.0	35.6	37.3	38.9	40.5	42.1	43.7	45.4	47.0	48.6	
280	16.8	18.5	20.2	21.8	23.5	25.2	26.9	28.6	30.2	31.9	33.6	35.3	37.0	38.6	40.3	42.0	43.7	45.4	47.0	48.7	50.4	
290	17.4	19.1	20.9	22.6	24.4	26.1	27.8	29.6	31.3	33.1	34.8	36.5	38.3	40.0	41.8	43.5	45.2	47.0	48.7	50.5	52.2	
300	18.0	19.8	21.6	23.4	25.2	27.0	28.8	30.6	32.4	34.2	36.0	37.8	39.6	41.4	43.2	45.0	46.8	48.6	50.4	52.2	54.0	

WIDTH / ΠΛΑΤΟΣ

700-409 7.2 Kg/m<sup>2</sup>

HEIGHT / ΥΨΟΣ	cm	100	110	120	130	140	150	160	170	180	190	200	210	220	230	240	250	260	270	280	290	300	310	320	330	340	350	360	370	380	390	400	410	420	430	440	450
100	7.2	7.9	8.6	9.4	10.1	10.8	11.5	12.2	13.0	13.7	14.4	15.1	15.8	16.6	17.3	18.0	18.7	19.4	20.2	20.9	21.6	22.3	23.0	23.8	24.5	25.2	25.9	26.6	27.4	28.1	28.8	29.5	30.2	31.0	31.7	32.4	
110	7.9	8.7	9.5	10.3	11.1	11.9	12.7	13.5	14.3	15.0	15.8	16.6	17.4	18.2	19.0	19.8	20.6	21.4	22.2	23.0	23.8	24.6	25.3	26.1	26.9	27.7	28.5	29.3	30.1	30.9	31.7	32.5	33.3	34.1	34.8	35.6	
120	8.6	9.5	10.4	11.2	12.1	13.0	13.8	14.7	15.6	16.4	17.3	18.1	19.0	19.9	20.7	21.6	22.5	23.3	24.2	25.1	25.9	26.8	27.6	28.5	29.4	30.2	31.1	32.0	32.8	33.7	34.6	35.4	36.3	37.2	38.0	38.9	
130	9.4	10.3	11.2	12.2	13.1	14.0	15.0	15.9	16.8	17.8	18.7	19.7	20.6	21.5	22.5	23.4	24.3	25.3	26.2	27.1	28.1	29.0	30.0	30.9	31.8	32.8	33.7	34.6	35.6	36.5	37.4	38.4	39.3	40.2	41.2	42.1	
140	10.1	11.1	12.1	13.1	14.1	15.1	16.1	17.1	18.1	19.2	20.2	21.2	22.2	23.2	24.2	25.2	26.2	27.2	28.2	29.2	30.2	31.2	32.3	33.3	34.3	35.3	36.3	37.3	38.3	39.3	40.3	41.3	42.3	43.3	44.4	45.4	
150	10.8	11.9	13.0	14.0	15.1	16.2	17.3	18.4	19.4	20.5	21.6	22.7	23.8	24.8	25.9	27.0	28.1	29.2	30.2	31.3	32.4	33.5	34.6	35.6	36.7	37.8	38.9	40.0	41.0	42.1	43.2	44.3	45.4	46.4	47.5	48.6	
160	11.5	12.7	13.8	15.0	16.1	17.3	18.4	19.6	20.7	21.9	23.0	24.2	25.3	26.5	27.6	28.8	30.0	31.1	32.3	33.4	34.6	35.7	36.9	38.0	39.2	40.3	41.5	42.6	43.8	44.9	46.1	47.2	48.4	49.5	50.7	51.8	
170	12.2	13.5	14.7	15.9	17.1	18.4	19.6	20.8	22.0	23.3	24.5	25.7	26.9	28.2	29.4	30.6	31.8	33.0	34.3	35.5	36.7	37.9	39.2	40.4	41.6	42.8	44.1	45.3	46.5	47.7	49.0	50.2	51.4	52.6	53.9	55.1	
180	13.0	14.3	15.6	16.8	18.1	19.4	20.7	22.0	23.3	24.6	25.9	27.2	28.5	29.8	31.1	32.4	33.7	35.0	36.3	37.6	38.9	40.2	41.5	42.8	44.1	45.4	46.7	48.0	49.2	50.5	51.8	53.1	54.4	55.7	57.0	58.3	
190	13.7	15.0	16.4	17.8	19.2	20.5	21.9	23.3	24.6	26.0	27.4	28.7	30.1	31.5	32.8	34.2	35.6	36.9	38.3	39.7	41.0	42.4	43.8	45.1	46.5	47.9	49.2	50.6	52.0	53.4	54.7	56.1	57.5	58.8	60.2	61.6	
200	14.4	15.8	17.3	18.7	20.2	21.6	23.0	24.5	25.9	27.4	28.8	30.2	31.7	33.1	34.6	36.0	37.4	38.9	40.3	41.8	43.2	44.6	46.1	47.5	49.0	50.4	51.8	53.3	54.7	56.2	57.6	59.0	60.5	61.9	63.4	64.8	
210	15.1	16.6	18.1	19.7	21.2	22.7	24.2	25.7	27.2	28.7	30.2	31.8	33.3	34.8	36.3	37.8	39.3	40.8	42.3	43.8	45.4	46.9	48.4	49.9	51.4	52.9	54.4	55.9	57.5	59.0	60.5	62.0	63.5	65.0	66.5	68.0	
220	15.8	17.4	19.0	20.6	22.2	23.8	25.3	26.9	28.5	30.1	31.7	33.3	34.8	36.4	38.0	39.6	41.2	42.8	44.4	45.9	47.5	49.1	50.7	52.3	53.9	55.4	57.0	58.6	60.2	61.8	63.4	64.9	66.5	68.1	69.7	71.3	
230	16.6	18.2	19.9	21.5	23.2	24.8	26.5	28.2	29.8	31.5	33.1	34.8	36.4	38.1	39.7	41.4	43.1	44.7	46.4	48.0	49.7	51.3	53.0	54.6	56.3	58.0	59.6	61.3	62.9	64.6	66.2	67.9	69.6	71.2	72.9	74.5	
240	17.3	19.0	20.7	22.5	24.2	25.9	27.6	29.4	31.1	32.8	34.6	36.3	38.0	39.7	41.5	43.2	44.9	46.7	48.4	50.1	51.8	53.6	55.3	57.0	58.8	60.5	62.2	63.9	65.7	67.4	69.1	70.8	72.6	74.3	76.0	77.8	
250	18.0	19.8	21.6	23.4	25.2	27.0	28.8	30.6	32.4	34.2	36.0	37.8	39.6	41.4	43.2	45.0	46.8	48.6	50.4	52.2	54.0	55.8	57.6	59.4	61.2	63.0	64.8	66.6	68.4	70.2	72.0	73.8	75.6	77.4	79.2	81.0	
260	18.7	20.6	22.5	24.3	26.2	28.1	30.0	31.8	33.7	35.6	37.4	39.3	41.2	43.1	44.9	46.8	48.7	50.5	52.4	54.3	56.2	58.0	59.9	61.8	63.6	65.5	67.4	69.3	71.1	73.0	74.9	76.8	78.6	80.5	82.4	84.2	
270	19.4	21.4	23.3	25.3	27.2	29.2	31.1	33.0	35.0	36.9	38.9	40.8	42.8	44.7	46.7	48.6	50.5	52.5	54.4	56.4	58.3	60.3	62.2	64.2	66.1	68.0	70.0	71.9	73.9	75.8	77.8	79.7	81.6	83.6	85.5	87.5	
280	20.2	22.2	24.2	26.2	28.2	30.2	32.3	34.3	36.3	38.3	40.3	42.3	44.4	46.4	48.4	50.4	52.4	54.4	56.4	58.5	60.5	62.5	64.5	66.5	68.5	70.6	72.6	74.6	76.6	78.6	80.6	82.7	84.7	86.7	88.7	90.7	
290	20.9	23.0	25.1	27.1	29.2	31.3	33.4	35.5	37.6	39.7	41.8	43.8	45.9	48.0	50.1	52.2	54.3	56.4	58.5	60.6	62.6	64.7	66.8	68.9	71.0	73.1	75.2	77.3	79.3	81.4	83.5	85.6	87.7	89.8	91.9	94.0	
300	21.6	23.8	25.9	28.1	30.2	32.4	34.6	36.7	38.9	41.0	43.2	45.4	47.5	49.7	51.8	54.0	56.2	58.3	60.5	62.6	64.8	67.0	69.1	71.3	73.4	75.6	77.8	79.9	82.1	84.2	86.4	88.6	90.7	92.9	95.0	97.2	



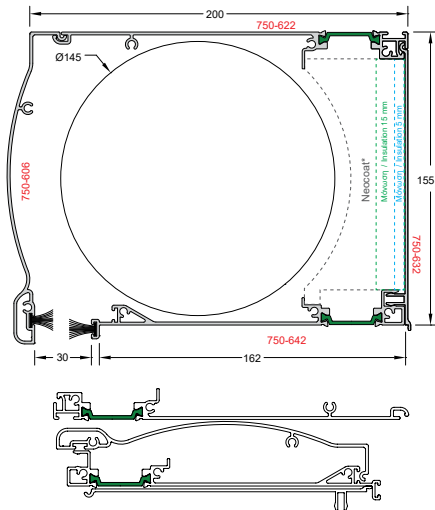
**ALUMINCO<sup>®</sup>**

**SH750**

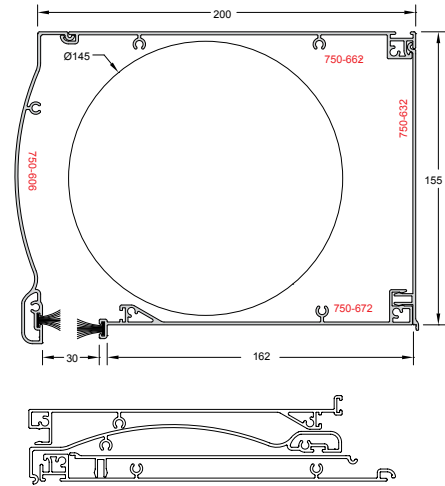
Boxes - Κουτιά



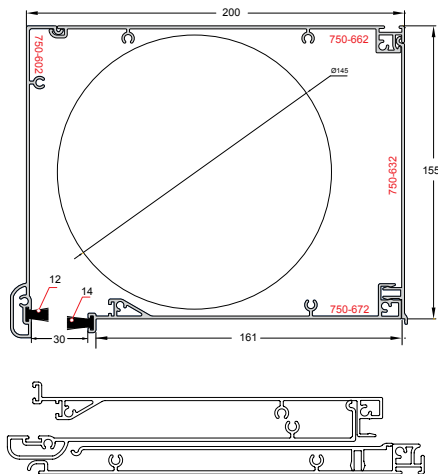
## Boxes - Κουτιά



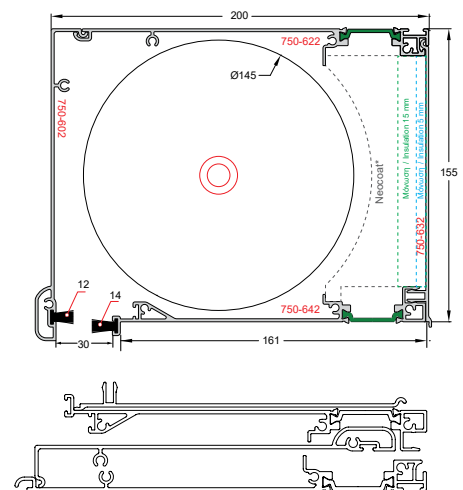
Code / Κωδικός	<b>SH750-056</b>
Weight / Βάρος	4299 gr/m
Dimensions / Διαστάσεις	200 X 155
	750-642
Profile packaging	750-632
Προφίλ Συσκευασία	750-622
	750-606
Sidcovers / Πλαϊνά καπάκια	ER750-906
Safety plate / Πλαστικό διαχωριστικό	ER750-912
Flange / Φλάντζα	ER750-922 A/M



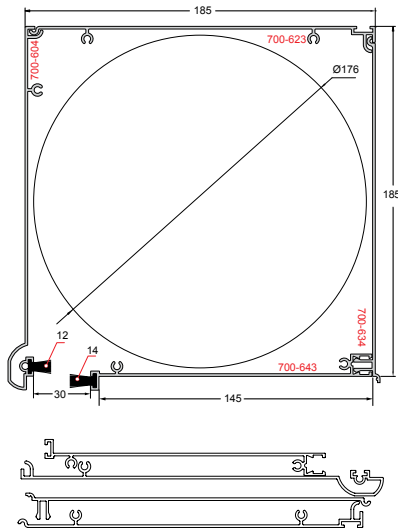
Code / Κωδικός	<b>SH750-046</b>
Weight / Βάρος	4041 gr/m
Dimensions / Διαστάσεις	200 X 155
	750-606
Profile packaging	750-662
Προφίλ Συσκευασία	750-632
	750-672
Sidcovers / Πλαϊνά καπάκια	ER750-906
Safety plate / Πλαστικό διαχωριστικό	ER750-912
Flange / Φλάντζα	ER750-922 A/M



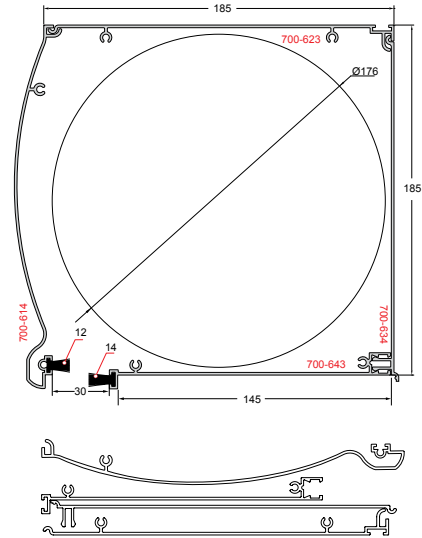
Code / Κωδικός	<b>SH750-042</b>
Weight / Βάρος	4009 gr/m
Dimensions / Διαστάσεις	200 X 155
	750-602
Profile packaging	750-662
Προφίλ Συσκευασία	750-632
	750-672
Sidcovers / Πλαϊνά καπάκια	ER750-902
Safety plate / Πλαστικό διαχωριστικό	ER750-912
Flange / Φλάντζα	ER750-922 A/M



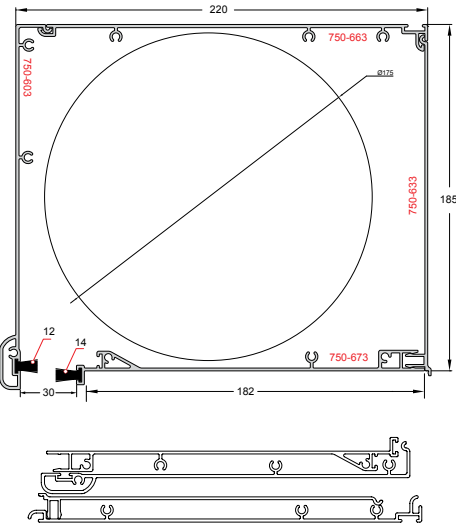
Code / Κωδικός	<b>SH750-052</b>
Weight / Βάρος	4286 gr/m
Διαστάσεις   Dimensions	200 X 155
	750-602
Profile packaging	750-622
Προφίλ Συσκευασία	750-632
	750-642
Sidcovers / Πλαϊνά καπάκια	ER750-902
Safety plate / Πλαστικό διαχωριστικό	ER750-912
Flange / Φλάντζα	ER750-922 A/M



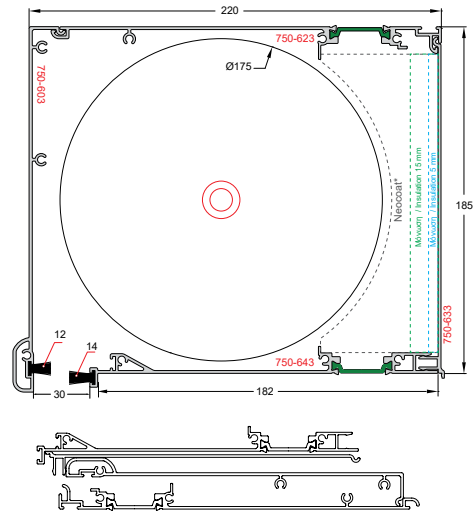
Code / Κωδικός	SH700-007
Weight / Βάρος	3460 gr/m
Dimensions / Διαστάσεις	185 X 185
Profile packaging Προφίλ Συσκευασία	700-604 700-623 700-634 700-643
Sidcovers / Πλαϊνά καπάκια	ER700-907
Safety plate / Πλαστικό διαχωριστικό	ER700-917



Code / Κωδικός	SH700-008
Weight / Βάρος	3473 gr/m
Dimensions / Διαστάσεις	185 X 185
Profile packaging Προφίλ Συσκευασία	700-614 700-623 700-634 700-643
Sidcovers / Πλαϊνά καπάκια	ER700-908
Safety plate / Πλαστικό διαχωριστικό	ER700-918

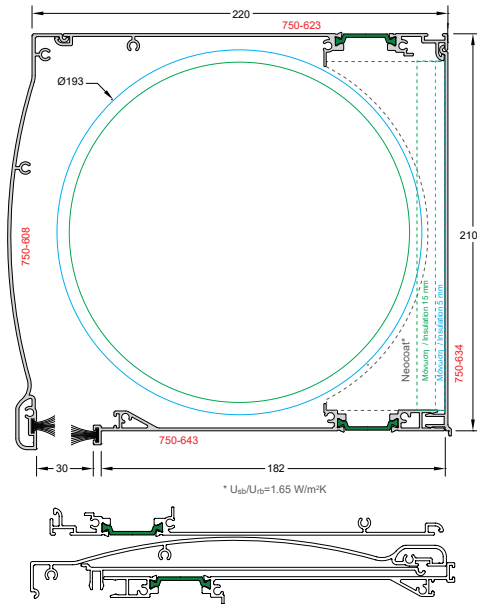


Code / Κωδικός	SH750-043
Weight / Βάρος	4552 gr/m
Dimensions / Διαστάσεις	220 X 185
Profile packaging Προφίλ Συσκευασία	750-603 750-663 750-633 750-673
Sidcovers / Πλαϊνά καπάκια	ER750-903
Safety plate / Πλαστικό διαχωριστικό	ER750-913
Flange / Φλάντζα	ER750-923 A/M

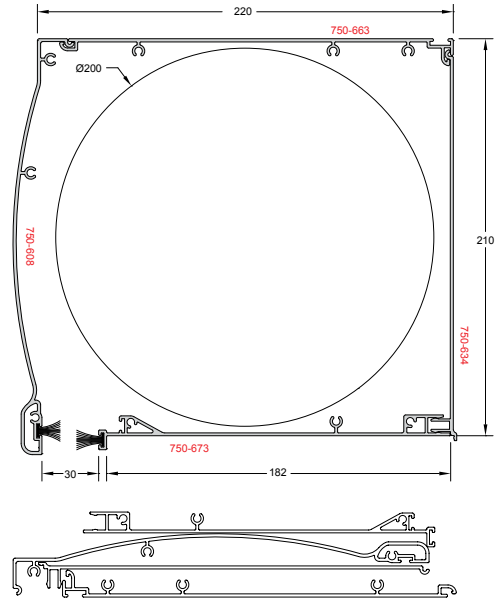


Code / Κωδικός	SH750-053
Weight / Βάρος	4774 gr/m
Dimensions / Διαστάσεις	220 X 185
Profile packaging Προφίλ Συσκευασία	750-603 750-623 750-633 750-643
Sidcovers / Πλαϊνά καπάκια	ER750-903
Safety plate / Πλαστικό διαχωριστικό	ER750-913
Flange / Φλάντζα	ER750-923 A/M

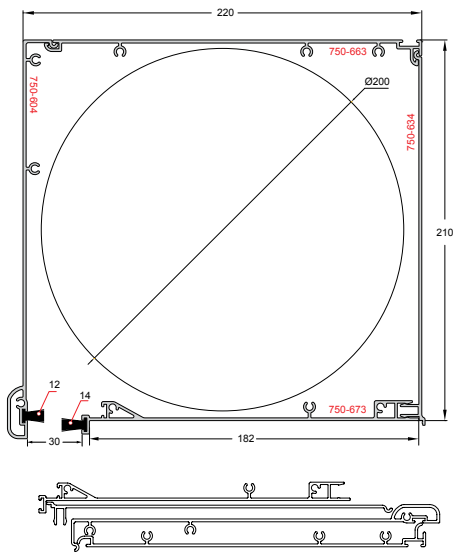
## Boxes - Κουτιά



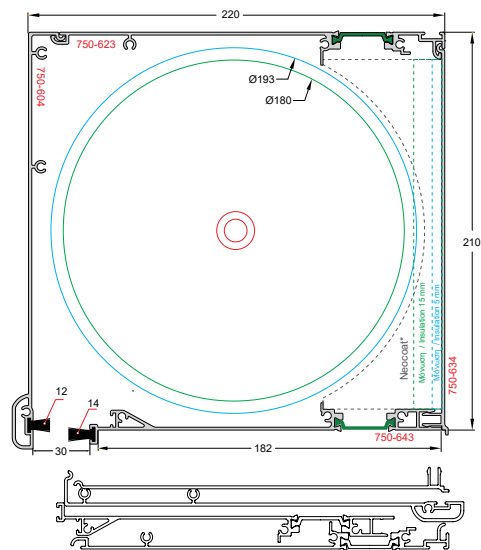
Code / Κωδικός	SH750-057
Weight / Βάρος	5057 gr/m
Dimensions / Διαστάσεις	220 X 210
	750-643
Profile packaging	750-634
Προφίλ Συσκευασία	750-623
	750-608
Sidcovers / Πλαϊνά καπάκια	ER750-907
Safety plate / Πλαστικό διαχωριστικό	ER750-914
Flange / Φλάντζα	ER750-924 A/M



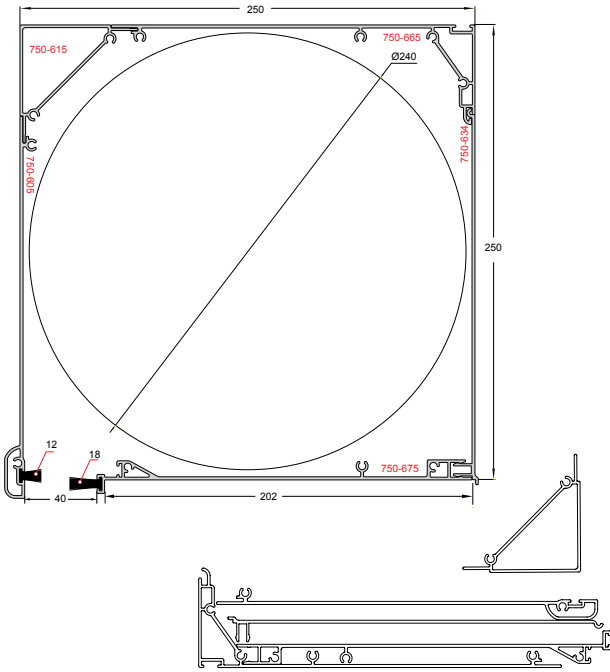
Code / Κωδικός	SH750-047
Weight / Βάρος	4852 gr/m
Dimensions / Διαστάσεις	220 X 210
	750-673
Profile packaging	750-634
Προφίλ Συσκευασία	750-663
	750-608
Sidcovers / Πλαϊνά καπάκια	ER750-907
Safety plate / Πλαστικό διαχωριστικό	ER750-914
Flange / Φλάντζα	ER750-924 A/M



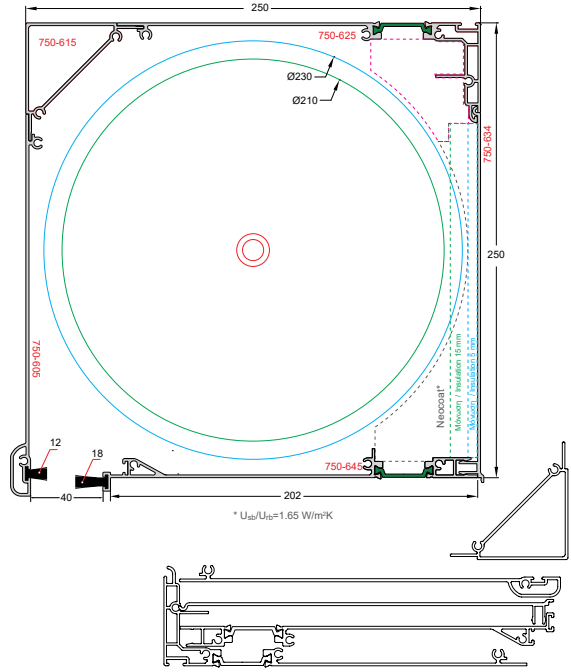
Code / Κωδικός	SH750-044
Weight / Βάρος	4818 gr/m
Dimensions / Διαστάσεις	220 X 210
	750-604
Profile packaging	750-663
Προφίλ Συσκευασία	750-634
	750-673
Sidcovers / Πλαϊνά καπάκια	ER750-904
Safety plate / Πλαστικό διαχωριστικό	ER750-914
Flange / Φλάντζα	ER750-924 A/M



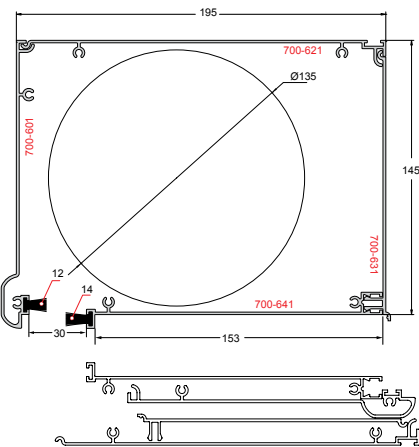
Code / Κωδικός	SH750-054
Weight / Βάρος	5042 gr/m
Dimensions / Διαστάσεις	220 X 210
	750-604
Profile packaging	750-623
Προφίλ Συσκευασία	750-634
	750-643
Sidcovers / Πλαϊνά καπάκια	ER750-904
Safety plate / Πλαστικό διαχωριστικό	ER750-914
Flange / Φλάντζα	ER750-924 A/M



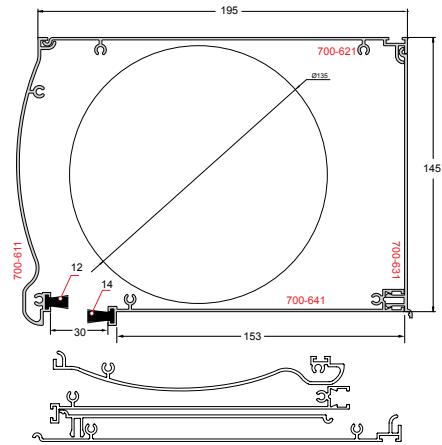
Code / Κωδικός	SH750-045
Weight / Βάρος	5929 gr/m
Διαστάσεις   Dimensions	250 X 250
Profile packaging Προφίλ Συσκευασία	750-605
	750-615
	750-665
	750-634
	750-675
Sidcovers / Πλαϊνά καπάκια	ER750-905
Safety plate / Πλαστικό διαχωριστικό	ER750-915
Flange / Φλάντζα	ER750-925 A/M



Code / Κωδικός	SH750-055
Weight / Βάρος	6115 gr/m
Διαστάσεις   Dimensions	250 X 250
Profile packaging Προφίλ Συσκευασία	750-605
	750-615
	750-625
	750-634
	750-645
Sidcovers / Πλαϊνά καπάκια	ER750-905
Safety plate / Πλαστικό διαχωριστικό	ER750-915
Flange / Φλάντζα	ER750-925 A/M



Code / Κωδικός	SH700-001
Weight / Βάρος	3258 gr/m
Dimensions / Διαστάσεις	195 X 145
Profile packaging Προφίλ Συσκευασία	700-601
	700-621
	700-631
	700-641
Sidcovers / Πλαϊνά καπάκια	ER700-901
Safety plate / Πλαστικό διαχωριστικό	ER700-911



Code / Κωδικός	SH700-002
Weight / Βάρος	3261 gr/m
Dimensions / Διαστάσεις	195 X 145
Profile packaging Προφίλ Συσκευασία	700-611
	700-621
	700-631
	700-641
Sidcovers / Πλαϊνά καπάκια	ER700-902
Safety plate / Πλαστικό διαχωριστικό	ER700-912




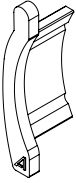
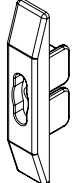
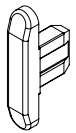
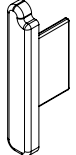

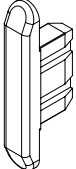
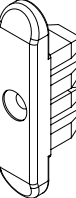

**ALUMINCO<sup>®</sup>**


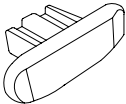

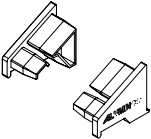
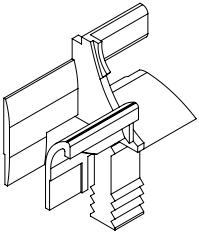
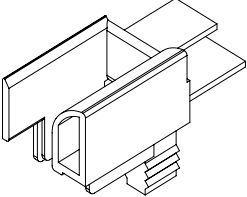
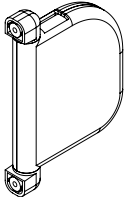
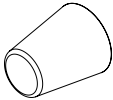
**SH750**

Accessories - Εξαρτήματα

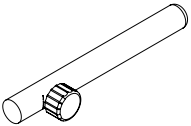
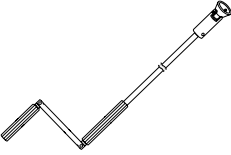
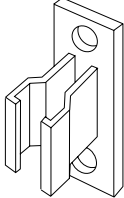
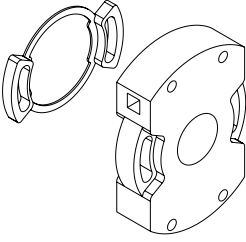
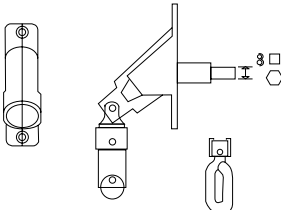
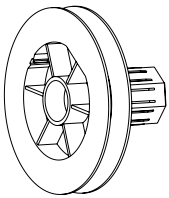
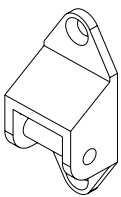
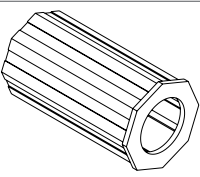


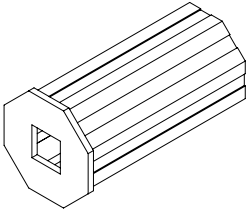
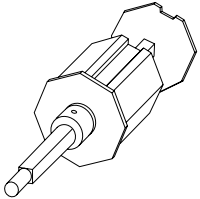
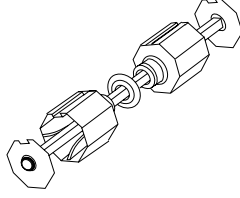
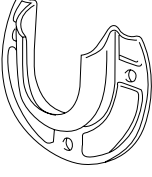
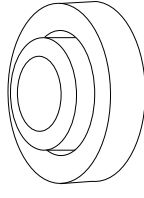
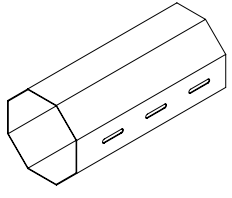
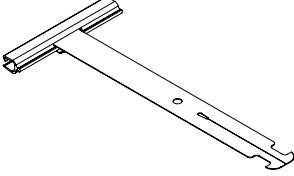

Accessories - Εξαρτήματα

	Code / Κωδικός	Description	Περιγραφή	Packaging / Συσκευασία	
	ER700-810	COVER FOR ALUMINIUM SLAT 700-400	ΤΑΠΑ ΓΙΑ ΦΥΛΛΑΡΑΚΙ 700-400	500	pc
	ER700-813	COVER FOR ALUMINIUM SLAT 700-403/700-404	ΤΑΠΑ ΓΙΑ ΦΥΛΛΑΡΑΚΙ 700-403/700-404	300	pac
	ER700-816	COVER FOR ALUMINIUM SLAT 700-406	ΤΑΠΑ ΓΙΑ ΦΥΛΛΑΡΑΚΙ 700-406	500	pc
	ER700-817	COVER FOR ALUMINIUM SLAT 700-410/700-414	ΤΑΠΑ ΓΙΑ ΦΥΛΛΑΡΑΚΙ 700-410/700-414	250	pc
	ER700-818	COVER FOR ALUMINIUM SLAT 700-408	ΤΑΠΑ ΓΙΑ ΦΥΛΛΑΡΑΚΙ 700-408	2000	pc
	ER700-819	COVER FOR ALUMINIUM SLAT 700-409	ΤΑΠΑ ΓΙΑ ΦΥΛΛΑΡΑΚΙ 700-409	500	pc
	ER700-822	COVER FOR ALUMINIUM SLAT 700-440	ΤΑΠΑ ΓΙΑ ΦΥΛΛΑΡΑΚΙ 700-440	100	pc
	ER700-823	COVER FOR ALUMINIUM SLAT 700-450	ΤΑΠΑ ΓΙΑ ΦΥΛΛΑΡΑΚΙ 700-450	500	pc
	ER700-824	COVER FOR ALUMINIUM SLAT 700-416	ΤΑΠΑ ΓΙΑ ΦΥΛΛΑΡΑΚΙ 700-416	250	pac

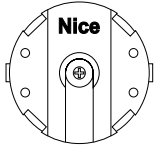
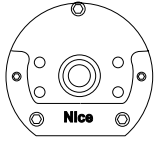
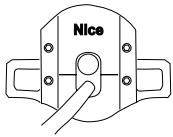
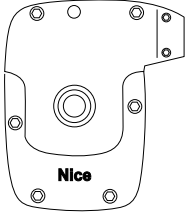
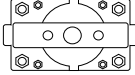
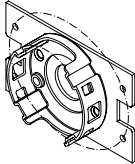
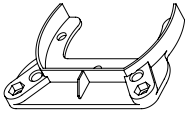
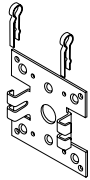
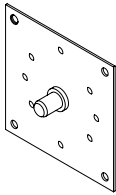
	Code / Κωδικός	Description	Περιγραφή	Packaging / Συσκευασία	
	ER700-801	COVER FOR POLYURETHANE SLAT H39	ΤΑΠΑ ΓΙΑ ΦΥΛΛΑΡΑΚΙ ΠΟΛΥΟΥΡΕΘΑΝΗΣ Η39	4500	pc
	ER700-802	COVER FOR POLYURETHANE SLAT H43	ΤΑΠΑ ΓΙΑ ΦΥΛΛΑΡΑΚΙ ΠΟΛΥΟΥΡΕΘΑΝΗΣ Η43	3000	pc
	ER700-803	COVER FOR POLYURETHANE SLAT H52	ΤΑΠΑ ΓΙΑ ΦΥΛΛΑΡΑΚΙ ΠΟΛΥΟΥΡΕΘΑΝΗΣ Η52	1200	pc
	ER700-814	COVER FOR ALUMINIUM SLAT 231-002	ΤΑΠΑ ΓΙΑ ΦΥΛΛΑΡΑΚΙ 231-002	500	pc
	ER700-815	COVER FOR ALUMINIUM SLAT 231-006	ΤΑΠΑ ΓΙΑ ΦΥΛΛΑΡΑΚΙ 231-006	500	pc
	EA540-832M	END COVER FOR 540-907 WATER DRIP PROFILE	ΤΑΠΑ ΓΙΑ ΝΕΡΟΣΤΑΛΜΑΚΤΗ ΠΑΡΑΘΥΡΟΥ 540-907	100	paa
	ER700-820	ENTRY GUIDE FOR SLAT 700-400 / 403 / 404 / 406 / 408H39 / H43 / H52	ΓΛΥΣΤΡΕΣ ΓΙΑ ΦΥΛΛΑΡΑΚΙ 700-400 / 403 / 404 / 406 / 408H39 / H43 / H52	200	paa
	ER700-821	ENTRY GUIDE FOR ALUMINIUM SLAT 700-409	ΓΛΥΣΤΡΕΣ ΓΙΑ ΦΥΛΛΑΡΑΚΙ 700-409	70	paa
	ER700-830 A/M/B	MINI TAPE COILER 6m WHITE/BLACK/BROWN	ΤΑΜΠΑΚΙΕΡΑ ΡΟΛΟΥ ΜΕ ΙΜΑΝΤΑ 6m ΛΕΥΚΟ/ΜΑΥΡΟ/ΚΑΦΕ	25	pc
	ER700-841 A/M/B	STOP FOR SHUTTER WHITE/BLACK/BROWN	STOP ΡΟΛΟΥ ΛΕΥΚΟ/ΜΑΥΡΟ/ΚΑΦΕ	1000	pc

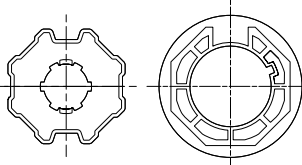
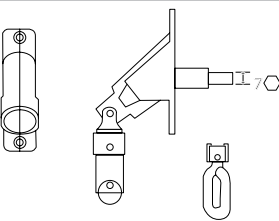
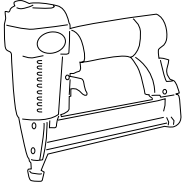
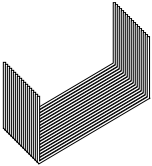
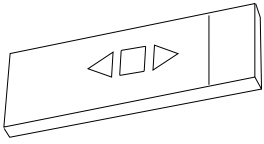
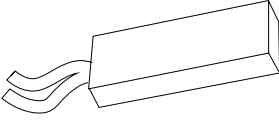
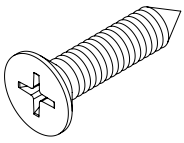
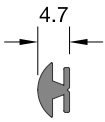
Accessories - Εξαρτήματα

	Code / Κωδικός	Description	Περιγραφή	Packaging / Συσκευασία	
	ER700-870	SECURITY LOCK FOR THRESHOLD 700-411 / 500 / 501 / 231-015	ΣΥΡΤΗΣ ΜΕ ΑΞΟΝΑ ΓΙΑ ΚΑΤΩΚΑΣΙ 700-411 / 500 / 501 / 231-015	1000	pc
	ER700-880 A/M/B	CRANK HANDLE 150cm WHITE/BLACK/BROWN	ΚΟΝΤΑΡΙ 150cm ΜΕ ΚΑΜΠΑΝΑ ΛΕΥΚΟ/ΜΑΥΡΟ/ΚΑΦΕ	10	pc
	ER700-881 A/M/B	CRANK HANDLE SUPPORT BASE WHITE/BLACK/BROWN	ΒΑΣΗ ΣΥΓΚΡΑΤΗΣΗΣ ΜΑΝΙΒΕΛΑΣ ΛΕΥΚΟ/ΜΑΥΡΟ/ΚΑΦΕ	200	pc
	ER700-882	CRANK HANDLE MECHANISM 1/11 30Kg	ΜΗΧΑΝΙΣΜΟΣ ΜΑΝΙΒΕΛΑΣ 1/11 30Kg	20	pc
	ER700-883	CRANK HANDLE MECHANISM 1/5 15Kg	ΜΗΧΑΝΙΣΜΟΣ ΜΑΝΙΒΕΛΑΣ 1/5 15Kg	20	pc
	ER700-884	JOINT NICKEL FOR CRANK HANDLE MECHANISM	ΣΥΝΔΕΣΜΟΣ ΝΙΚΕΛ ΓΙΑ ΜΗΧΑΝΙΣΜΟ ΜΑΝΙΒΕΛΑΣ	50	pc
	ER700-885	PVC PULLEY Ø155 WITH CUP Ø40 (FRENCH DOOR)	ΔΙΣΚΟΣ Ø155 ΜΕ ΚΟΥΠΑ Ø40	100	pc
	ER700-886	PVC PULLEY Ø120 WITH CUP Ø40 (WINDOW)	ΔΙΣΚΟΣ Ø120 ΜΕ ΚΟΥΠΑ Ø40	200	pc
	ER700-887	STRAPGUIDE ROOVER BRUSH L16 WHITE/BLACK/BROWN	ΟΔΗΓΟΣ ΙΜΑΝΤΑΣ L16 ΛΕΥΚΟ/ΜΑΥΡΟ/ΚΑΦΕ	500	pc
	ER700-0K40X1	PLASTIC CAP Ø40 WITH CLIP FOR BALL BEARING D28 L=80	ΚΟΥΠΑ Ø40 ΠΛΑΣΤΙΚΗ ΜΕ ΚΛΙΠ ΓΙΑ ΡΟΥΛΕΜΑΝ Φ28 L=80	300	pc
	ER700-0K60X3	PLASTIC CAP Ø60 FOR BALL BEARING Ø28 L=150	ΚΟΥΠΑ Ø60 ΠΛΑΣΤΙΚΗ ΓΙΑ ΡΟΥΛΕΜΑΝ Ø28 L=150	100	pc




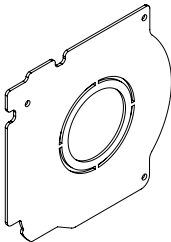

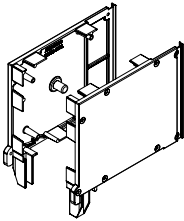
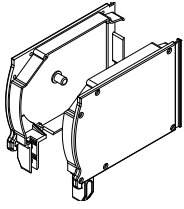
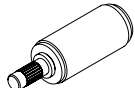
	Code / Κωδικός	Description	Περιγραφή	Packaging / Συσκευασία	
	ER700-0K40X2	CUP ZAMAK D40 WITH SQUARE HOLE Ø13 L=67	ΚΟΥΠΑ ΖΑΜΑΚ Φ40 ΜΕ ΚΑΡΕ Ø13 L=67	100	pc
	ER700-0K60X1	PLASTIC CAP Ø60 WITH PIN	ΚΟΥΠΑ Ø60 ΠΛΑΣΤΙΚΗ ΜΕ ΠΙΝΟ	50	pc
	ER700-0K70X1	CUP ZAMAK Ø70 WITH PIN	ΚΟΥΠΑ ΖΑΜΑΚ Ø70 ΜΕ ΠΙΝΟ	20	pc
	ER700-0K60X2	DOUBLE CUP Ø60	ΚΟΥΠΑ ΡΥΘΜΙΖΟΜΕΝΗ ΔΙΠΛΗ Ø60 (ΡΟΥΛΕΜΑΝ Φ42)	25	pc
	ER700-B42R	STEEL BRACKET GALV Ø42 FOR BALL BEARING	ΒΑΣΗ ΡΟΥΛΕΜΑΝ Ø42	300	pc
	ER700-D28R	MINI BALL BEARING Ø28-D12	ΡΟΥΛΕΜΑΝ Ø28-Φ12 ΡΟΛΟΥ ΒΑΡΕΩΣ ΤΥΠΟΥ	400	pc
	ER700-D42R	MINI BALL BEARING Ø42	ΡΟΥΛΕΜΑΝ Ø42 ΡΟΛΟΥ ΒΑΡΕΩΣ ΤΥΠΟΥ	250	
	ER700-850	BALL BEARING Ø28	ΡΟΥΛΕΜΑΝ ΚΛΕΙΣΤΟΥ ΤΥΠΟΥ Ø28	400	
	ER700-D40G	OCTAGONAL SHAFT 0,5mm Ø40 6m GALVANIZED	ΑΞΟΝΑΣ Ø40 0,5mm ΡΟΛΟΥ 6m ΓΑΛΒΑΝΙΖΕ	6	m
	ER700-D60G1	OCTAGONAL SHAFT 0,6mm D60 6m GALVANIZED	ΑΞΟΝΑΣ Φ60 0,6mm ΡΟΛΟΥ 6m ΓΑΛΒΑΝΙΖΕ	6	
	ER700-D60G2	OCTAGONAL SHAFT 0,8mm Ø60 6m GALVANIZED	ΑΞΟΝΑΣ Ø60 0,8mm ΡΟΛΟΥ 6m ΓΑΛΒΑΝΙΖΕ	6	
	ER700-D70G	OCTAGONAL SHAFT 1,2mm Ø70 6m GALVANIZED	ΑΞΟΝΑΣ Ø70 1,2mm ΡΟΛΟΥ 6m ΓΑΛΒΑΝΙΖΕ	7	
	ER700-L13MI	METAL SECURITY SPRING L130 INOX	ΕΛΑΣΜΑ ΑΣΦΑΛΕΙΑΣ L130 INOX	500	pc
	ER700-L17MI	METAL SECURITY SPRING L170 INOX	ΕΛΑΣΜΑ ΑΣΦΑΛΕΙΑΣ L170 INOX	500	
	ER700-L19MI	METAL SECURITY SPRING L190 INOX	ΕΛΑΣΜΑ ΑΣΦΑΛΕΙΑΣ L190 INOX	500	
	ER700-M010	MOTER NICE 10NM 18Kg Ø40	ΜΟΤΕΡ NICE 10NM 18Kg Ø40	1	pc

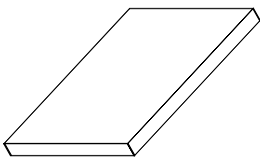
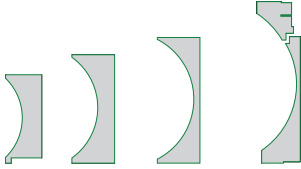
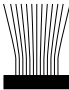
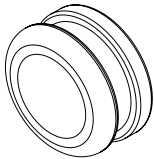

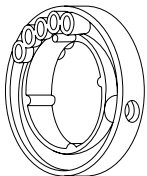
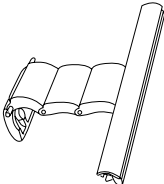
Accessories - Εξαρτήματα

	Code / Κωδικός	Description	Περιγραφή	Packaging / Συσκευασία	
	ER700-M008	MOTER MONOS NICE 8NM 18Kg	MOTER MONOS NICE 8NM 18Kg	1	pc
	ER700-M015U1	MOTER MONOS NICE 15NM 28Kg	MOTER MONOS NICE 15NM 28Kg	1	
	ER700-M030U1	MOTER MONOS NICE 30NM 56Kg	MOTER MONOS NICE 30NM 56Kg	1	
	ER700-M050U1	MOTER MONOS NICE 50NM 90Kg	MOTER MONOS NICE 50NM 90Kg	1	
	ER700-M015U2	MOTER WITH CRUNK HANDLE NICE 15NM 28Kg	MOTER MANIBEΛA NICE 15NM 28Kg	1	pc
	ER700-M030U2	MOTER WITH CRUNK HANDLE NICE 30NM 56Kg	MOTER MANIBEΛA NICE 30NM 56Kg	1	
	ER700-M050U2	MOTER WITH CRUNK HANDLE NICE 50NM 90Kg	MOTER MANIBEΛA NICE 50NM 90Kg	1	
	ER700-M100U1	MOTER NICE Ø70 100NM 150Kg	MOTER NICE Ø70 100NM 150Kg	1	pc
	ER700-M120U1	MOTER NICE Ø70 120NM 180Kg	MOTER NICE Ø70 120NM 180Kg	1	
	ER700-M100U2	MOTER WITH CRUNK HANDLE NICE Ø70 100NM 150Kg	MOTER MANIBEΛA NICE Ø70 100NM 150Kg	1	pc
	ER700-M120U2	MOTER WITH CRUNK HANDLE NICE Ø70 120NM 180Kg	MOTER MANIBEΛA NICE Ø70 120NM 180Kg	1	
	ER700-MB05	MOTOR BASE MONOS NICE Ø40	ΒΑΣΗ ΓΙΑ ΜΟΤΕΡ ΜΟΝΟΣ NICE Ø40	1	pc
	ER700-MB01	MOTOR BASE MONOS NICE Ø60	ΒΑΣΗ ΓΙΑ ΜΟΤΕΡ ΜΟΝΟΣ NICE Ø60	1	pc
	ER700-MB02	BASE FOR MOTOR WITH CRUNK HANDLE	ΒΑΣΗ ΜΟΤΕΡ ΜΑΝΙΒΕΛΑ NICE Ø60	1	pc
	ER700-MB03	MOTOR BASE MONOS NICE Ø70	ΒΑΣΗ ΓΙΑ ΜΟΤΕΡ ΜΟΝΟΣ NICE Ø70	1	pc
	ER700-MB04	BASE FOR MOTOR WITH CRUNK HANDLE Ø70 100x100	ΒΑΣΗ 100x100 ΜΟΤΕΡ ΜΑΝΙΒΕΛΑ NICE Ø70 ΜΕ ΠΥΡΟ	1	pc

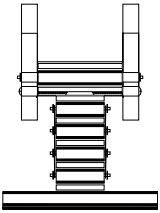
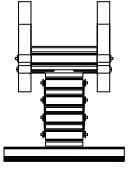
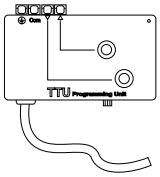

	Code / Κωδικός	Description	Περιγραφή	Packaging / Συσκευασία	
	ER700-ME04	MOTOR ADAPTOR NICE Ø40	ΑΝΤΑΠΤΟΡΑΣ ΜΟΤΕΡ NICE Ø40	1	pc
	ER700-ME01	MOTOR ADAPTOR NICE Ø60	ΑΝΤΑΠΤΟΡΑΣ ΜΟΤΕΡ NICE Ø60	1	
	ER700-ME02	MOTOR ADAPTOR NICE Ø70	ΑΝΤΑΠΤΟΡΑΣ ΜΟΤΕΡ NICE Ø70	1	
	ER700-ME05	MOTOR ADAPTOR Ø60-Ø70	ΑΝΤΑΠΤΟΡΑΣ ΜΟΤΕΡ Ø60-Ø70	1	
	ER700-ME03	JOINT 90 S WITH PIN	ΣΥΝΔΕΣΜΟΣ ΜΟΤΕΡ ΜΑΝΙΒΕΛΑΣ	50	pc
	UA510-05DU	HEAVY DUTY NAILER	ΚΑΡΦΩΤΙΚΟ ΒΑΡΕΩΣ ΤΥΠΟΥ	1	pc
	UA510-03DU	NAILER FOR POLYURATHANE	ΚΑΡΦΩΤΙΚΟ ΠΟΛΥΟΥΡΕΘΑΝΗΣ		
	UA510-04DU	NAILS FOR HEAVY DUTY NAILER (1000pc)	ΣΥΝΔΕΤΗΡΕΣ ΚΑΡΦΩΤΙΚΟΥ ΒΑΡΕΩΣ ΤΥΠΟΥ (1000pc)	10000	pc
	UA510-02DU	NAILS FOR NAILER POLYURATHANE (1000pc)	ΣΥΝΔΕΤΗΡΕΣ ΚΑΡΦΩΤΙΚΟΥ ΠΟΛΥΟΥΡΕΘΑΝΗΣ (1000pc)	10000	
	ER700-871X1	REMOTE CONTROL TRANSMITER ERGO1	ΠΟΜΠΟΣ ΓΙΑ ΤΗΛΕΧΕΙΡΙΣΜΟ ERGO1	1	pc
	ER700-872	REMOTE CONTROL RECEIVER	ΔΕΚΤΗΣ ΓΙΑ ΤΗΛΕΧΕΙΡΙΣΜΟ	1	pc
	D7982-0000G	SCREW 4,2x19 DIN 7982 GALVANIZED	ΒΙΔΑ ΦΡΕΖΑΤΗ 4,2x19 DIN 7982 ΓΑΛΒΑΝΙΖΕ	1000	pc
	D7982-0004I	SCREW 4,2x19 DIN 7982 INOX	ΒΙΔΑ ΦΡΕΖΑΤΗ 4,2x19 DIN 7982 INOX	1000	
	D7504-N002G	SCREW 4,2x19 DIN 7504N GALVANIZED	ΒΙΔΑ Ψ.ΑΥΤ/ΤΗ 4,2x19 DIN 7504N ΓΑΛΒΑΝΙΖΕ	1000	
	D7504-N001G	SCREW 4,2x13 DIN 7504N GALVANIZED	ΒΙΔΑ Ψ.ΑΥΤ/ΤΗ 4,2x13 DIN 7504N ΓΑΛΒΑΝΙΖΕ	1000	
	ER700-427	POLYETHYLENE FOR RAILS	ΠΟΛΥΑΙΘΥΛΕΝΙΟ ΓΙΑ ΟΔΗΓΟΥΣ	300	m

Accessories - Εξαρτήματα

	Code / Κωδικός	Description	Περιγραφή	Packaging / Συσκευασία	
	ES220-416	GASKET FOR THRESHOLD 700-500, 700-501, 700-503, 700-411	ΛΑΣΤΙΚΟ ΓΙΑ ΚΑΤΩΚΑΣΙ 700-500, 700-501, 700-503, 700-411	300	m
	ES220-406	GUIDE GASKET FOR SLAT 700-410	ΛΑΣΤΙΚΟ ΟΔΗΓΟΥ ΓΙΑ ΦΥΛΛΑΡΑΚΙ 700-410	200	m
	ER700-406	GASKET FOR 700-504 THRESHOLD	ΛΑΣΤΙΚΟ ΟΔΗΓΟΥ ΓΙΑ ΚΑΤΩΚΑΣΙ 700-504	50	m
	ER750-912P	SAFETY PLATES FOR BOX 200x155	ΠΛΑΙΝΟ ΔΙΑΧΩΡΙΣΤΙΚΟ ΓΙΑ ΚΟΥΤΙ 200x155	200	pc
	ER750-913P	SAFETY PLATES FOR BOX 220x185	ΠΛΑΙΝΟ ΔΙΑΧΩΡΙΣΤΙΚΟ ΓΙΑ ΚΟΥΤΙ 220x185	100	pc
	ER750-914P	SAFETY PLATES FOR BOX 220x210	ΠΛΑΙΝΟ ΔΙΑΧΩΡΙΣΤΙΚΟ ΓΙΑ ΚΟΥΤΙ 220x210	100	pc
	ER750-915P	SAFETY PLATES FOR BOX 250x250	ΠΛΑΙΝΟ ΔΙΑΧΩΡΙΣΤΙΚΟ ΓΙΑ ΚΟΥΤΙ 250x250	100	pc
	ER700-917	SAFETY PLATES FOR BOX 185x185 STRAIGHT	ΠΛΑΙΝΟ ΔΙΑΧΩΡΙΣΤΙΚΟ ΓΙΑ ΚΟΥΤΙ 185x185 ΙΣΙΟ	1	paa
	ER700-918	SAFETY PLATES FOR BOX 185x185 CURVED	ΠΛΑΙΝΟ ΔΙΑΧΩΡΙΣΤΙΚΟ ΓΙΑ ΚΟΥΤΙ 185x185 ΟΒΑΛ	1	paa
	ER700-911	SAFETY PLATES FOR BOX 195x145 STRAIGHT	ΠΛΑΙΝΟ ΔΙΑΧΩΡΙΣΤΙΚΟ ΓΙΑ ΚΟΥΤΙ 195x145 ΙΣΙΟ	1	paa
	ER700-912	SAFETY PLATES FOR BOX 195x145 CURVED	ΠΛΑΙΝΟ ΔΙΑΧΩΡΙΣΤΙΚΟ ΓΙΑ ΚΟΥΤΙ 195x145 ΟΒΑΛ	1	paa
	ER750-922P	FLANGE FOR BOX 200X155	ΠΛΑΙΝΟ ΦΛΑΝΤΖΑ ΓΙΑ ΚΟΥΤΙ 200X155	50	paa
	ER750-923P	FLANGE FOR BOX 220X185	ΠΛΑΙΝΟ ΦΛΑΝΤΖΑ ΓΙΑ ΚΟΥΤΙ 220X185	40	paa
	ER750-924	FLANGE FOR BOX 220X210	ΠΛΑΙΝΟ ΦΛΑΝΤΖΑ ΓΙΑ ΚΟΥΤΙ 220X210	40	paa
	ER750-925	FLANGE FOR BOX 250X250	ΠΛΑΙΝΟ ΦΛΑΝΤΖΑ ΓΙΑ ΚΟΥΤΙ 250X250	30	paa
	ER750-902	SIDE CAP FOR SHUTTER 155-200mm STRAIGHT	ΠΛΑΙΝΟ ΡΟΛΟΥ 155-200mm ΙΣΙΟ	1	paa
	ER750-903	SIDE CAP FOR SHUTTER 185-220mm STRAIGHT	ΠΛΑΙΝΟ ΡΟΛΟΥ 185-220mm ΙΣΙΟ	1	paa
	ER750-904	SIDE CAP FOR SHUTTER 210-220mm STRAIGHT	ΠΛΑΙΝΟ ΡΟΛΟΥ 210-220mm ΙΣΙΟ	1	paa
	ER750-905	SIDE CAP FOR SHUTTER 250-250mm STRAIGHT	ΠΛΑΙΝΟ ΡΟΛΟΥ 250-250mm ΙΣΙΟ	1	paa
	ER700-907	SIDE CAP FOR SHUTTER SH700-007 (185mm) STRAIGHT	ΠΛΑΙΝΟ ΡΟΛΟΥ SH700-007 (185mm) ΙΣΙΟ	1	paa
	ER700-901	SIDE CAP FOR SHUTTER SH700-001 (145mm) STRAIGHT	ΠΛΑΙΝΟ ΡΟΛΟΥ SH700-001 (145mm) ΙΣΙΟ	1	paa
	ER750-906	SIDE CAP FOR SHUTTER 155-200mm CURVED	ΠΛΑΙΝΟ ΡΟΛΟΥ 155-200mm ΟΒΑΛ	1	paa
	ER750-907	SIDE CAP FOR SHUTTER 210-220mm CURVED	ΠΛΑΙΝΟ ΡΟΛΟΥ 210-220mm ΟΒΑΛ	1	paa
	ER700-908	SIDE CAP FOR SHUTTER SH700-008 (185mm) CURVED	ΠΛΑΙΝΟ ΡΟΛΟΥ SH700-008 (185mm) ΟΒΑΛ	1	paa
	ER700-902	SIDE CAP FOR SHUTTER SH700-002 (145mm) CURVED	ΠΛΑΙΝΟ ΡΟΛΟΥ SR700-002 (145mm) ΟΒΑΛ	1	paa
	ER700-861/01	ROLLER FOR SHUTTER	ΡΑΟΥΛΟ ΨΑΘΑΣ	1	pc

	Code / Κωδικός	Description	Περιγραφή	Packaging / Συσκευασία	
	ER700-898	INSULATING 15MM (SHEET 1000x2000CM)	ΜΟΝΩΤΙΚΟ 15ΜΜ (ΦΥΛΛΟ 1000x2000CM)	1	pc
	ER700-899	INSULATING 5MM (ROLL 1x10M)	ΜΟΝΩΤΙΚΟ 5ΜΜ (ΡΟΛΟ 1x10M)	10	m <sup>2</sup>
	ER750-856	INSULATION BAR 1m FOR BOX SH750-052 / SH750-056 NEOCOAT	ΘΕΡΜΟΜΟΝΩΤΙΚΗ ΜΠΑΡΑ 1m ΓΙΑ ΚΟΥΤΙ SH750-052/SH750-056 NEOCOAT	1	1 m bar / βέργα
	ER750-857	INSULATION BAR 1m FOR BOX SH750-053 NEOCOAT	ΘΕΡΜΟΜΟΝΩΤΙΚΗ ΜΠΑΡΑ 1m ΓΙΑ ΚΟΥΤΙ SH750-053 NEOCOAT	1	1 m bar / βέργα
	ER750-858	INSULATION BAR 1m FOR BOX SH750-054 / SH750-057 NEOCOAT	ΘΕΡΜΟΜΟΝΩΤΙΚΗ ΜΠΑΡΑ 1m ΓΙΑ ΚΟΥΤΙ SH750-054/SH750-057 NEOCOAT	1	1 m bar / βέργα
	ER750-859	INSULATION BAR 1m FOR BOX SH750-055 NEOCOAT	ΘΕΡΜΟΜΟΝΩΤΙΚΗ ΜΠΑΡΑ 1m ΓΙΑ ΚΟΥΤΙ SH750-055 NEOCOAT	1	1 m bar / βέργα
	US505-1FS A/M	BRUSH No5 WHITE/BLACK	ΒΟΥΡΤΣΑΚΙ Νο5 ΛΕΥΚΟ/ΜΑΥΡΟ	400	m
	US506-1FS A/M/G	BRUSH No6	ΒΟΥΡΤΣΑΚΙ Νο6	325	m
	US512-1FS A/M/G	BRUSH No12	ΒΟΥΡΤΣΑΚΙ Νο12	150	m
	US514-1FSM	BRUSH No14 BLACK	ΒΟΥΡΤΣΑΚΙ Νο14 ΜΑΥΡΟ	200	m
	US518-1FS A/M/G	BRUSH No18	ΒΟΥΡΤΣΑΚΙ Νο18	100	m
	ER700-809	CABLE RUBBER	ΛΑΣΤΙΧΟ ΓΙΑ ΚΑΛΩΔΙΟ ΚΟΥΤΙΟΥ	500	pc
	EBM00-75G92	CONCRETE SCREW 7,5x92 GALVANIZED	ΜΠΕΤΟΒΙΔΑ ΦΡΕΖΑΤΗ 7,5x92 ΓΑΛΒΑΝΙΖΕ	150	pc
	EBM00-75G112	CONCRETE SCREW 7,5x112 GALVANIZED	ΜΠΕΤΟΒΙΔΑ ΦΡΕΖΑΤΗ 7,5x112 ΓΑΛΒΑΝΙΖΕ	150	pc
	ER700-891	RING FOR TRACKED GARAGE DOOR Ø60	ΔΑΧΤΥΛΙΔΙ ΕΡΠΥΣΤΡΙΑΣ ΓΚΑΡΑΖΟΠΟΡΤΑΣ Ø60	300	pc
	ER700-892	RING FOR TRACKED GARAGE DOOR Ø70	ΔΑΧΤΥΛΙΔΙ ΕΡΠΥΣΤΡΙΑΣ ΓΚΑΡΑΖΟΠΟΡΤΑΣ Ø70	200	pc
	ER700-893	TRACKED GARAGE DOOR PLASTIC	ΕΡΠΥΣΤΡΙΑ ΓΚΑΡΑΖΟΠΟΡΤΑΣ ΠΛΑΣΤΙΚΗ	75	pc

Accessories - Εξαρτήματα

	Code / Κωδικός	Description	Περιγραφή	Packaging / Συσκευασία	
	ER700-892	RING FOR TRACKED GARAGE DOOR Ø70	ΔΑΧΤΥΛΙΔΙ ΕΡΠΥΣΤΡΙΑΣ ΓΚΑΡΑΖΟΠΟΡΤΑΣ Ø70	100	pc
	ER700-893	TRACKED GARAGE DOOR PLASTIC	ΕΡΠΥΣΤΡΙΑ ΓΚΑΡΑΖΟΠΟΡΤΑΣ ΠΛΑΣΤΙΚΗ	100	pc
	ER700-889	TRACKED GARAGE DOOR METALLIC Ø60	ΕΡΠΥΣΤΡΙΑ ΓΚΑΡΑΖΟΠΟΡΤΑΣ ΜΕΤΑΛΛΙΚΗ Ø60	100	pc
	ER700-890	TRACKED GARAGE DOOR METALLIC Ø70	ΕΡΠΥΣΤΡΙΑ ΓΚΑΡΑΖΟΠΟΡΤΑΣ ΜΕΤΑΛΛΙΚΗ Ø70	50	pc
	ER700-873	SETTING LIMITS SWITCH	ΔΙΑΚΟΠΤΗΣ ΡΥΘΜΙΣΗΣ ΟΡΙΩΝ NICE	1	pc
	ER700-426	TEFLON FOR GUIDE BLACK	ΤΕΦΛΟΝ ΟΔΗΓΟΥ ΓΙΑ ΦΥΛΛΑΡΑΚΙ ΜΑΥΡΟ	300	m





## ΕΝΤΥΠΟ ΠΑΡΑΓΓΕΛΙΩΝ - ΔΕΜΑΤΟΠΟΙΗΣΗ

Box / Κουτί	SH750-042		SH750-043		SH750-044		SH750-045	
Weight / Βάρος	4028 gr/m		4569 gr/m		4837 gr/m		5942 gr/m	
Dimensions Διαστάσεις	200 X 155		220 X 185		220 X 210		250 X 250	
Profile Προφίλ Package Συσκευασία	750-602 750-662 750-632 750-672		750-603 750-663 750-633 750-673		750-604 750-663 750-634 750-673		750-605 750-615 750-665 750-634 750-675	



Box / Κουτί	SH750-046		SH750-047		SH750-052		SH750-053	
Weight / Βάρος	4041 gr/m		4852 gr/m		4286 gr/m		4774 gr/m	
Dimensions Διαστάσεις	200 X 155		220 X 210		200 X 155		220 X 185	
Profile Προφίλ Package Συσκευασία	750-606 750-662 750-632 750-672		750-608 750-663 750-673 750-634		750-602 750-622 750-632 750-642		750-603 750-623 750-633 750-643	



Box / Κουτί	SH750-054		SH750-055		SH750-056		SH750-057	
Weight / Βάρος	5042 gr/m		6115 gr/m		4299 gr/m		5057 gr/m	
Dimensions Διαστάσεις	220 X 210		250 X 250		200 X 155		220 X 210	
Profile Προφίλ Package Συσκευασία	750-604 750-623 750-634 750-643		750-605 750-615 750-625 750-634 750-645		750-606 750-642 750-622 750-632		750-608 750-643 750-623 750-634	

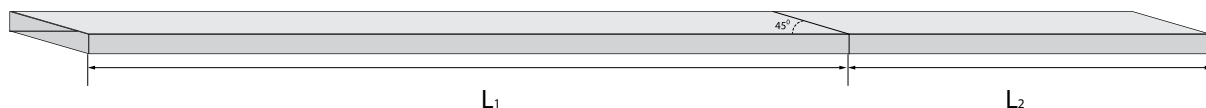


Box / Κουτί	SH700-001		SH700-002		SH700-007		SH700-008	
Weight / Βάρος	3258 gr/m		3261 gr/m		3460 gr/m		3473 gr/m	
Dimensions Διαστάσεις	195 X 145		195 X 145		185 X 185		185 X 185	
Profile Προφίλ Package Συσκευασία	700-601 700-621 700-631 700-641		700-611 700-621 700-631 700-641		700-604 700-623 700-634 700-643		700-614 700-623 700-634 700-643	



L1=400 cm

L2=200 cm



L1

L2

COLOUR ΧΡΩΜΑ	WHITE ΛΕΥΚΟ	RAL	MAT	SABLE ΕΙΔΙΚΟ*	WOOD ΞΥΛΟ*
L1					
L2					

Name/Όνοματεπώνυμο	
Company / Εταιρία	
Telephone / Τηλέφωνο	
Mobile / Κινητό	
Fax	
e-mail	
Address / Διεύθυνση	

\* COLOR DESCRIPTION / ΠΕΡΙΓΡΑΦΗ ΧΡΩΜΑΤΟΣ - ΠΑΡΑΤΗΡΗΣΕΙΣ



- Η δεύτερη επιλογή χρώματος είναι πάντα ΛΕΥΚΟ (Aluminco 9016) ή άβαφο
- Το έντυπο παραγγελιών είναι διαθέσιμο στο site μας: [www.aluminco.com](http://www.aluminco.com)

**ARCHITECTURAL ALUMINIUM SYSTEMS / ΑΡΧΙΤΕΚΤΟΝΙΚΑ ΣΥΣΤΗΜΑΤΑ ΑΛΟΥΜΙΝΙΟΥ**

SLIDING SYSTEMS  
ΣΥΡΟΜΕΝΑ ΣΥΣΤΗΜΑΤΑ



**SL200**



**SL320**



**SL2450**



**SL230**

**SL2700**



**SL2900**



BI-FOLDING SYSTEM  
ΠΤΥΣΣΟΜΕΝΟ ΣΥΣΤΗΜΑ

**FD4600**



OPENING SYSTEMS  
ΑΝΟΙΓΟΜΕΝΑ ΣΥΣΤΗΜΑΤΑ

**W400**



**W450**



**W450HS**



**W540**



**W4750**



**W4900**



**D90**



GLASS LOUVER  
ΓΥΑΛΙΝΗ ΠΕΡΙΣΤΑΣΙΑ

**SH3300**



ROLLING SHUTTER SYSTEM  
ΣΥΣΤΗΜΑ ΡΟΛΟΥ

**SH750**



SHUTTER SYSTEM  
ΣΥΣΤΗΜΑ ΠΑΝΤΖΟΥΡΙΟΥ

**SH3200**



SHADOW SYSTEM  
ΣΥΣΤΗΜΑ ΣΚΙΑΣΗΣ

**SH3400**



CURTAIN WALL SYSTEM  
ΣΥΣΤΗΜΑ ΥΑΛΟΠΕΤΑΣΜΑΤΟΣ

**EW50**



## General Information

- This catalogue has been compiled with great care. The company cannot be responsible for any technical, printing or spelling errors that may occur.
- The latest version of this catalogue is available at the official website of the company [www.aluminco.com](http://www.aluminco.com).
- The company has a full range of catalogues for all products.
- Register now to [aluminco.com](http://aluminco.com) and find the latest news, new applications and studies of ALUMINCO.

## Γενικές Πληροφορίες

- Ο κατάλογος αυτός έχει συνταχτεί με μεγάλη προσοχή. Η εταιρία δεν ευθύνεται για τυχόν τεχνικά, τυπογραφικά ή ορθογραφικά λάθη που μπορεί να προκύψουν.
- Η πιο πρόσφατη έκδοση αυτού του καταλόγου είναι διαθέσιμη στην επίσημη ιστοσελίδα της εταιρείας [www.aluminco.com](http://www.aluminco.com).
- Η εταιρεία διαθέτει μια πλήρη γκάμα καταλόγων για όλα τα προϊόντα της.
- Εγγραφείτε τώρα στο [aluminco.com](http://aluminco.com) και μάθετε πρώτοι τα τελευταία νέα, εφαρμογές και μελέτες της ALUMINCO.



The date of issue of this catalogue is written at the back cover.  
Η ημερομηνία έκδοσης του καταλόγου αναγράφεται στο οπισθόφυλλο.

# SH750

Ρολά  
Rolling Shutters

**ALUMINCO**<sup>®</sup>  
ALUMINIUM BUILDING SYSTEMS



05/2022

Βιομηχανία Συστημάτων Αλουμινίου - 320 11 Οινόφυτα Βοιωτίας  
τηλ. 22620 47000 - fax 22620 47090 - info@aluminco.com  
Aluminium Building Systems Industry - 320 11 Inofita Viotia - Greece  
tel. +30 22620 47000 - fax +30 22620 47090 - info@aluminco.com