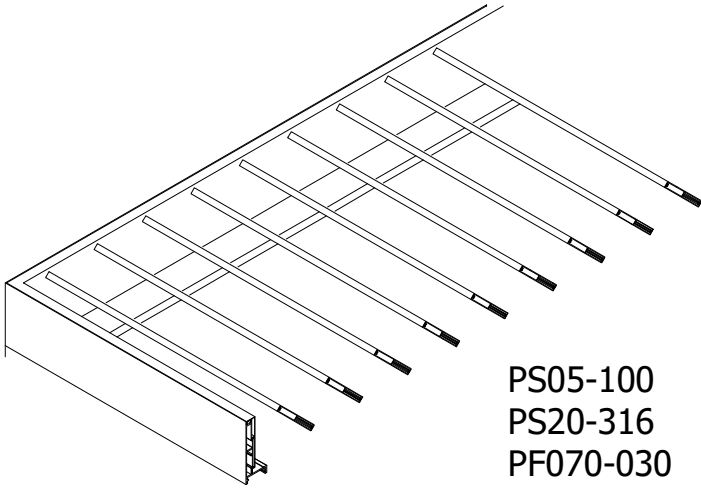
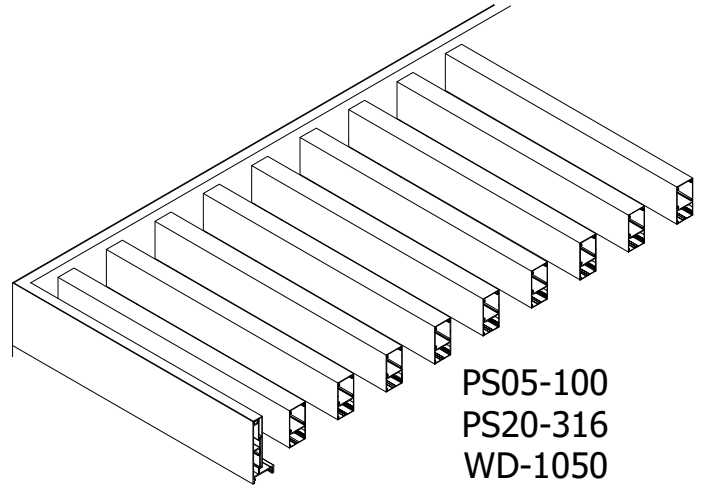


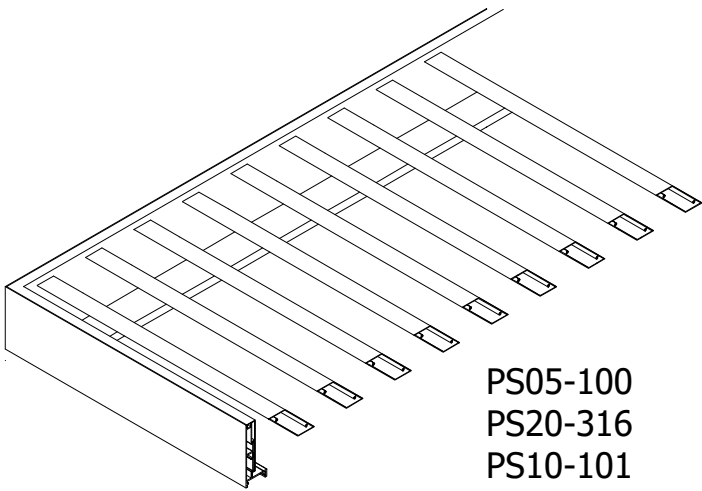
PS-05 Modern ECO-Pergola - ΣΤΑΘΕΡΕΣ ΠΕΡΣΙΔΕΣ  
PS-05 Modern ECO-Pergola - FIXED LOUVERS



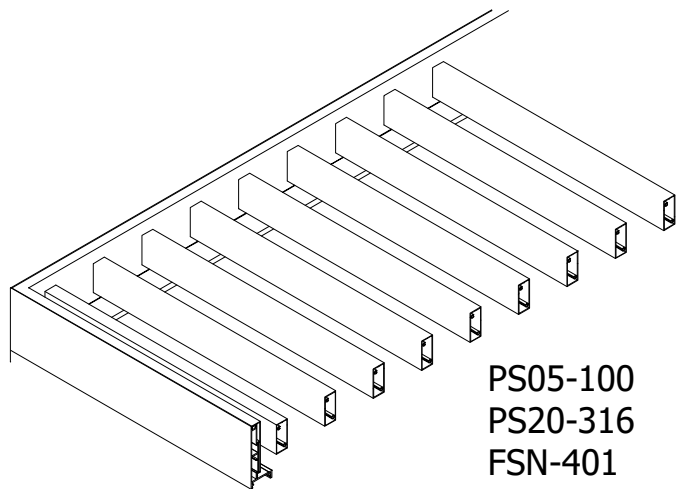
PS05-100  
PS20-316  
PF070-030



PS05-100  
PS20-316  
WD-1050

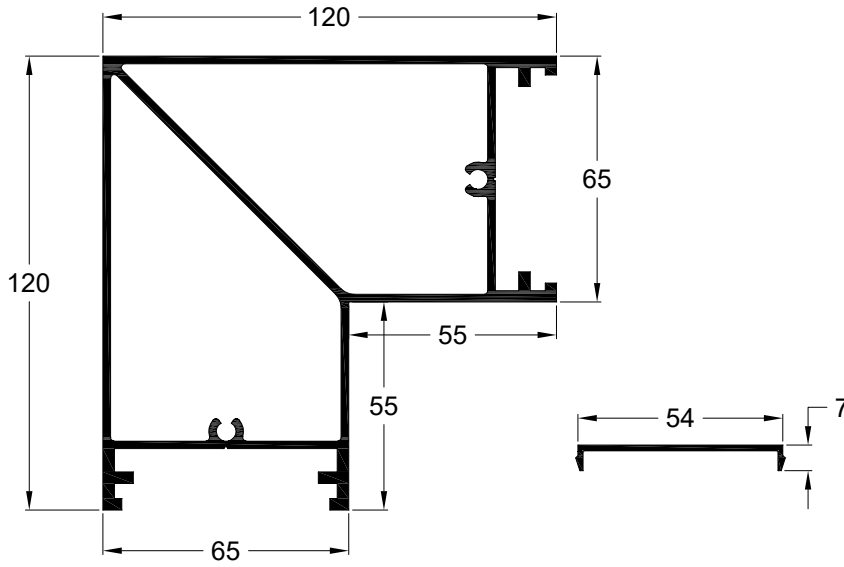


PS05-100  
PS20-316  
PS10-101



PS05-100  
PS20-316  
FSN-401

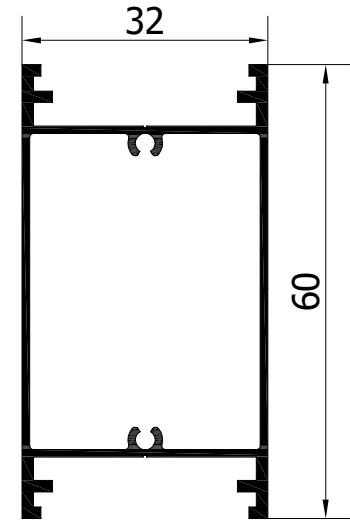
Προφίλ 1:2 PS-05 Modern ECO-Pergola  
Profiles 1:2 PS-05 Modern ECO-Pergola



Κωδικός   Code	2050-108
Βάρος   Weight	3575 gr/m
Περιγραφή	Γωνιακή Κολώνα
Description	Corner Post

Moments of Inertia Ροπές Αδρανείας	cm <sup>4</sup>
Ix	210.2
Iy	210.2

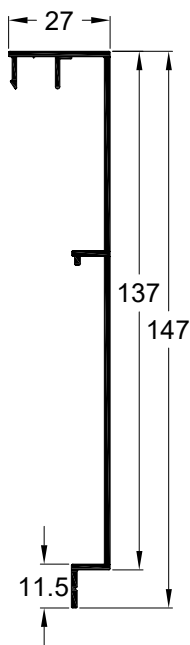
Κωδικός   Code	2050-1K2
Βάρος   Weight	257 gr/m
Περιγραφή	Καπάκι
Description	End Cover



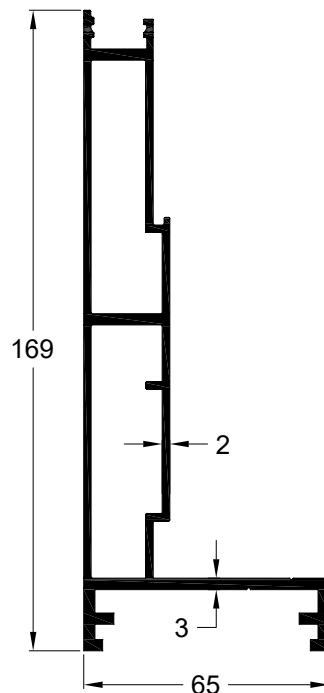
Κωδικός   Code	2050-105
Βάρος   Weight	2503 gr/m
Περιγραφή	Ευθεία Κολώνα
Description	Post

Moments of Inertia Ροπές Αδρανείας	cm <sup>4</sup>
Ix	152.2
Iy	67.6

Συστημα Συντεταγμένων (UCS)

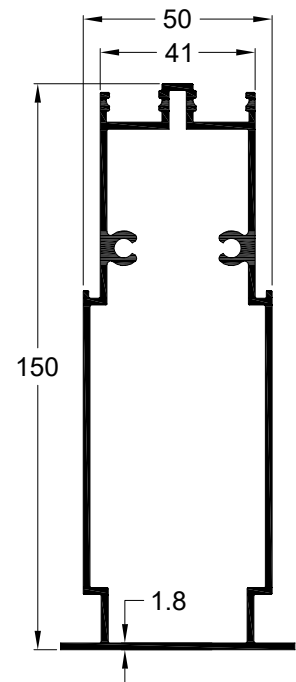


Κωδικός   Code	PS20-316
Βάρος   Weight	837 gr/m
Περιγραφή	Οδηγός Σταθερών Περισδίων
Description	Fixed Louvers GuideRail



Κωδικός   Code	PS05-100
Βάρος   Weight	2866 gr/m
Περιγραφή	Τραβερσα
Description	Traverse

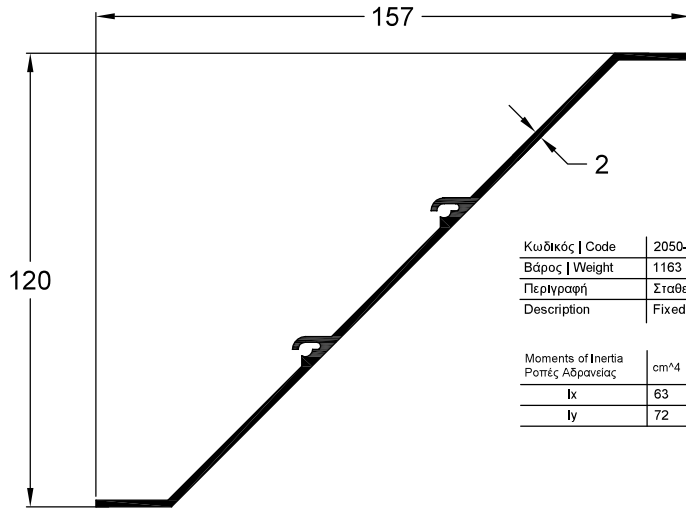
Moments of Inertia Ροπές Αδρανείας	cm <sup>4</sup>
Ix	292
Iy	36



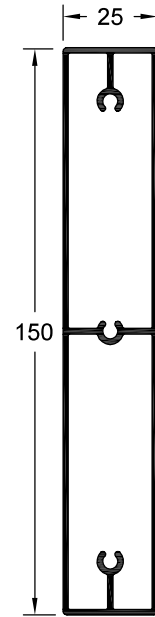
Κωδικός   Code	PS05-101
Βάρος   Weight	2341 gr/m
Περιγραφή	Ταυ
Description	T-profile

Moments of Inertia Ροπές Αδρανείας	cm <sup>4</sup>
Ix	218
Iy	33.7

Προφίλ 1:2 PS-05 Modern ECO-Pergola  
Profiles 1:2 PS-05 Modern ECO-Pergola



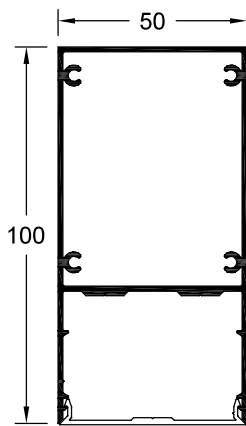
Κωδικός   Code	2050-610
Βάρος   Weight	1163 gr/m
Περιγραφή	Σταθερή Περσίδα
Description	Fixed Louver
Moments of Inertia	
Ροπές Αδρανείας	cm <sup>4</sup>
Ix	63
Iy	72



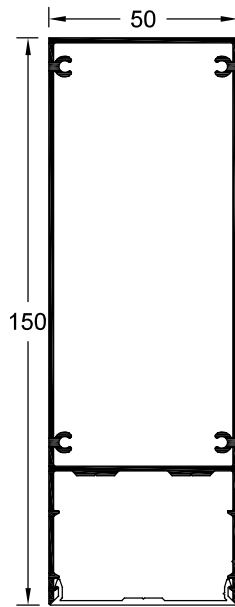
Συστημα Συντεταγμένων (UCS)

Code   Κωδικός	PS10-100
Weight   Βάρος	1608 gr/m
Description	Fix Louver
Περιγραφή	Σταθερή Περσίδα

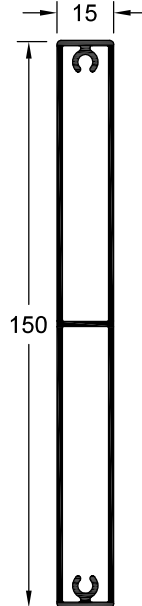
Moments of Inertia	
Ροπές Αδρανείας	cm <sup>4</sup>
Ix	142
Iy	6,26



WD-5002



WD-5002



Κωδικός   Code	WD-1050
Βάρος   Weight	1260 gr/m
Περιγραφή	Διακοσμητικό προφίλ τοίχου
Description	Decorative profile

Moments of Inertia	
Ροπές Αδρανείας	cm <sup>4</sup>
Ix	62
Iy	22,6

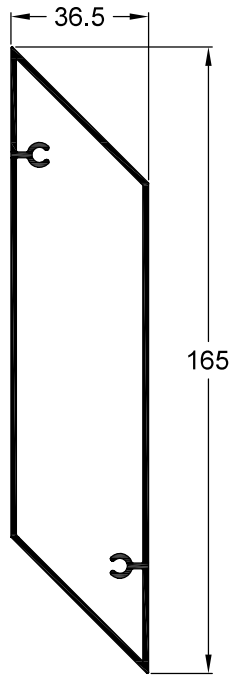
Κωδικός   Code	WD-1550
Βάρος   Weight	1611 gr/m
Περιγραφή	Διακοσμητικό προφίλ τοίχου
Description	Decorative profile

Moments of Inertia	
Ροπές Αδρανείας	cm <sup>4</sup>
Ix	177
Iy	30,4

Code   Κωδικός	PF70-030
Weight   Βάρος	1389 gr/m
Description	Rabote
Περιγραφή	Rabote

Moments of Inertia	
Ροπές Αδρανείας	cm <sup>4</sup>
Ix	119
Iy	2

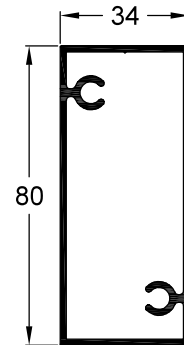
Προφίλ 1:2 PS-05 Modern ECO-Pergola  
Profiles 1:2 PS-05 Modern ECO-Pergola



Κωδικός   Code	PS10-101
Βάρος   Weight	1555 gr/m
Περιγραφή	Σταθερή Περσίδα
Description	Fixed Louver

Moments of Inertia Ροπές Αδρανείας	cm <sup>4</sup>
Ix	139.2
Iy	13.9

Συστημα Συντεταγμένων (UCS)

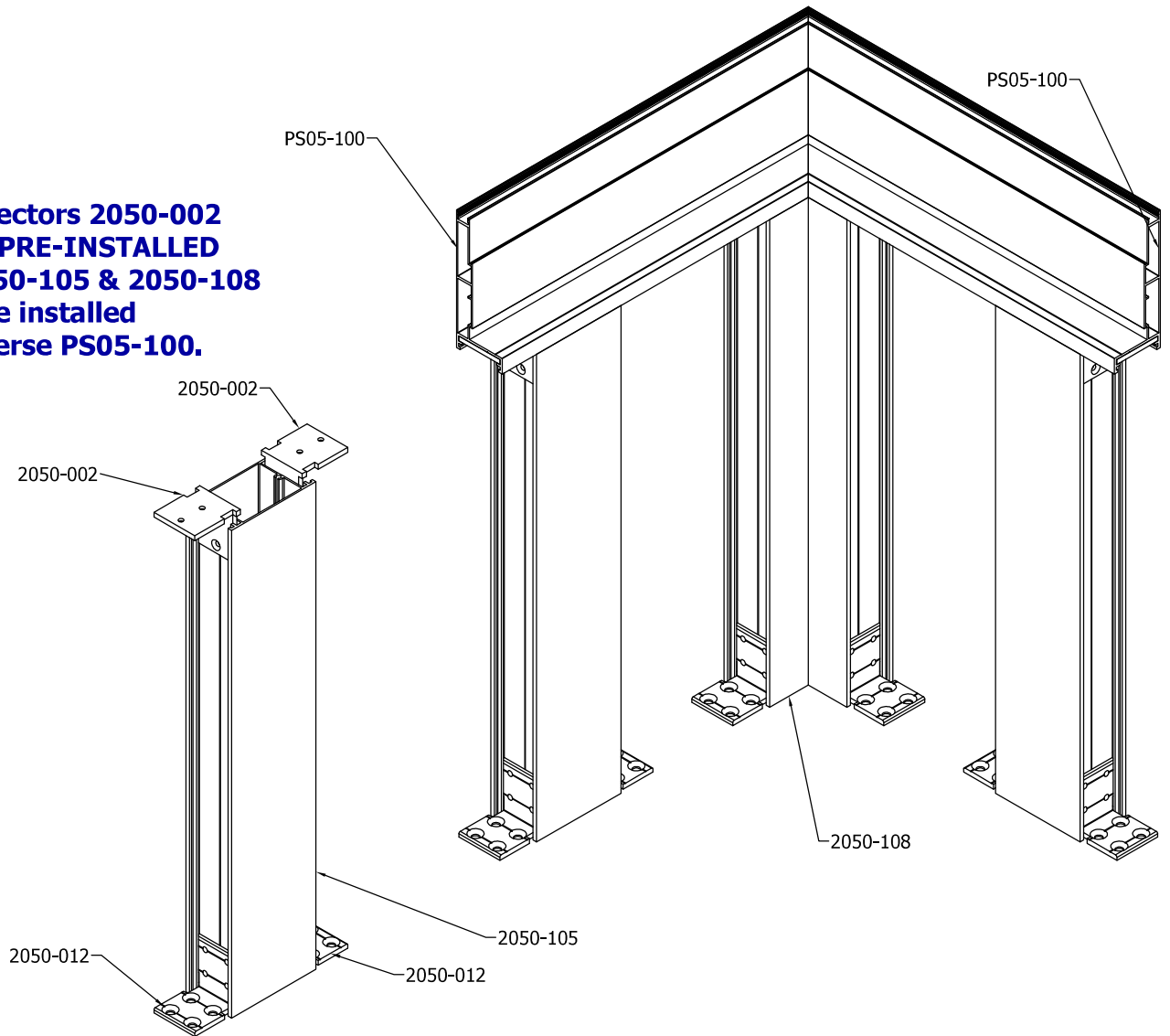


Κωδικός   Code	FSN-401
Βάρος   Weight	1142 gr/m
Περιγραφή	Διακοσμητικό προφίλ
Description	Decorative profile

Moments of Inertia Ροπές Αδρανείας	cm <sup>4</sup>
Ix	33.5
Iy	8.3

Συνδεση PS05-100 με 2050-105 & 2050-108  
Connection PS05-100 with 2050-105 & 2050-108

**NB: Connectors 2050-002  
MUST BE PRE-INSTALLED  
ONTO 2050-105 & 2050-108  
prior to be installed  
onto traverse PS05-100.**



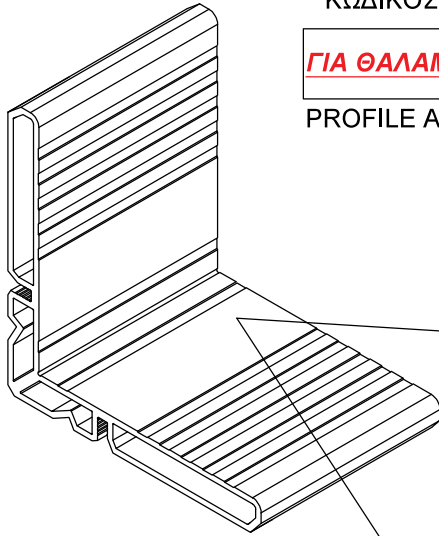
A110-074 for PS05-100  
A110-074 for PS05-100

ΜΗΧΑΝΙΚΗ ΓΩΝΙΑ

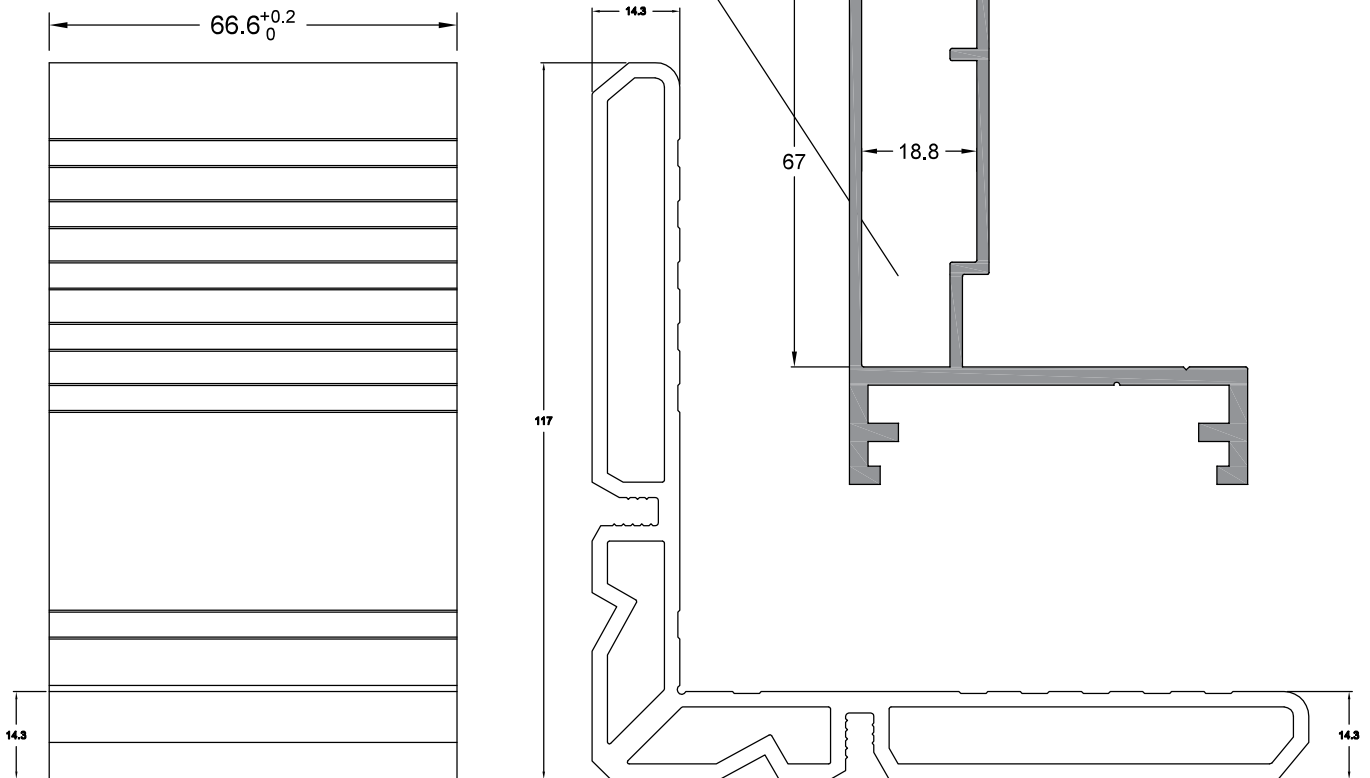
ΚΩΔΙΚΟΣ: A110-074

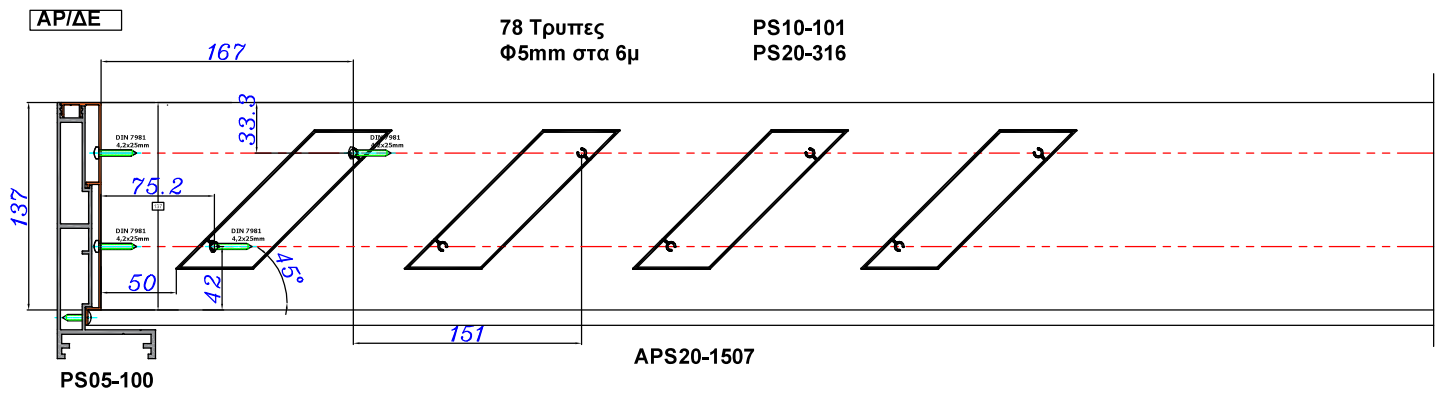
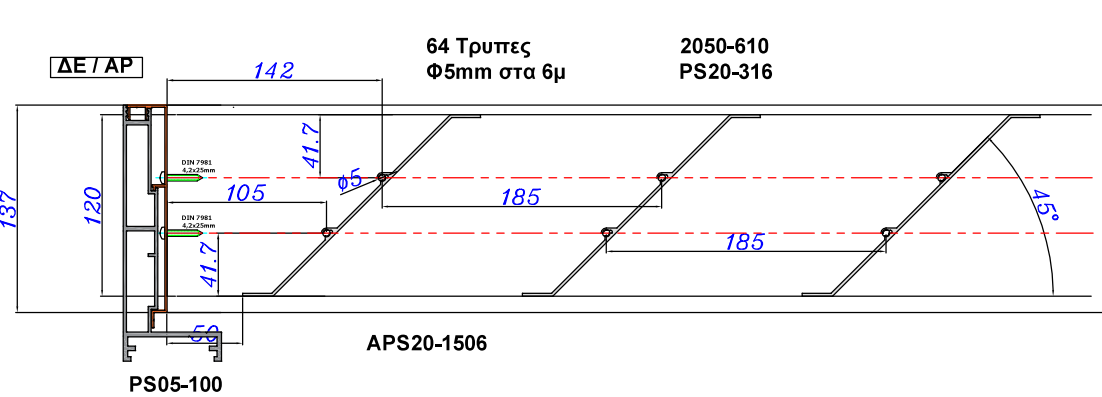
ΓΙΑ ΘΑΛΑΜΟ 14.5x67

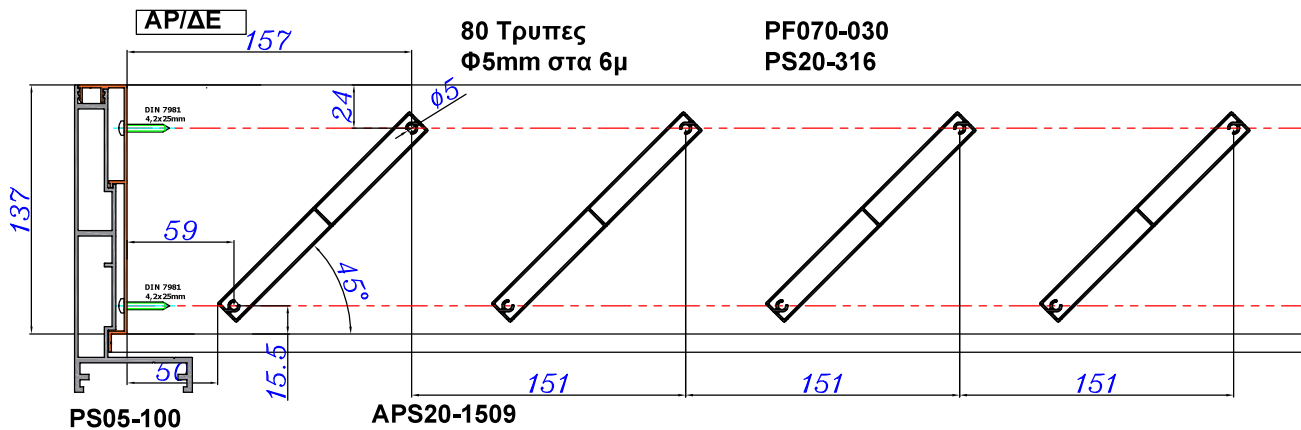
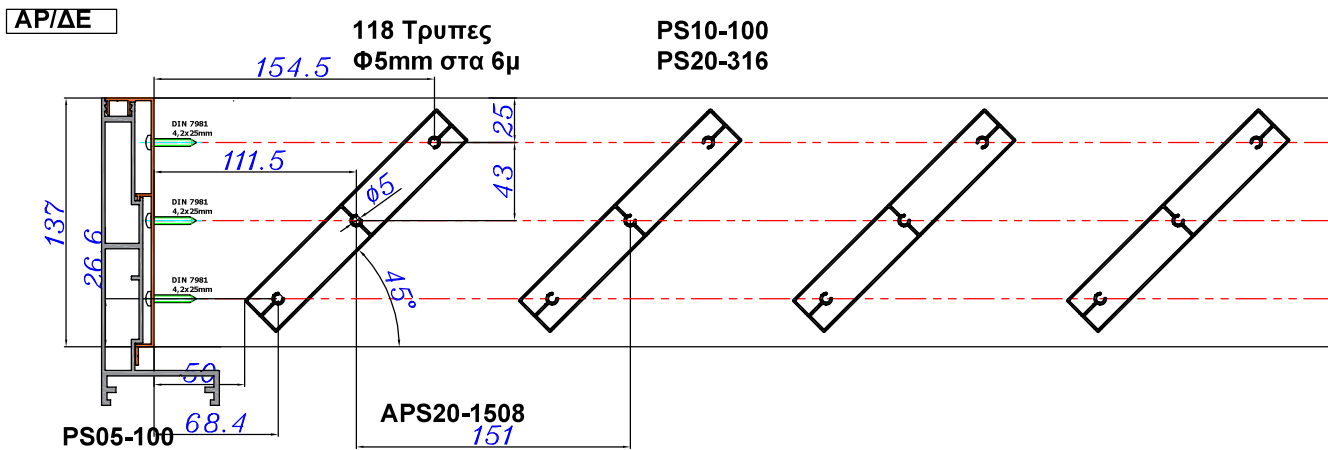
PROFILE AP110-143



PS05-100

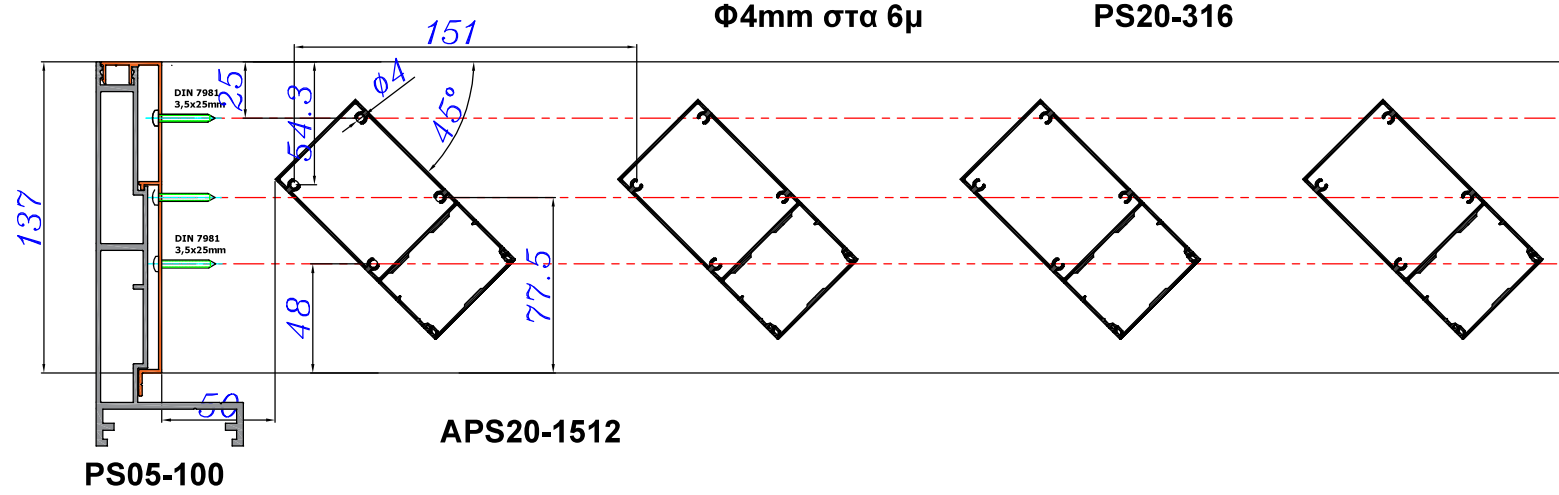




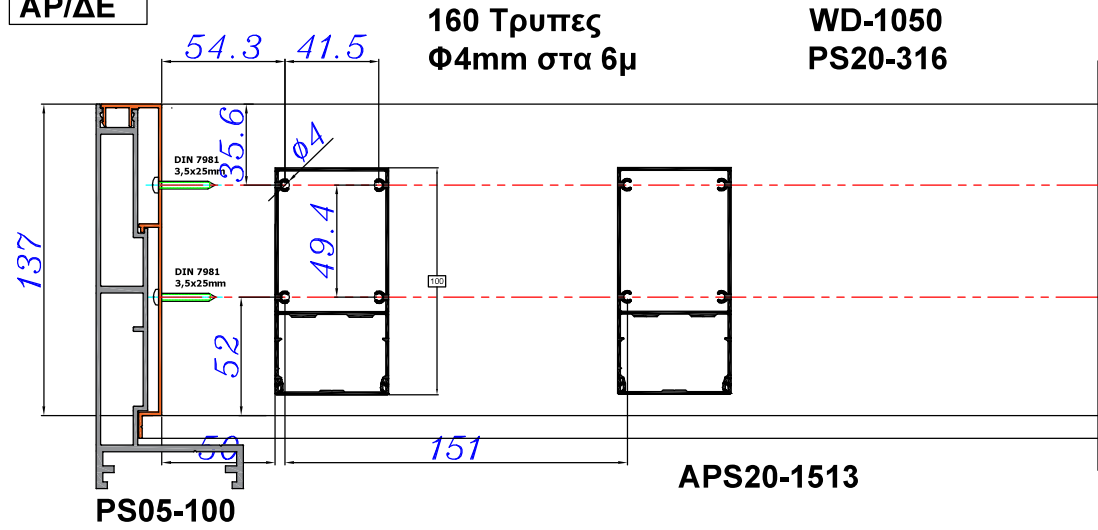


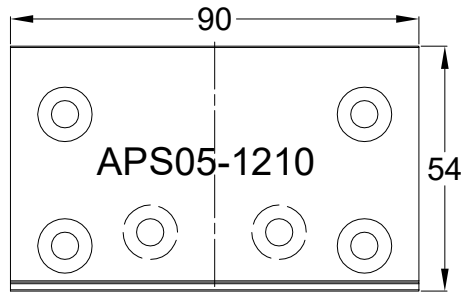


ΑΡΙ/ΔΕ



ΑΡΙ/ΔΕ





SECTION VIEW

