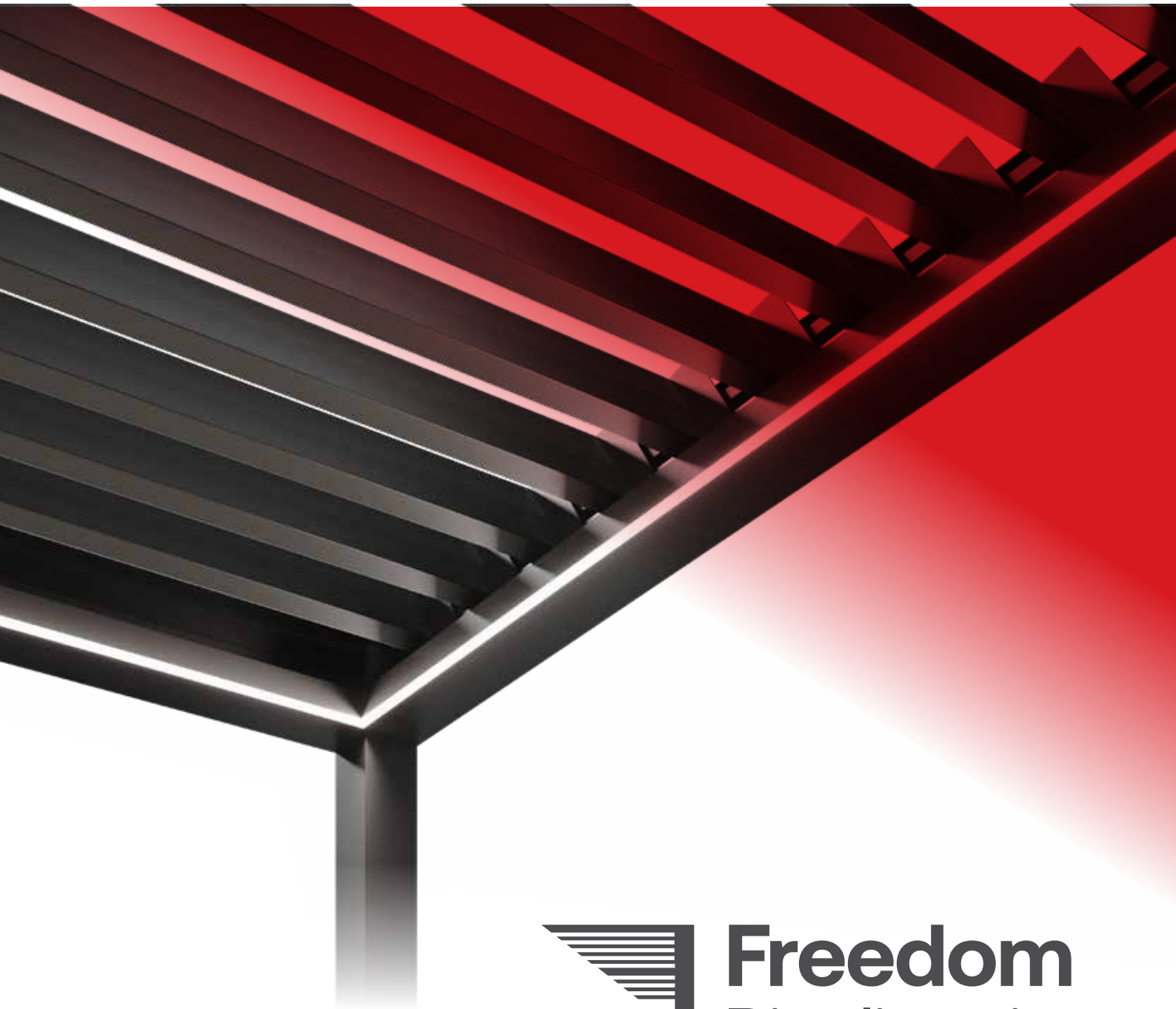


**ALUMINCO**<sup>®</sup>

ALUMINIUM BUILDING SYSTEMS



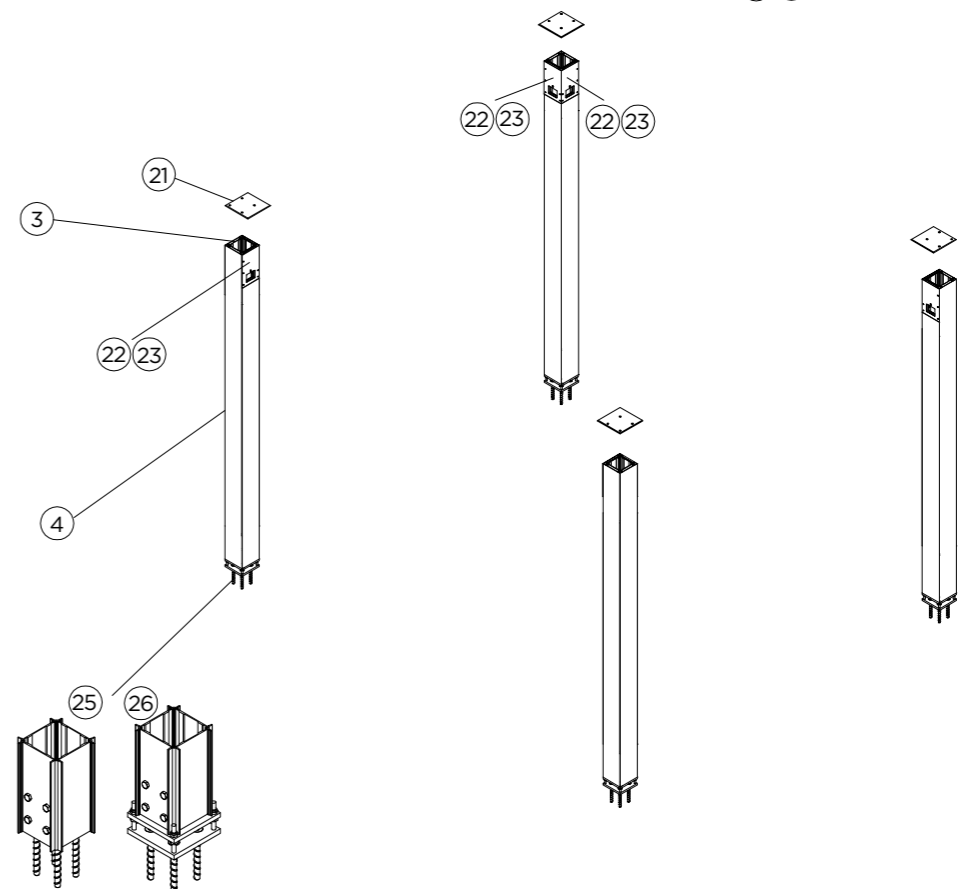
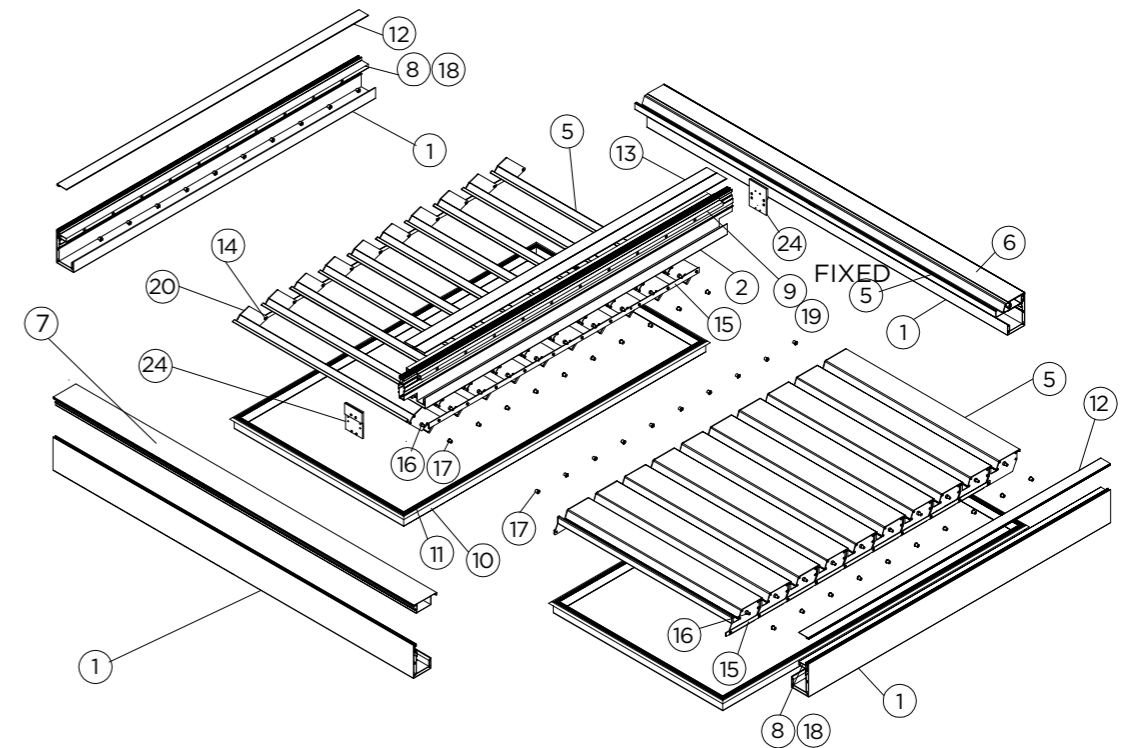
**INSTALLATION GUIDE**



**Freedom**  
Bioclimatic  
Pergola

[www.aluminco.com](http://www.aluminco.com)

**ΛΙΣΤΑ ΥΛΙΚΩΝ / PARTS LIST**

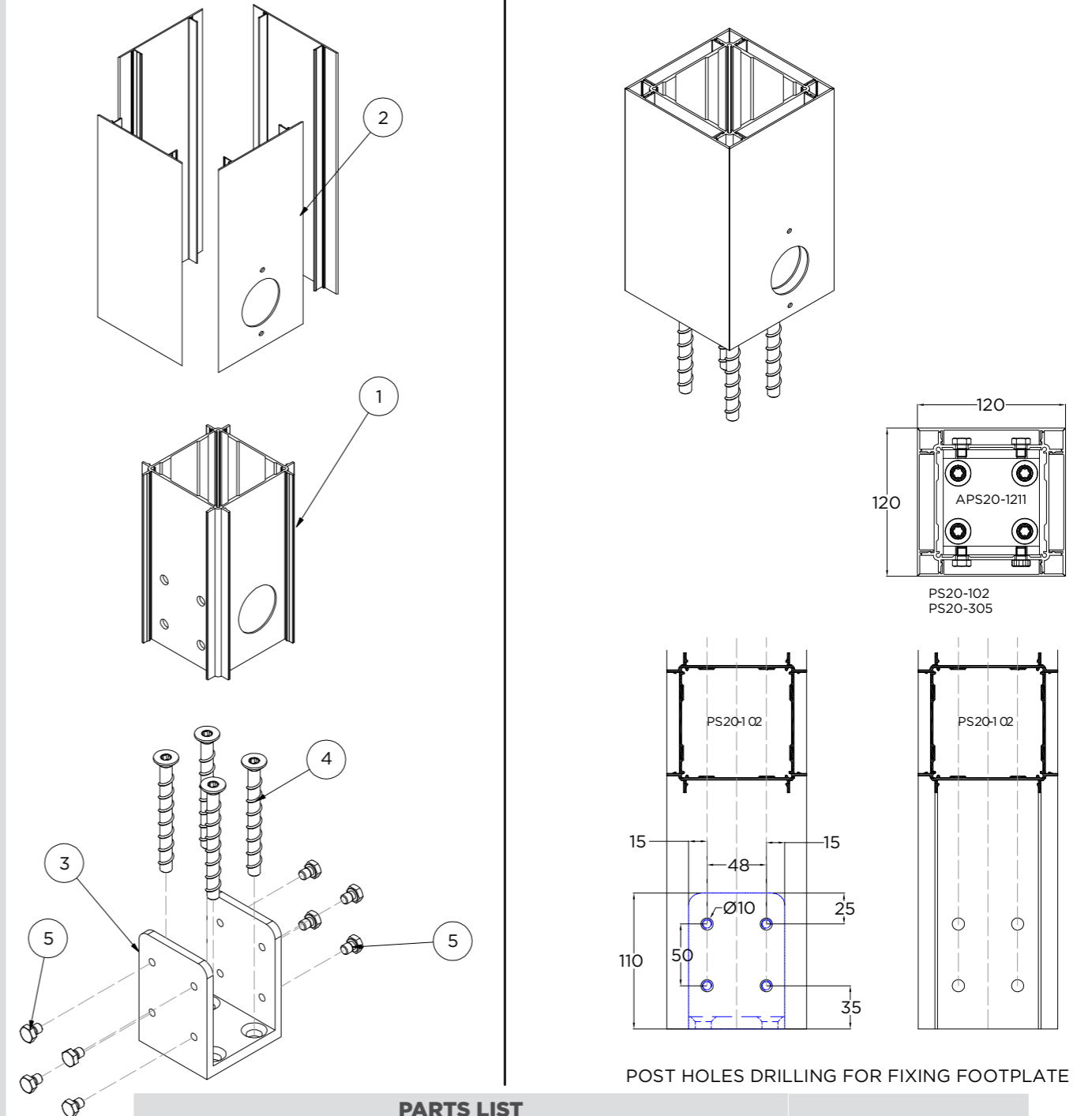


STANDARD  
FOOTPLATE  
(APS20-1211)

ADJUSTABLE  
FOOTPLATE  
(APS20-1212)

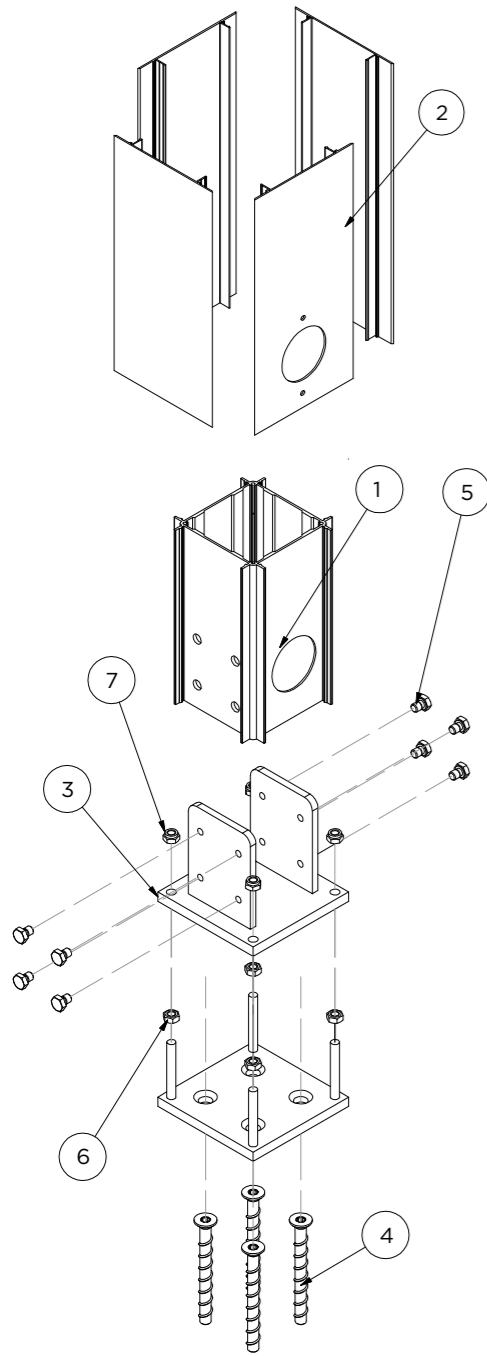
ITEM	PAR NUMBER	DESCRIPTION	MATERIAL
1	PS20-100	Transom Profile	ALUMINUM 6063-T66
2	PS20-101	T-Profile	ALUMINUM 6063-T66
3	PS20-102	Post Profile	ALUMINUM 6063-T66
4	PS20-305	Post Cover Profile	ALUMINUM 6060-T66
5	PS20-200	Louver Profile	ALUMINUM 6060-T66
6	PS20-300	Extension Profile to Fixed Louver	ALUMINUM 6060-T66
7	PS20-301	Extension Profile	ALUMINUM 6060-T66
8	PS20-310 / PAT49-414	Transom Louver Guiderail Profile	ALUMINUM 6060-T66
9	PS20-303	T-Profile Louver Guiderail Profile	ALUMINUM 6060-T66
10	PS20-315	LED Clipping Profile	ALUMINUM 6060-T66
11	PS20-315	LED Clipping Profile	ALUMINUM 6060-T66
12	PS20-306	Transom Cover Profile	ALUMINUM 6060-T66
13	PS20-307	T-Profile Cover Profile	ALUMINUM 6060-T66
14	APS20-1201	Louver-Motion Blade Connection Pin	INOX 316
15	APS20-1501	Motion Blade	ALUMINUM 6060-T66
16	APS20-1223	Fixed Pin	BRASS
17	APS20-1224	PINS Bush	BRASS
18	APS20-1516 / 1518	PS20-310 / PAT49-414 Louver Guide Rail	ALUMINUM 6060-T66
19	APS20-1517	PS20-303 Louver Guide Rail	ALUMINUM 6060-T66
20	APS20-1101	Louver Side Covers (SET)	ALUMINUM 6060-T66
21	APS20-1103	Post Cover	ALUMINUM 6060-T66
22	APS20-1206	Transom Corner Hangers (SET)	ALUMINUM 6063-T66
23	APS20-1207	Post Corner Hangers (SET)	ALUMINUM 6063-T66
24	APS20-1210	T-Profile Transom Hanger	ALUMINUM 6063-T66
25	APS20-1211	Standard Footplate	GALVANIZED STEEL
26	APS20-1212	Adjustable Footplate	GALVANIZED STEEL

# 1-A3 ΣΤΑΘΕΡΟ ΠΕΛΜΑ ΒΙΟΚΛΙΜΑΤΙΚΗΣ ΠΕΡΓΚΟΛΑΣ BIO-PERGOLA STANDARD FIXING FOOTPLATE

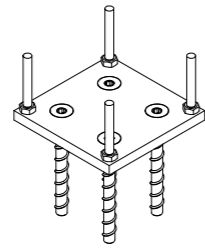


PARTS LIST				
ITEM	QTY	PAR NUMBER	DESCRIPTION	MATERIAL
1	1	PS20-102	Post	ALUMINUM 6063-T66
2	1	PS20-305	POST COVER	ALUMINUM 6060-T66
3	1	APS20-1211	BIO-PERGOLA FIX FOOTPLATE	GALVANIZED STEEL
4	4	EMB10-120G/2	COUNTERSUNK CONCRETE SCREW	GALVANIZED STEEL
5	8	DIN 933 - M8 x 10	Hex-Head Bolt	STAINLESS STEEL

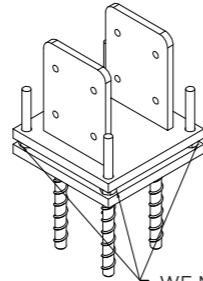
# 1-B3 ΡΥΘΜΙΖΟΜΕΝΟ ΠΕΛΜΑ ΒΙΟΚΛΙΜΑΤΙΚΗΣ ΠΕΡΓΚΟΛΑΣ BIO-PERGOLA ADJUSTABLE FIXING FOOTPLATE



STEP-01

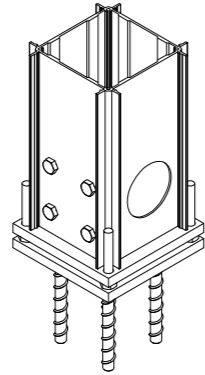


STEP-02

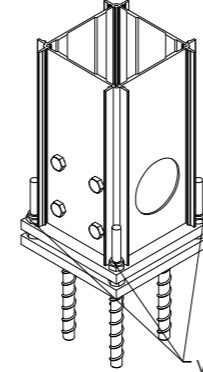


WE MAKE ALL (4) HEX-NUT ADJUSTMENTS FOR UPRIGHT POST LEVEL UP TO 2CM.

STEP-03

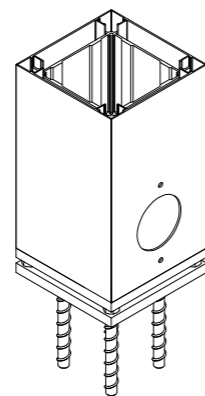


STEP-04



WE TIGHT ALL (4) HEX-LOCK NUTS FOR UPRIGHT POST

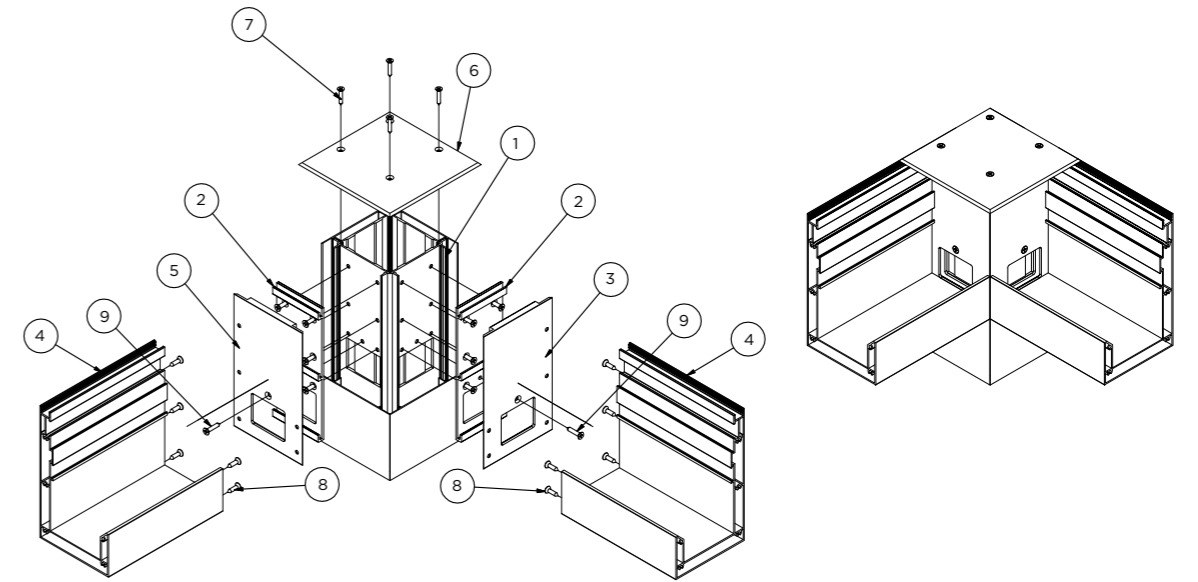
STEP-05



PARTS LIST

ITEM	QTY	PAR NUMBER	DESCRIPTION	MATERIAL
1	1	PS20-102	Post	ALUMINUM 6063-T66
2	1	PS20-305	POST COVER	ALUMINUM 6060-T66
3	1	APS20-1212	BIO-PERGOLA ADJUSTABLE FOOTPLATE	GALVANIZED STEEL
4	4	EMB10-120G/2	COUNTERSUNK CONCRETE SCREW	GALVANIZED STEEL
5	8	DIN 933 - M8 x 10	Hex-Head Bolt	STAINLESS STEEL
6	8	DIN 934 - M8	Hex-Nut	STAINLESS STEEL
7	8	DIN 985 - M8	Hex-Lock Nut	STAINLESS STEEL

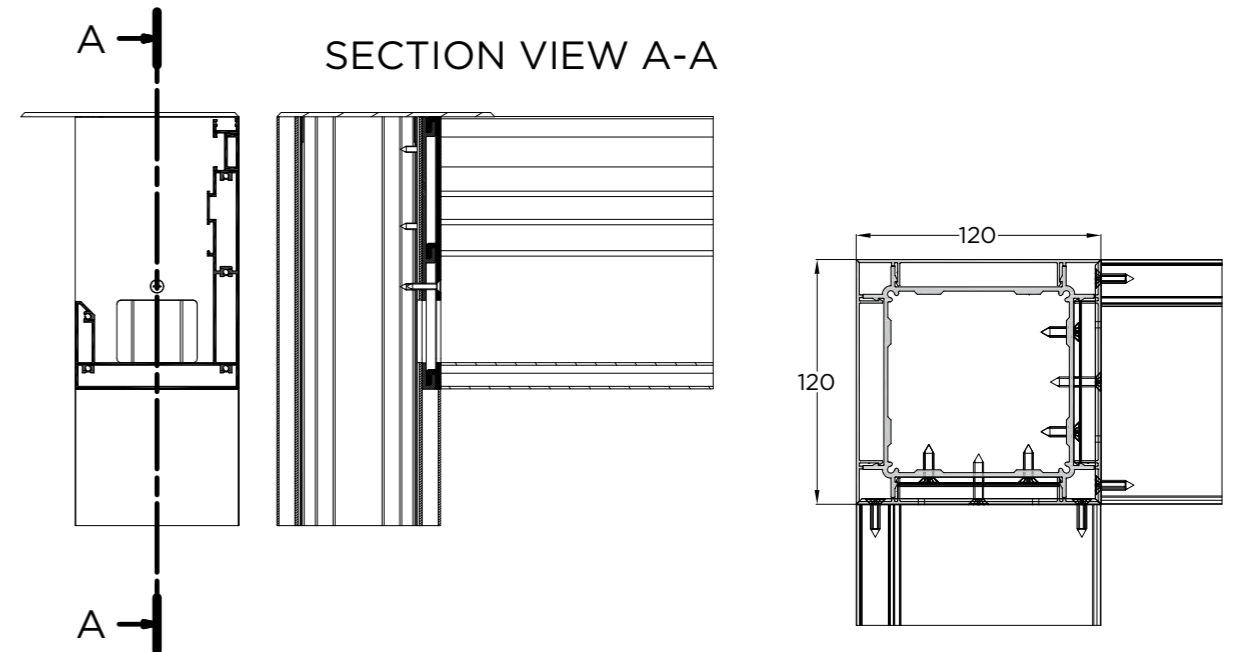
# ΣΥΝΔΕΣΗ ΚΟΛΩΝΑΣ ΜΕ ΤΡΑΒΕΡΣΑ POST - TRANSOM FIXATION



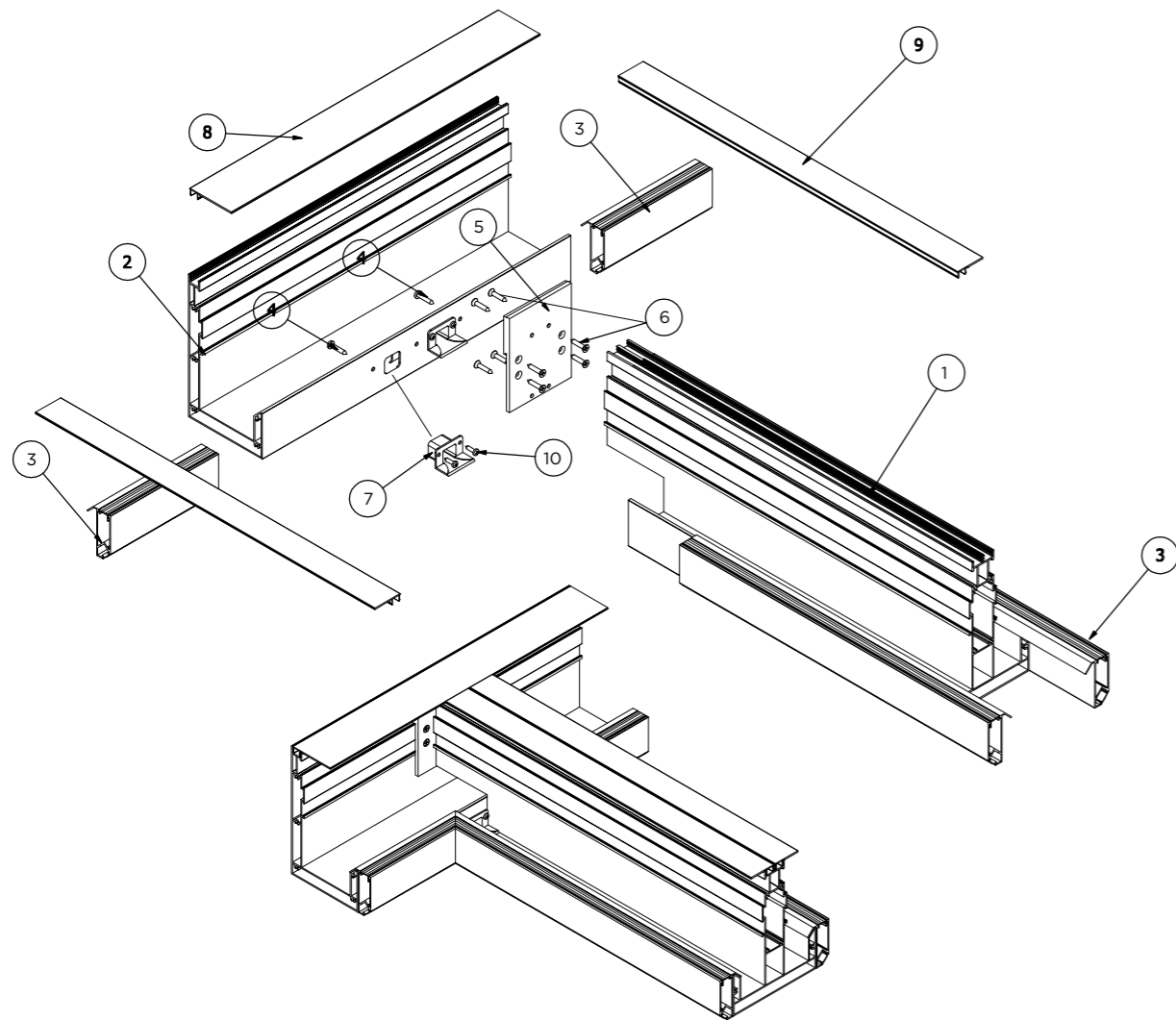
PARTS LIST

ITEM	QTY	PAR NUMBER	DESCRIPTION	MATERIAL
1	1	PS20-102	Post	ALUMINUM 6063-T66
2	2	APS20-1207	BIO-Hanger ONTO POST PS20-102	ALUMINUM 6063-T66
3	1	APS20-1206 (PAIR L/R)	BIO-Hanger ONTO TRANSOM PS20-100	ALUMINUM 6063-T66
4	2	PS20-100	Transom	ALUMINUM 6063-T66
5	1	APS20-1206 (PAIR L/R)	BIO-Hanger ONTO TRANSOM PS20-100	ALUMINUM 6063-T66
6	1	APS20-1103	Post Cover	ALUMINUM 6060-T66
7	4	DIN 7982-C 4.2x19	(Sheetmetal) Tapping Screw	STAINLESS STEEL
8	22	DIN 7982-C 4.8x19	(Sheetmetal) Tapping Screw	STAINLESS STEEL
9	2	DIN 7982-C - ST4.8x22	(Sheetmetal) Tapping Screw	STAINLESS STEEL

SECTION VIEW A-A

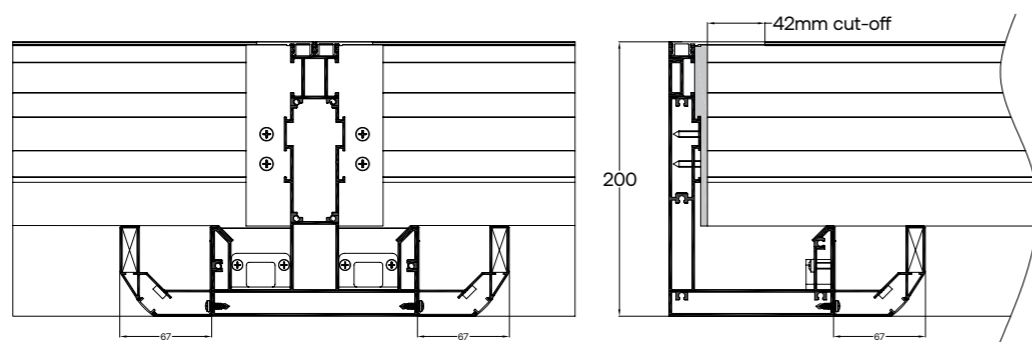


**ΣΥΝΔΕΣΗ ΤΡΑΒΕΡΣΑ ΜΕ ΤΑΥ-01  
TAY/T-PROFILE - TRANSOM FIXATION**

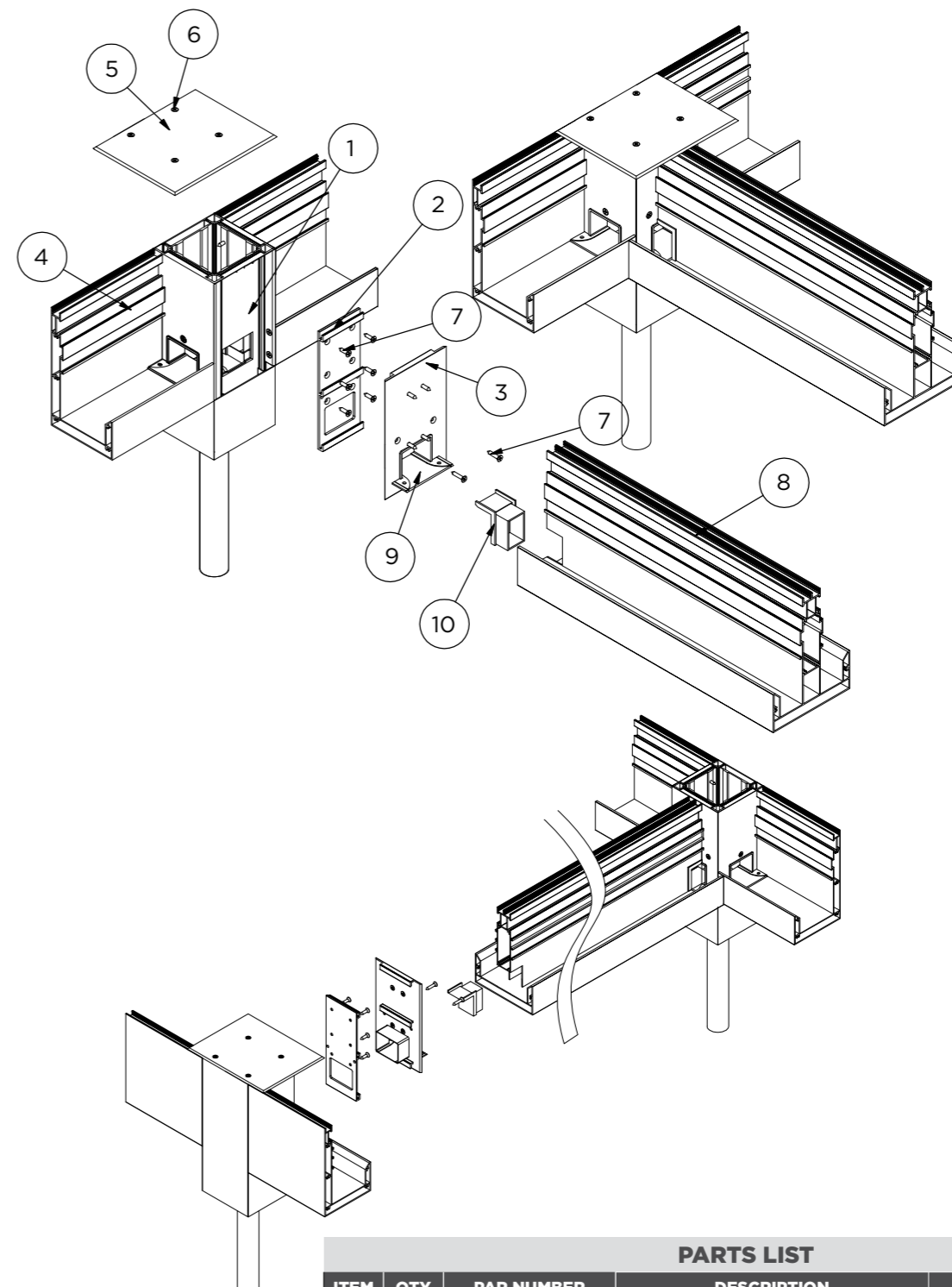


**PARTS LIST**

ITEM	QTY	PAR NUMBER	DESCRIPTION	MATERIAL
1	1	PS20-101	T-Profile	ALUMINUM 6063-T66
2	1	PS20-100	Transom Profile	ALUMINUM 6063-T66
3	4	PS20-304	Transom & T-Profile Clipping Profile	ALUMINUM 6060-T66
4	2	DIN 6928-4.8x25	Sheetmetal Screw	STAINLESS STEEL
5	1	APS20-1210	T-Profile Hanger	ALUMINUM 6063-T66
6	8	DIN 7982-C 4.8x25	Sheetmetal Screw	STAINLESS STEEL
7	2	APS20-1307	T-Profile Plastic Water Drainage	PLASTIC
8	1	PS20-306	Transom Cover Profile	ALUMINUM 6060-T66
9	2	PS20-307	T-Profile Cover Profile	ALUMINUM 6060-T66
10	4	DIN 7981- 4.2x16	Sheetmetal Screw	STAINLESS STEEL



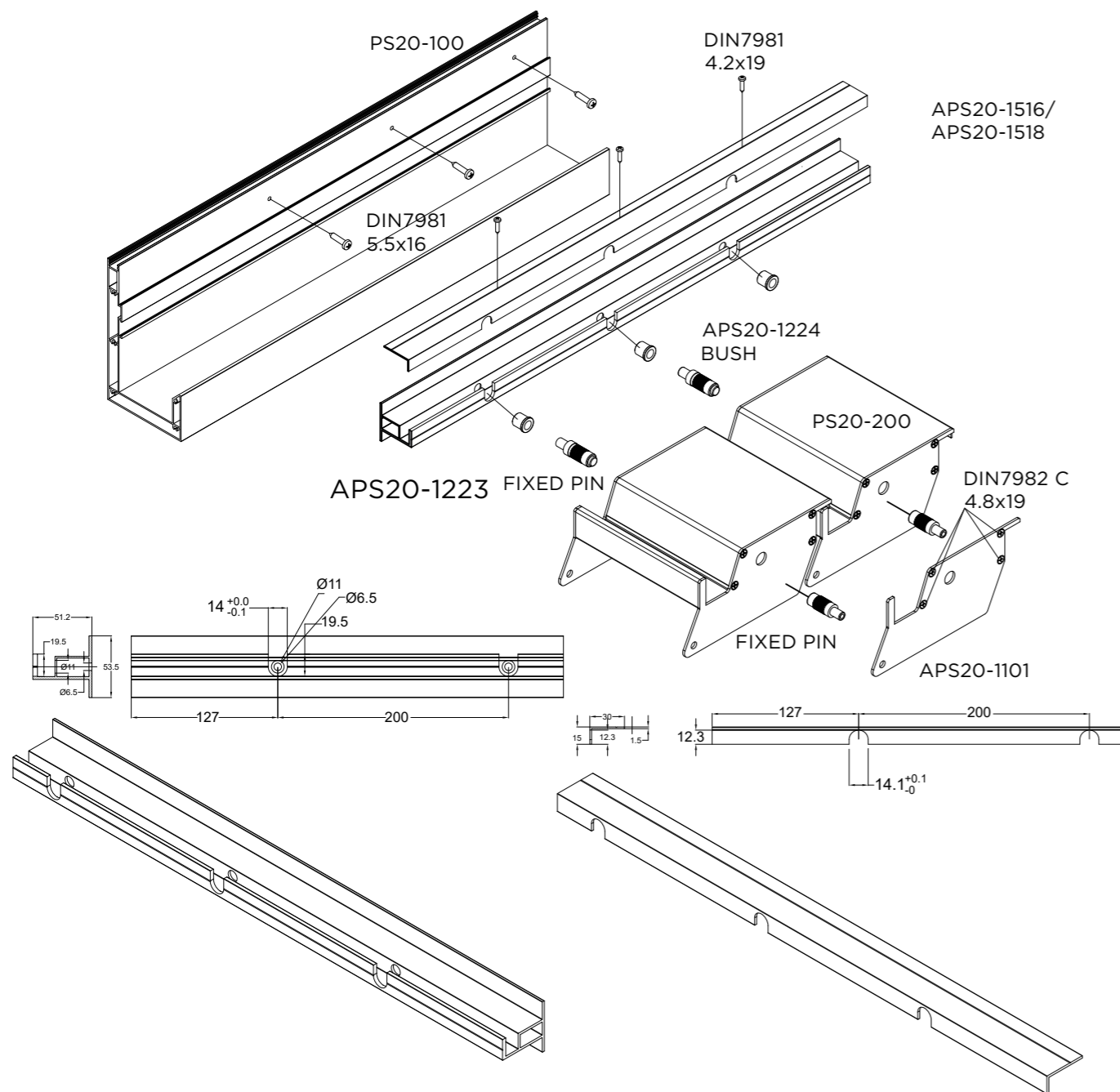
**ΣΥΝΔΕΣΗ ΚΟΛΩΝΑΣ ΜΕ ΤΑΥ  
POST - TAY/T-PROFILE FIXATION**



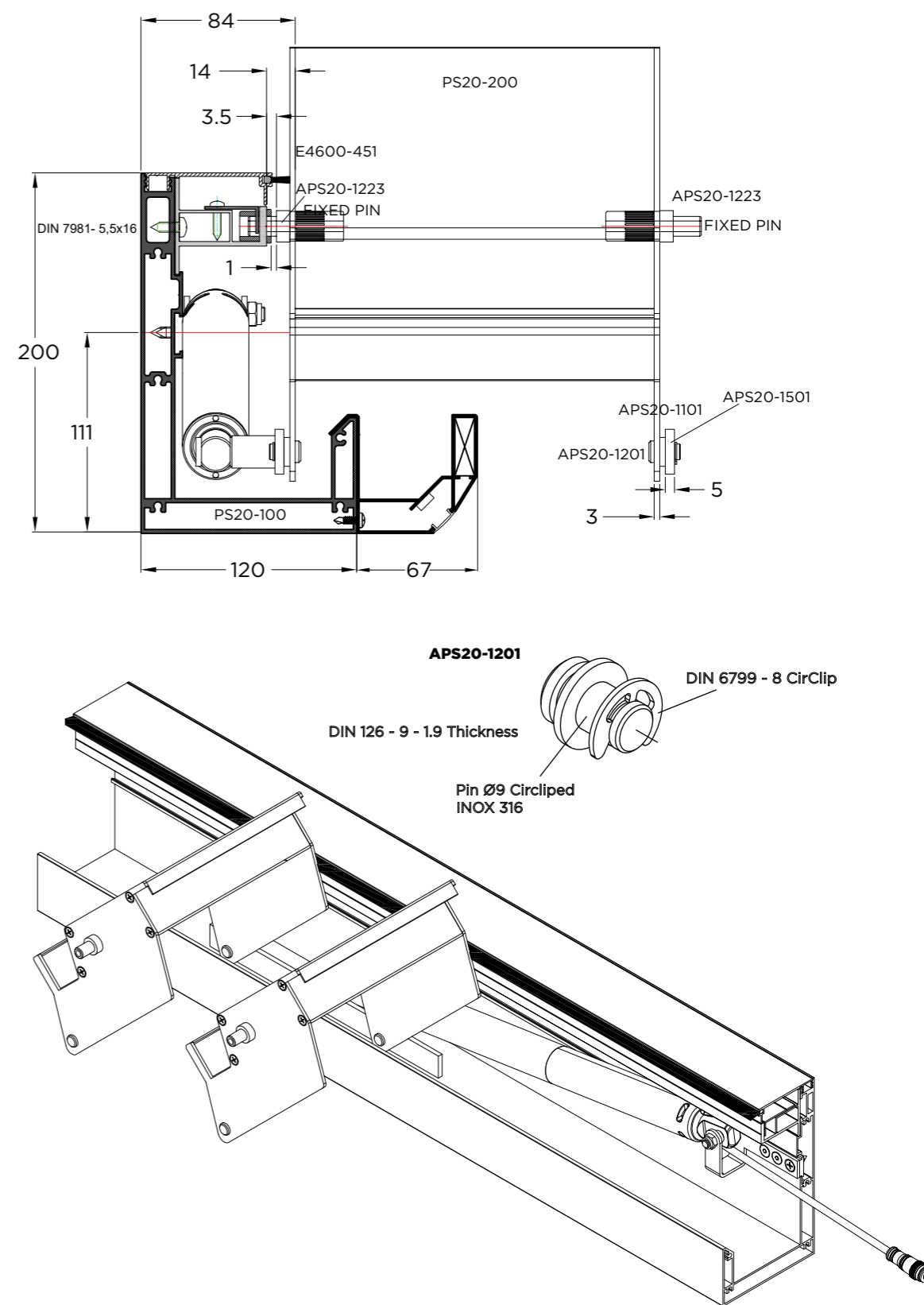
**PARTS LIST**

ITEM	QTY	PAR NUMBER	DESCRIPTION	MATERIAL
1	1	PS20-102	Post	ALUMINUM 6063-T66
2	1	APS20-1209	T-Profile Hanger ONTO the Post	ALUMINUM 6063-T66
3	1	APS20-1208	T-Profile Hanger ONTO the T-Profile	ALUMINUM 6063-T66
4	1	PS20-100	Transom	ALUMINUM 6063-T66
5	1	APS20-1104	T-Profile - Post Top Cover	ALUMINUM 6060-T66
6	4	DIN 7982-C 4.2x19	Sheetmetal Screw	STAINLESS STEEL
7	42	DIN 7982-C 4.8x19	Sheetmetal Screw	STAINLESS STEEL
8	1	PS20-101	T-Profile	ALUMINUM 6063-T66
9	1	APS20-1308	Plastic Water Drainage Shim	PLASTIC
10	1	APS20-1306	T-Profile Plastic Cover	PLASTIC

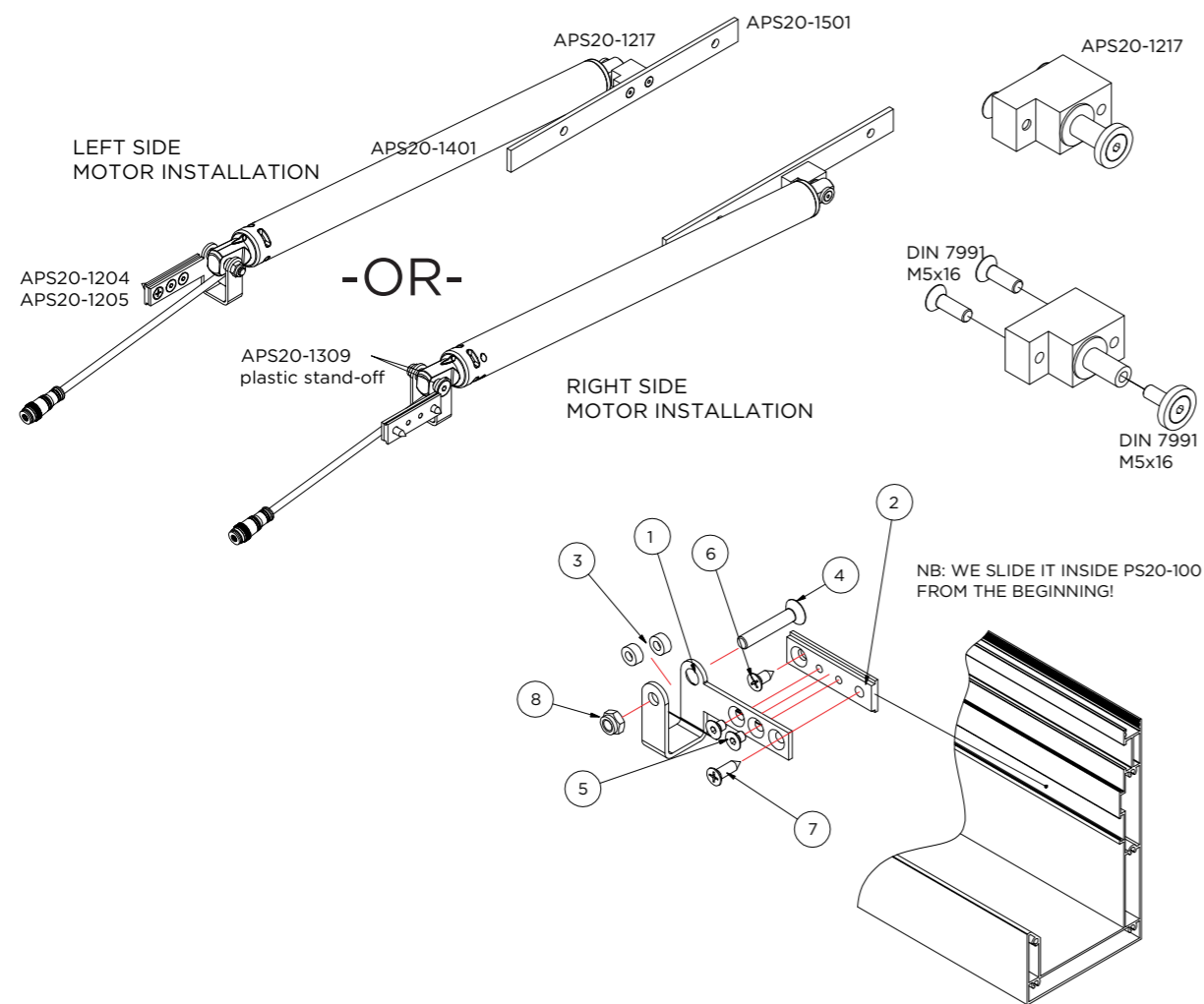
FIXING LOUVERS' GUIDERAIL ONTO TRANSOM PS20-100  
 ΠΡΟΣΔΕΣΗ ΟΔΗΓΟΥ ΠΕΡΣΙΔΩΝ ΣΤΗΝ ΤΡΑΒΕΡΣΑ PS20-100



ΣΥΝΔΕΣΗ ΜΟΤΕΡ-01  
 MOTOR FIXATION-01



ΣΥΝΔΕΣΗ MOTER-02  
MOTOR FIXATION-02

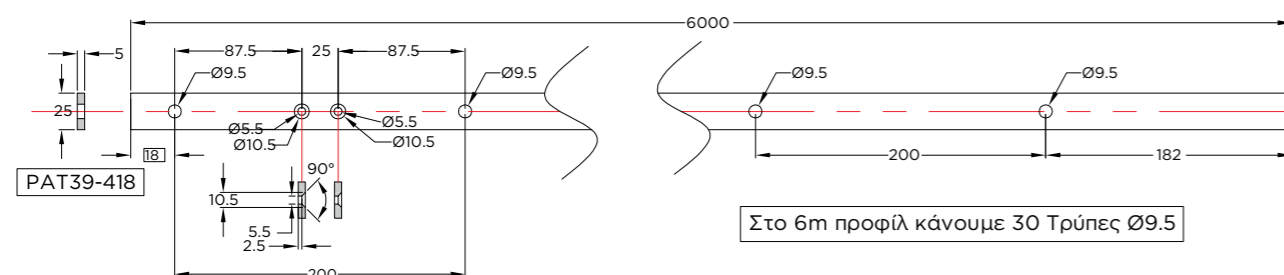


**ΟΔΗΓΙΕΣ ΕΓΚΑΤΑΣΤΑΣΗΣ /  
INSTALLATION MANUAL**

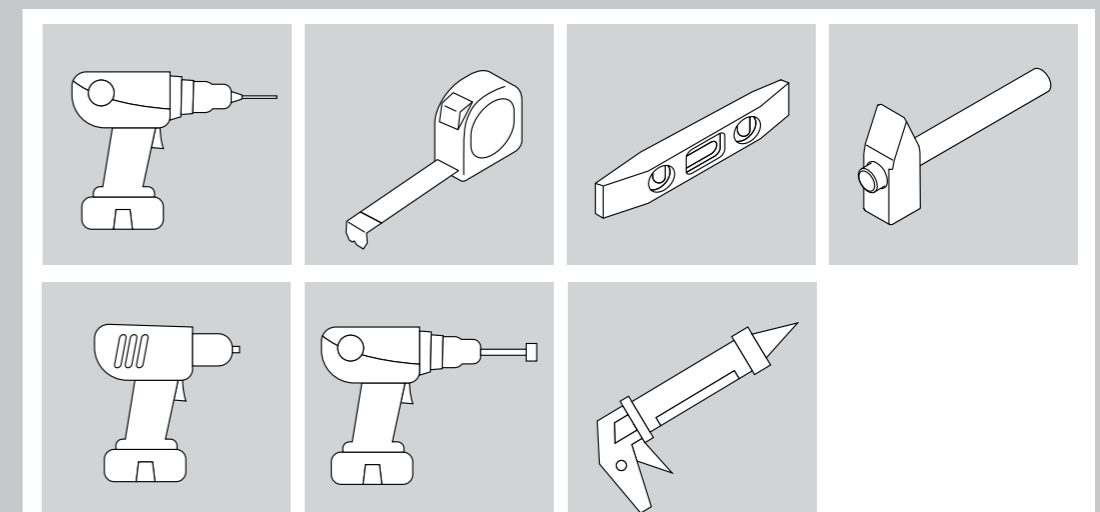
**PARTS LIST**

ITEM	QTY	PAR NUMBER	DESCRIPTION	MATERIAL
1	1	APS20-1204	MOUNTING BRACKET-01	STAINLESS STEEL
2	1	APS20-1205	MOUNTING BRACKET-02	ALUMINUM 6063-T66
3	2	APS20-1309	Piston Stand-Off	BRASS
4	1	DIN 7991 - M8x45	Hexagon socket countersunk head cap screws	STAINLESS STEEL
5	2	DIN 7991 - M6x8	Hexagon socket countersunk head cap	STAINLESS STEEL
6	1	DIN 7982-C -6.3x16	SheetMetal Screw Countersunk	STAINLESS STEEL
7	1	DIN 7982-C -6.3x22	SheetMetal Screw Countersunk	STAINLESS STEEL
8	1	DIN 985-M8	Hex Lock Nut	STAINLESS STEEL

APS20-1501

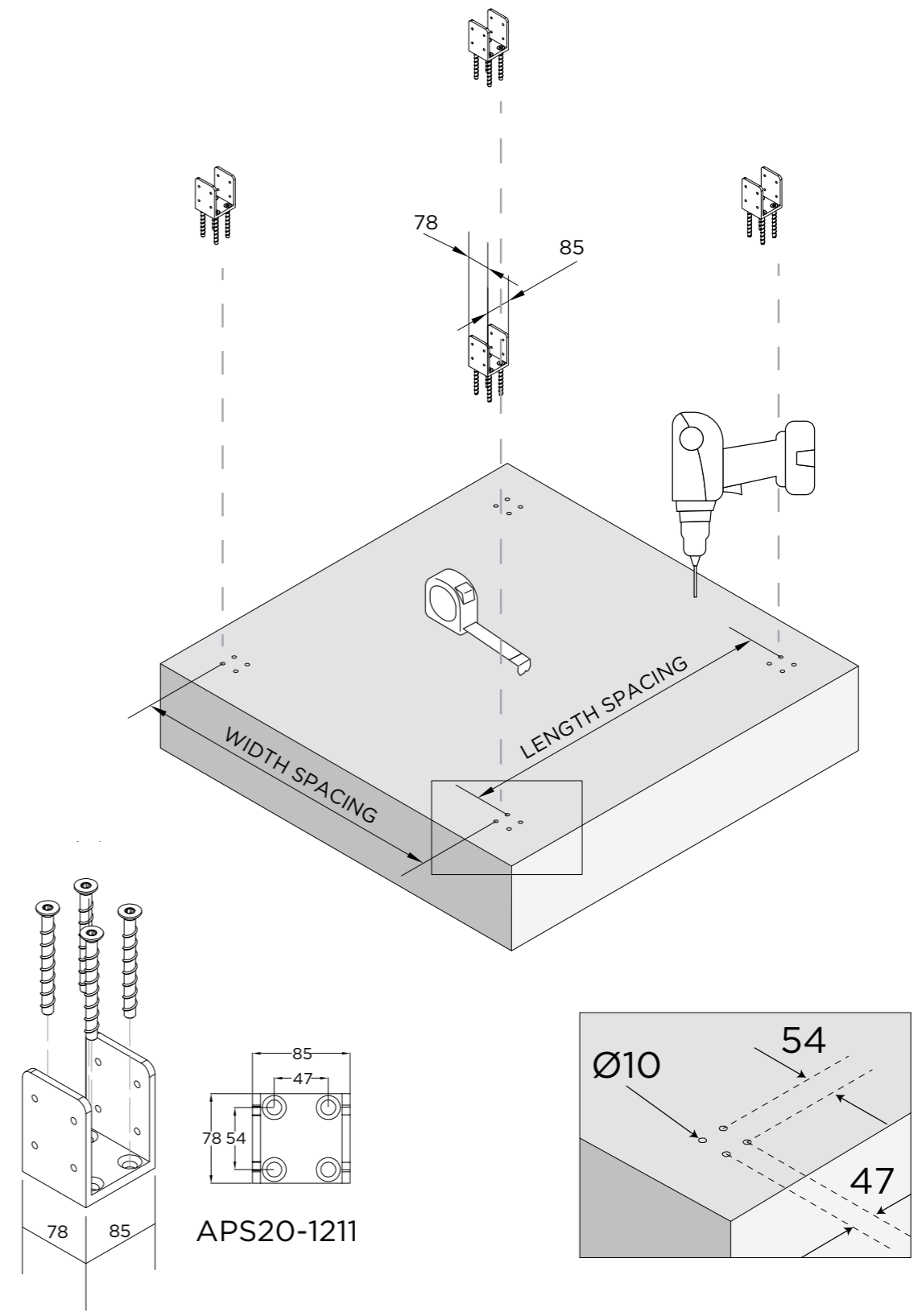


**REQUIRED TOOLS**

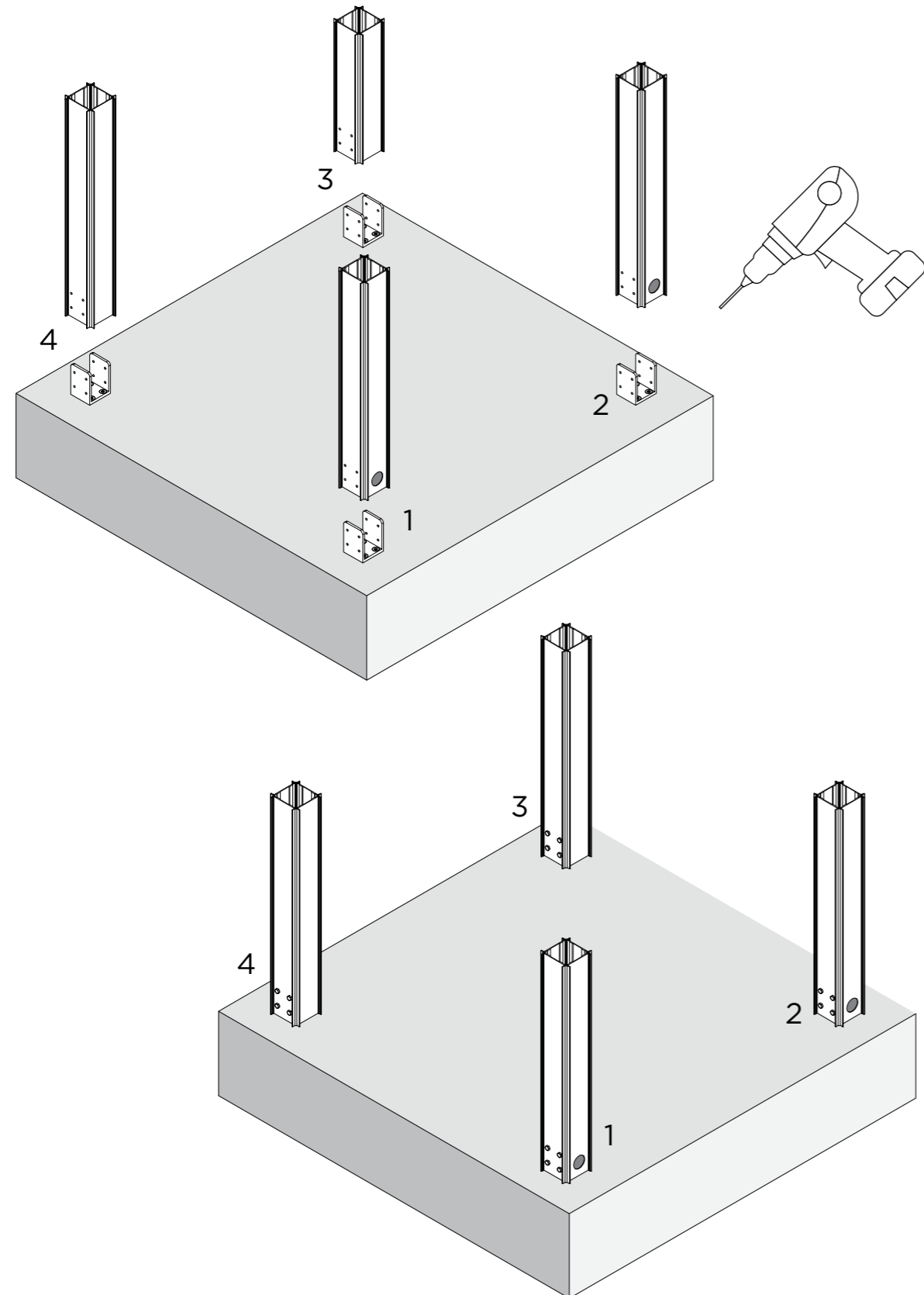




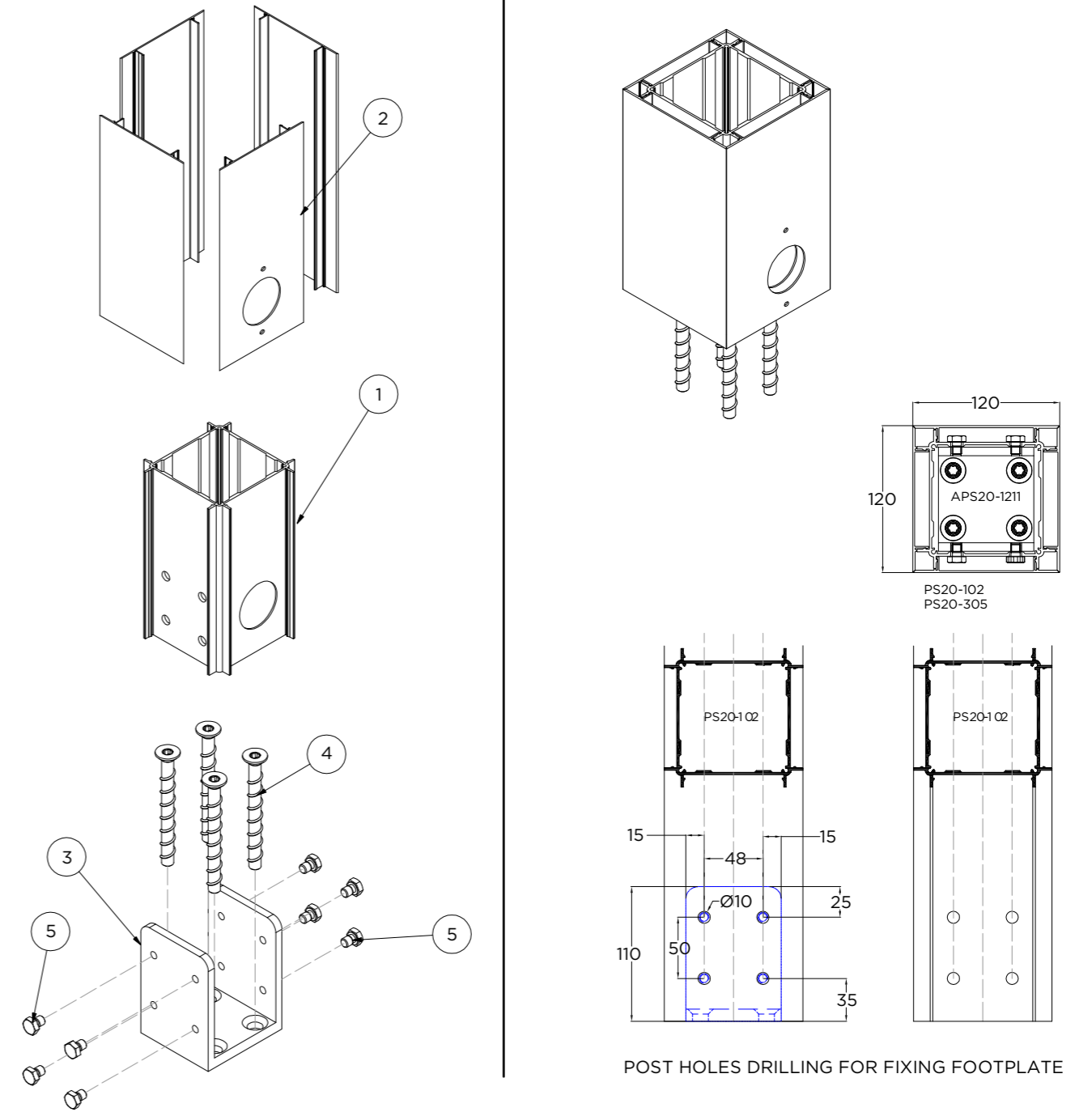
**1-A1** ΣΤΕΡΕΩΣΗ ΣΤΑΘΕΡΩΝ ΚΟΛΩΝΩΝ ΣΤΟ ΕΔΑΦΟΣ  
 INSTALLING FIXED POSTS ONTO GROUND



# 1-A2 ΣΤΕΡΕΩΣΗ ΣΤΑΘΕΡΩΝ ΚΟΛΩΝΩΝ ΣΤΟ ΕΔΑΦΟΣ INSTALLING FIXED POSTS ONTO GROUND



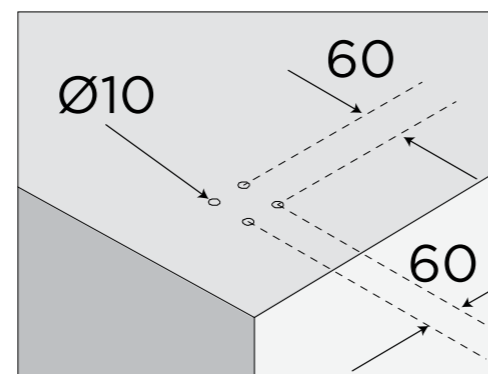
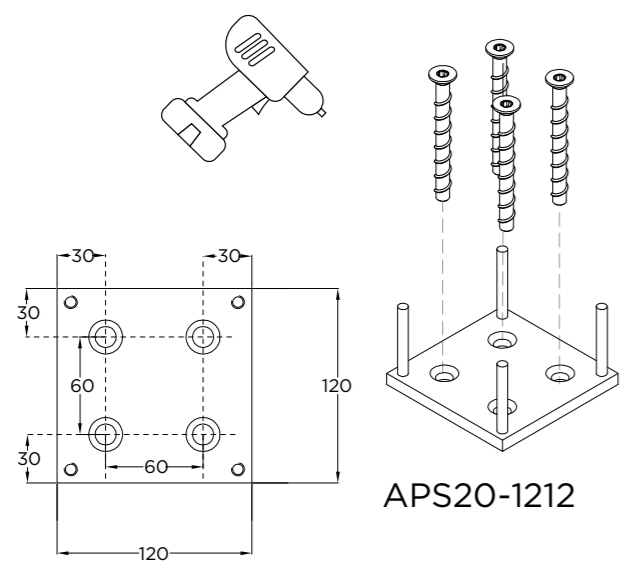
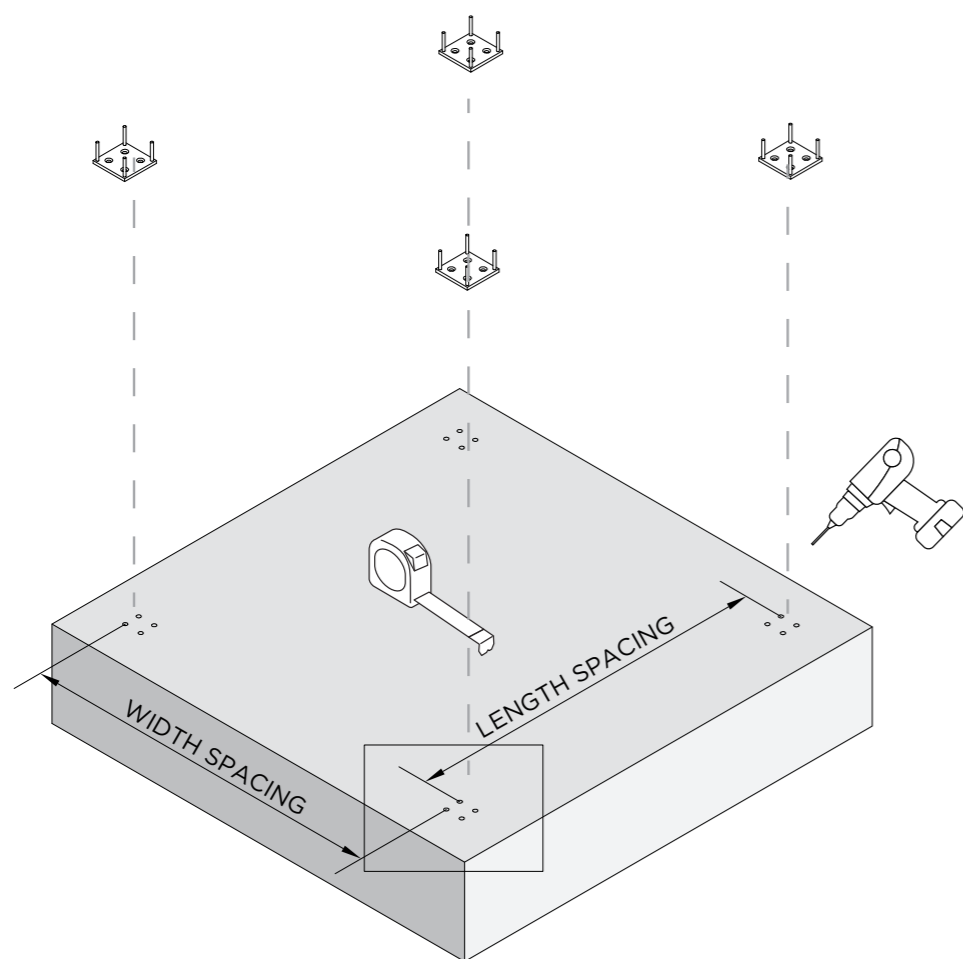
# 1-A3 ΣΤΑΘΕΡΟ ΠΕΛΜΑ ΒΙΟΚΛΙΜΑΤΙΚΗΣ ΠΕΡΓΚΟΛΑΣ BIO-PERGOLA STANDARD FIXING FOOTPLATE



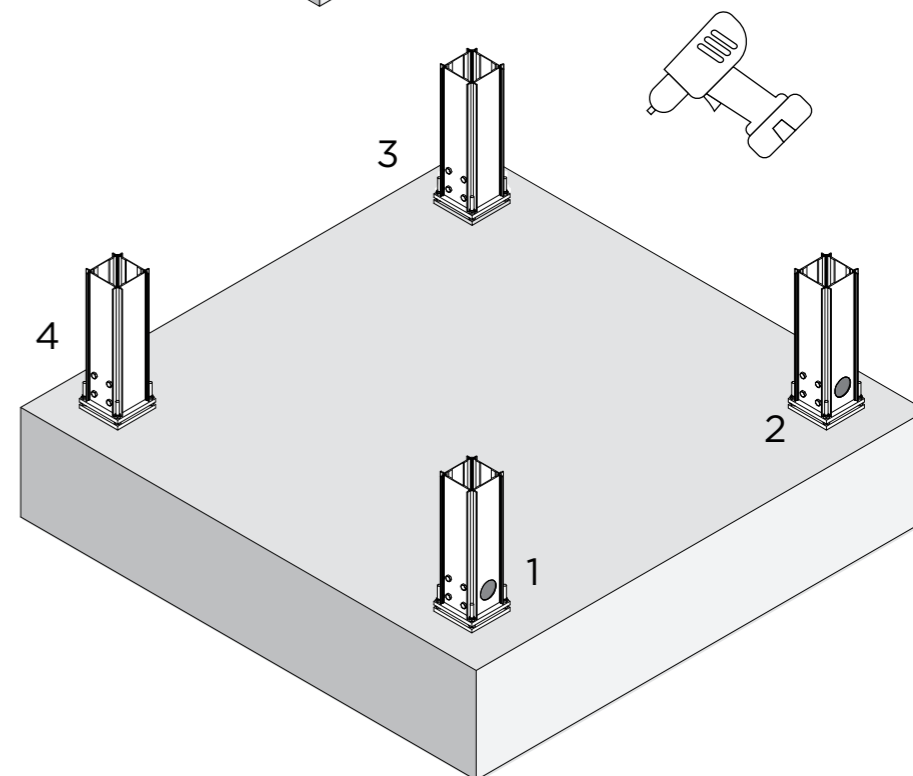
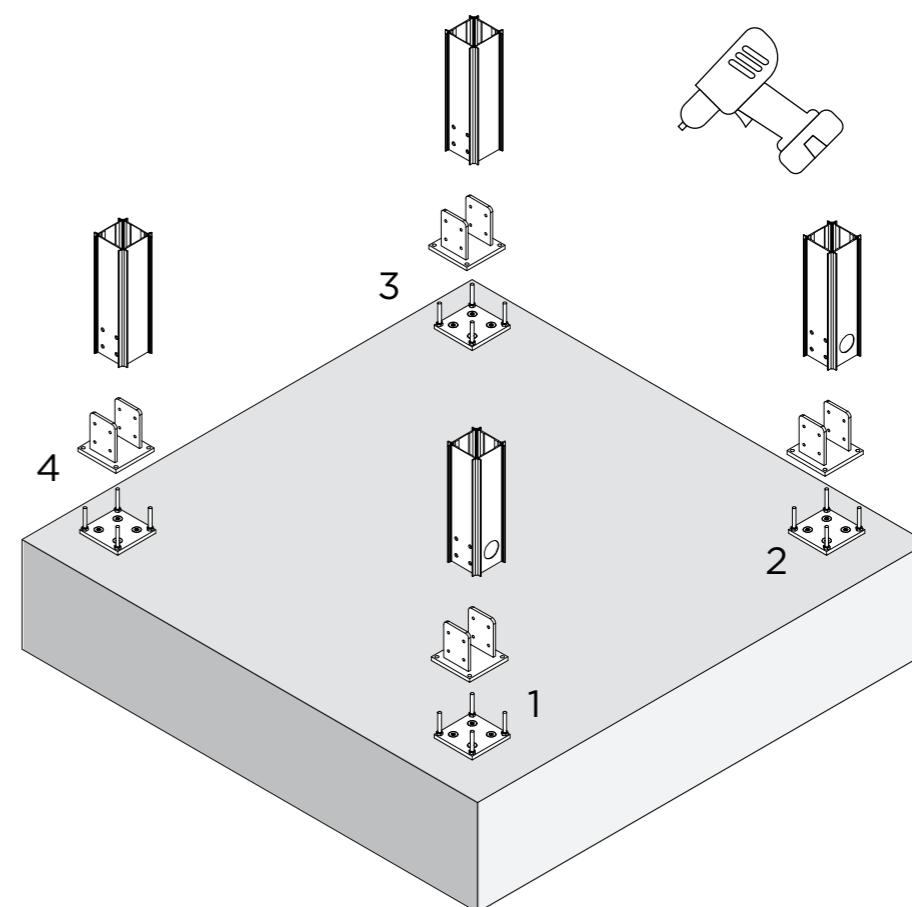
## PARTS LIST

ITEM	QTY	PAR NUMBER	DESCRIPTION	MATERIAL
1	1	PS20-102	Post	ALUMINUM 6063-T66
2	1	PS20-305	POST COVER	ALUMINUM 6060-T66
3	1	APS20-1211	BIO-PERGOLA FIX FOOTPLATE	GALVANIZED STEEL
4	4	EMB10-120G/2	COUNTERSUNK CONCRETE SCREW	GALVANIZED STEEL
5	8	DIN 933 - M8 x 10	Hex-Head Bolt	STAINLESS STEEL

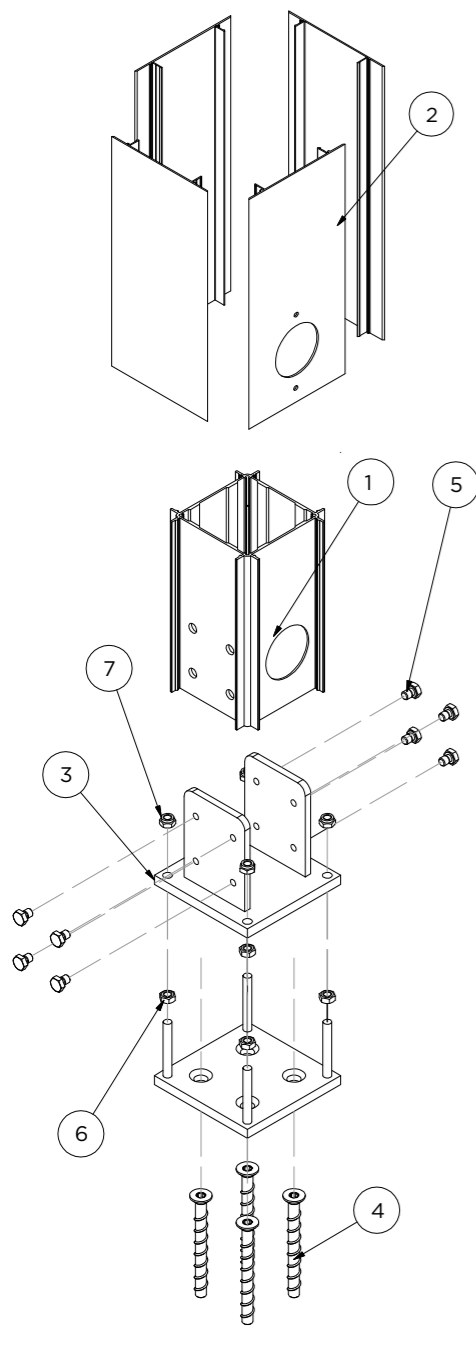
**1-B1** ΣΤΕΡΕΩΣΗ ΡΥΘΜΙΖΟΜΕΝΩΝ ΚΟΛΩΝΩΝ ΣΤΟ ΕΔΑΦΟΣ  
 INSTALLING ADJUSTABLE POSTS ONTO GROUND



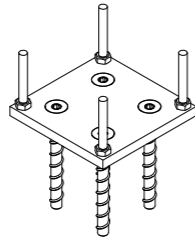
**1-B2** ΣΤΕΡΕΩΣΗ ΡΥΘΜΙΖΟΜΕΝΩΝ ΚΟΛΩΝΩΝ ΣΤΟ ΕΔΑΦΟΣ  
 INSTALLING ADJUSTABLE POSTS ONTO GROUND



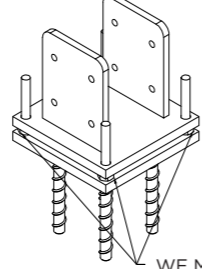
# 1-B3 ΡΥΘΜΙΖΟΜΕΝΟ ΠΕΛΜΑ ΒΙΟΚΛΙΜΑΤΙΚΗΣ ΠΕΡΓΚΟΛΑΣ BIO-PERGOLA ADJUSTABLE FIXING FOOTPLATE



STEP-01

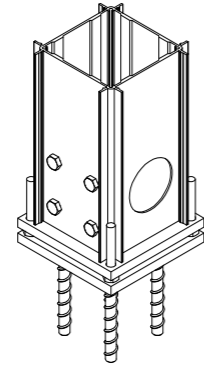


STEP-02

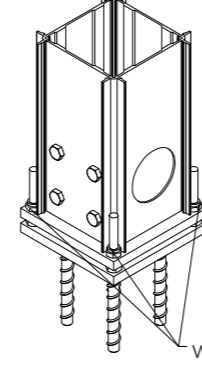


WE MAKE ALL (4) HEX-NUT ADJUSTMENTS FOR UPRIGHT POST LEVEL UP TO 2CM.

STEP-03

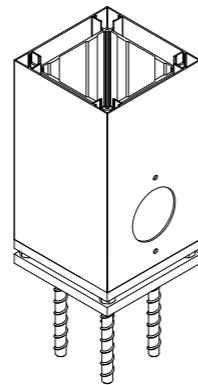


STEP-04



WE TIGHT ALL (4) HEX-LOCK NUTS FOR UPRIGHT POST

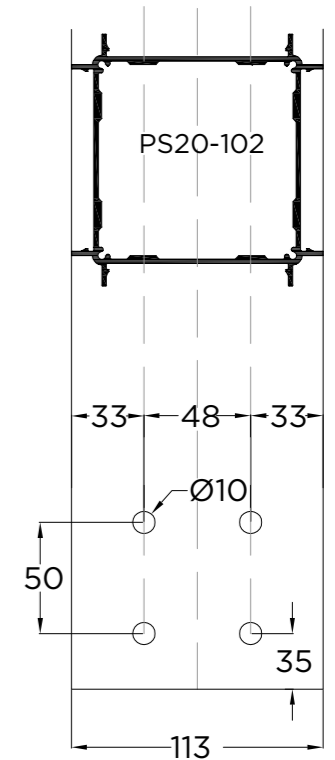
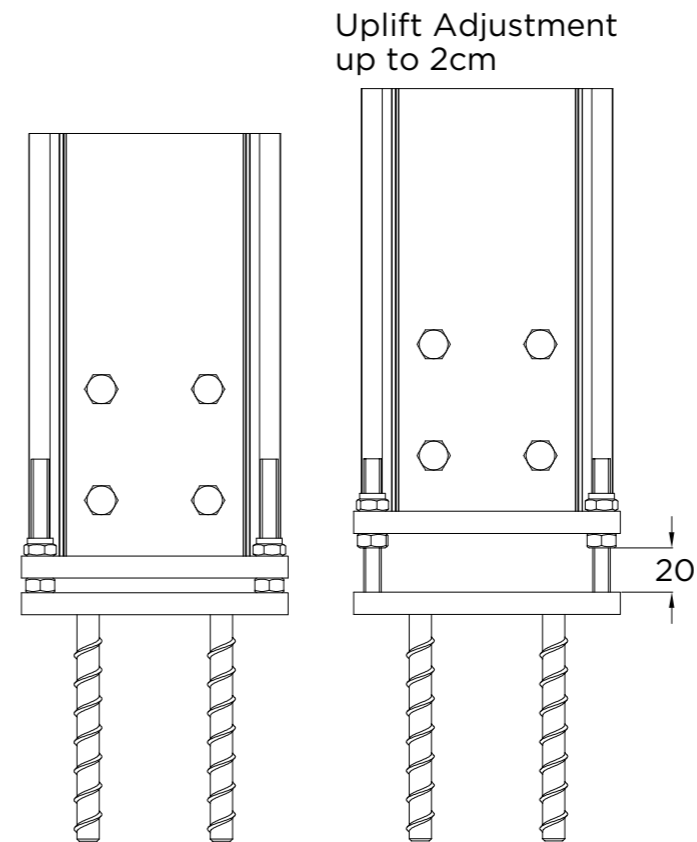
STEP-05



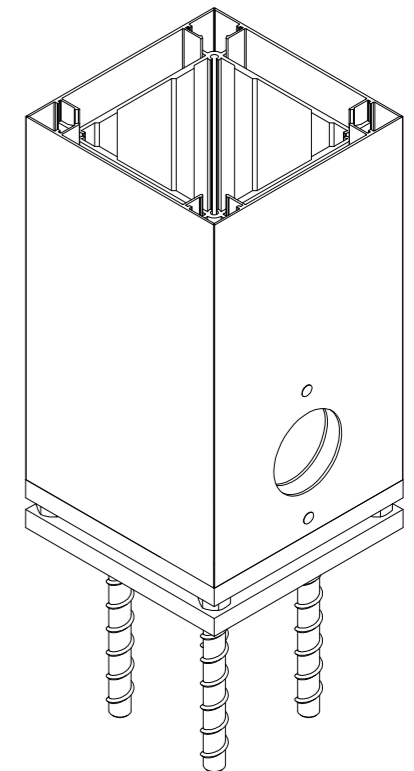
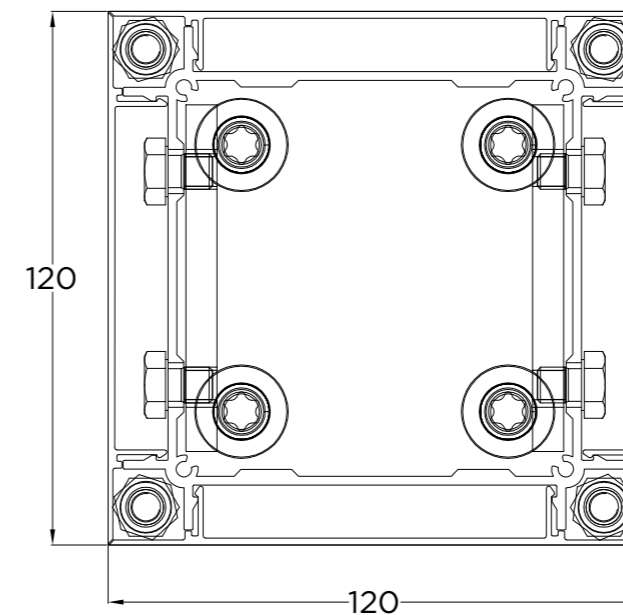
## PARTS LIST

ITEM	QTY	PAR NUMBER	DESCRIPTION	MATERIAL
1	1	PS20-102	Post	ALUMINUM 6063-T66
2	1	PS20-305	POST COVER	ALUMINUM 6060-T66
3	1	APS20-1212	BIO-PERGOLA ADJUSTABLE FOOTPLATE	GALVANIZED STEEL
4	4	EMB10-120G/2	COUNTERSUNK CONCRETE SCREW	GALVANIZED STEEL
5	8	DIN 933 - M8 x 10	Hex-Head Bolt	STAINLESS STEEL
6	8	DIN 934 - M8	Hex-Nut	STAINLESS STEEL
7	8	DIN 985 - M8	Hex-Lock Nut	STAINLESS STEEL

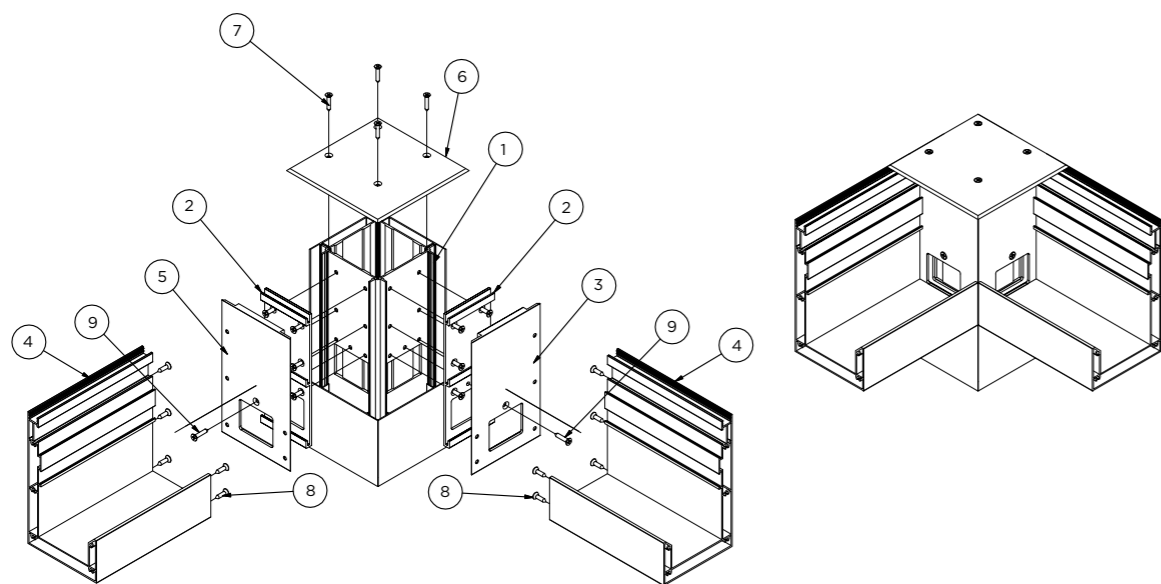
# ΡΥΘΜΙΖΟΜΕΝΟ ΠΕΛΜΑ ΒΙΟΚΛΙΜΑΤΙΚΗΣ ΠΕΡΓΚΟΛΑΣ\_02 PERGOLA ADJUSTABLE FIXING FOOTPLATE\_02



Post Holes Drilling for Adjustable Footplate

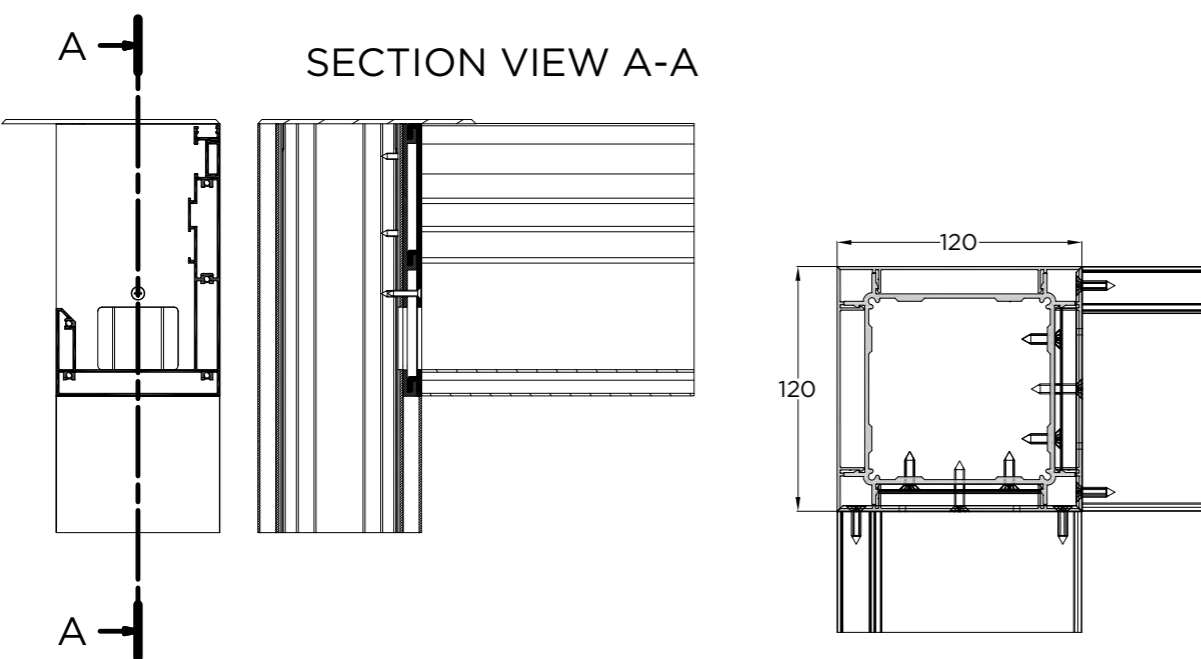


## 2 ΣΥΝΔΕΣΗ ΚΟΛΩΝΑΣ ΜΕ ΤΡΑΒΕΡΣΑ POST - TRANSOM FIXATION



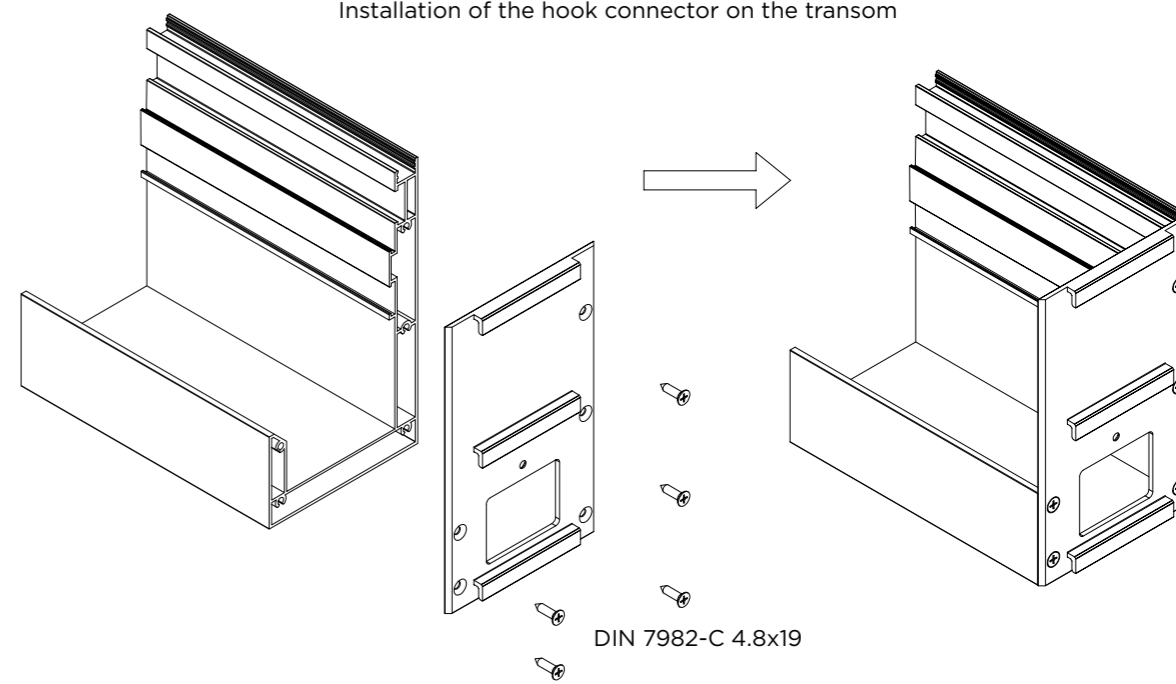
### PARTS LIST

ITEM	QTY	PAR NUMBER	DESCRIPTION	MATERIAL
1	1	PS20-102	Post	ALUMINUM 6063-T66
2	2	APS20-1207	BIO-Hanger ONTO POST PS20-102	ALUMINUM 6063-T66
3	1	APS20-1206 (PAIR L/R)	BIO-Hanger ONTO TRANSOM PS20-100	ALUMINUM 6063-T66
4	2	PS20-100	Transom	ALUMINUM 6063-T66
5	1	APS20-1206 (PAIR L/R)	BIO-Hanger ONTO TRANSOM PS20-100	ALUMINUM 6063-T66
6	1	APS20-1103	Post Cover	ALUMINUM 6060-T66
7	4	DIN 7982-C 4.2x19	(Sheetmetal) Tapping Screw	STAINLESS STEEL
8	22	DIN 7982-C 4.8x19	(Sheetmetal) Tapping Screw	STAINLESS STEEL
9	2	DIN 7982-C - ST4.8x22	(Sheetmetal) Tapping Screw	STAINLESS STEEL



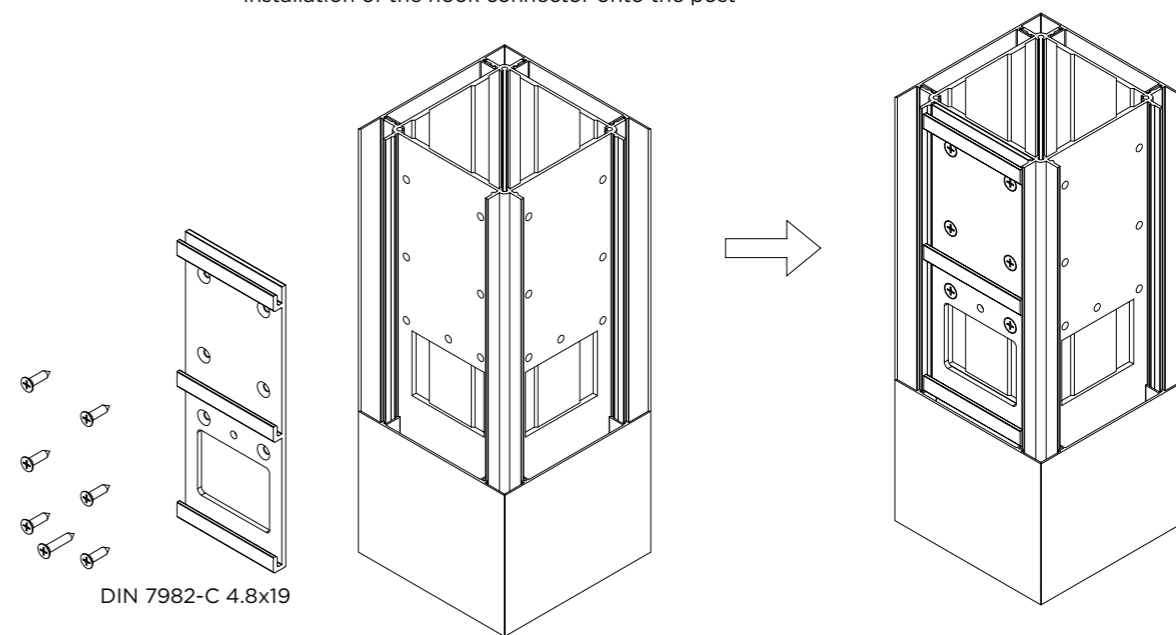
## 2A

Τοποθέτηση εξαρτήματος κρεμάστρας στην τεγίδα  
Installation of the hook connector on the transom

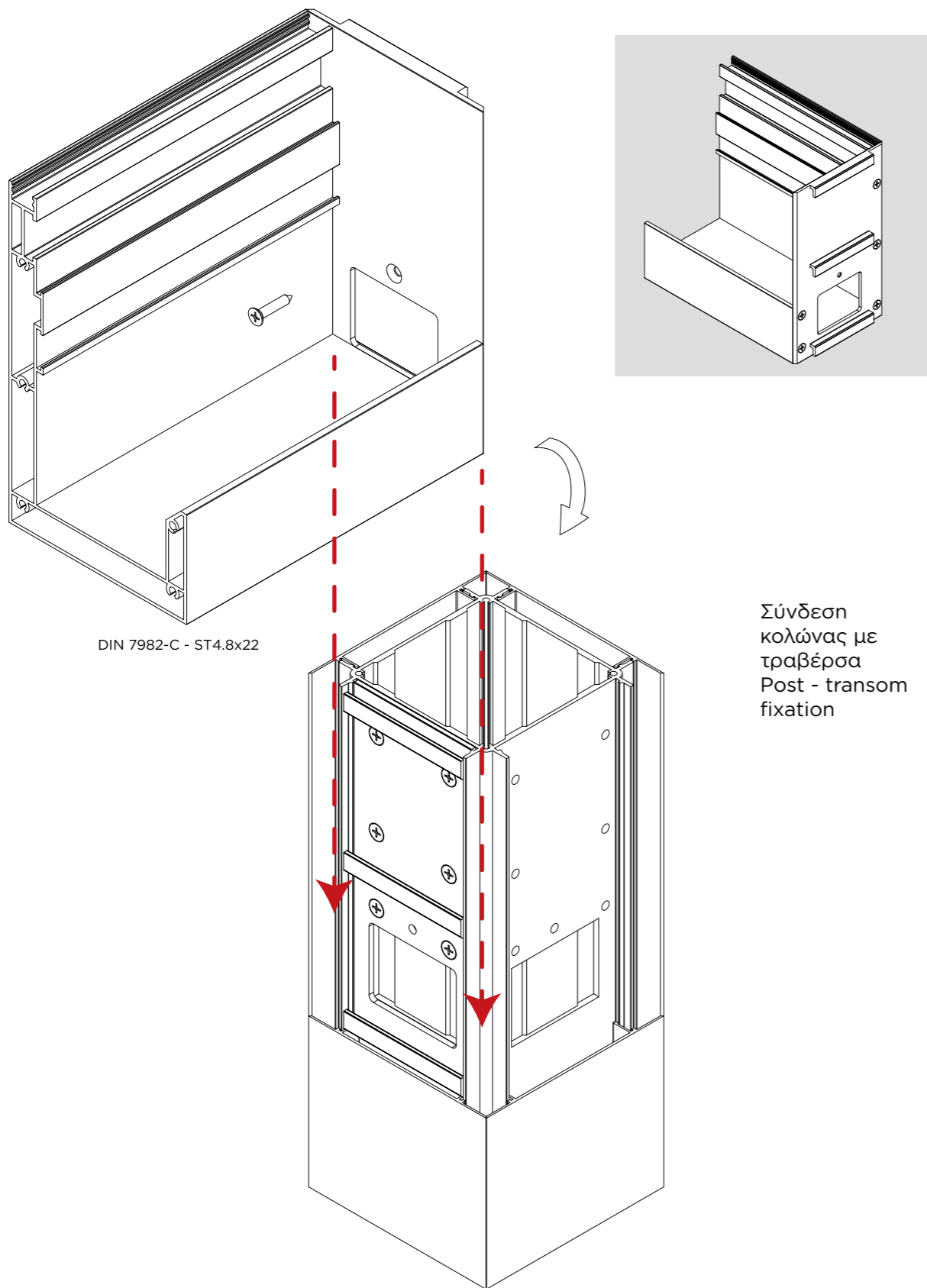


## 2B

Τοποθέτηση εξαρτήματος κρεμάστρας στην κολώνα  
Installation of the hook connector onto the post



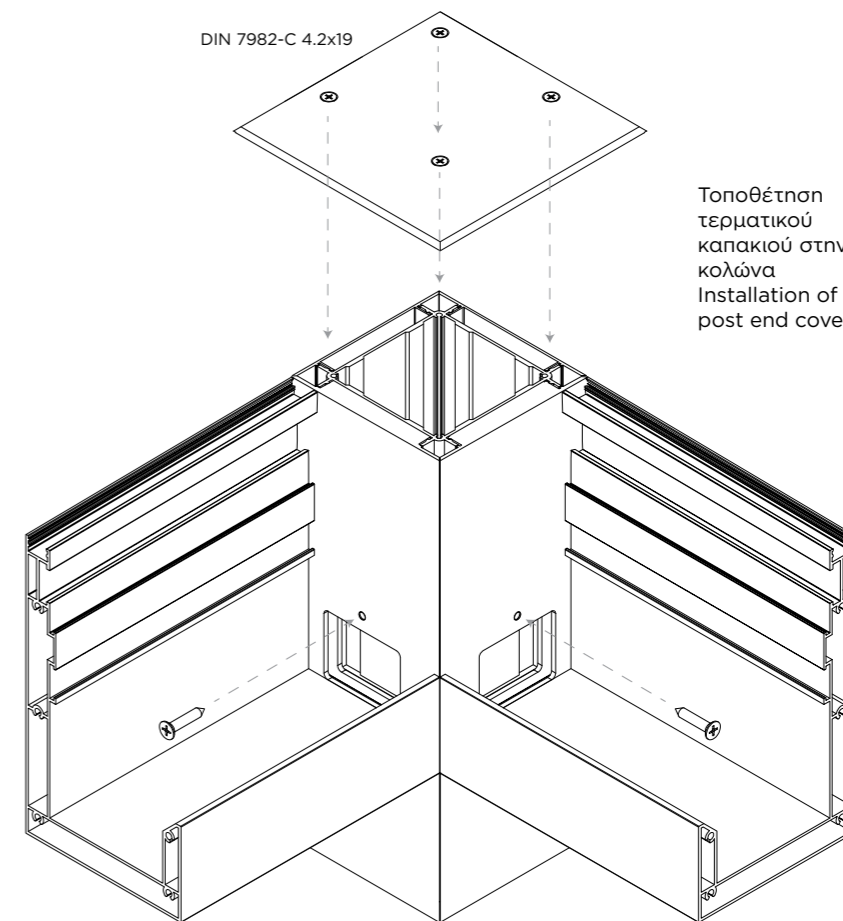
# 2C



DIN 7982-C - ST4.8x22

Σύνδεση  
κολώνας με  
τραβέρσα  
Post - transom  
fixation

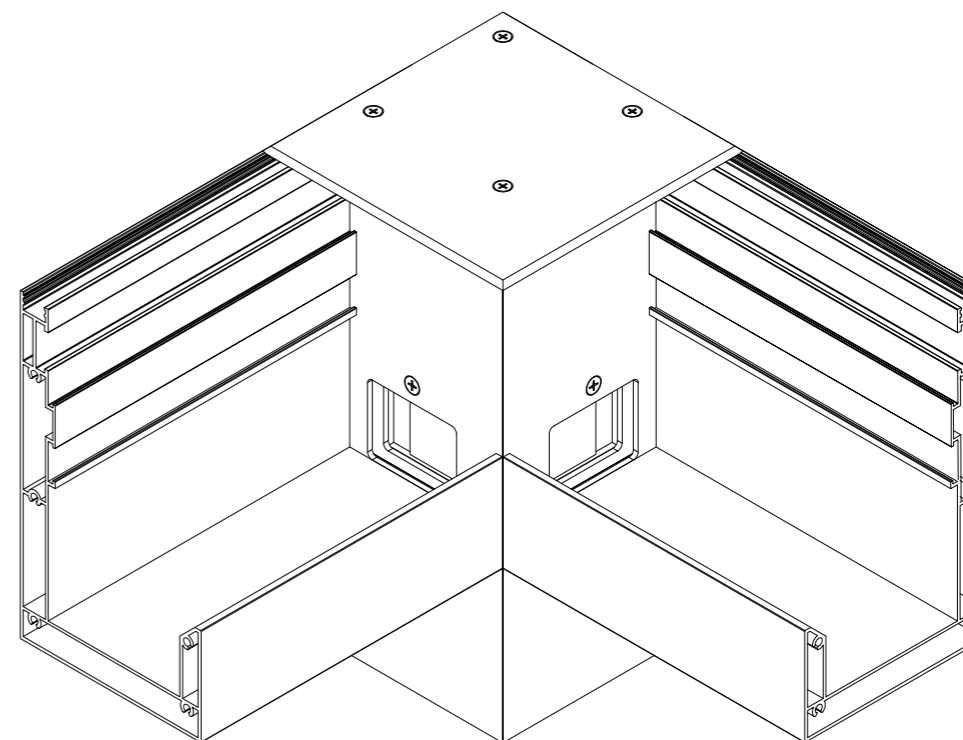
# 2D



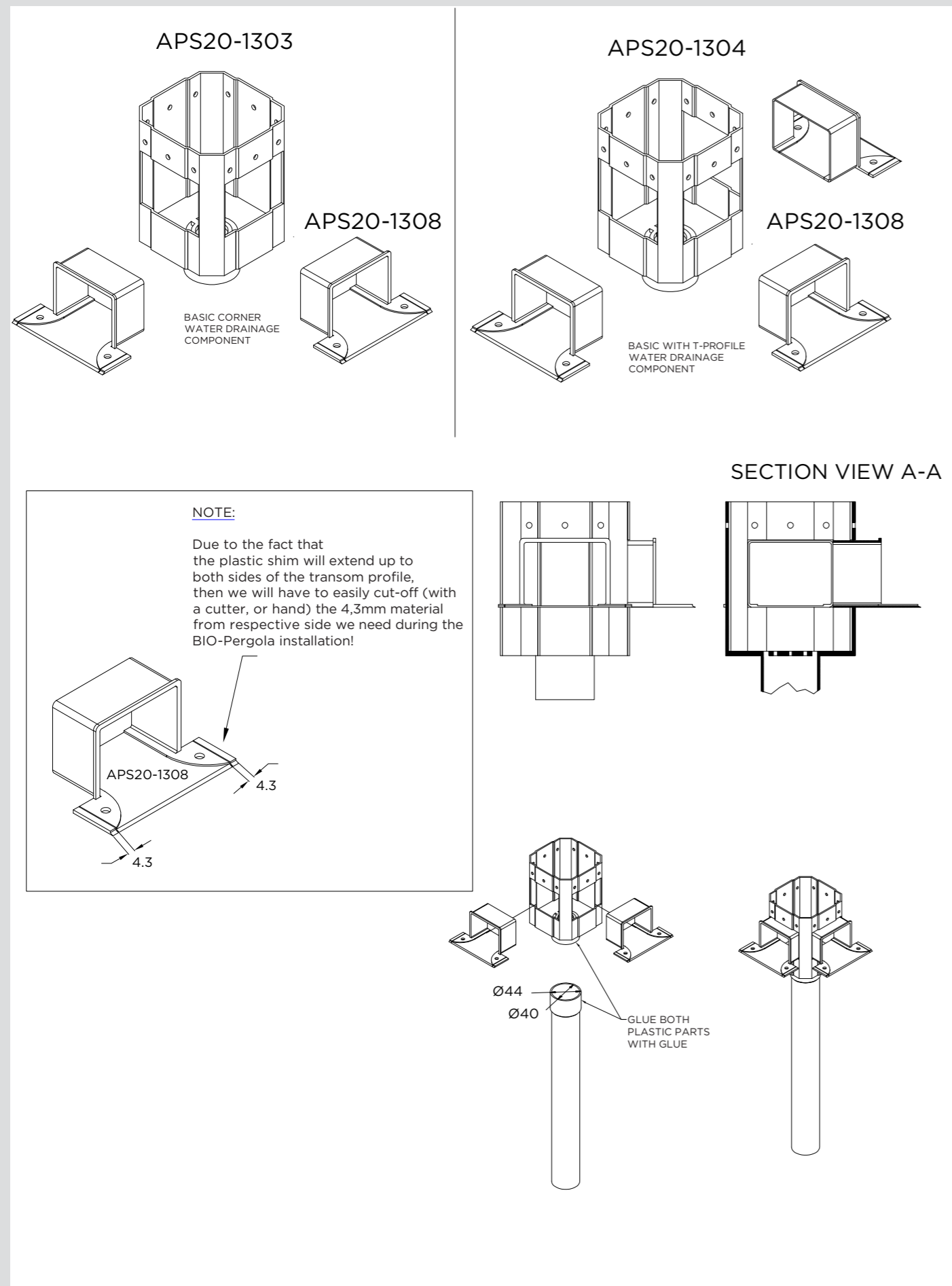
DIN 7982-C 4.2x19

Τοποθέτηση  
τερματικού  
καπακιού στην  
κολώνα  
Installation of  
post end cover

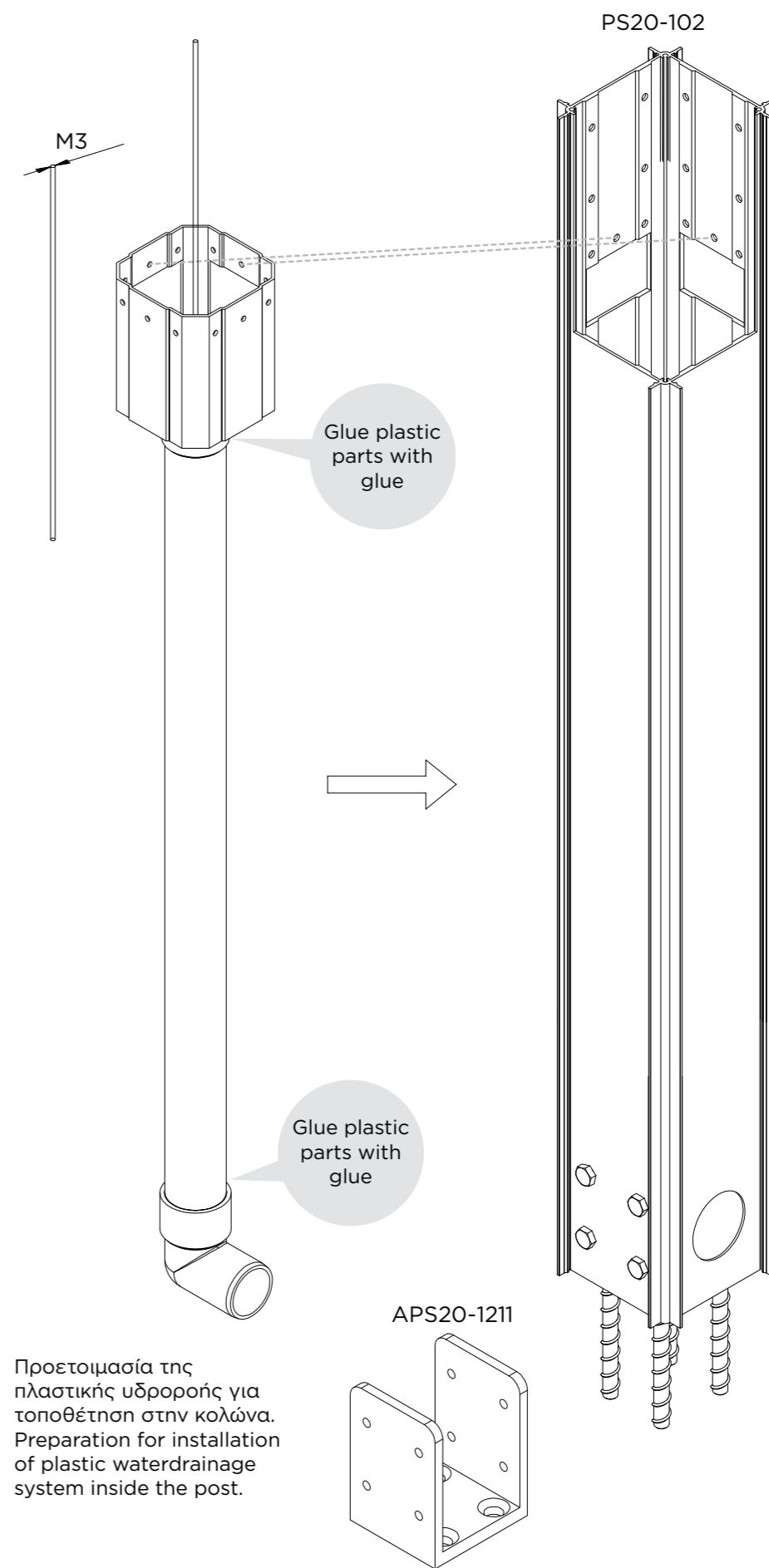
DIN 7982-C - ST4.8x22



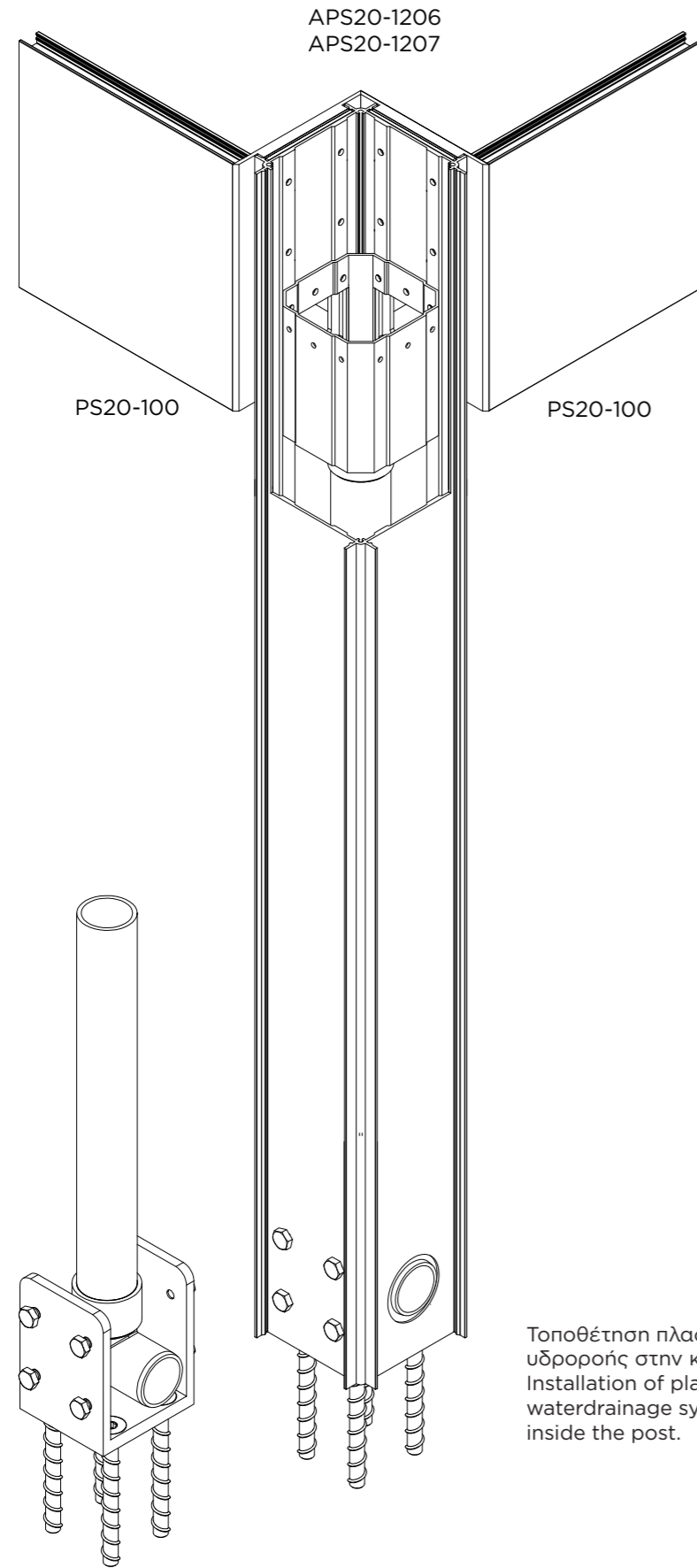
### 3 ΣΥΝΔΕΣΗ ΚΟΛΩΝΑΣ ΜΕ ΠΛΑΣΤΙΚΗ ΥΔΡΟΡΟΗ POST - PLASTIC WATER DRAINAGE FIXATION



### 3A

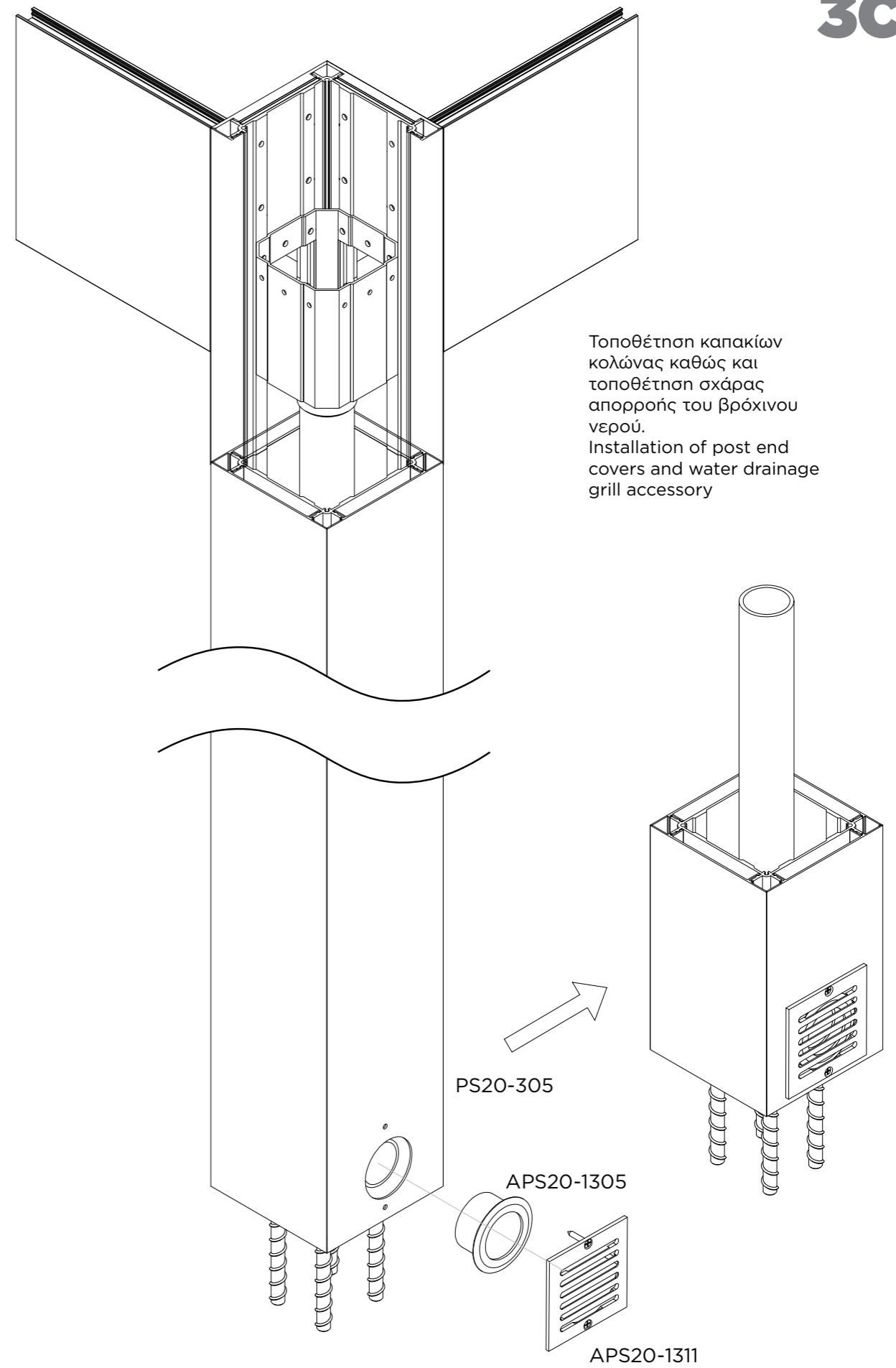


# 3B

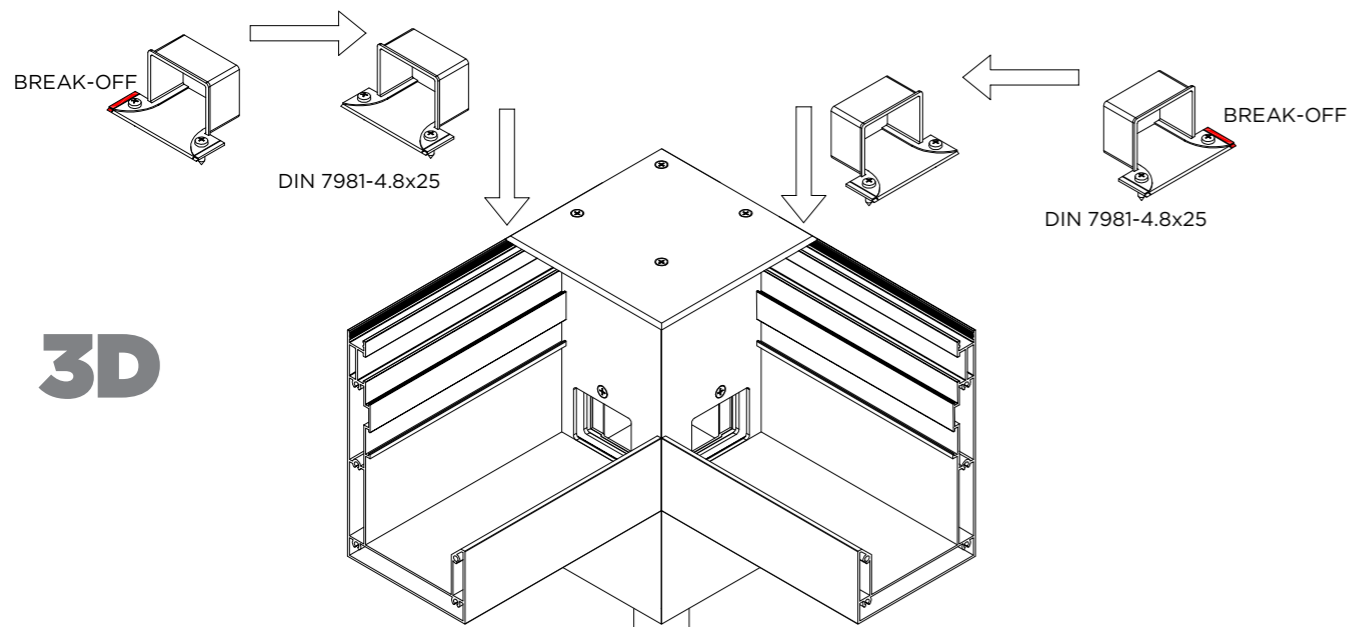


Τοποθέτηση πλαστικής υδροροής στην κολώνα.  
Installation of plastic waterdrainage system inside the post.

# 3C

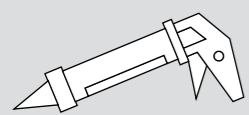
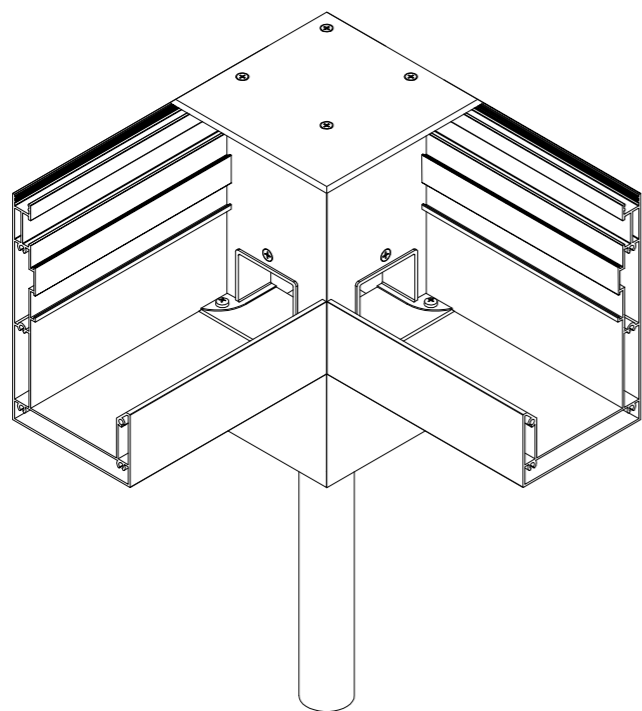


Τοποθέτηση καπακίων κολώνας καθώς και τοποθέτηση σχάρας απορροής του βρόχινου νερού.  
Installation of post end covers and water drainage grill accessory



3D

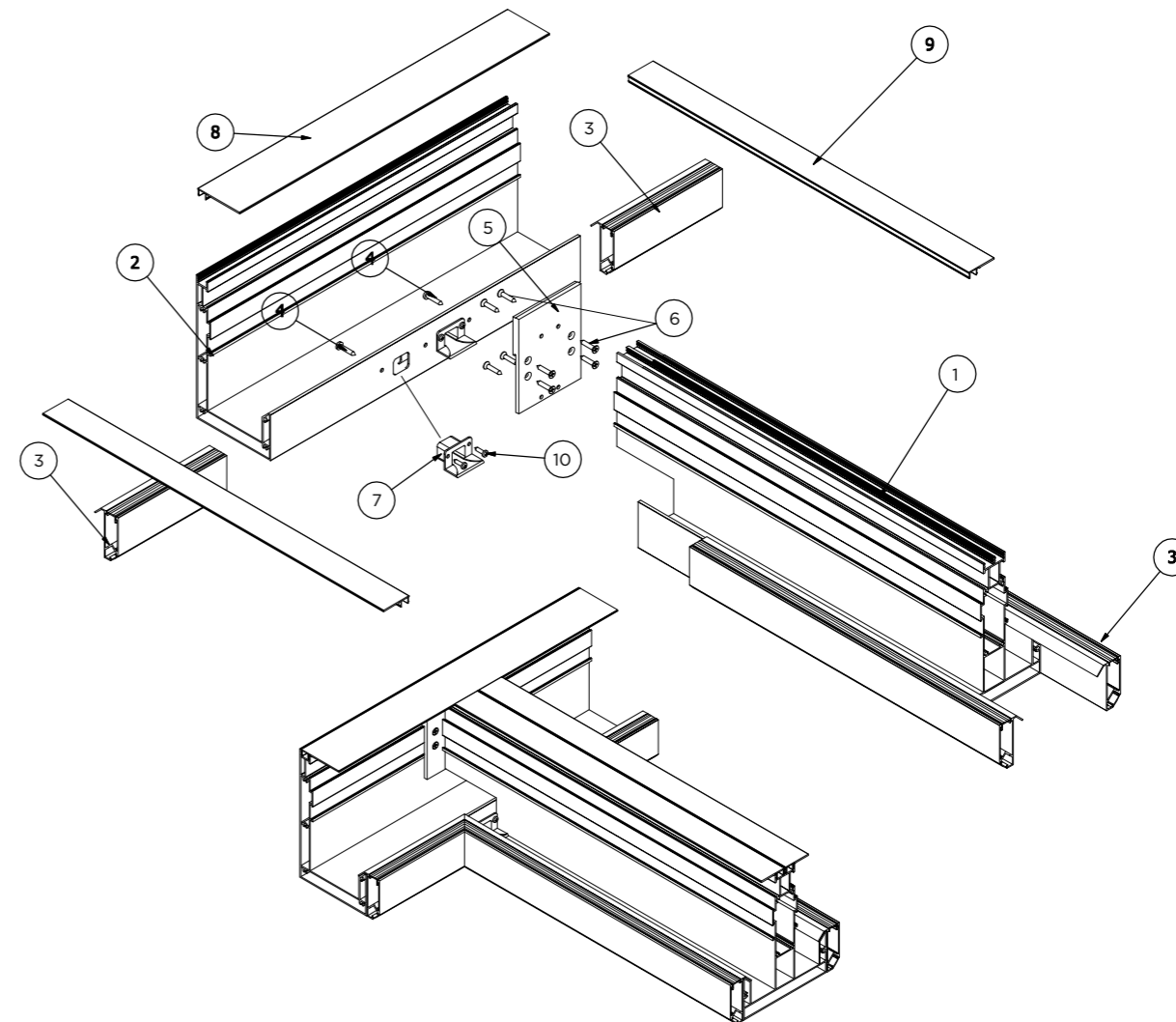
Τοποθέτηση των πλαστικών οδηγών απορροής στην πλαστική υδρορροή.  
Installation of the plastic guide accessories for the water drainage system.



Η χρήση σιλικόνης είναι υποχρεωτική σε όλα τα σημεία της κατασκευής στα οποία έχουμε αρμούς, στοιχεία στήριξης και συνδέσεις εξαρτημάτων μεταξύ τους και από τα οποία υπάρχει πάντα ο κίνδυνος να περάσει το βρόχινο νερό με κατεύθυνση προς το εσωτερικό της πέργκολας.

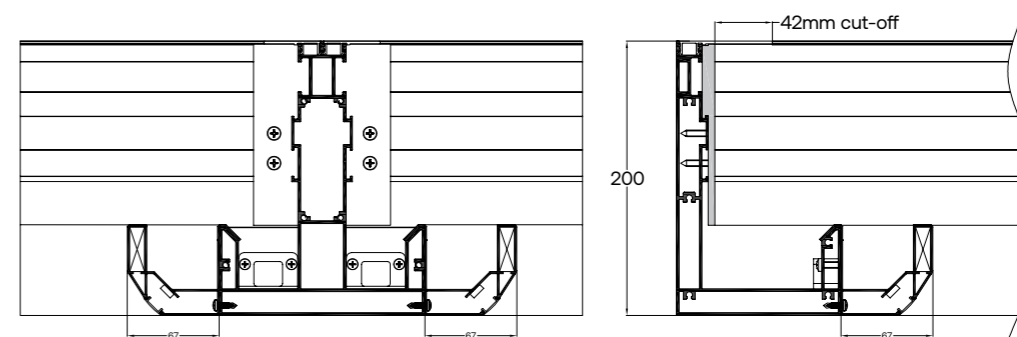
The use of silicone is mandatory in all parts of the construction in which we have joints, support elements and connections of parts between them and through which there is always a risk of rainwater passing towards the inside of the pergola.

## 4 ΣΥΝΔΕΣΗ ΤΡΑΒΕΡΣΑ ΜΕ ΤΑΥ T-PROFILE - TRANSOM FIXATION



### PARTS LIST

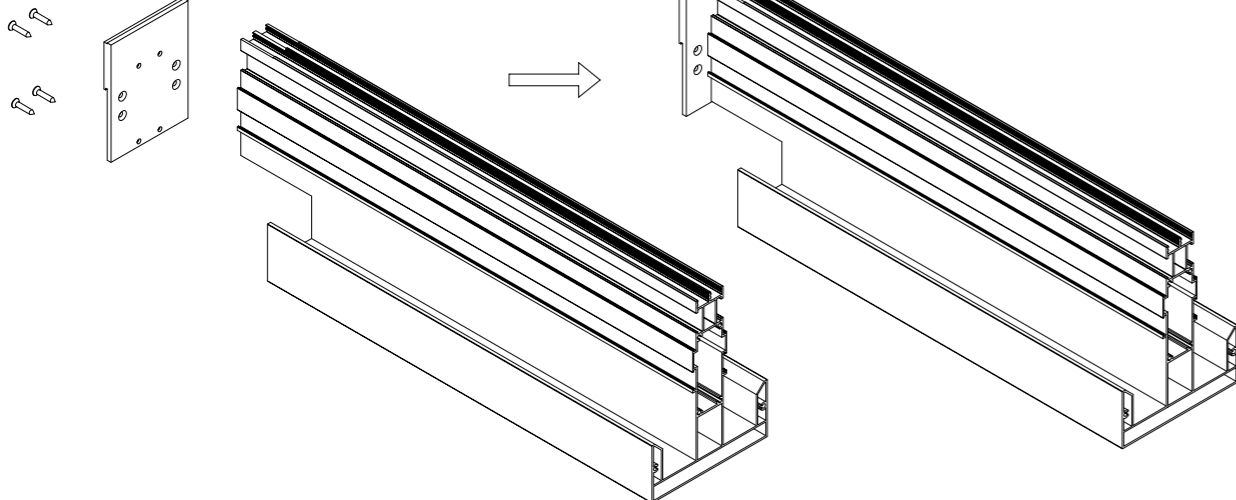
ITEM	QTY	PAR NUMBER	DESCRIPTION	MATERIAL
1	1	PS20-101	T-Profile	ALUMINUM 6063-T66
2	1	PS20-100	Transom Profile	ALUMINUM 6063-T66
3	4	PS20-304	Transom & T-Profile Clipping Profile	ALUMINUM 6060-T66
4	2	DIN 6928-4.8x25	Sheetmetal Screw	STAINLESS STEEL
5	1	APS20-1210	T-Profile Hanger	ALUMINUM 6063-T66
6	8	DIN 7982-C 4.8x25	Sheetmetal Screw	STAINLESS STEEL
7	2	APS20-1307	T-Profile Plastic Water Drainage	PLASTIC
8	1	PS20-306	Transom Cover Profile	ALUMINUM 6060-T66
9	2	PS20-307	T-Profile Cover Profile	ALUMINUM 6060-T66
10	4	DIN 7981- 4.2x16	Sheetmetal Screw	STAINLESS STEEL



# 4A

Τοποθέτηση εξαρτήματος κρεμάστρας στο ταυ  
Installation of the hook connector on the t-profile

DIN 7982-C 4.8x25



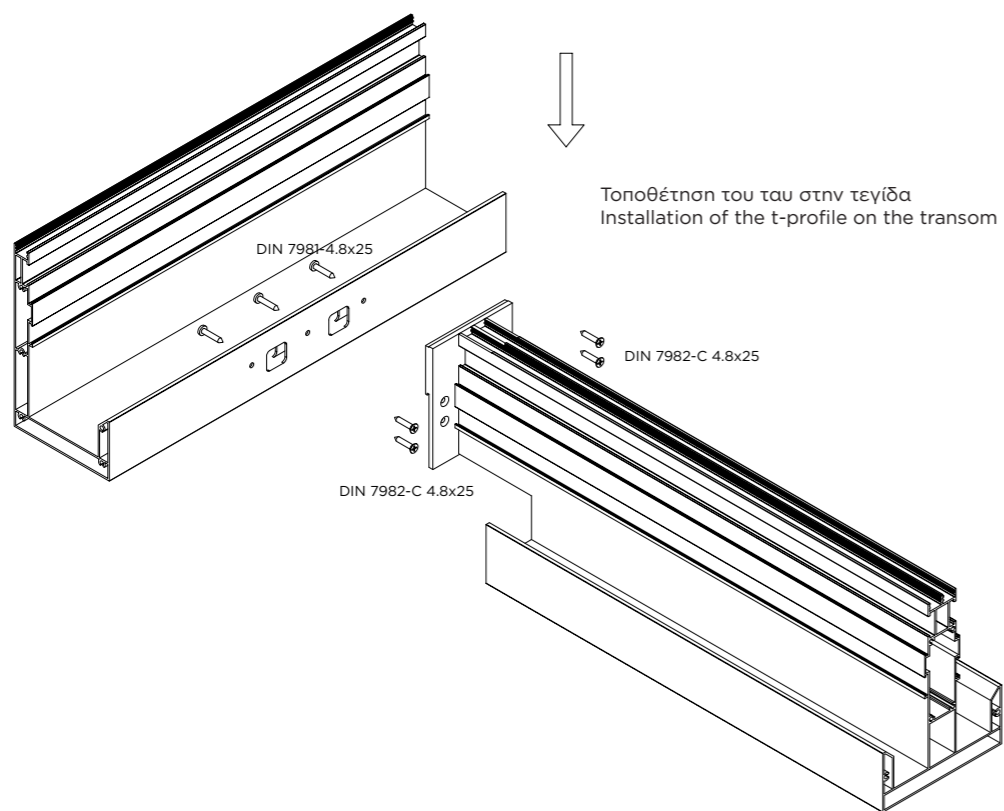
# 4B

Τοποθέτηση του ταυ στην τειγίδα  
Installation of the t-profile on the transom

DIN 7981-4.8x25

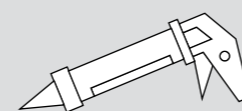
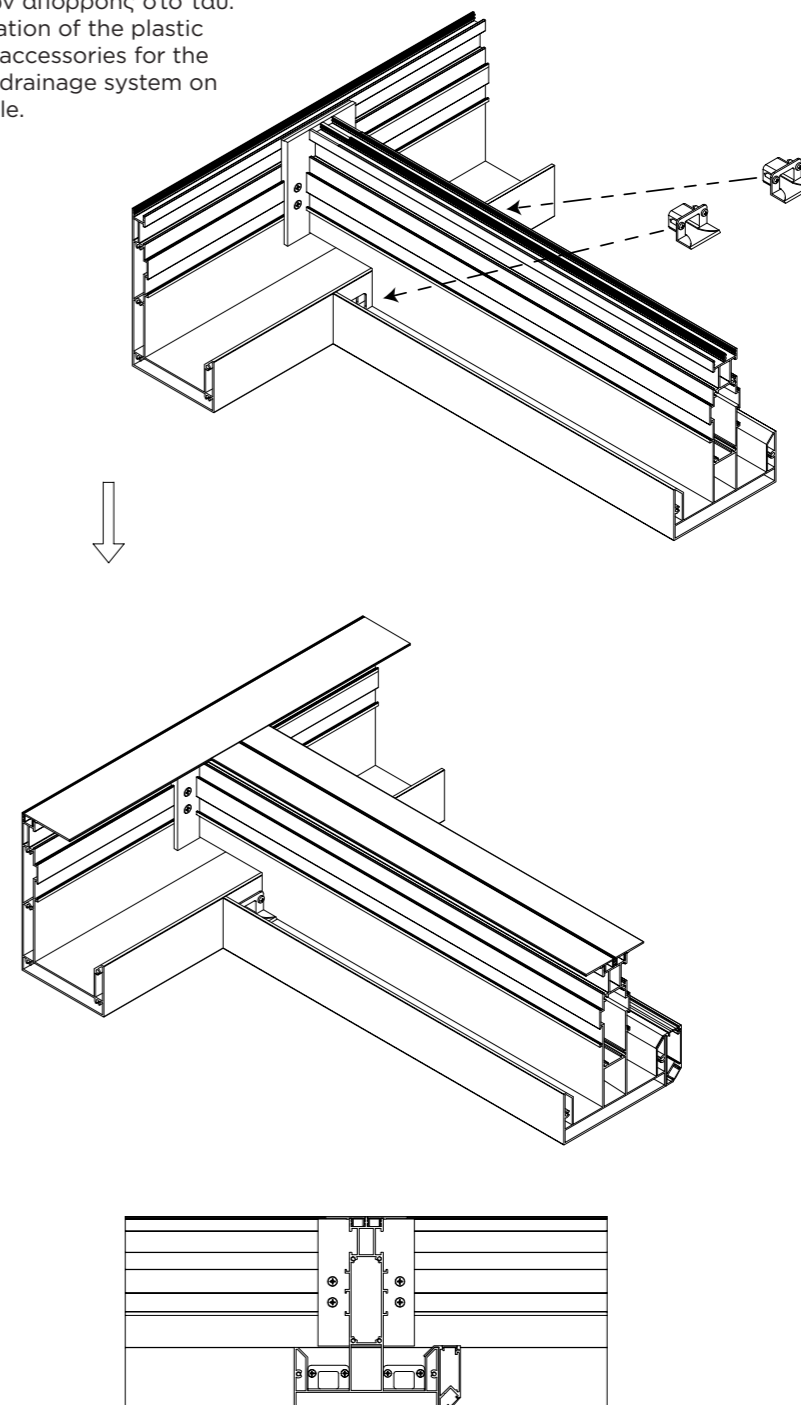
DIN 7982-C 4.8x25

DIN 7982-C 4.8x25



# 4C

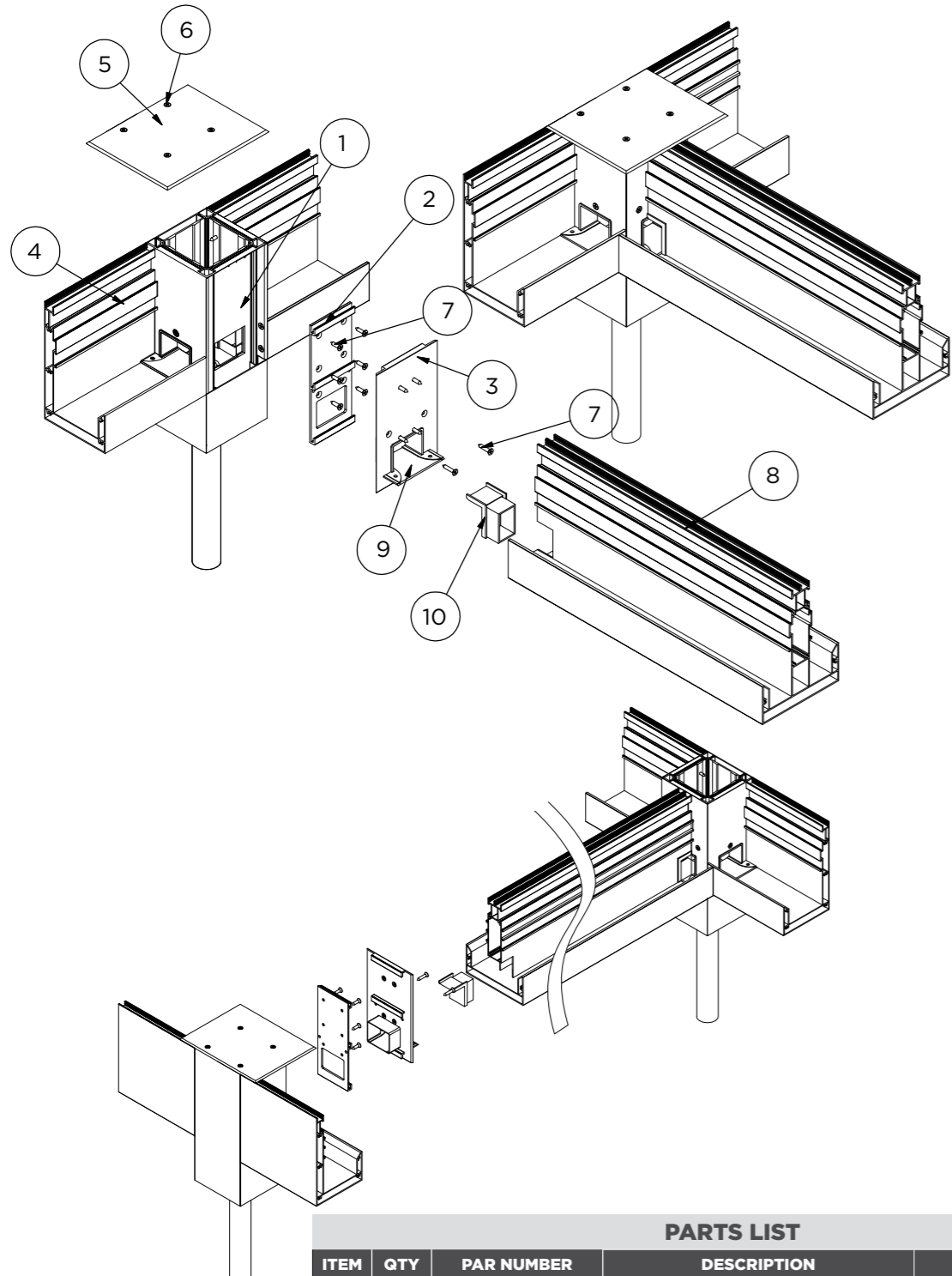
Τοποθέτηση των πλαστικών  
οδηγών απορροής στο ταυ.  
Installation of the plastic  
guide accessories for the  
water drainage system on  
t-profile.



Η χρήση σιλικόνης είναι υποχρεωτική σε όλα τα σημεία της κατασκευής στα οποία έχουμε αρμούς, στοιχεία στήριξης και συνδέσεις εξαρτημάτων μεταξύ τους και από τα οποία υπάρχει πάντα ο κίνδυνος να περάσει το βρόχινο νερό με κατεύθυνση προς το εσωτερικό της πέργκολας.

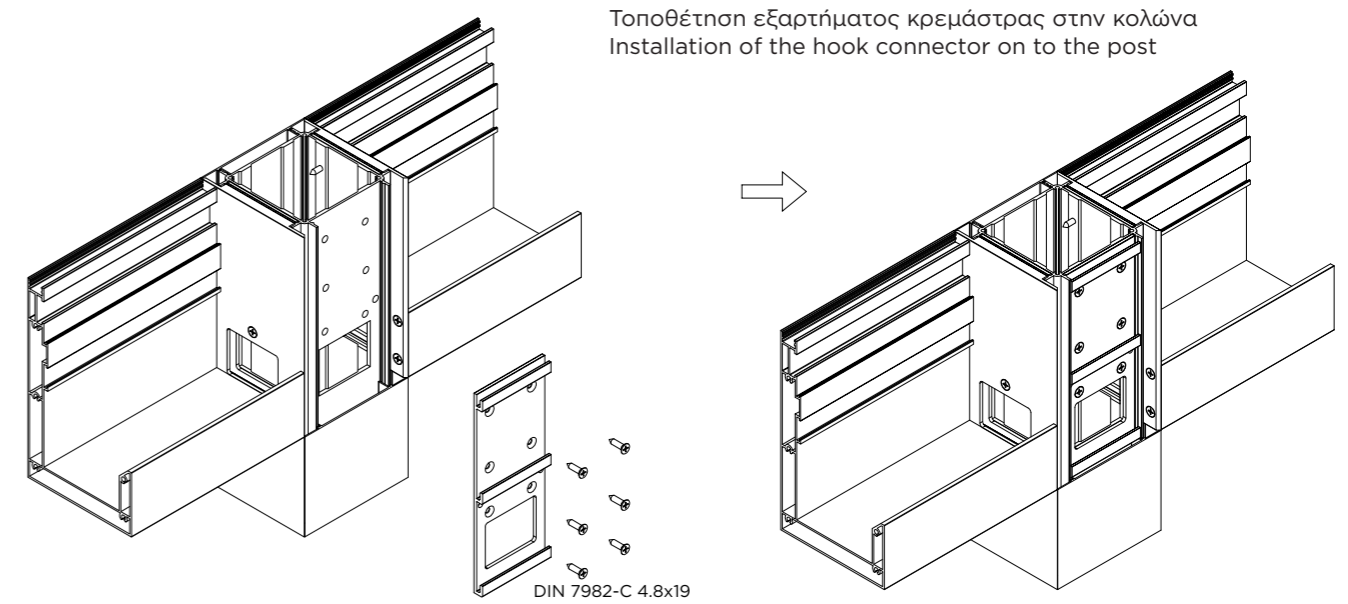
The use of silicone is mandatory in all parts of the construction in which we have joints, support elements and connections of parts between them and through which there is always a risk of rainwater passing towards the inside of the pergola.

## 5 ΣΥΝΔΕΣΗ ΚΟΛΩΝΑΣ ΜΕ ΤΑΥ POST - T-PROFILE FIXATION



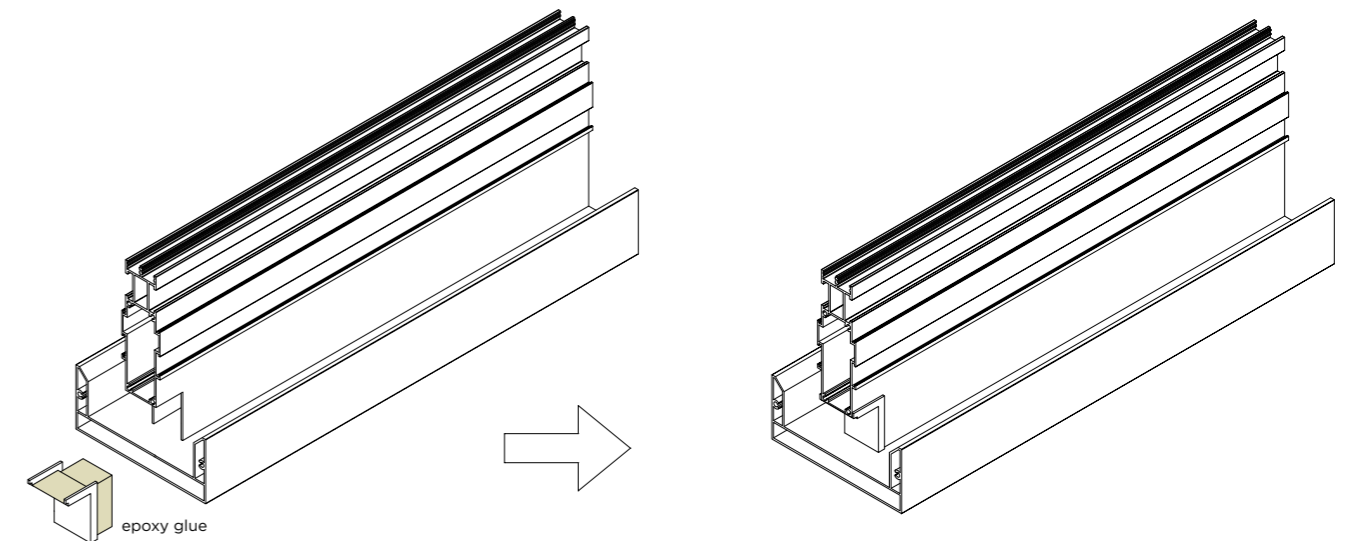
PARTS LIST				
ITEM	QTY	PAR NUMBER	DESCRIPTION	MATERIAL
1	1	PS20-102	Post	ALUMINUM 6063-T66
2	1	APS20-1209	T-Profile Hanger ONTO the Post	ALUMINUM 6063-T66
3	1	APS20-1208	T-Profile Hanger ONTO the T-Profile	ALUMINUM 6063-T66
4	1	PS20-100	Transom	ALUMINUM 6063-T66
5	1	APS20-1104	T-Profile - Post Top Cover	ALUMINUM 6060-T66
6	4	DIN 7982-C 4.2x19	Sheetmetal Screw	STAINLESS STEEL
7	42	DIN 7982-C 4.8x19	Sheetmetal Screw	STAINLESS STEEL
8	1	PS20-101	T-Profile	ALUMINUM 6063-T66
9	1	APS20-1308	Plastic Water Drainage Shim	PLASTIC
10	1	APS20-1306	T-Profile Plastic Cover	PLASTIC

## 5A



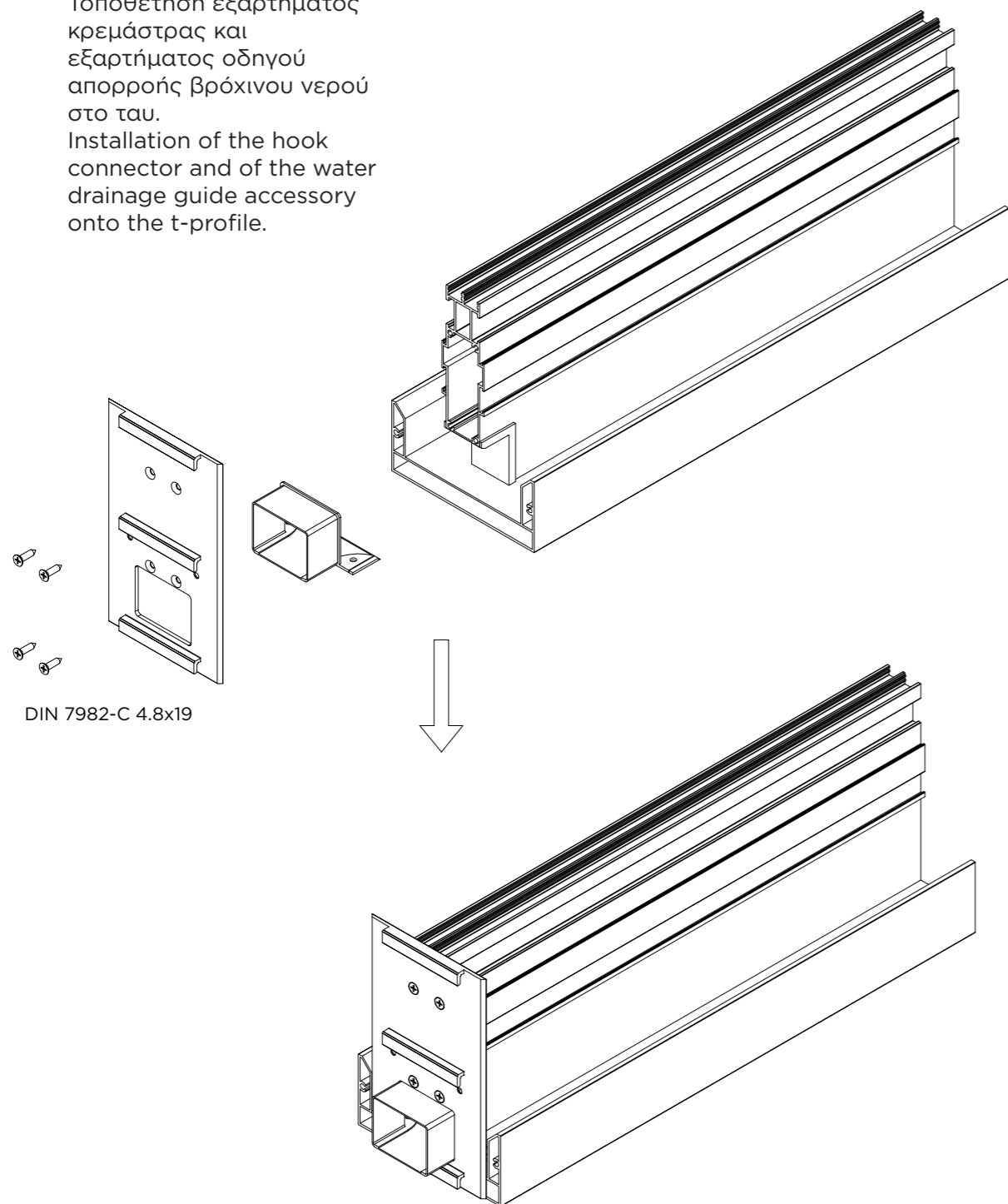
## 5B

Τοποθέτηση ειδικού εξαρτήματος (πλαστικής τάπας) στο ταυ  
Installation of special accessory (plastic end cover) onto t-profile



# 5C

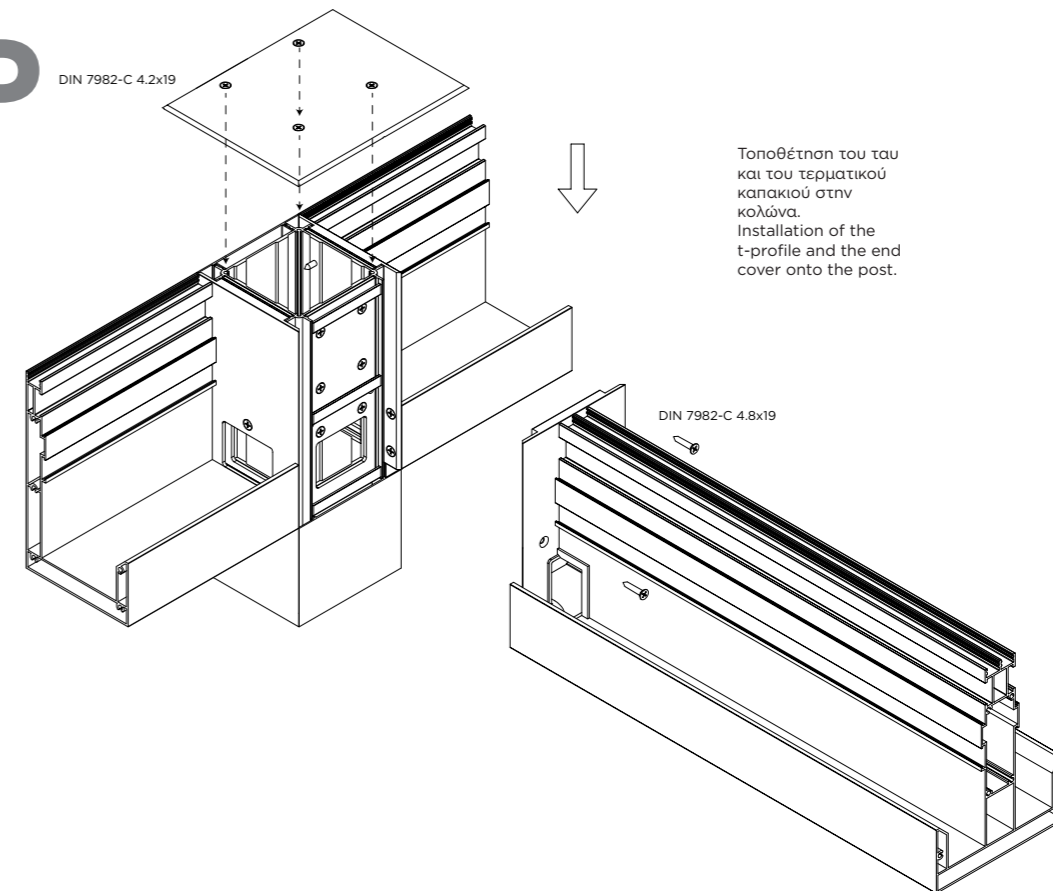
Τοποθέτηση εξαρτήματος κρεμάστρας και εξαρτήματος οδηγού απορροής βρόχινου νερού στο ταυ.  
Installation of the hook connector and of the water drainage guide accessory onto the t-profile.



DIN 7982-C 4.8x19

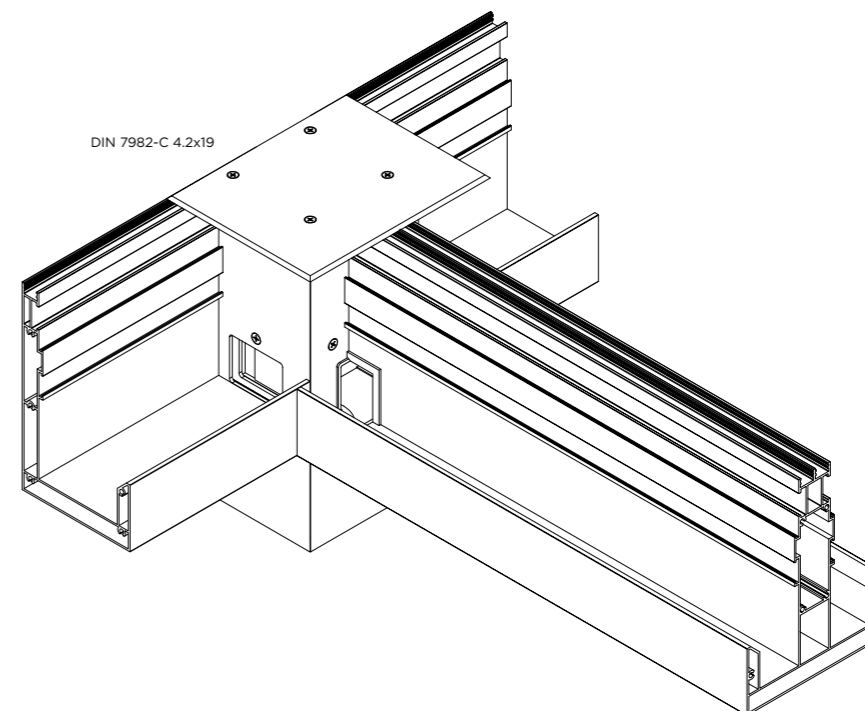
# 5D

DIN 7982-C 4.2x19

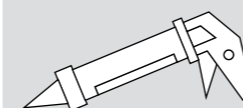


Τοποθέτηση του ταυ και του τερματικού καπακιού στην κολώνα.  
Installation of the t-profile and the end cover onto the post.

DIN 7982-C 4.8x19



DIN 7982-C 4.2x19



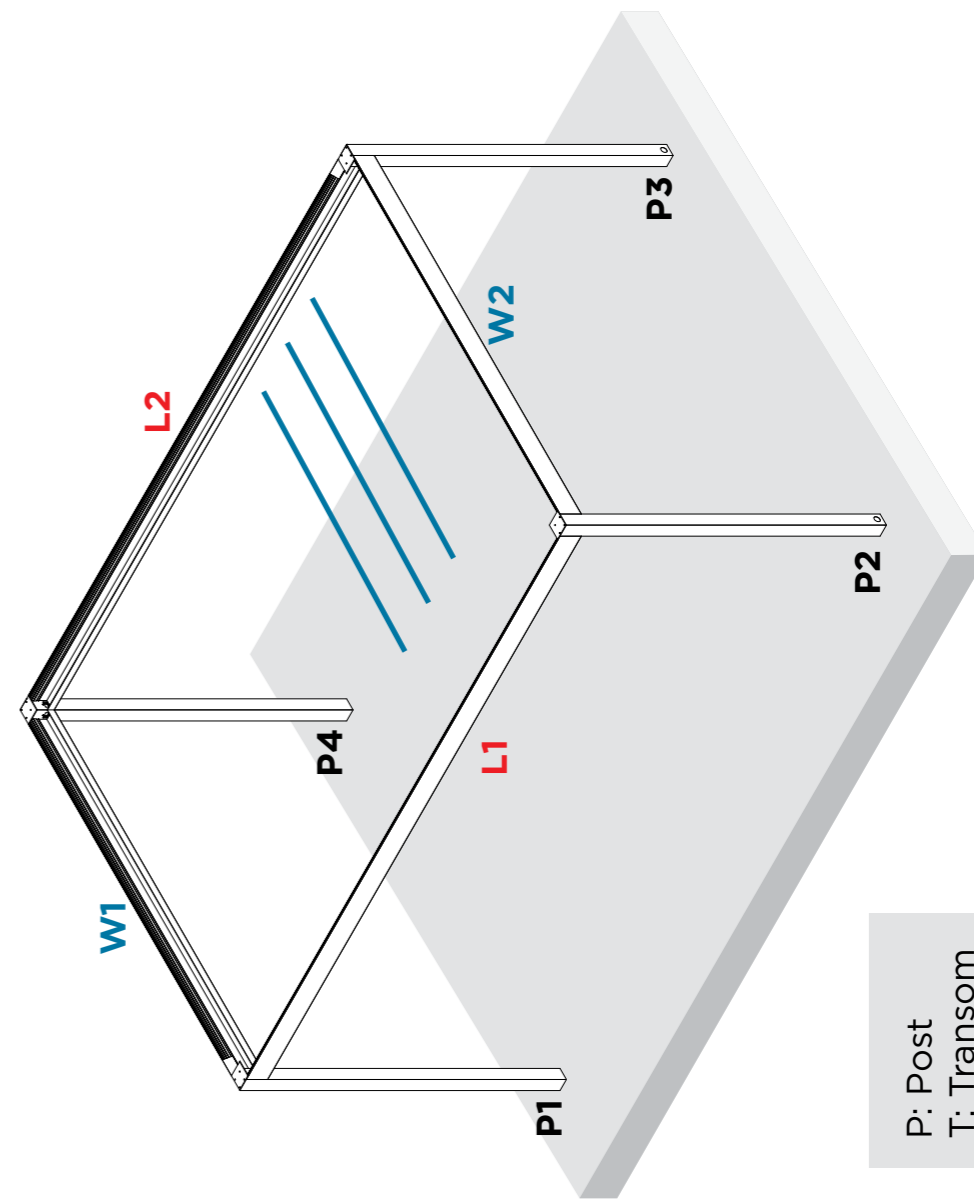
Η χρήση σιλικόνης είναι υποχρεωτική σε όλα τα σημεία της κατασκευής στα οποία έχουμε αρμούς, στοιχεία στήριξης και συνδέσεις εξαρτημάτων μεταξύ τους και από τα οποία υπάρχει πάντα ο κίνδυνος να περάσει το βρόχινο νερό με κατεύθυνση προς το εσωτερικό της πέργκολας.

The use of silicone is mandatory in all parts of the construction in which we have joints, support elements and connections of parts between them and through which there is always a risk of rainwater passing towards the inside of the pergola.

**ΚΩΔΙΚΟΠΟΙΗΣΗ  
CODING**



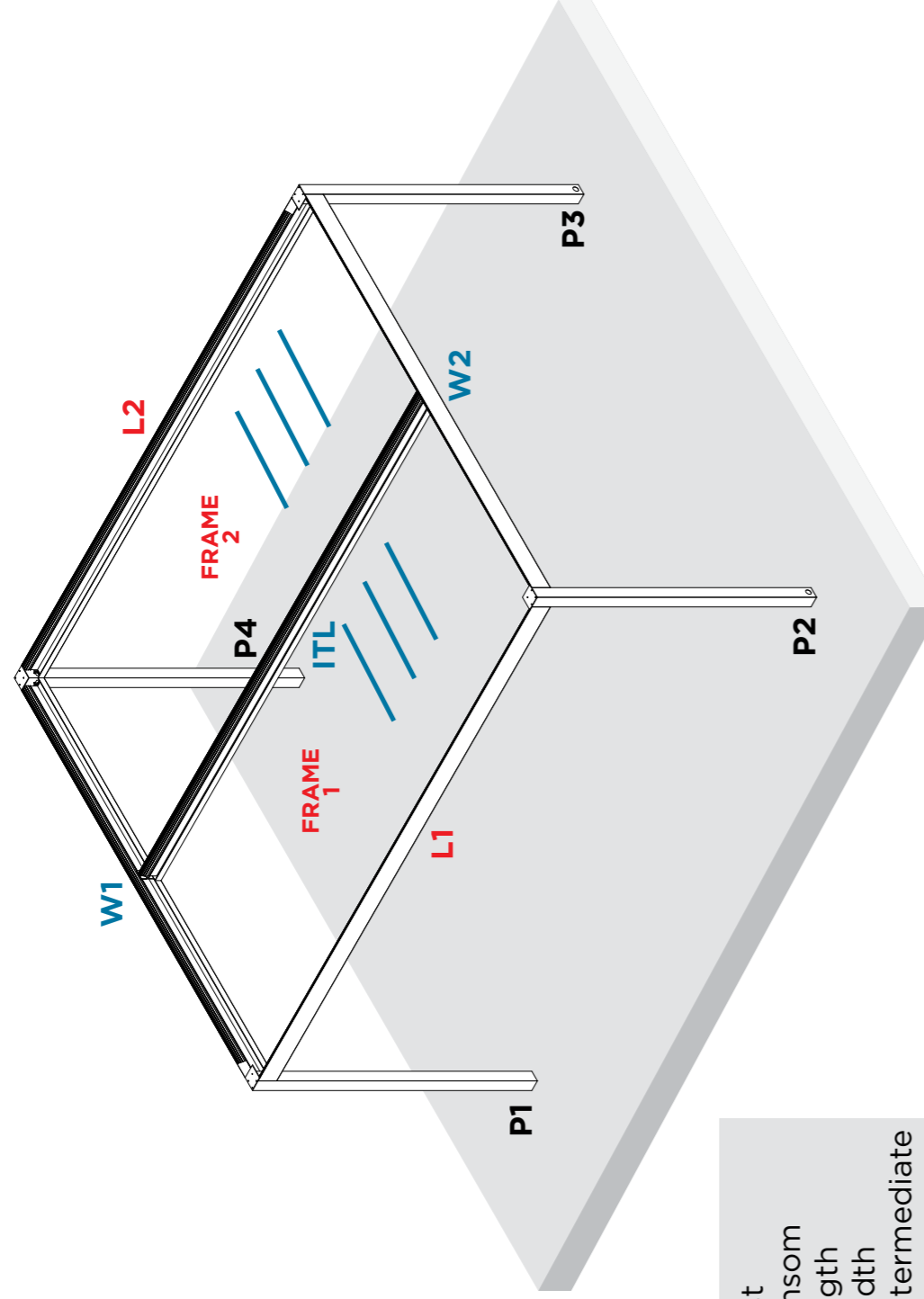
ΚΩΔΙΚΟΠΟΙΗΣΗ ΣΤΕΛΕΧΩΝ ΚΑΤΑΣΚΕΥΗΣ ΤΥΠΙΚΗΣ ΠΕΡΓΚΟΛΑΣ ΧΩΡΙΣ ΤΑΥ  
CODING FOR STRUCTURAL MEMBERS OF TYPICAL PERGOLA WITHOUT T-PROFILE



P: Post  
T: Transom  
L: Length  
W: Width

\*Ως **L1** ορίζουμε την πλευρά που μπαίνει το μιστέρ  
\*\*Ως **W** (WIDTH) ορίζεται η πλευρά που είναι παράλληλες οι περσίδες

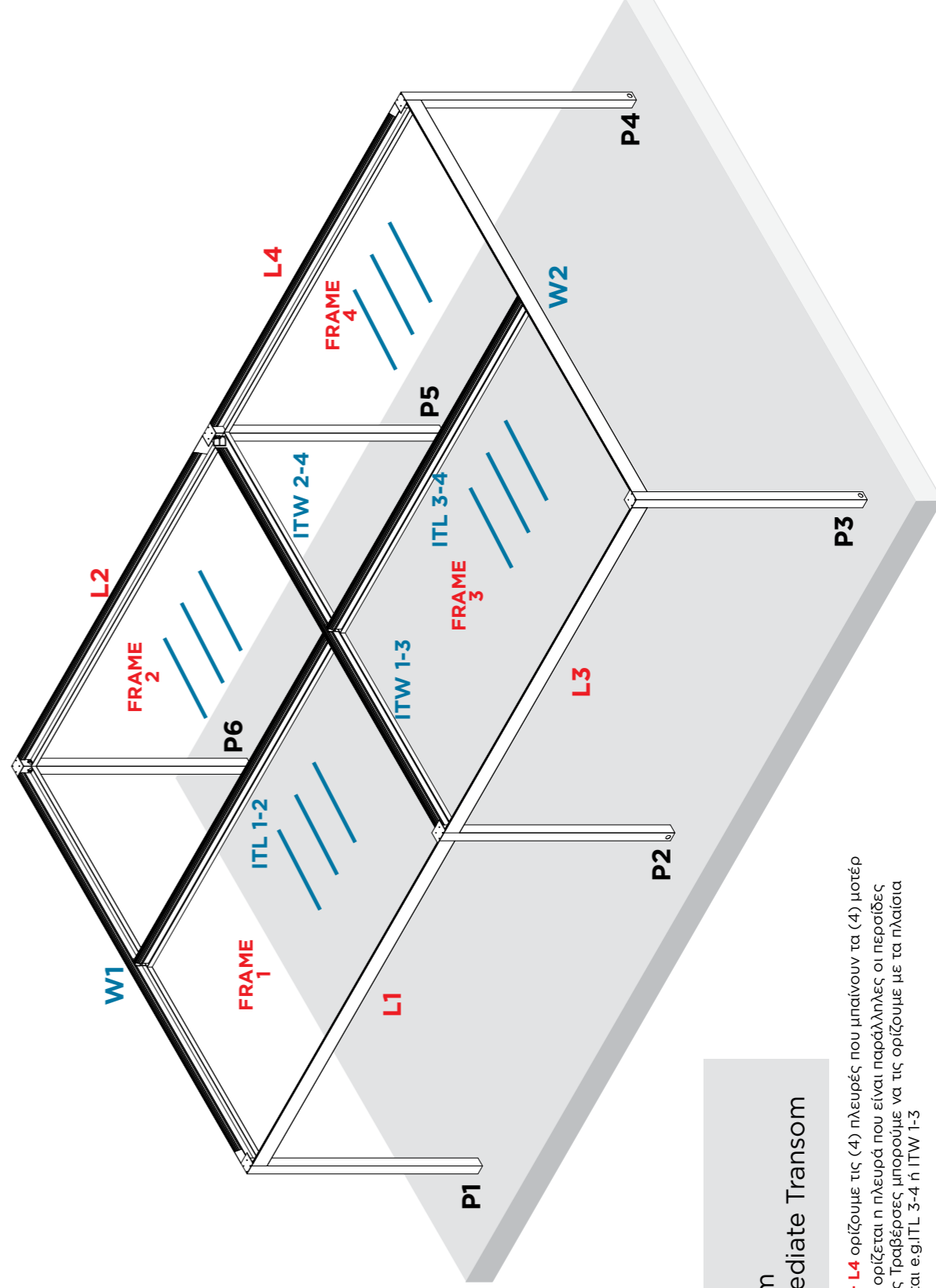
ΚΩΔΙΚΟΠΟΙΗΣΗ ΣΤΕΛΕΧΩΝ ΚΑΤΑΣΚΕΥΗΣ ΤΥΠΙΚΗΣ ΠΕΡΓΚΟΛΑΣ ΜΕ ΤΑΥ  
 CODING FOR STRUCTURAL MEMBERS OF TYPICAL PERGOLA WITH T-PROFILE



P: Post  
 T: Transom  
 L: Length  
 W: Width  
 ITL: Intermediate Transom Length

\*Ως **L1 + L2** ορίζουμε τις (2) πλευρές που μπαίνουν τα (2) μιστέρ  
 \*\*Ως **W** (WIDTH) ορίζεται η πλευρά που είναι παράλληλες οι περσίδες

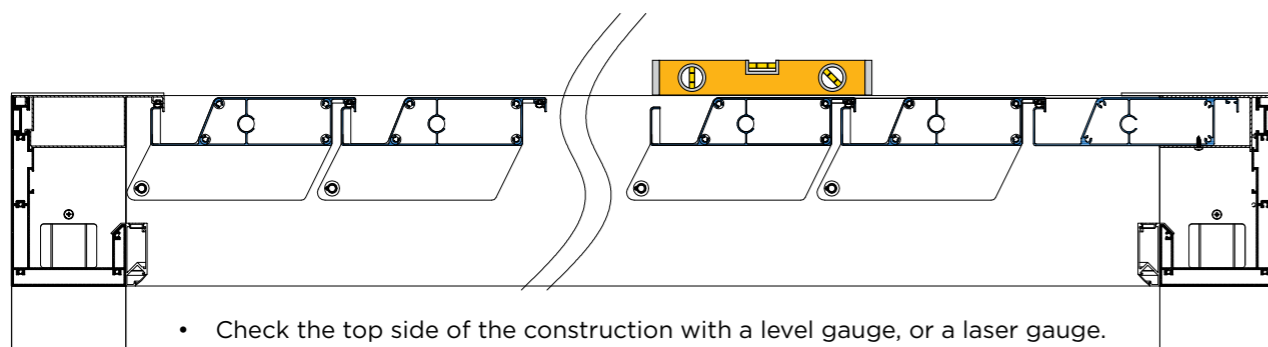
ΚΩΔΙΚΟΠΟΙΗΣΗ ΣΤΕΛΕΧΩΝ ΚΑΤΑΣΚΕΥΗΣ ΤΥΠΙΚΗΣ ΠΕΡΓΚΟΛΑΣ ΜΕ ΤΑΥ ΣΕ ΣΤΑΥΡΟ  
 CODING FOR STRUCTURAL MEMBERS OF TYPICAL PERGOLA WITH CROSS T-PROFILE



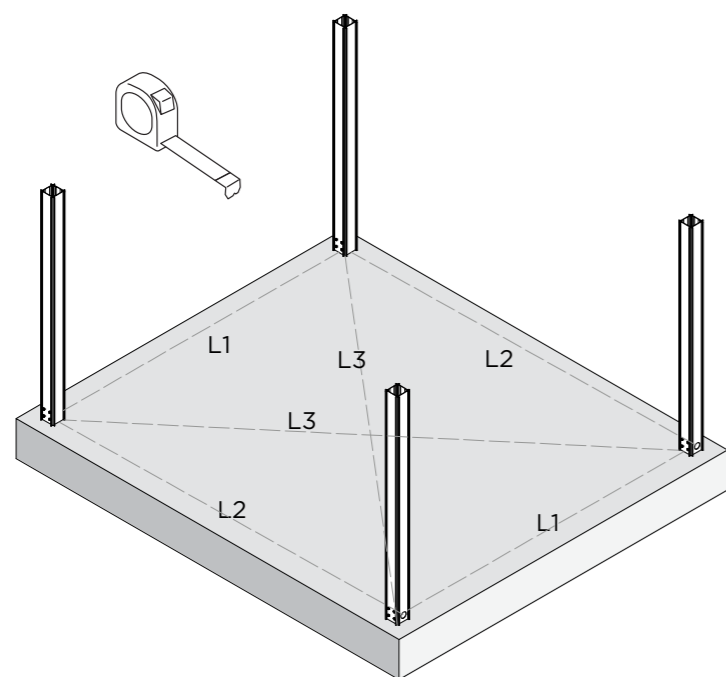
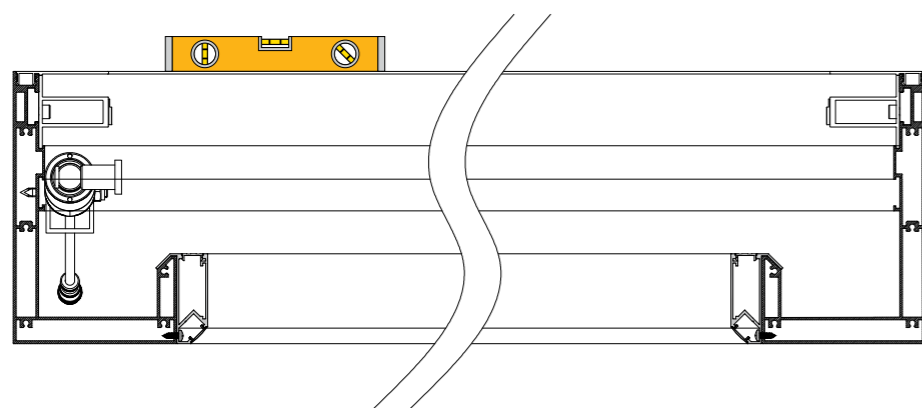
P: Post  
 T: Transom  
 IT: Intermediate Transom

\*Ως **L1 + L2 + L3 + L4** ορίζουμε τις (4) πλευρές που μπαίνουν τα (4) μιστέρ  
 \*\*Ως **W** (WIDTH) ορίζεται η πλευρά που είναι παράλληλες οι περσίδες  
 \*\*\*Στις Ενδιάμεσες Τραβέρσες μπορούμε να τις ορίζουμε με τα πλαίσια που απευθύνονται e.g.ITL 3-4 ή ITW 1-3

**ADJUSTING THE CONSTRUCTION**  
**ΕΥΘΥΓΡΑΜΜΙΣΗ ΚΑΤΑΣΚΕΥΗΣ**



- Check the top side of the construction with a level gauge, or a laser gauge.
- If necessary adjust the construction.
- Move the vertical poles upward until the top side of the construction is completely level.
- Check perpendicularity through the following dimension (L1+-2mm). Also check the diagonals, and top side.



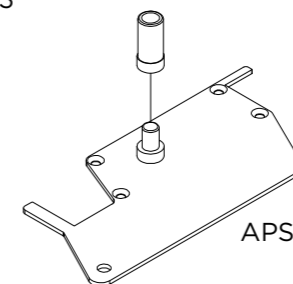
**APS20-1223 PIN SET ΣΤΙΣ ΤΑΠΕΣ ΠΕΡΣΙΔΩΝ APS20-1101**  
**APS20-1223 PIN SET ONTO LOUVER COVERS APS20-1101**

**STEP-01**

APS20-1223

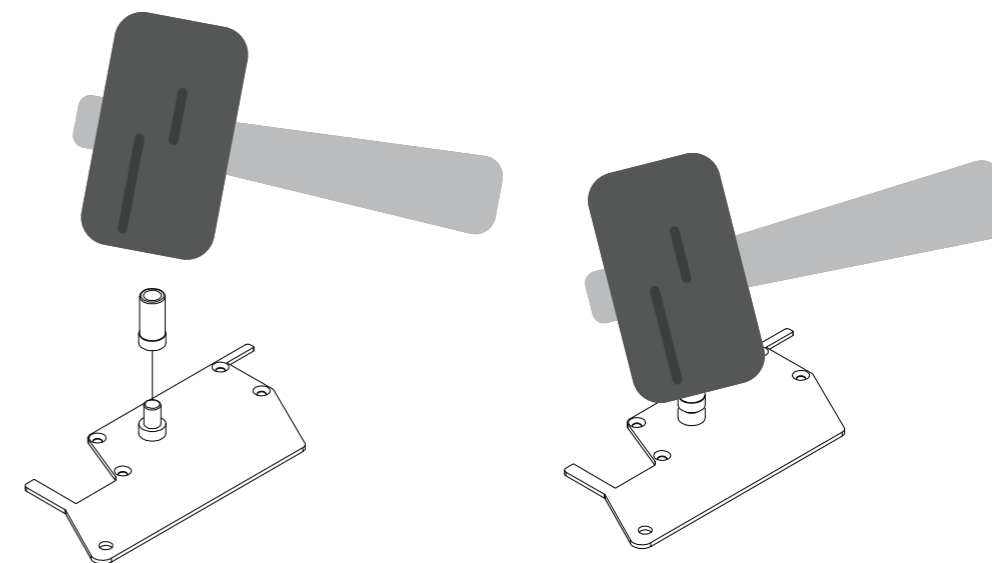
DISMANTLED SLEEVE FROM APS20-1223  
 PUSH-PIN, TO USE AS HAMMERED  
 PROTECTION SLEEVE

FIXED PIN



APS20-1101

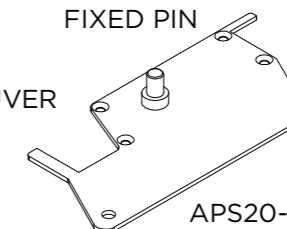
**STEP-02**



**STEP-03**

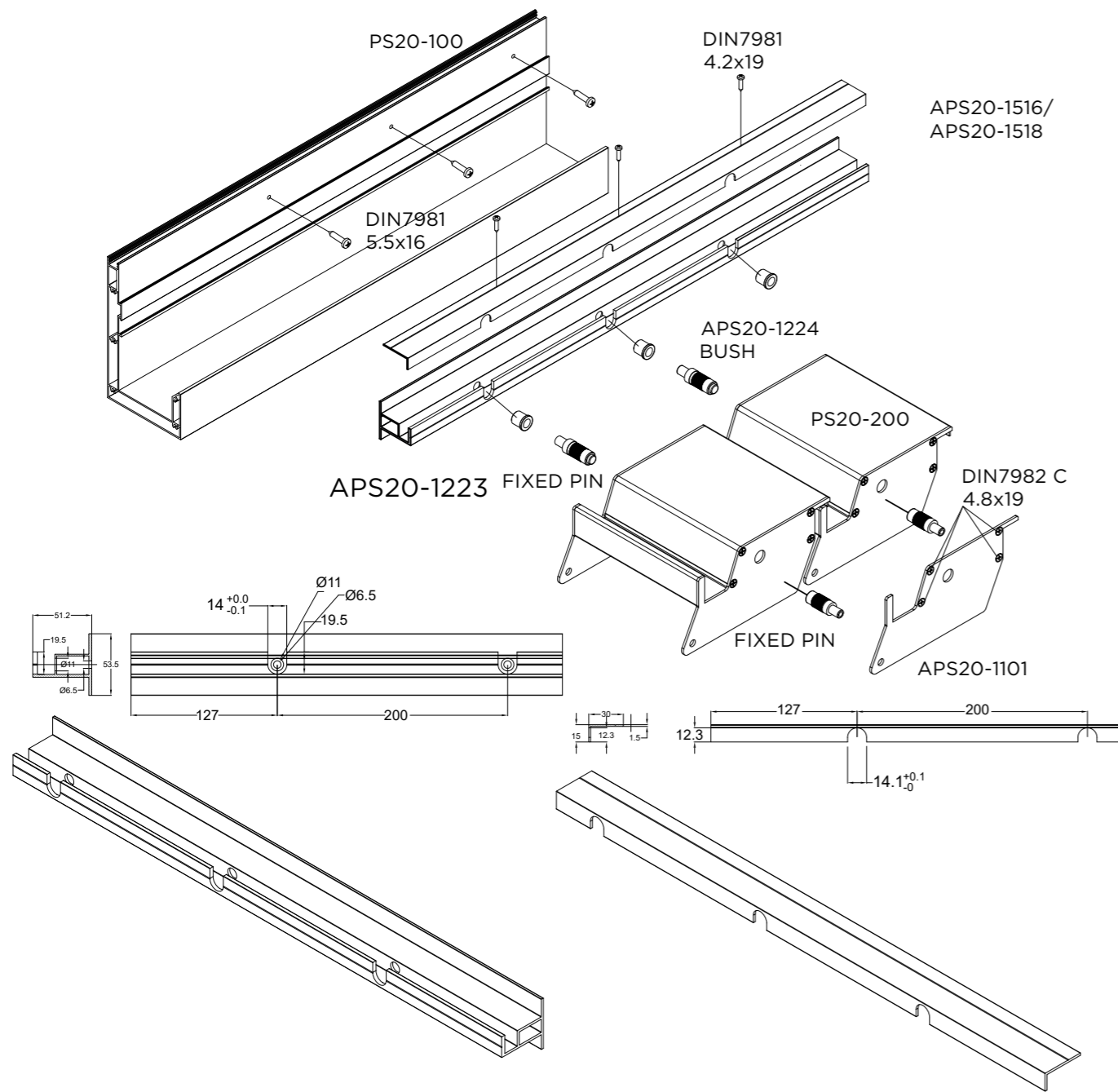
WE HAVE SECURELY FIXED BOTH  
 APS20-1223 PIN TYPES ONTO LOUVER  
 COVER APS20-1101

FIXED PIN

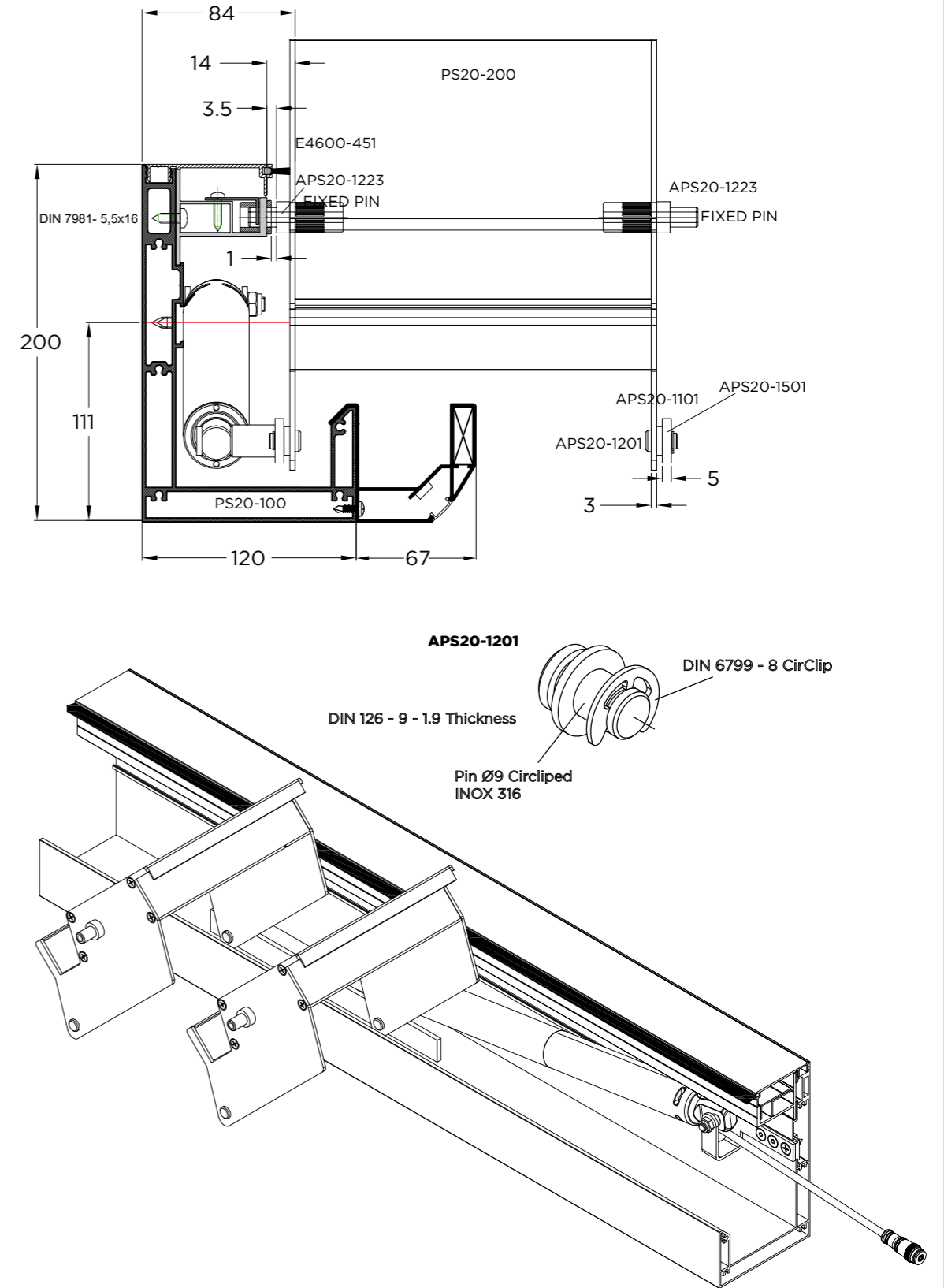


APS20-1101

FIXING LOUVERS' GUIDERAIL ONTO TRANSOM PS20-100  
 ΠΡΟΣΔΕΣΗ ΟΔΗΓΟΥ ΠΕΡΣΙΔΩΝ ΣΤΗΝ ΤΡΑΒΕΡΣΑ PS20-100



ΣΥΝΔΕΣΗ ΜΟΤΕΡ-01  
 MOTOR FIXATION-01

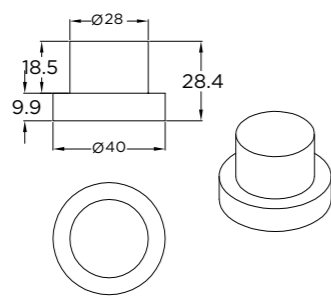




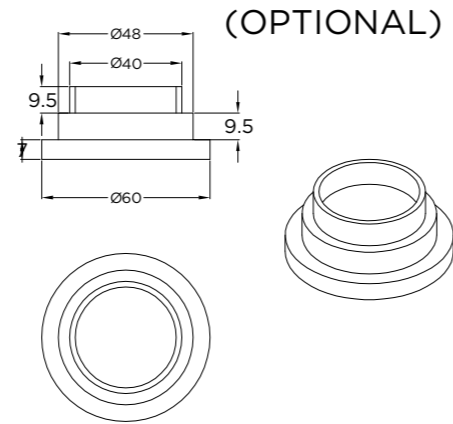
ΣΥΝΔΕΣΗ LED SPOT ΣΤΗΝ ΠΕΡΣΙΔΑ PS20-200  
FIXATION LED SPOT ONTO LOUVER PS20-200



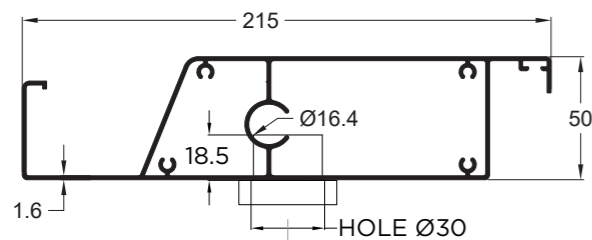
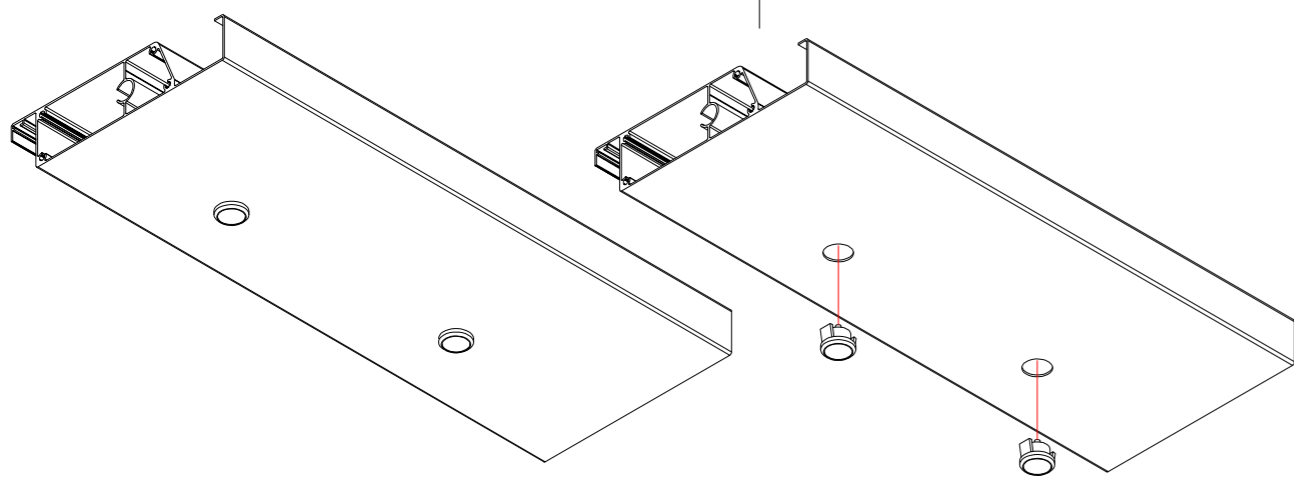
APS20-1405



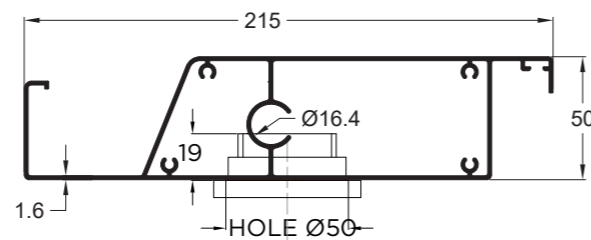
(OPTIONAL)



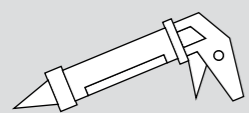
PS20-200



APS20-1405



(OPTIONAL)



Η χρήση σιλικόνης είναι υποχρεωτική σε όλα τα σημεία της κατασκευής στα οποία έχουμε αρμούς, στοιχεία στήριξης και συνδέσεις εξαρτημάτων μεταξύ τους και από τα οποία υπάρχει πάντα ο κίνδυνος να περάσει το βρόχινο νερό με κατεύθυνση προς το εσωτερικό της πέργκολας.

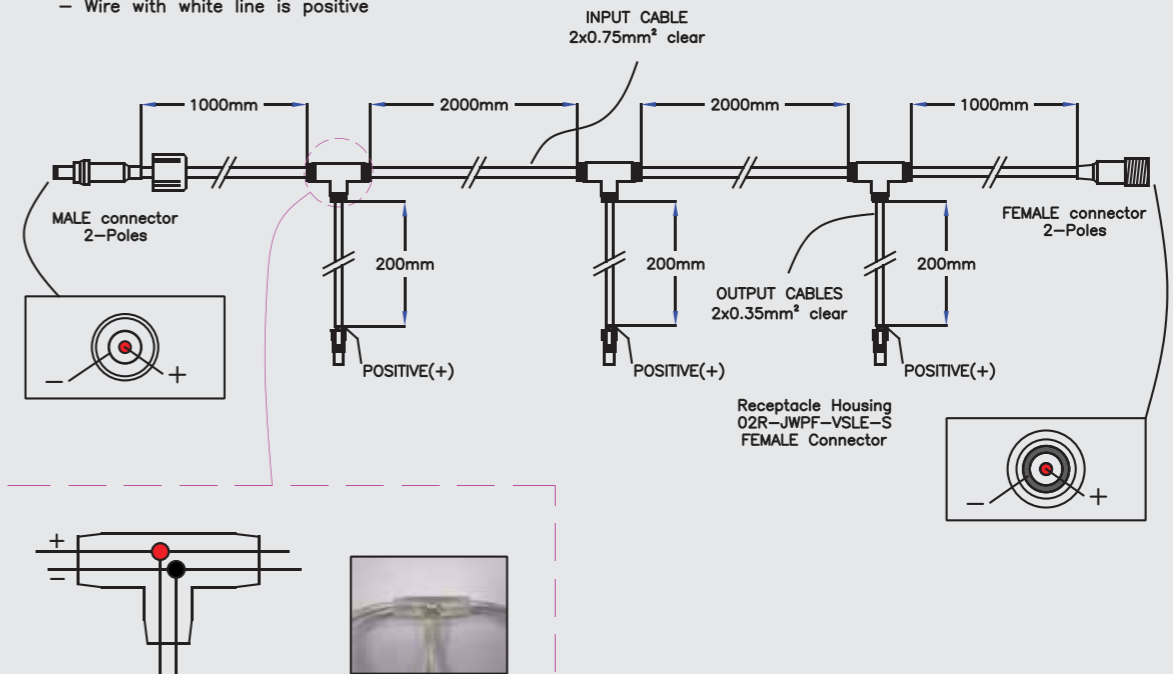
The use of silicone is mandatory in all parts of the construction in which we have joints, support elements and connections of parts between them and through which there is always a risk of rainwater passing towards the inside of the pergola.

ΣΥΝΔΕΣΗ ΚΑΛΩΔΙΟΥ SPOT ΣΤΟ ΣΤΑΘΕΡΟ ΠΕΙΡΟ APS20-1223  
CABLE CONNECTION OF SPOT TO FIXED PIN APS20-1223

NOTES

- Double insulation
- IP65
- Wire with white line is positive

APS20-1407

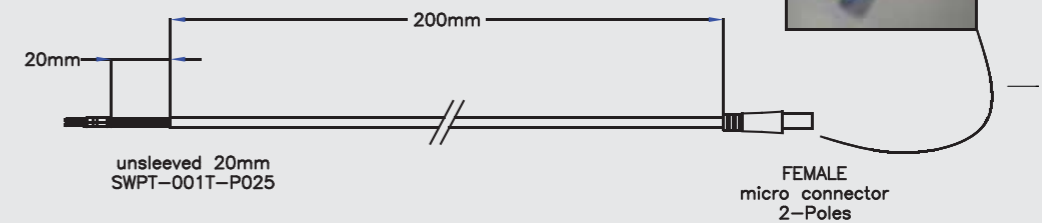


NOTE

- Type of cable: 2x0.5mm² transparent
- Double insulation
- Supplied separately 1pc 02T-JWPF-VSLE-S housing
- Wire with white line is positive

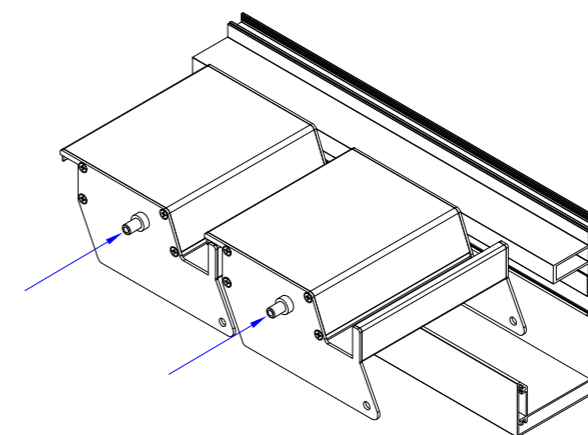
Tab Housing 2 Way  
02T-JWPF-VSLE-S  
MALE Connector

APS20-1409

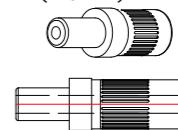


unsleeved 20mm  
SWPT-001T-P025

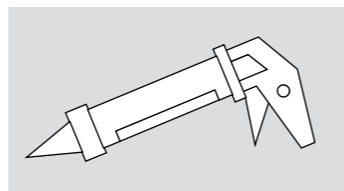
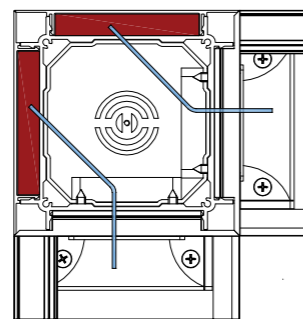
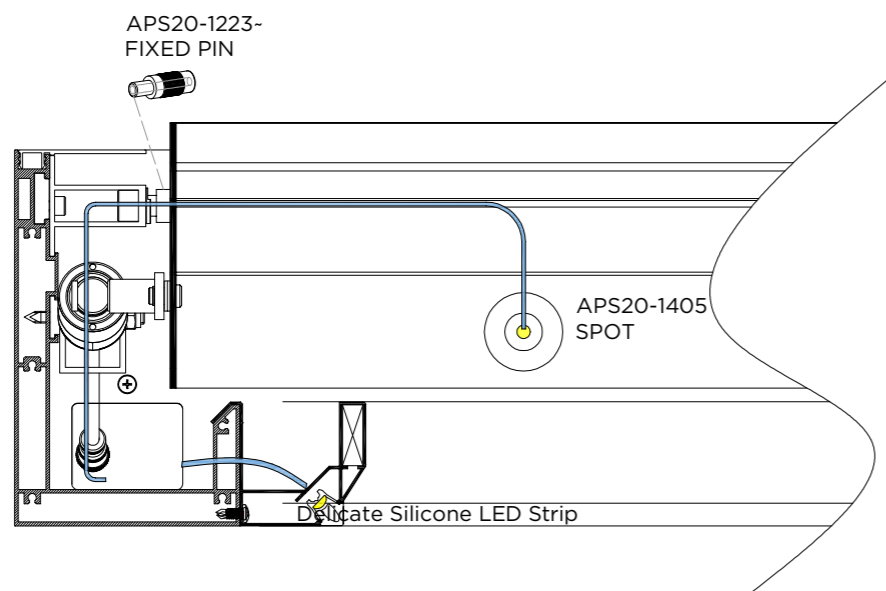
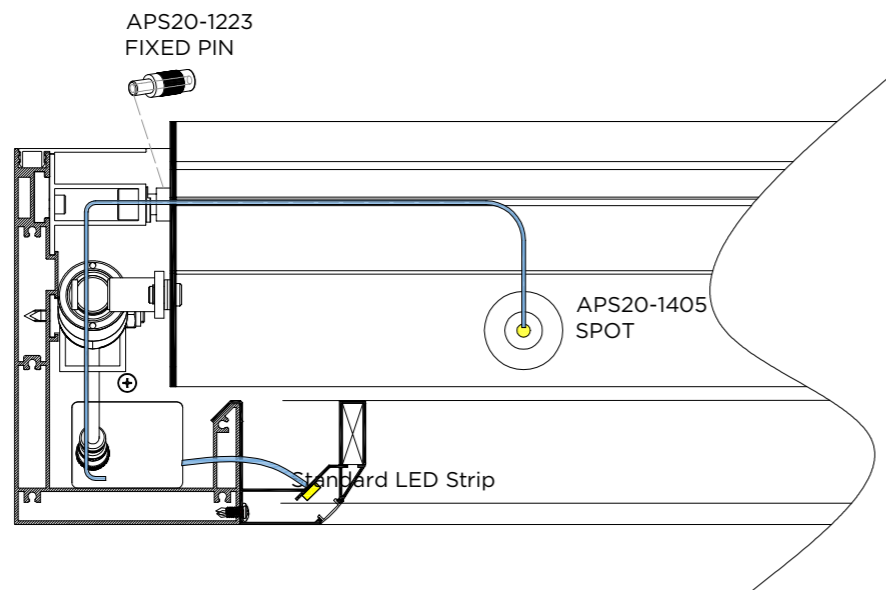
FEMALE  
micro connector  
2-Poles



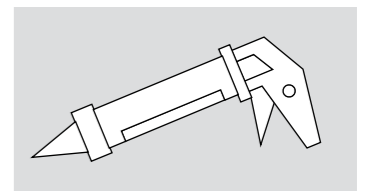
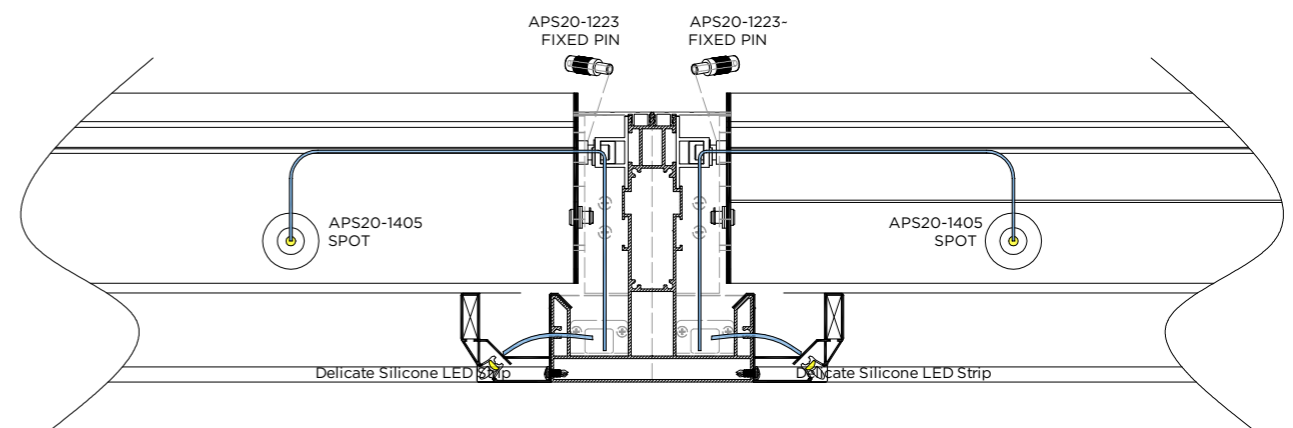
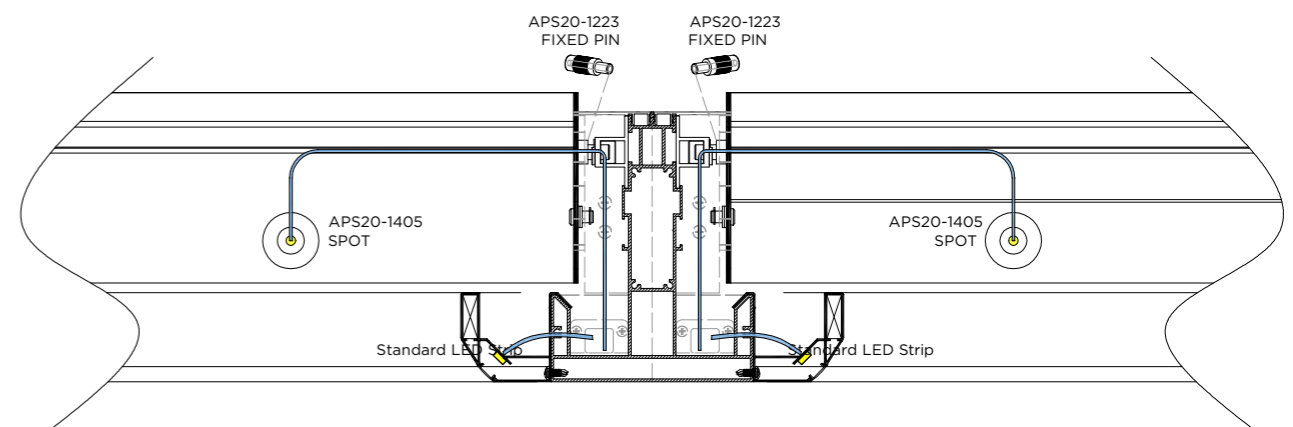
FIXED PIN  
APS20-1223  
(Φ6mm)



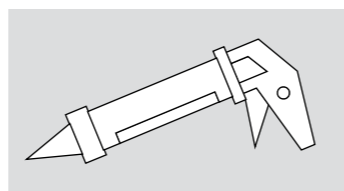
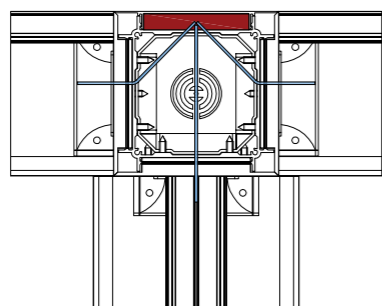
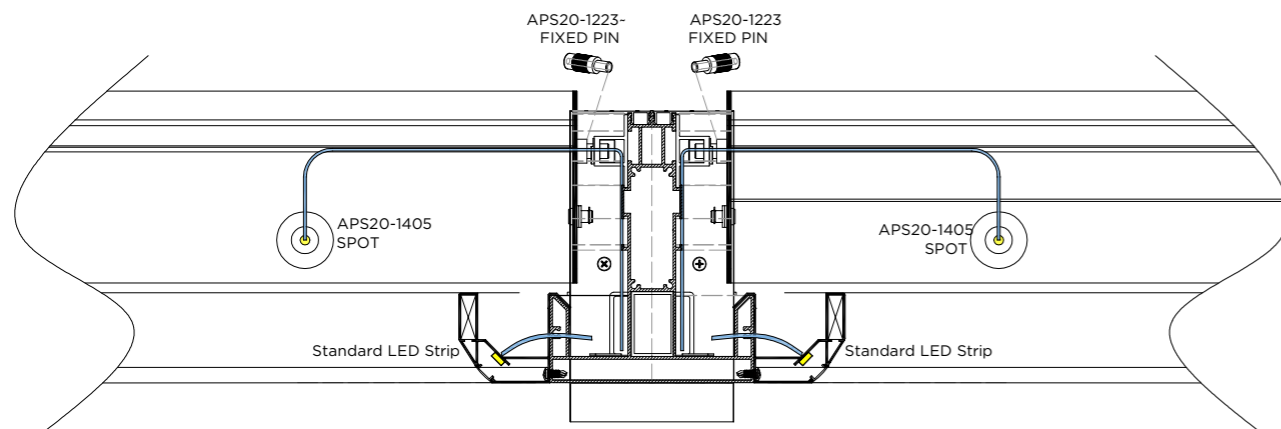
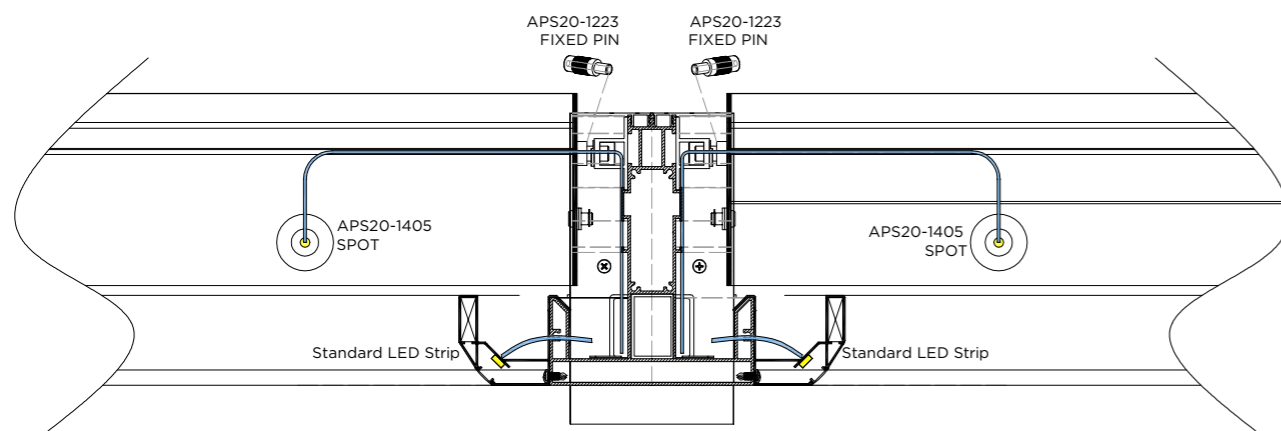
ΚΑΛΩΔΙΩΣΗ LED STRIP + LED SPOT ΣΕ ΓΩΝΙΑΚΗ ΚΟΛΩΝΑ  
 CABLE LINES LED STRIP + LED SPOT FOR CORNER POST



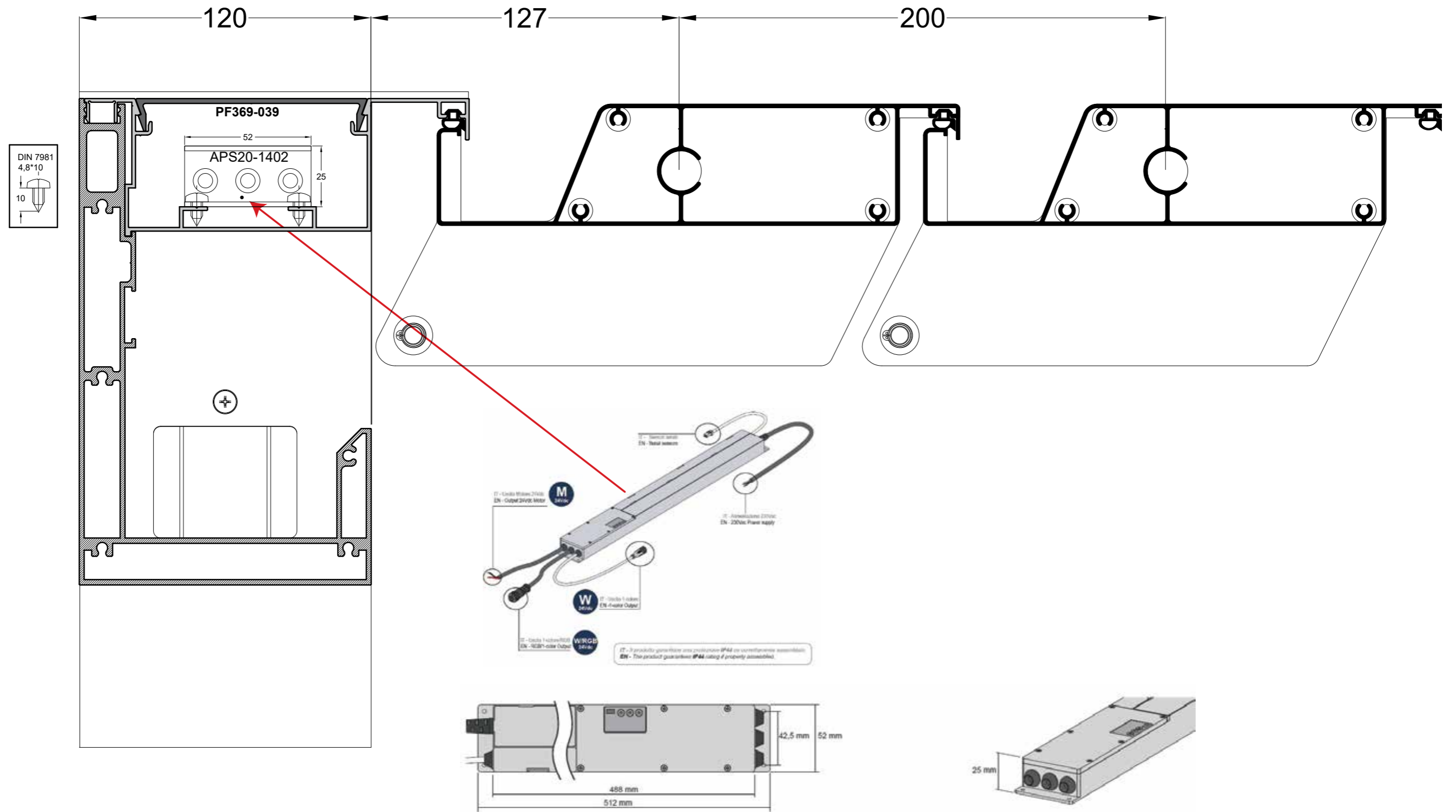
ΚΑΛΩΔΙΩΣΗ LED STRIP + LED SPOT ΣΕ ΤΕΓΙΔΑ - TAY  
 CABLE LINES LED STRIP + LED SPOT FOR TRANSOM - T PROFILE



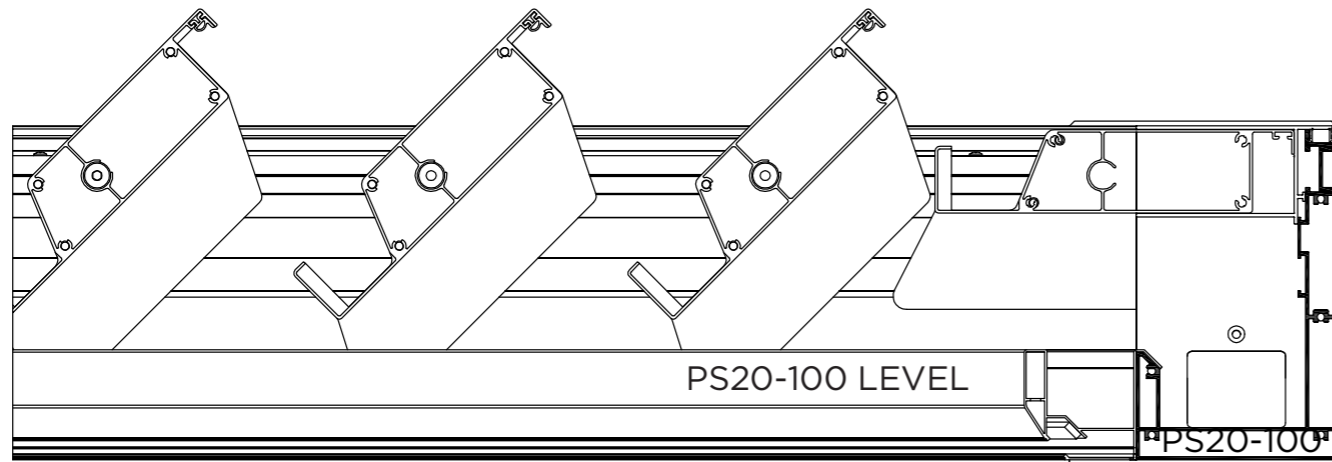
ΚΑΛΩΔΙΩΣΗ LED STRIP + LED SPOT ΣΕ ΜΕΣΑΙΑ ΚΟΛΩΝΑ  
CABLE LINES LED STRIP + LED SPOT FOR INTERMEDIATE POST



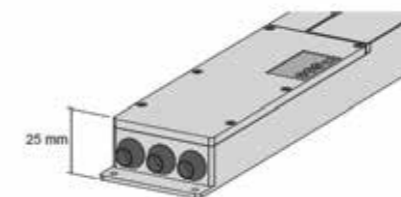
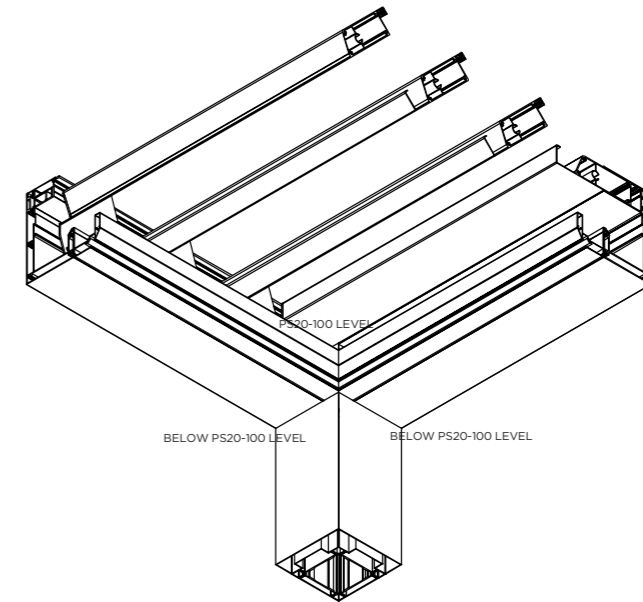
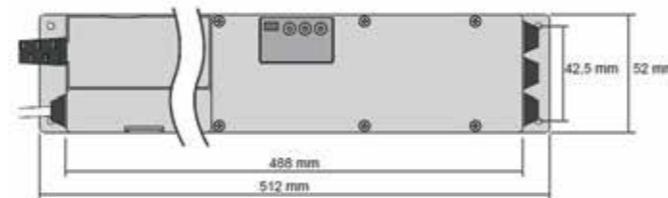
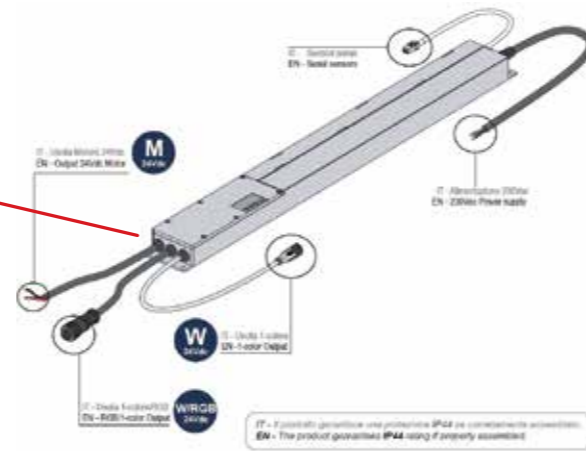
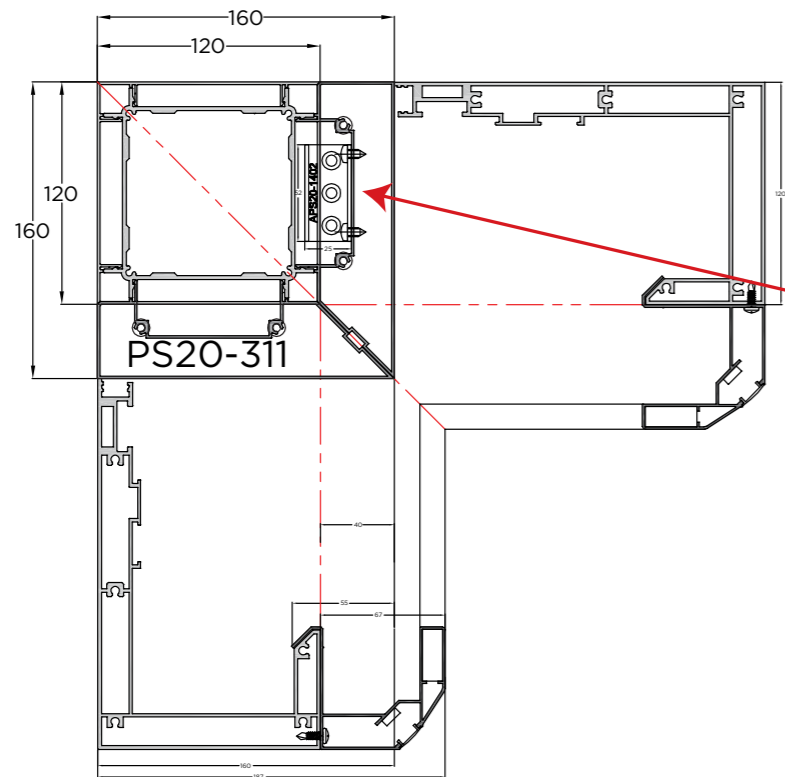
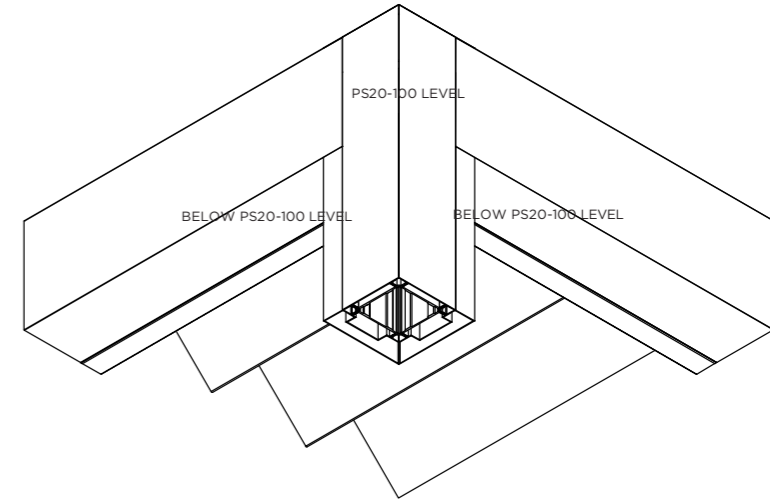
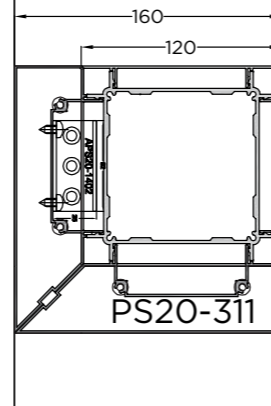
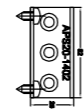
ΤΟΠΟΘΕΤΗΣΗ ΤΟΥ MCU (Motor Control Unit) ΕΣΩΤΕΡΙΚΑ ΤΟΥ PS20-301  
 MCU INSTALLATION (Motor Control Unit) INTERNAL TO PS20-301

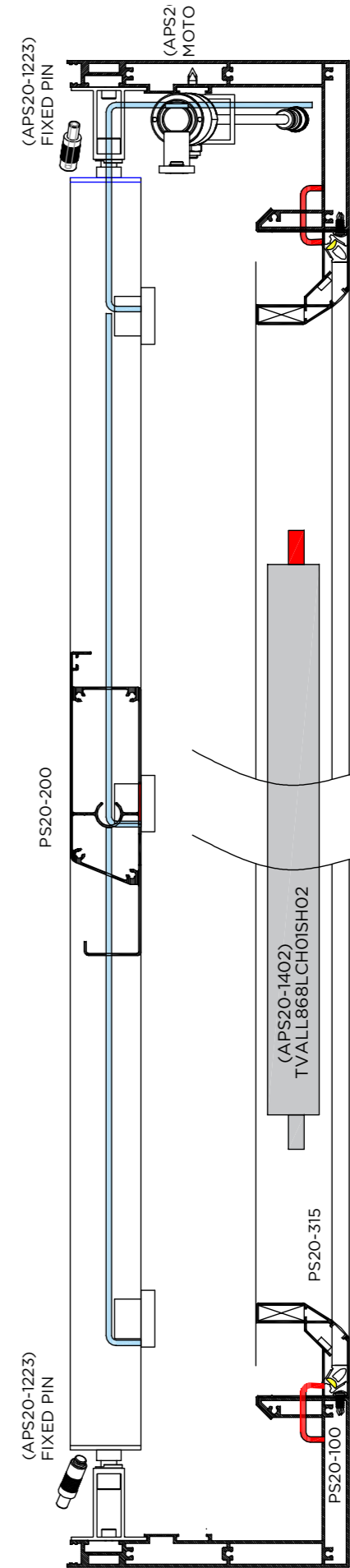
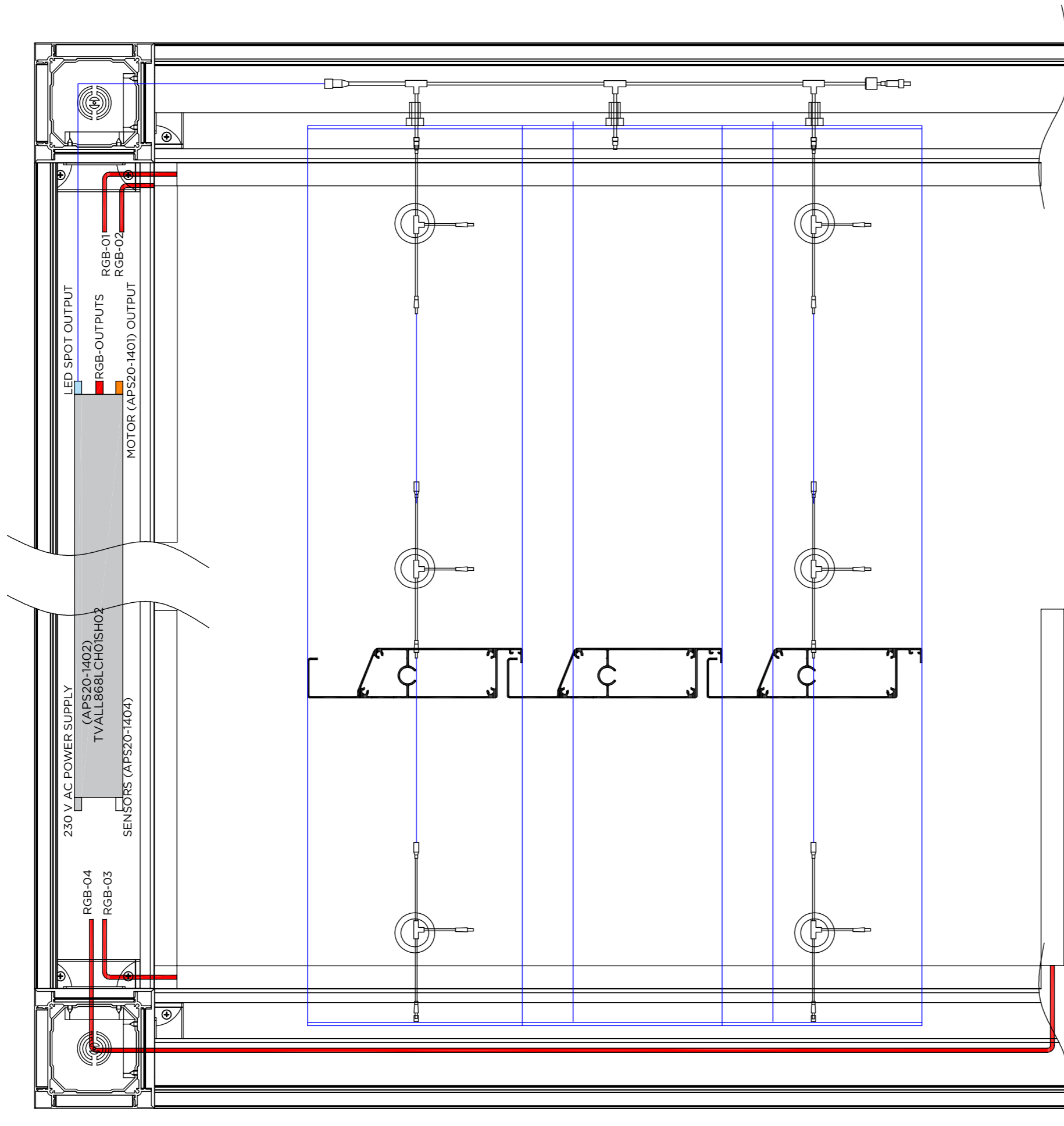


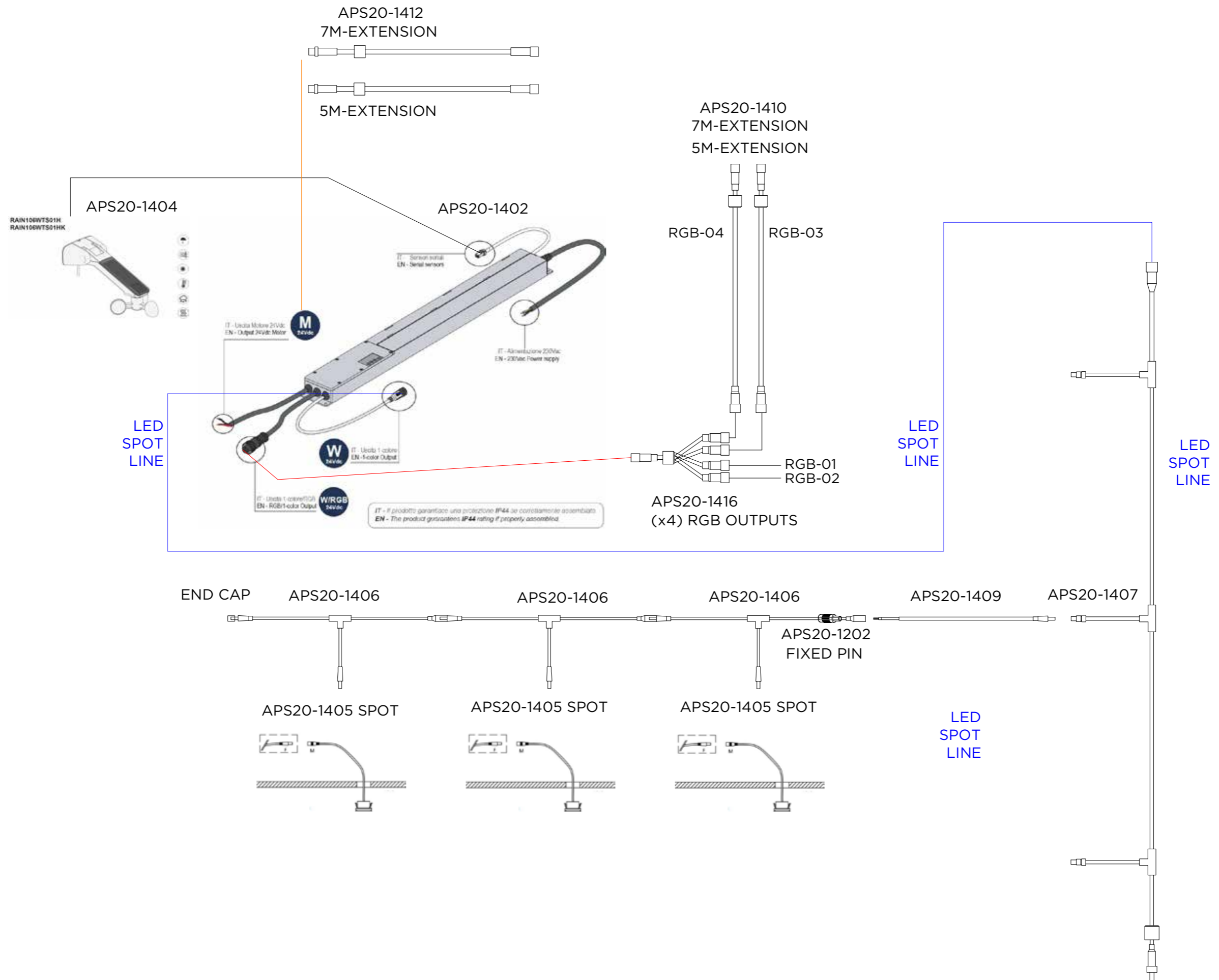
2ος ΤΡΟΠΟΣ ΤΟΠΟΘΕΤΗΣΗΣ ΤΟΥ MCU (Motor Control Unit) ΕΣΩΤΕΡΙΚΑ ΤΟΥ PS20-311  
 2nd WAY OF MCU INSTALLATION (Motor Control Unit) INTERNAL TO PS20-311



BELOW PS20-100 LEVEL  
 WITH MOTOR MCU  
 CONCEALED INSIDE  
 PS20-311









320 11 Inofita Viotia, Greece  
T. +30 22620 47000  
F. +30 22620 47090

[www.aluminco.com](http://www.aluminco.com)  
[info@aluminco.com](mailto:info@aluminco.com)