



**+ MODERN
PERGOLA
PLUS**

www.aluminco.com



Aluminco is among the top suppliers of innovative architectural aluminium systems

ALUMINCO S.A. was established in 1982, to meet the increasing demand for innovative products and bring life to the aluminium systems. Its vision was to become a premium, worldwide Aluminium supplier of systems that meet evolution.

By constantly investing in new technologies and placing great emphasis on research and development, ALUMINCO has developed and consolidated hundreds of aluminium products, many of which are unique in their kind, with many innovations and patents.

In ALUMINCO we implement Quality, Environmental, Occupational Health & Safety and Energy Management Systems certified according to international standards ISO 9001, ISO 14001, ISO 45001 and ISO 50001 respectively, as well as Factory Production Control System certified according to EN 15088, EN 1090 and Qualicoat Seaside Class. All product series are approved by internationally recognized certification institutes for their outstanding characteristics and performance.

Στη κορυφή της βιομηχανίας αλουμινίου, προσφέροντας καινοτόμες λύσεις αρχιτεκτονικών συστημάτων αλουμινίου

Η ALUMINCO A.E. ξεκίνησε το 1982 πρωτοπόρος με όραμα και ισχυρή επιχειρηματική κουλτούρα.

Με συνεχείς επενδύσεις σε νέες τεχνολογίες και δίνοντας μεγάλη έμφαση στην έρευνα και ανάπτυξη η ALUMINCO έχει αναπτύξει και εδραιώσει εκατοντάδες προϊόντα αλουμινίου, πολλά από τα οποία είναι μοναδικά στο είδος τους, με πολλές καινοτομίες και ευρεσιτεχνίες.

Στην ALUMINCO εφαρμόζουμε Συστήματα Διαχείρισης Ποιότητας, Περιβάλλοντος, Υγείας και Ασφάλειας στην Εργασία και Διαχείρισης της Ενέργειας πιστοποιημένα κατά τα διεθνή πρότυπα ISO 9001, ISO 14001, ISO 45001 και ISO 50001 αντίστοιχα, καθώς και Σύστημα Ελέγχου Παραγωγής πιστοποιημένο κατά EN 15088, EN 1090 και Qualicoat Seaside Class, ενώ όλες οι σειρές προϊόντων ελέγχονται από διεθνώς αναγνωρισμένους φορείς και ινστιτούτα πιστοποιήσεων για τα εξαιρετικά χαρακτηριστικά και τις επιδόσεις τους.

WE ARE
A PART OF
TOMORROW



QUALICOAT

intertek



ISTITUTO
GIORDANO



UL CLEB



ALUMINCO + MODERN PERGOLA PLUS

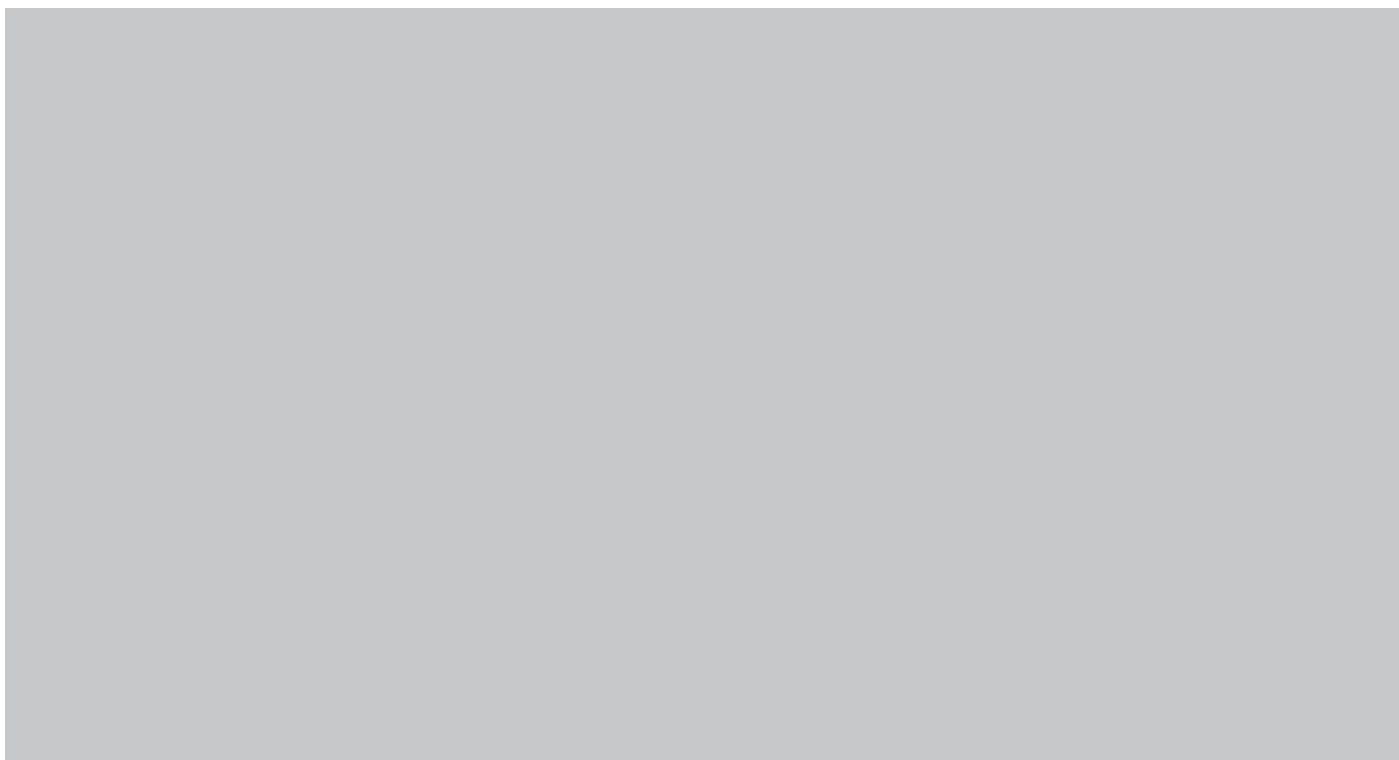






ΠΕΡΙΕΧΟΜΕΝΑ / CONTENTS

ΤΥΠΟΛΟΓΙΕΣ / TYPOLOGIES	8
ΣΥΝΟΠΤΙΚΟΣ ΚΑΤΑΛΟΓΟΣ / CATALOGUE OVERVIEW	11
ΠΡΟΦΙΛ 1:2 / PROFILES 1:2	14
ΛΙΣΤΑ ΥΛΙΚΩΝ / PARTS LIST	19
ΣΥΝΑΡΜΟΛΟΓΗΣΗ / ASSEMBLY	22
ΕΞΑΡΤΗΜΑΤΑ / ACCESSORIES	32
ΜΕΤΡΑ ΚΟΠΗΣ / CUTTING CALCULATIONS	43
ΣΤΑΘΕΡΕΣ ΠΕΡΣΙΔΕΣ / FIXED LOUVERS	49
ΦΟΡΤΙΑ ΠΕΡΓΚΟΛΑΣ / PERGOLA LOADS	71

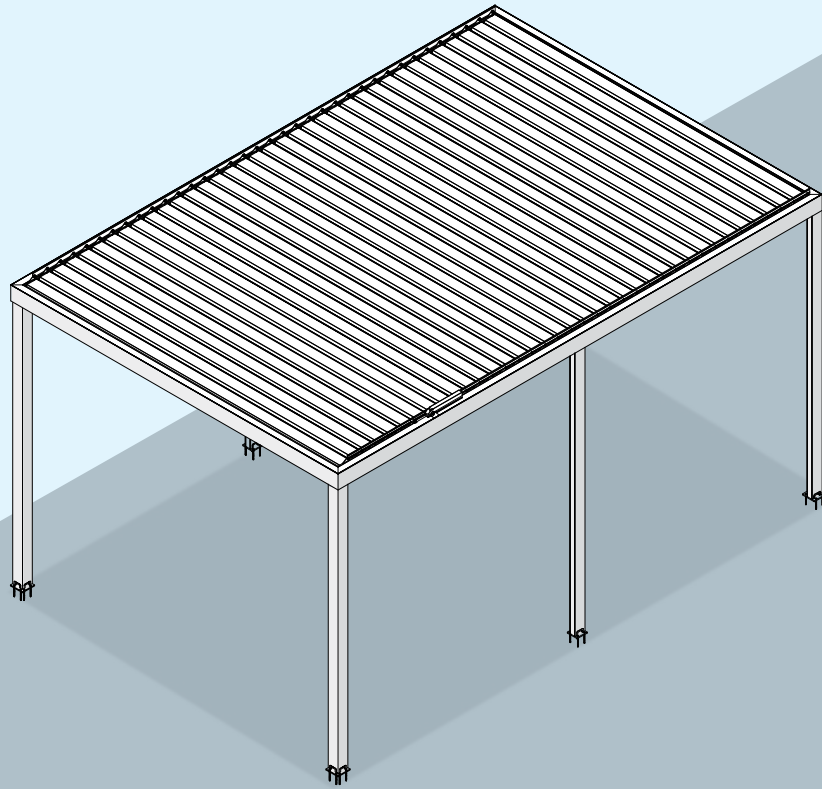


ALUMINCO
MODERN
+ PERGOLA
PLUS

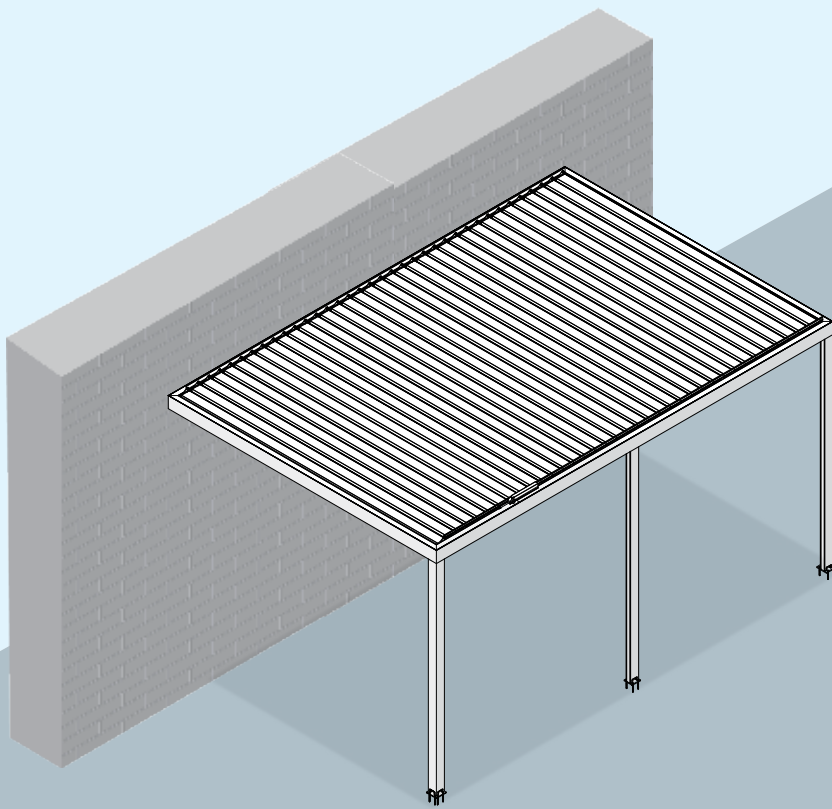
ΤΥΠΟΛΟΓΙΕΣ / TYPOLOGIES

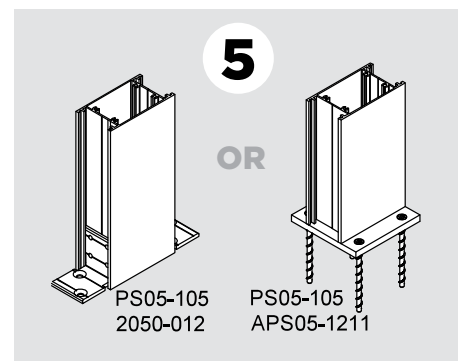
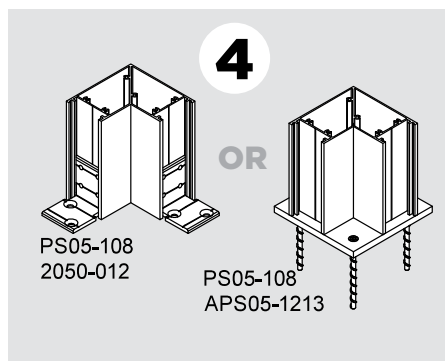
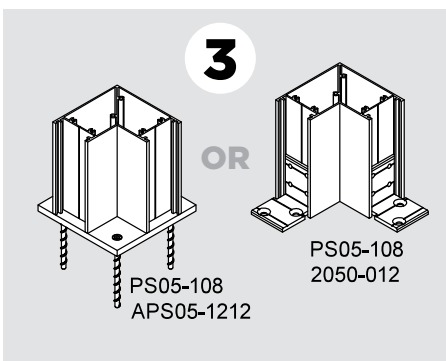
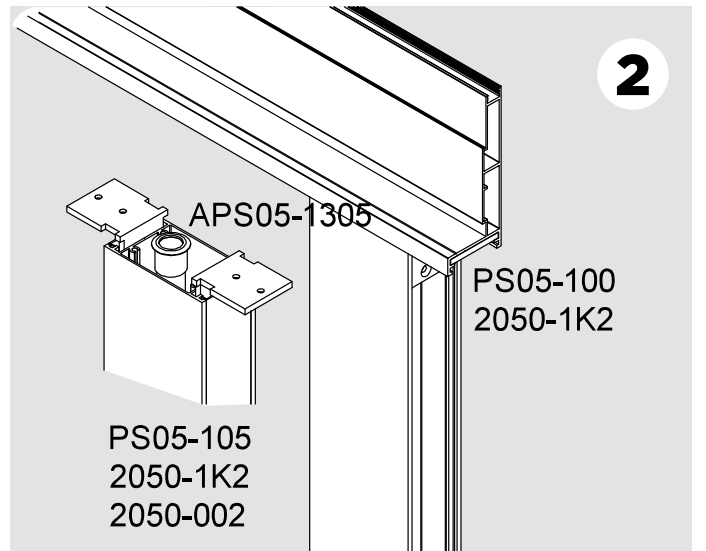
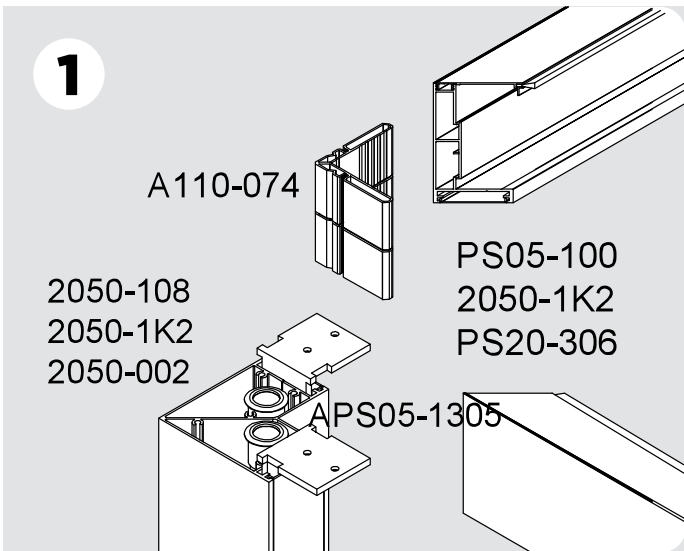
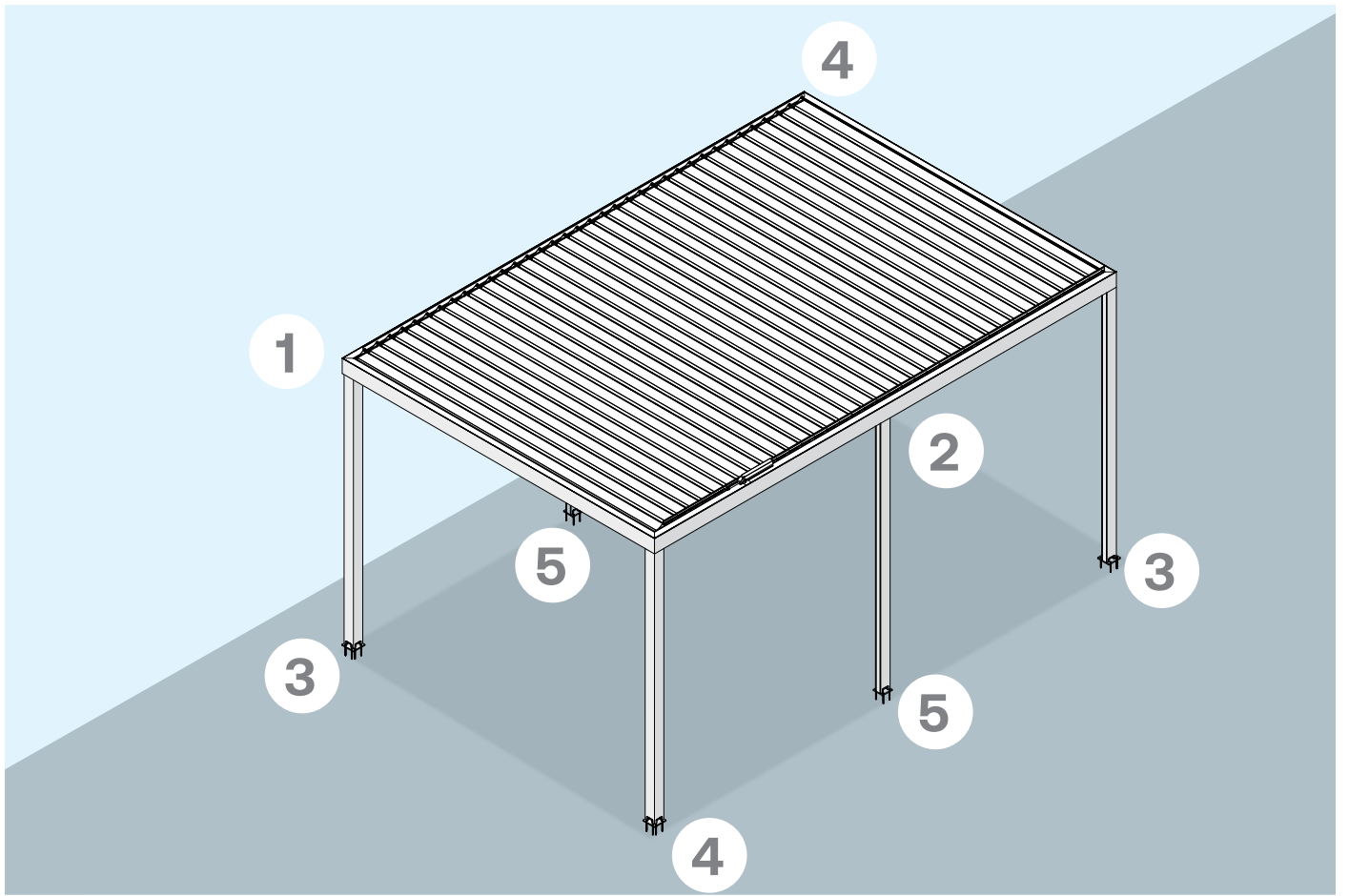


A



B

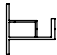



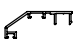

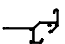

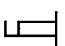



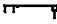
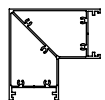
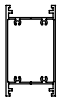
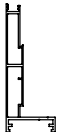
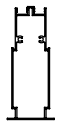

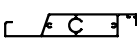
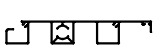


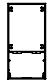



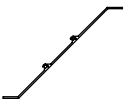

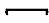
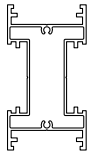
ALUMINCO
MODERN
+ PERGOLA
PLUS

ΣΥΝΟΠΤΙΚΟΣ
ΚΑΤΑΛΟΓΟΣ /
CATALOGUE OVERVIEW



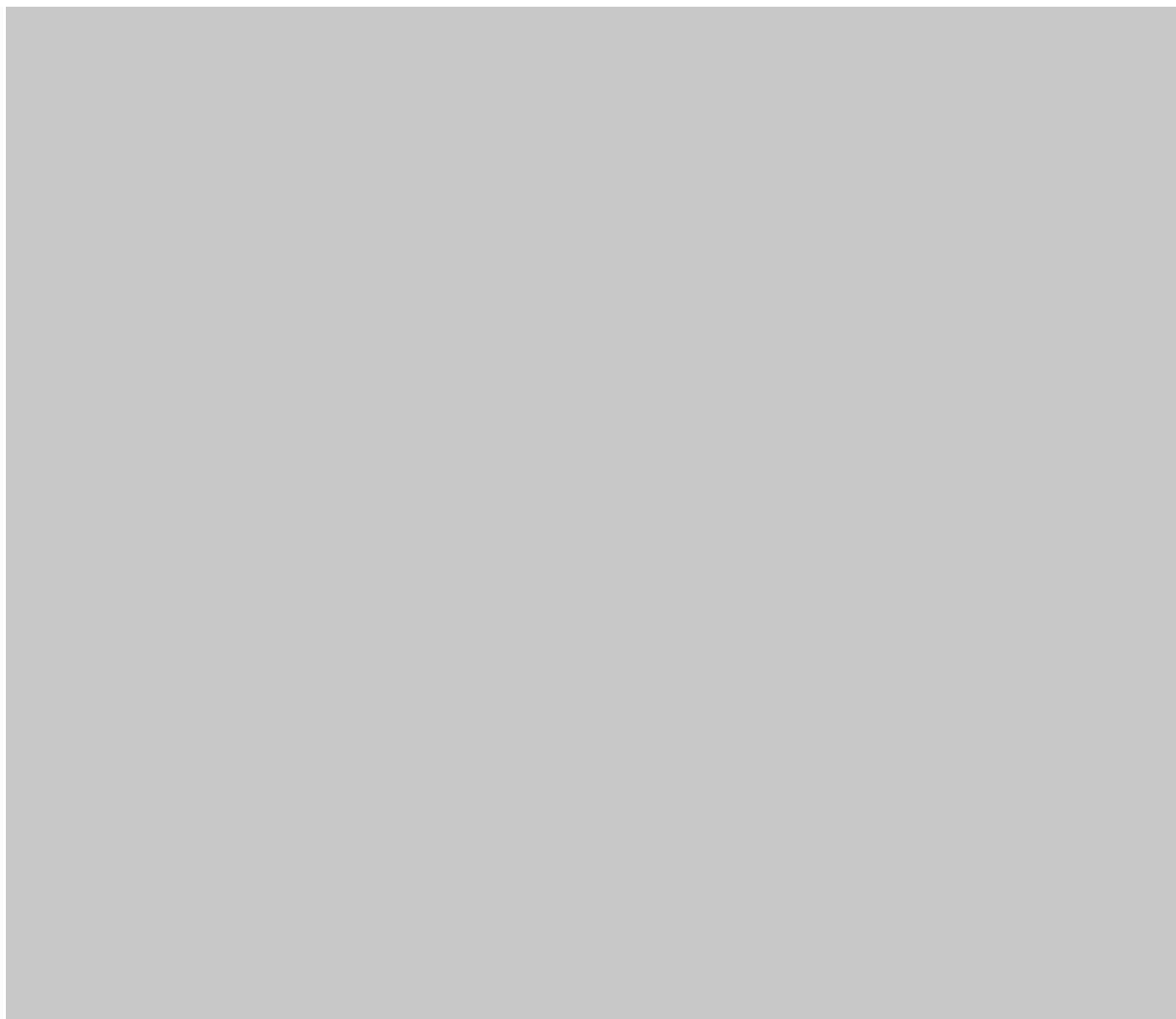
ΚΩΔΙΚΟΣ CODE	ΣΧΗΜΑ SHAPE	ΒΑΡΟΣ WEIGHT	ΜΗΚΟΣ LENGTH
PS20-310		1084	6 & 4.5 M
PAT49-414		176	6 & 4.5 M
2050-904		328	6 & 4.5 M
PS20-312		316	6 M
PS20-313		373	6 M
PS20-314		629	6 M
PS05-300		632	6 M
PS20-316		827	6 M
PS05-301		805	6 M

ΚΩΔΙΚΟΣ CODE	ΣΧΗΜΑ SHAPE	ΒΑΡΟΣ WEIGHT	ΜΗΚΟΣ LENGTH
PS05-302		537	6 M
PS20-306		512	6 M
2050-108		4016	6 M
2050-105		2750	6 M
PS05-100		2866	6 M
PS05-101		2341	6 M
FSN-401		1142	6 M
PS05-200		1666	6 & 4.5 M
PS05-201		1755	6 & 4.5 M

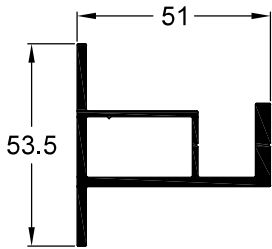
ΚΩΔΙΚΟΣ CODE	ΣΧΗΜΑ SHAPE	ΒΑΡΟΣ WEIGHT	ΜΗΚΟΣ LENGTH
WD-1050 WD-5002		1260	6 M
WD-1550 WD-5002		1611	6 M
PF070-030		1389	6 M
PS10-100		1608	6 M
2050-610		1163	6 M
PS10-101		1555	6 M
2050-1K2		257	6 M
2050-102		3074	6 M

ALUMINCO
MODERN
+ PERGOLA
PLUS

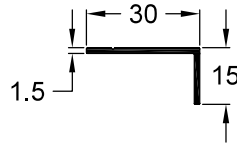
ΠΡΟΦΙΛ 1:2 /
PROFILES 1:2



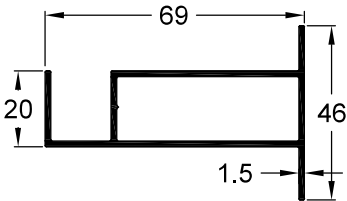
Συστημα Συντεταγμένων (UCS)



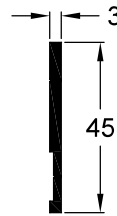
Κωδικός Code	PS20-310
Βάρος Weight	1084 gr/m
Περιγραφή	Στροφέας Περιθλίων
Description	Louver / Blind Rotation Guide
Moments of Inertia Ροπήs Αδρανείας	cm ⁴
I _x	4.83
I _y	14.85



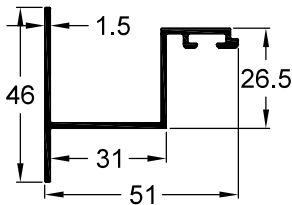
Κωδικός Code	PAT49-414
Βάρος Weight	176 gr/m
Περιγραφή	Καπάκι Στροφέα Περιθλίων
Description	Louver Rotation Guide Cover
Moments of Inertia Ροπήs Αδρανείας	cm ⁴
I _x	0.11
I _y	0.62



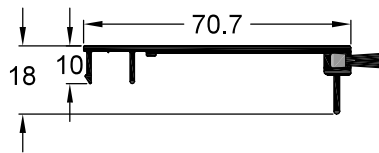
Κωδικός Code	PS05-301
Βάρος Weight	805 gr/m
Περιγραφή	Πίσω τελείωμα
Description	Back end profile
Moments of Inertia Ροπήs Αδρανείας	cm ⁴
I _x	2.84
I _y	16.62



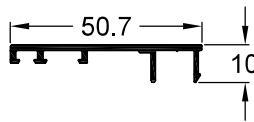
Κωδικός Code	2050-804
Βάρος Weight	328 gr/m
Περιγραφή	Λάμα κίνησηs
Description	Motion blade
Moments of Inertia Ροπήs Αδρανείας	cm ⁴
I _x	0.13
I _y	0



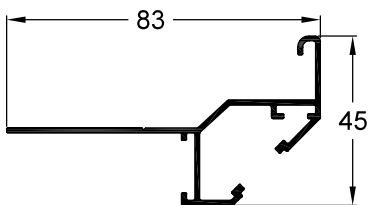
Κωδικός Code	PS05-302
Βάρος Weight	537 gr/m
Περιγραφή	Μπροστά τελείωμα
Description	Front end profile
Moments of Inertia Ροπήs Αδρανείας	cm ⁴
I _x	2.25
I _y	0.32



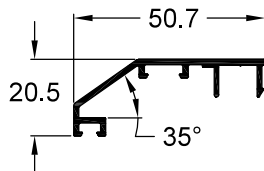
Κωδικός Code	PS20-306
Βάρος Weight	512 gr/m
Περιγραφή	Καπάκι Τραβέρσας
Description	Transom Cover
Moments of Inertia Ροπήs Αδρανείας	cm ⁴
I _x	0.27
I _y	10.1



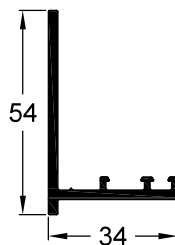
Κωδικός Code	PS20-312
Βάρος Weight	316 gr/m
Περιγραφή	Καπάκι Πάνελ
Description	Panel Top Cover
Moments of Inertia Ροπήs Αδρανείας	cm ⁴
I _x	0.05
I _y	2.95



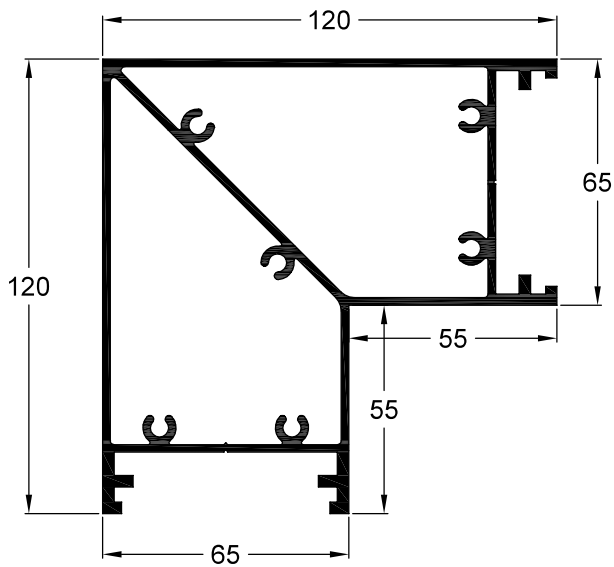
Κωδικός Code	PS05-300
Βάρος Weight	631 gr/m
Περιγραφή	Προφίλ LED
Description	LED Profile
Moments of Inertia Ροπήs Αδρανείας	cm ⁴
I _x	2.65
I _y	4.2



Κωδικός Code	PS20-313
Βάρος Weight	373 gr/m
Περιγραφή	Καπάκι Πάνελ / Τζαμι / Polycarbonate
Description	Panel / Glass / Polycarbonate Top Cover
Moments of Inertia Ροπήs Αδρανείας	cm ⁴
I _x	0.52
I _y	3.73

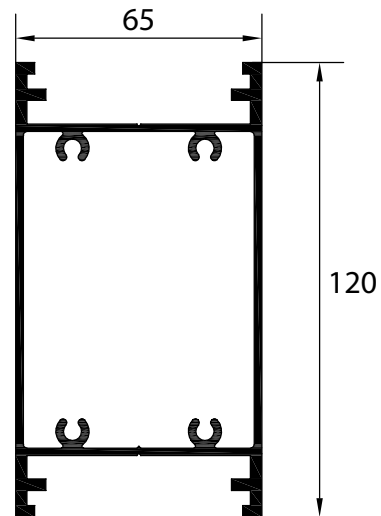


Κωδικός Code	PS20-314
Βάρος Weight	629 gr/m
Περιγραφή	Βάση Πάνελ / Τζαμι / Polycarbonate
Description	Panel / Glass / Polycarbonate Support
Moments of Inertia Ροπήs Αδρανείας	cm ⁴
I _x	5.83
I _y	2.72



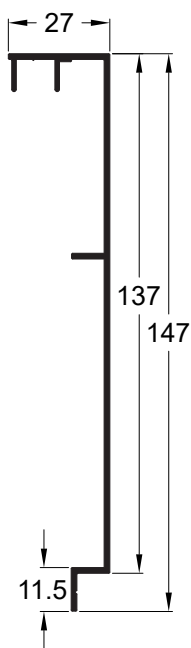
Κωδικός Code	2050-108
Βάρος Weight	4016 gr/m
Περιγραφή	Γωνιακή Κολώνα
Description	Corner Column

Moments of Inertia Ροπές αδρανείας	cm ⁴
Ix	228
Iy	227

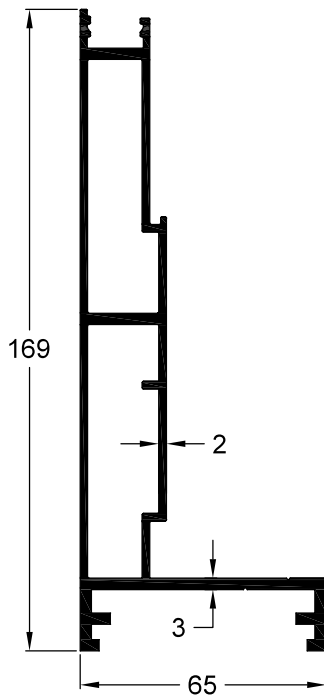


Κωδικός Code	2050-105
Βάρος Weight	2750 gr/m
Περιγραφή	Ευθεία Κολώνα
Description	Linear Column

Moments of Inertia Ροπές αδρανείας	cm ⁴
Ix	165
Iy	72

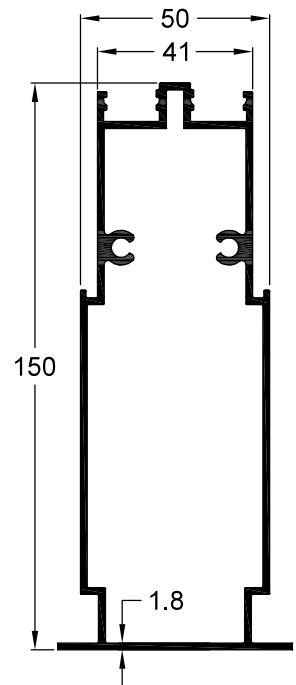


Κωδικός Code	PS20-316
Βάρος Weight	827 gr/m
Περιγραφή	Οδηγός Σταθερών Περισθων
Description	Fixed Louvers GuideRail



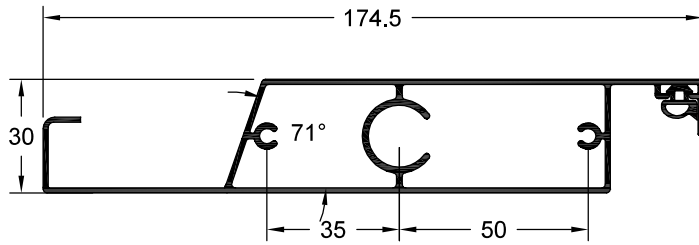
Κωδικός Code	PS05-100
Βάρος Weight	2866 gr/m
Περιγραφή	Τραβερσα
Description	Traverse

Moments of Inertia Ροπές αδρανείας	cm ⁴
Ix	292
Iy	36



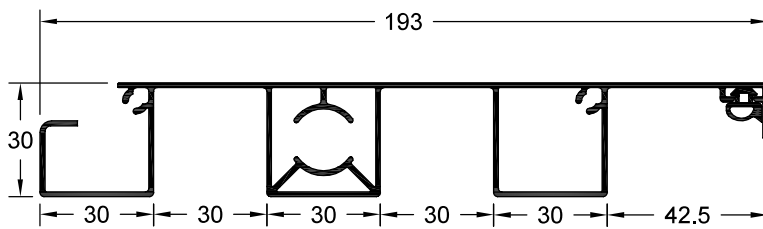
Κωδικός Code	PS05-101
Βάρος Weight	2341 gr/m
Περιγραφή	Ταυ
Description	T-profile

Moments of Inertia Ροπές αδρανείας	cm ⁴
Ix	218
Iy	33.7



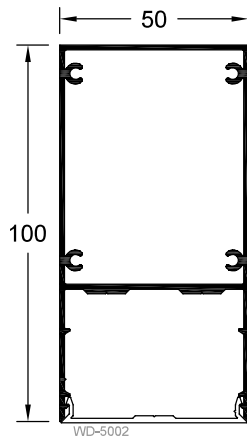
Κωδικός Code	PS05-200
Βάρος Weight	1666 gr/m
Περιγραφή	Περσίδα
Description	Louver

Moments of Inertia Ροπές Αδρανείας	cm ⁴
Ix	8,52
Iy	140

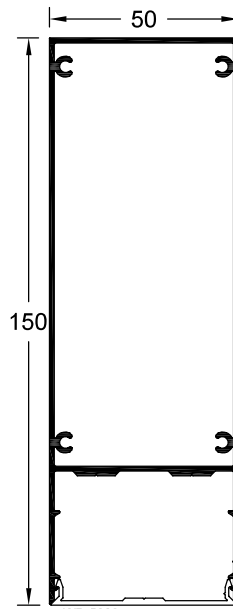


Κωδικός Code	PS05-201
Βάρος Weight	1755 gr/m
Περιγραφή	Περσίδα
Description	Louver

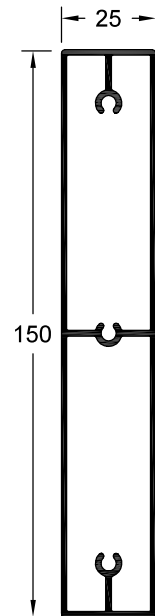
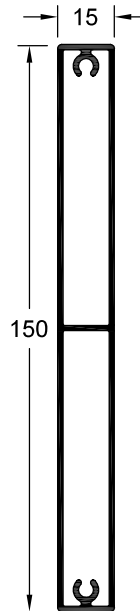
Moments of Inertia Ροπές Αδρανείας	cm ⁴
Ix	8,43
Iy	182



WD-5002



WD-5002



Κωδικός Code	WD-1050
Βάρος Weight	1260 gr/m
Περιγραφή	Διακοσμητικό προφίλ τοίχου
Description	Decorative profile

Moments of Inertia Ροπές Αδρανείας	cm ⁴
Ix	62
Iy	22,6

Κωδικός Code	WD-1550
Βάρος Weight	1611 gr/m
Περιγραφή	Διακοσμητικό προφίλ τοίχου
Description	Decorative profile

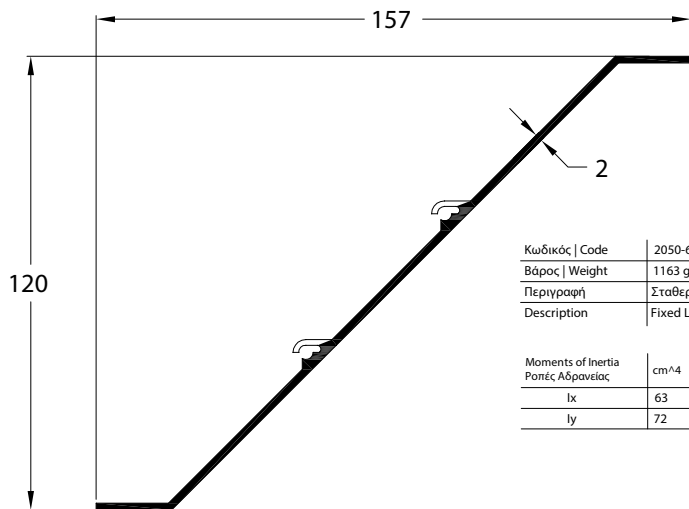
Moments of Inertia Ροπές Αδρανείας	cm ⁴
Ix	177
Iy	30,4

Code Κωδικός	PF70-030
Weight Βάρος	1389 gr/m
Description	Rabote
Περιγραφή	Rabote

Moments of Inertia Ροπές Αδρανείας	cm ⁴
Ix	119
Iy	2

Code Κωδικός	PS10-100
Weight Βάρος	1608 gr/m
Description	Fix Louver
Περιγραφή	Σταθερή Περσίδα

Moments of Inertia Ροπές Αδρανείας	cm ⁴
Ix	142
Iy	6,26



Κωδικός Code	2050-610
Βάρος Weight	1163 gr/m
Περιγραφή	Σταθερή Περίοδα
Description	Fixed Louver

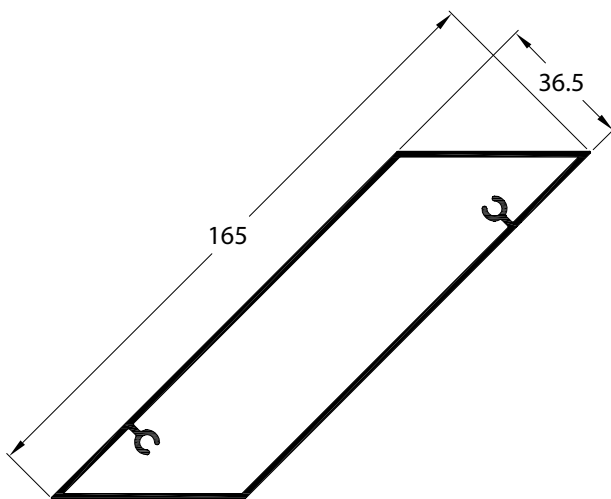
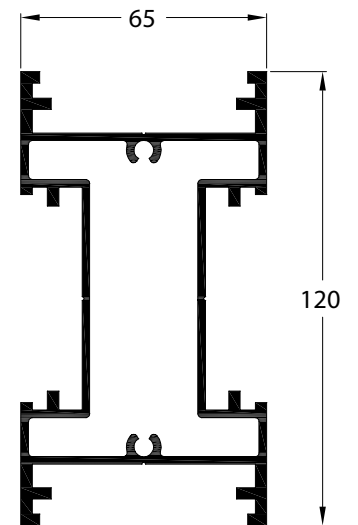
Moments of Inertia Ροπές αδρανείας	cm ⁴
Ix	63
Iy	72



Κωδικός Code	2050-1K2
Βάρος Weight	1163 gr/m
Περιγραφή	καπάκι κολώνας & τραβέρσας
Description	Column & Transom End Cover

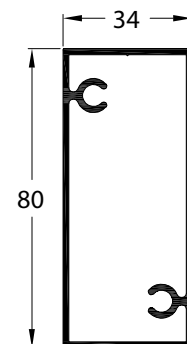
Κωδικός Code	2050-102
Βάρος Weight	3074 gr/m
Περιγραφή	Τεγίδα
Description	Transom

Moments of Inertia Ροπές αδρανείας	cm ⁴
Ix	170.5
Iy	62



Κωδικός Code	PS10-101
Βάρος Weight	1555 gr/m
Περιγραφή	Σταθερή Περίοδα
Description	Fixed Louver

Moments of Inertia Ροπές αδρανείας	cm ⁴
Ix	139.2
Iy	13.9

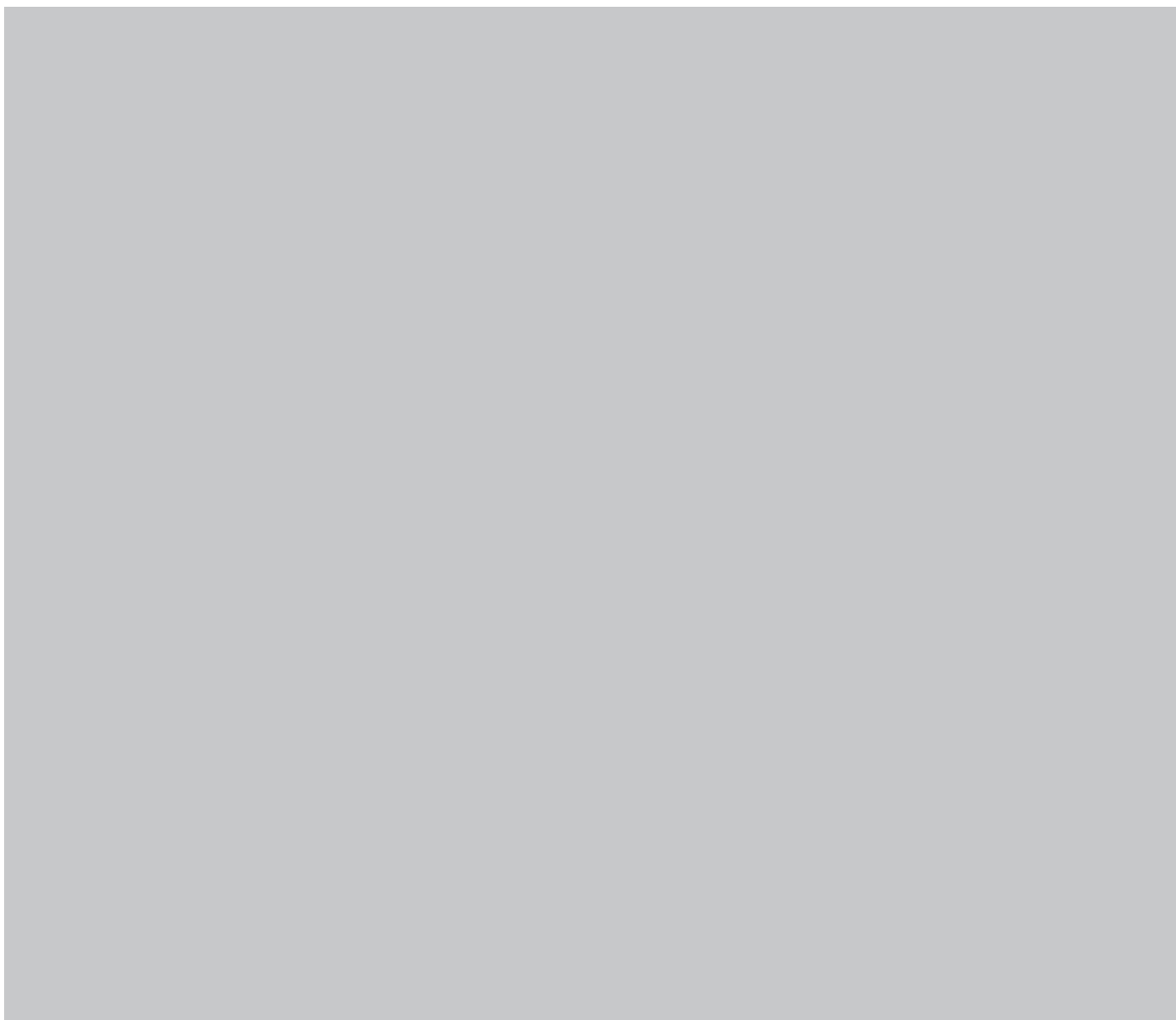


Κωδικός Code	FSN-401
Βάρος Weight	1142 gr/m
Περιγραφή	Διακοσμητικό προφίλ
Description	Decorative profile

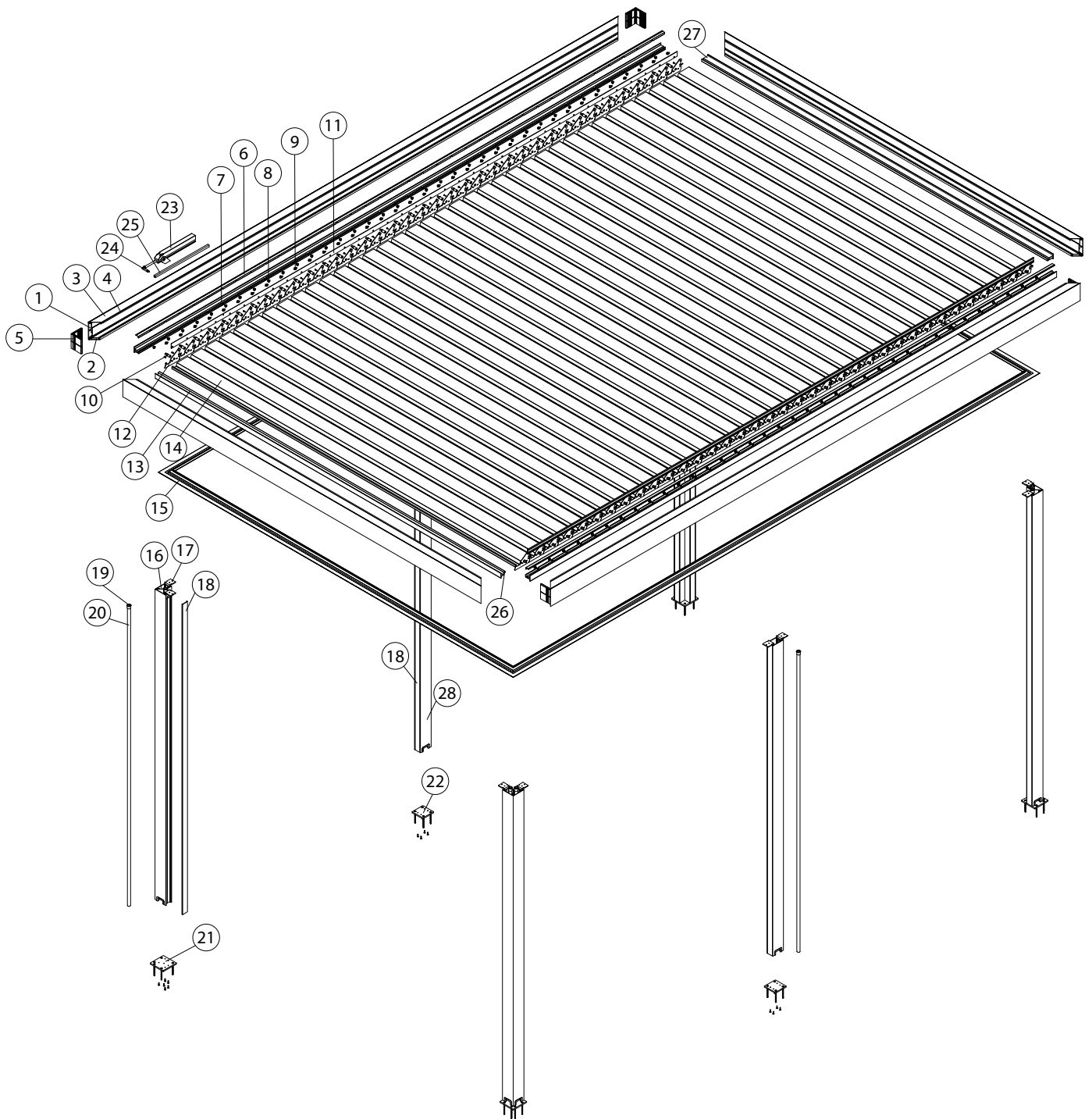
Moments of Inertia Ροπές αδρανείας	cm ⁴
Ix	33.5
Iy	8.3

ALUMINCO
MODERN
+ PERGOLA
PLUS

ΛΙΣΤΑ ΥΛΙΚΩΝ / PARTS LIST



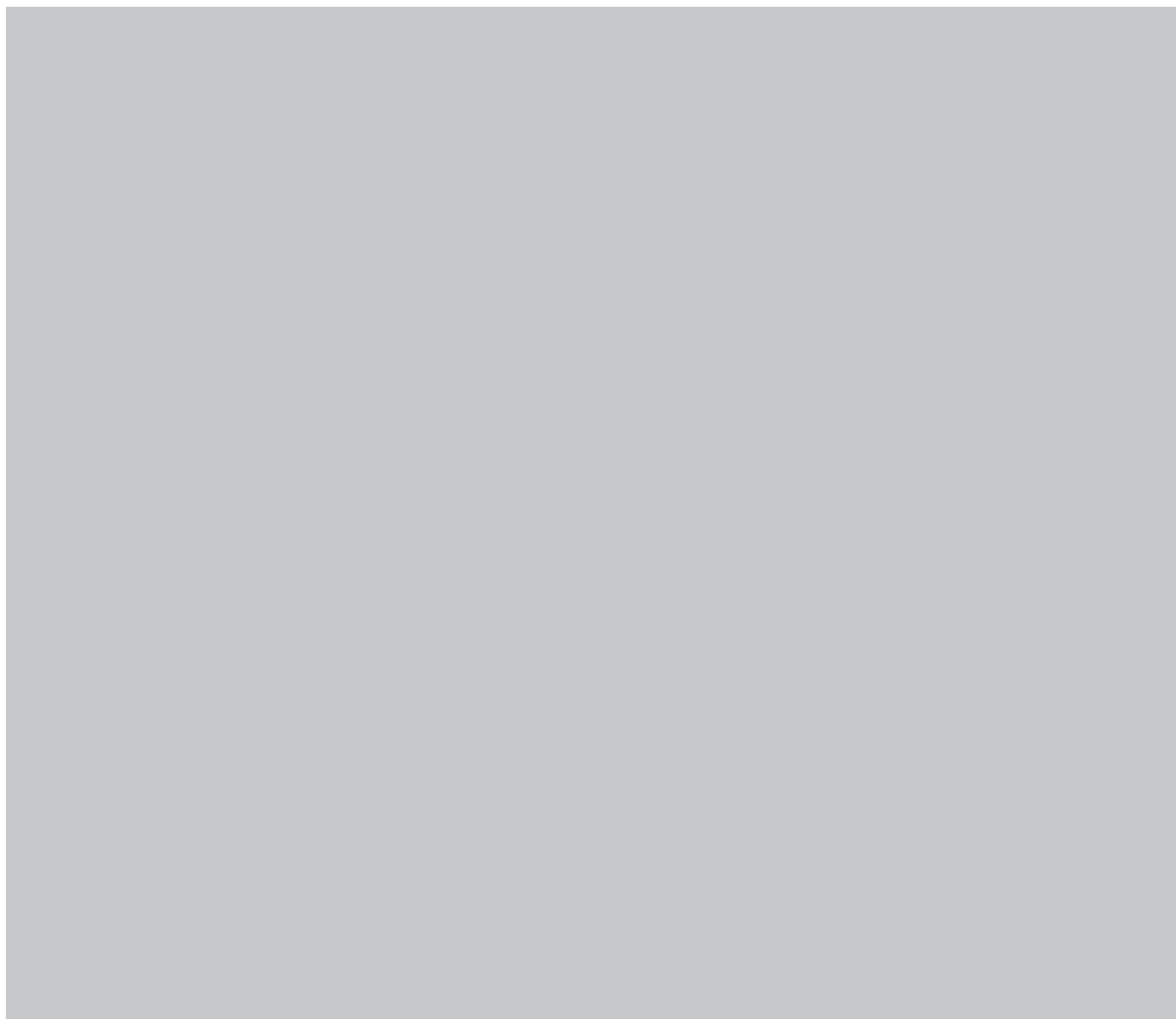
ΠΡΟΟΠΤΙΚΟ ΣΧΗΜΑ ΑΠΟΔΟΜΗΣΗΣ ΜΟΝΤΕΡΝΑΣ ΠΕΡΓΚΟΛΑΣ PLUS MODERN PERGOLA PLUS EXPLODED VIEW



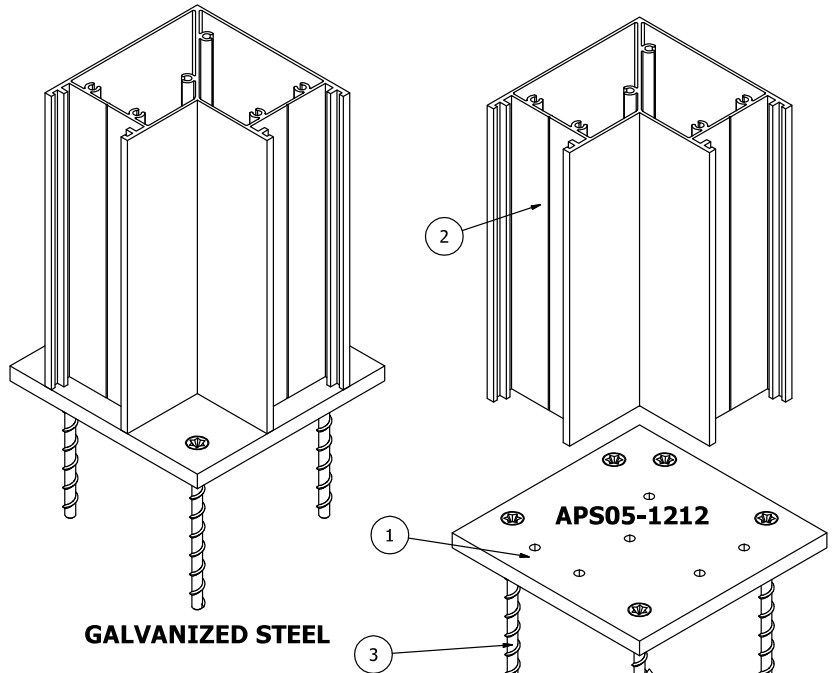
ITEM	PAR NUMBER	DESCRIPTION	MATERIAL
1	PS05-100	Transom Profile	EN AW 6063-T66
2	2050-1K2	Transom End Cover	EN AW 6060-T66
3	PS20-306	Transom Top Cover	EN AW 6060-T66
4	E4600-451	PVC+Mohair	PVC+Mohair
5	A110-074	Transom Corner Alignment	EN AW 6060-T66
6	APS05-1504	Louver PS05-200 Rotation Guide (From PAT49-414)	EN AW 6060-T66
6	APS05-1506	Louver PS05-201 Rotation Guide (From PAT49-414)	EN AW 6060-T66
7	APS05-1502	Louver PS05-200 Rotation Guide (From PS20-310)	EN AW 6063-T66
7	APS05-1505	Louver PS05-201 Rotation Guide (From PS20-310)	EN AW 6063-T66
8	APS20-1224	Louver Rotation Bush	Brass
9	E272-261	Louver End Cover Cotter Pin Connection	INOX
10	APS20-1223	Louver Rotation PIN	Brass
11	APS05-1501	Motion Blade for PS05-200 (from 2050-904)	EN AW 6063-T66
11	APS05-1503	Motion Blade for PS05-201 (from 2050-904)	EN AW 6063-T66
12	APS05-1101	End Cover for Louver PS05-200	EN AW 6060-T66
12	APS05-1102	End Cover for Louver PS05-201	EN AW 6060-T66
13	PS05-302	Front End Louver Rail	EN AW 6060-T66
14	PS05-200	Louver Flat Shape	EN AW 6063-T66
14	PS05-201	Louver WD Shape	EN AW 6063-T66
15	PS05-300	Drainage & LED Guide Rail	EN AW 6060-T66
16	2050-108	Corner Post	EN AW 6063-T66
17	2050-002	Upper Post - Transom Connectors	EN AW 6060-T66
17	2050-022	Upper Post - Transom Connectors	EN AW 6060-T66
18	2050-1K2	Post End Cover	EN AW 6060-T66
19	APS05-1305	PVC Connector for EM Pipe Φ 25mm	PVC
20	APS05-1301	PVC EM Pipe Φ 25mm-3m Length	PVC
21	APS05-1212 / APS05-1213	Footplate for Corner Post 2050-108	Galvanized Steel
22	APS05-1211	Footplate for Linear Post 2050-105	Galvanized Steel
23	272-310	Motor Somfy Rodeo	
23	A813-001ST	NICE TOPP Rod Actuator S80 - IP69	
24	APS05-1251	Motor Connector Set	PVC+Steel
25	F50-302	F50-302 cut 600mm (Motor Stand Off Support)	EN AW 6060-T66
26	A410-019	EPDM Louver Gasket	EPDM
27	PS05-301	Back End Louver Rail	EN AW 6060-T66
28	2050-105	Linear Post	EN AW 6063-T66

ALUMINCO
MODERN
+ PERGOLA
PLUS

ΣΥΝΑΡΜΟΛΟΓΗΣΗ / ASSEMBLY

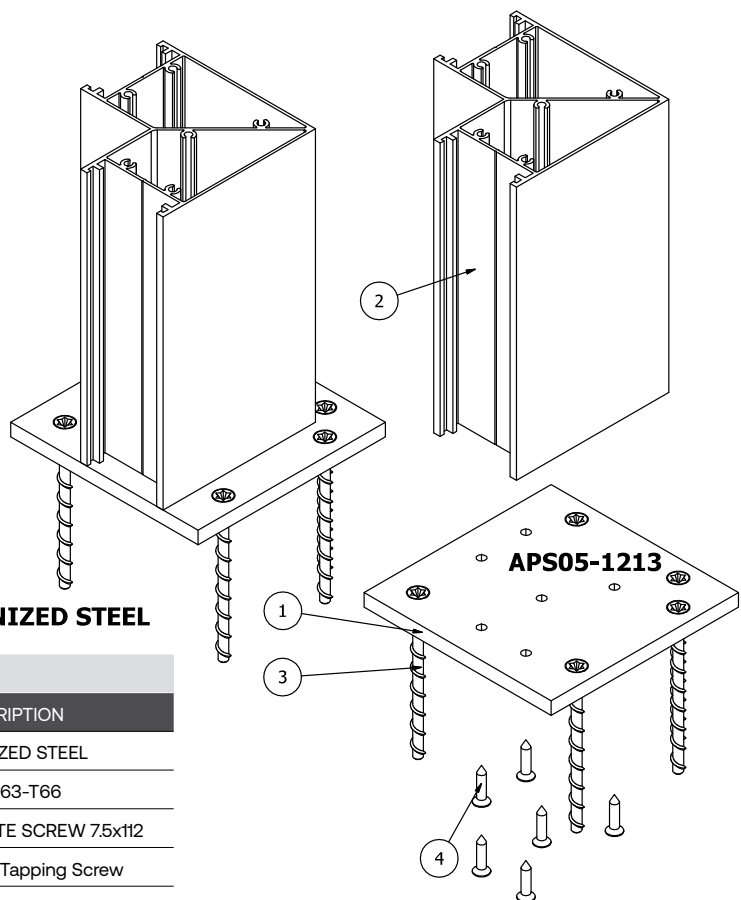


ΓΩΝΙΚΑ ΠΕΛΜΑΤΑ CORNER FOOTPLATES



GALVANIZED STEEL

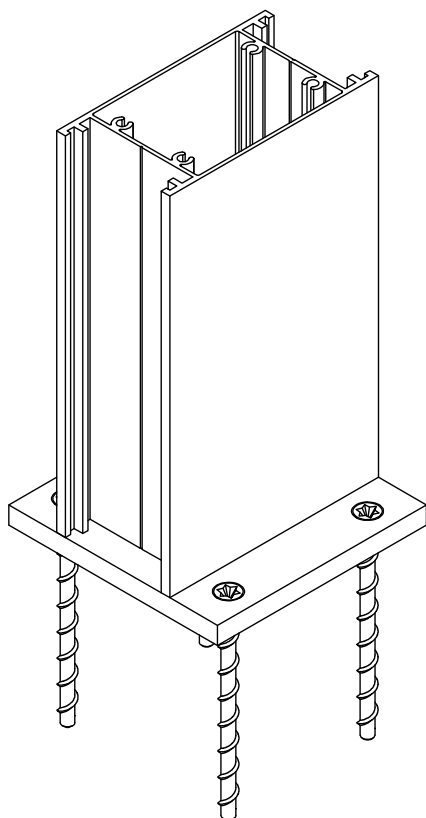
PARTS LIST			
ITEM	QTY	PAR NUMBER	DESCRIPTION
1	1	APS05-1212	GALVANIZED STEEL
2	1	2050-108 NEW	AL 6063-T66
3	5	EBM-75112G	TORX CONCRETE SCREW 7.5x112
4	6	DIN7982C - ST5.5x60	(Sheetmetal) Tapping Screw



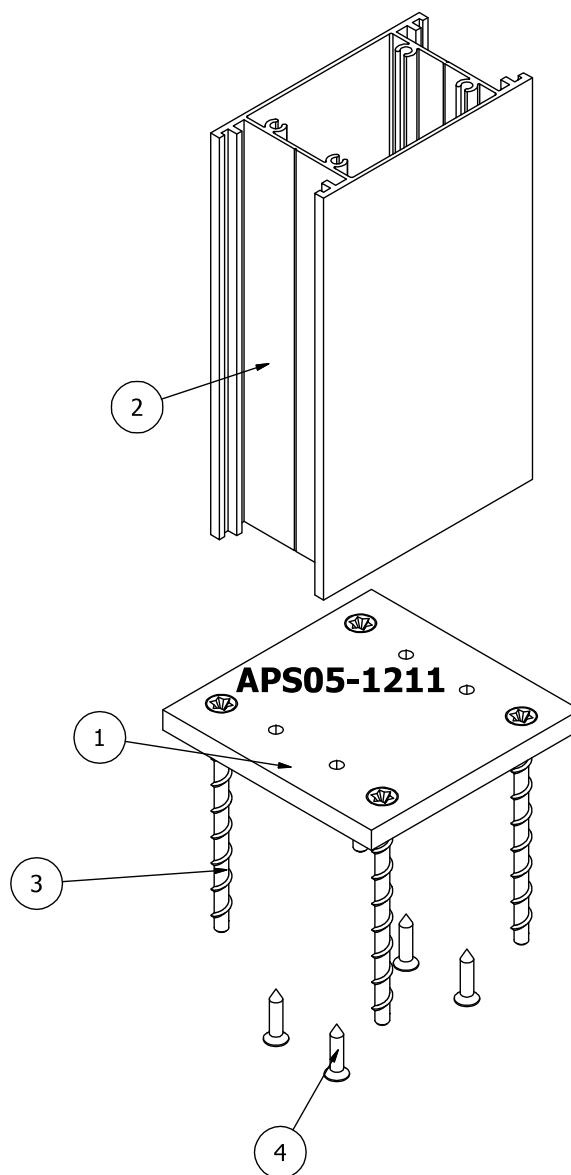
GALVANIZED STEEL

PARTS LIST			
ITEM	QTY	PAR NUMBER	DESCRIPTION
1	1	APS05-1213	GALVANIZED STEEL
2	1	2050-108 NEW	AL 6063-T66
3	5	EBM-75112G	TORX CONCRETE SCREW 7.5x112
4	6	DIN7982C - ST5.5x60	(Sheetmetal) Tapping Screw

ΕΝΔΙΑΜΕΣΑ ΠΕΛΜΑΤΑ
LINEAR FOOTPLATES



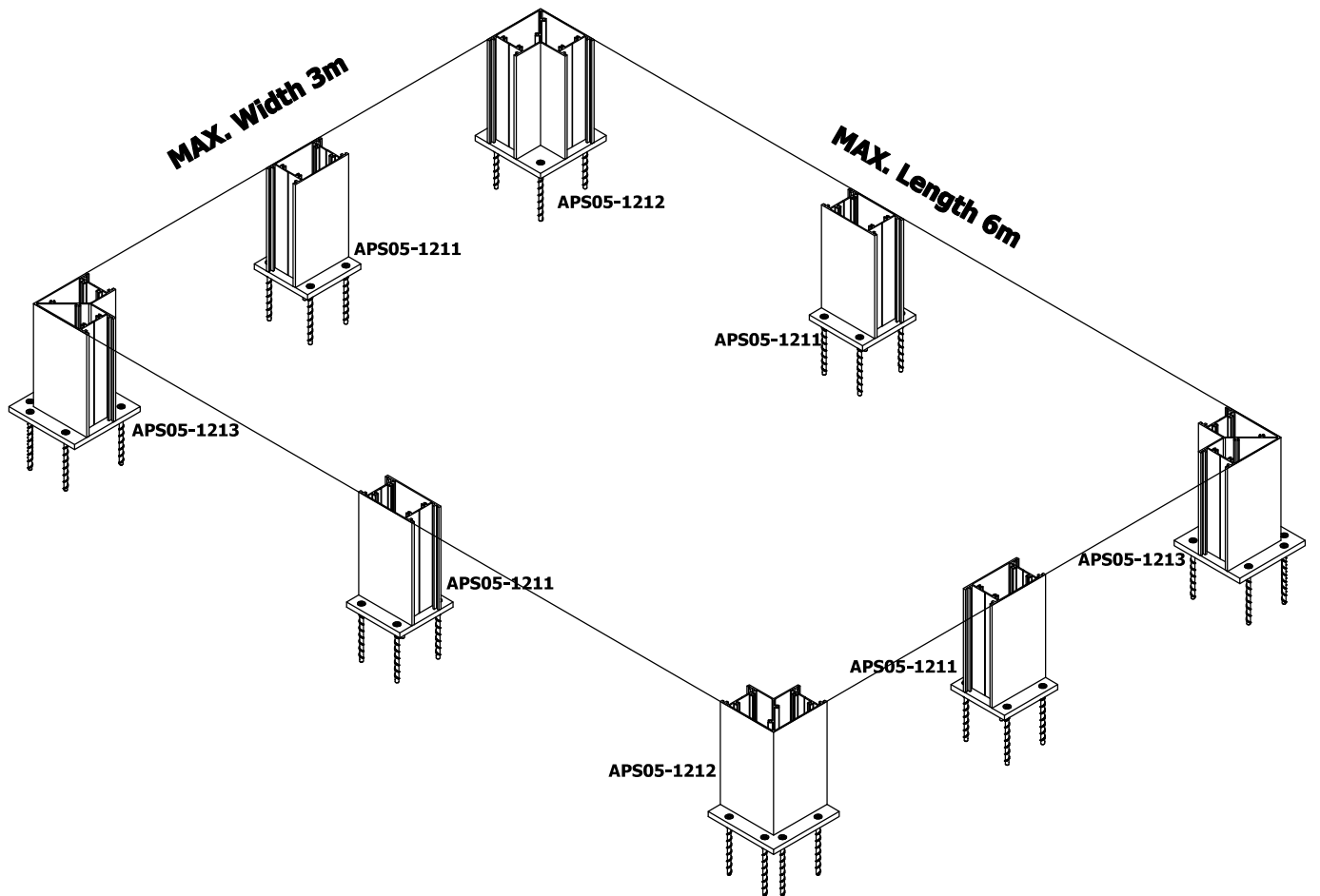
GALVANIZED STEEL



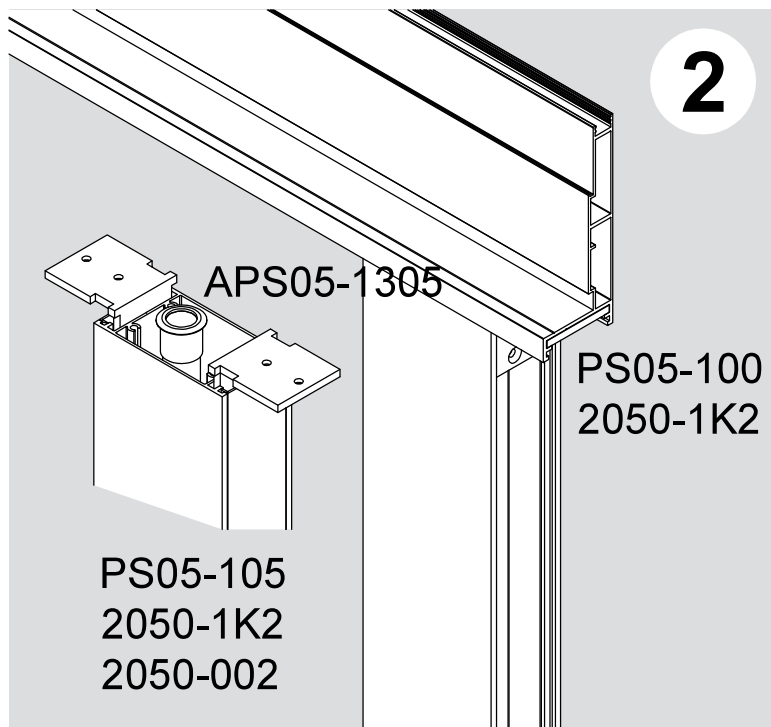
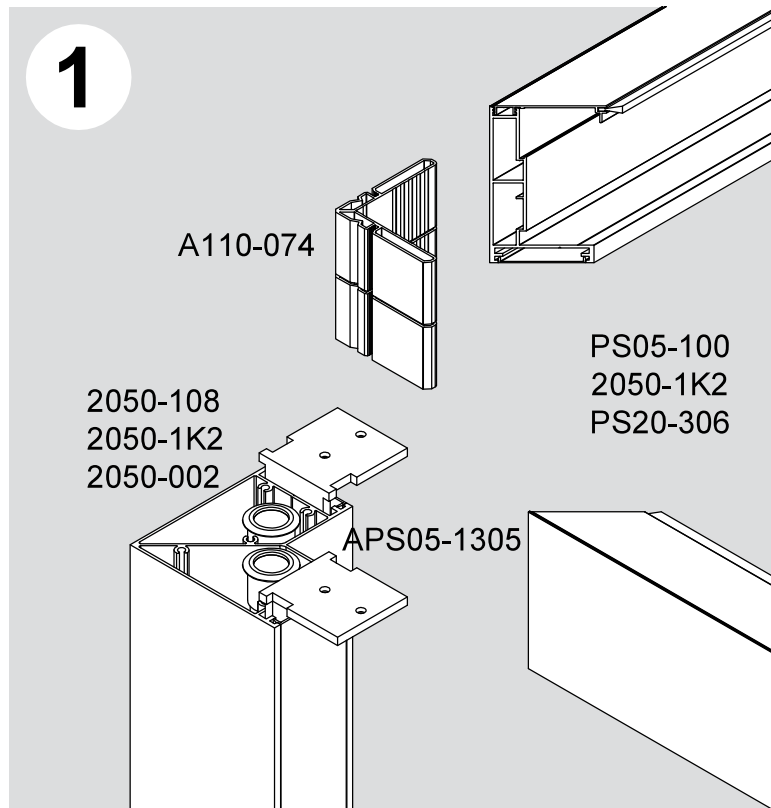
PARTS LIST

ITEM	QTY	PAR NUMBER	DESCRIPTION
1	1	APS05-1211	GALVANIZED STEEL
2	1	2050-105 NEW	AL 6063-T66
3	4	EBM-75112G	TORX CONCRETE SCREW 7.5x112
4	4	DIN7982C - ST5.5x60	(Sheetmetal) Tapping Screw

ΔΙΑΤΑΞΗ ΠΕΛΜΑΤΩΝ
FOOTPLATES ARRAY

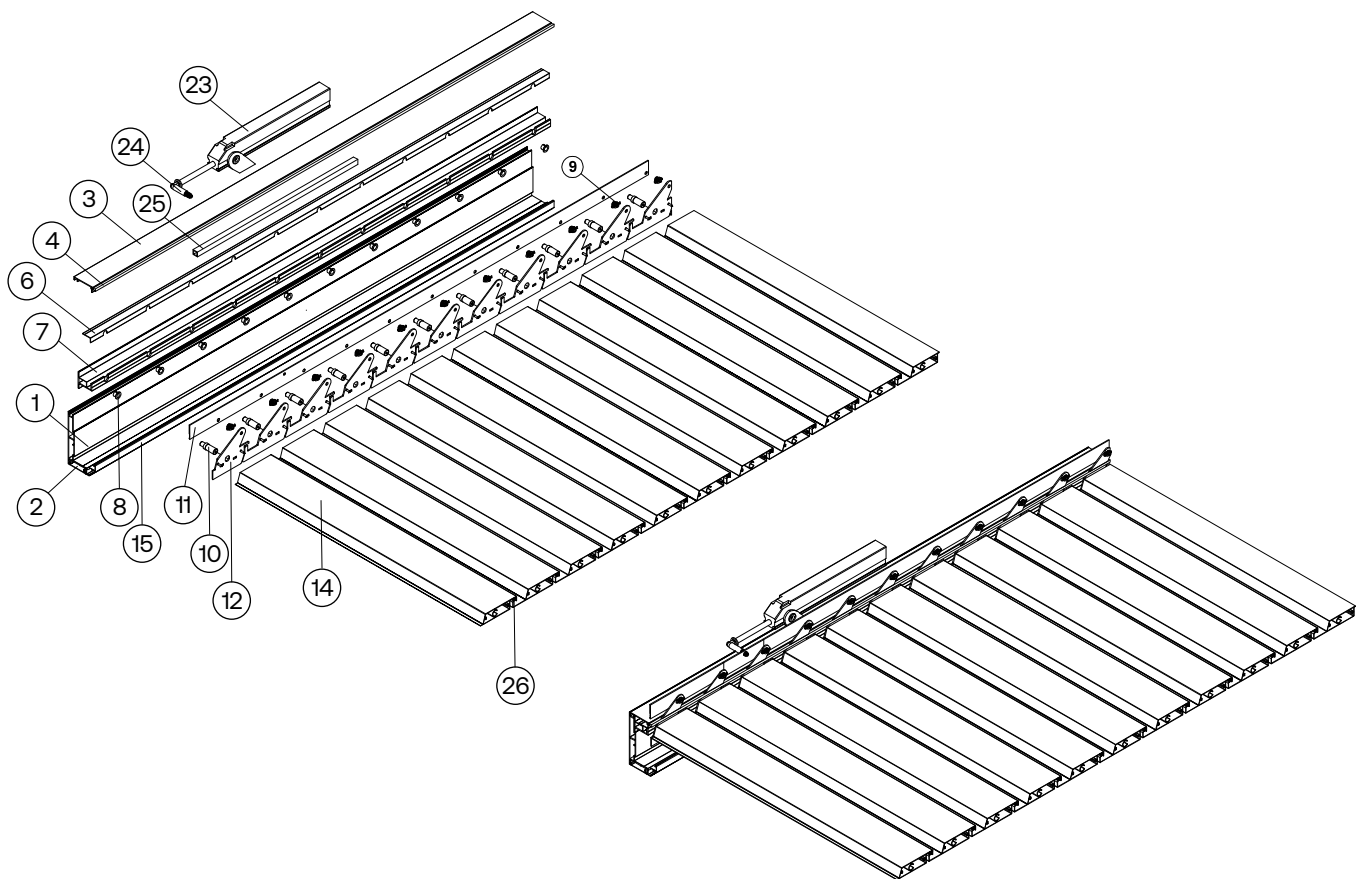


ΣΥΝΔΕΣΗ ΚΟΛΩΝΩΝ - ΤΡΑΒΕΡΣΑΣ
CONNECTION OF COLUMNS - TRAVERSE



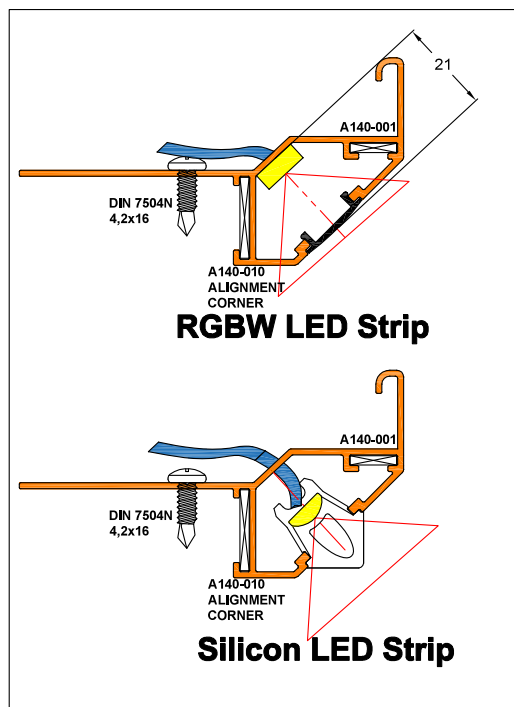
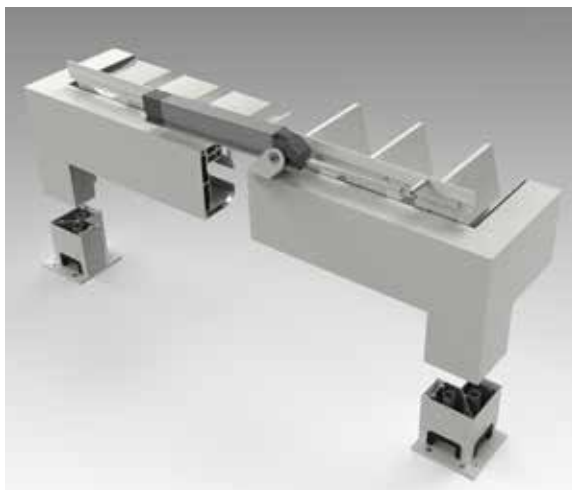
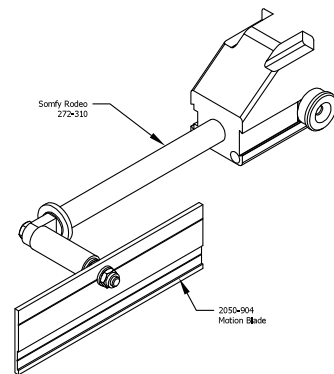
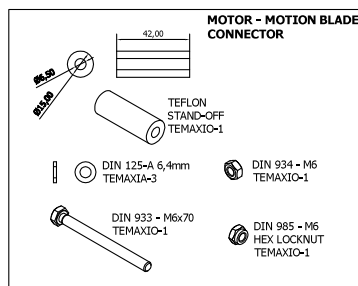
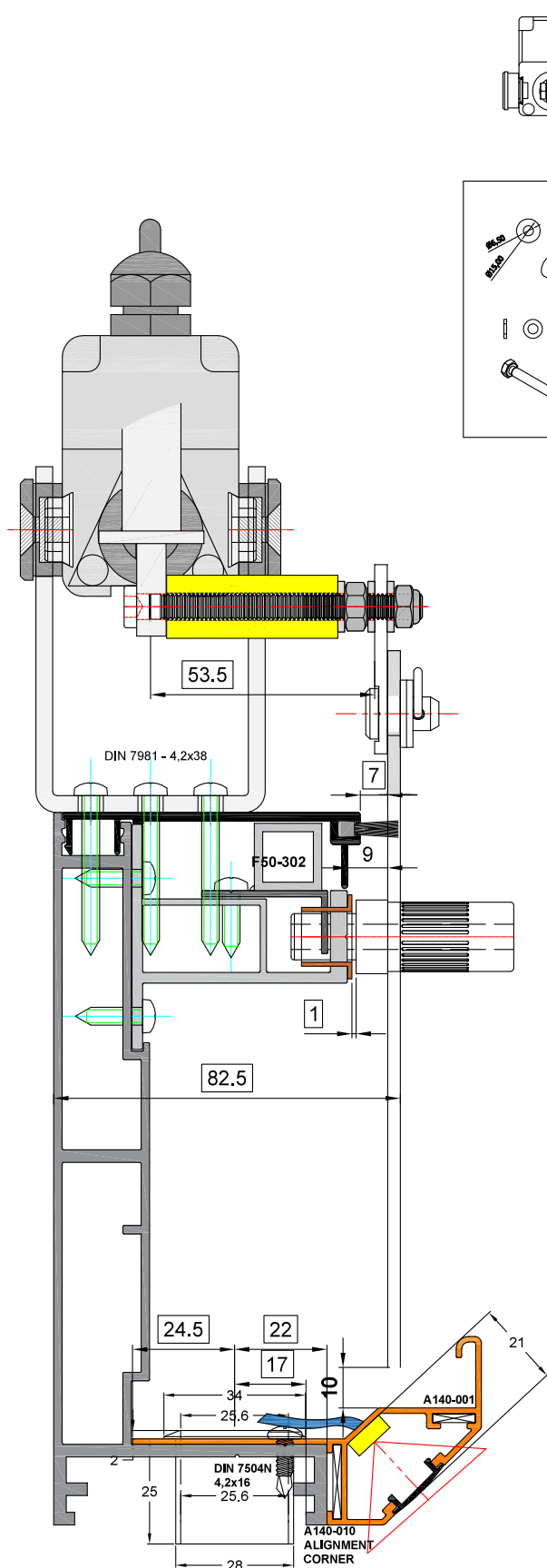
NB: Connectors
2050-002 MUST
BE PRE-INSTALLED
ONTO 2050-105 &
2050-108 PRIOR
TO BE INSTALLED
ONTO TRAVERSE
PS05-100

ΣΥΝΔΕΣΗ ΠΕΡΣΙΔΩΝ CONNECTION OF LOUVERS

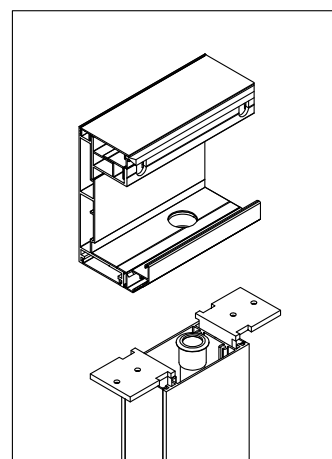
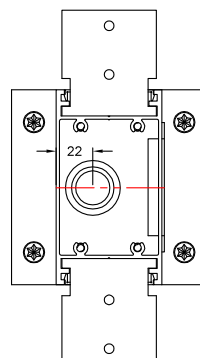
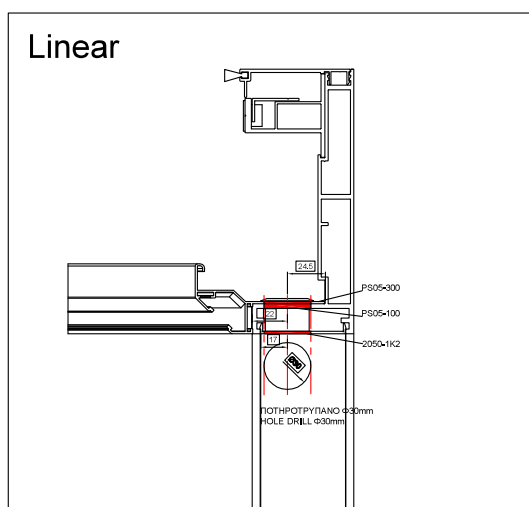
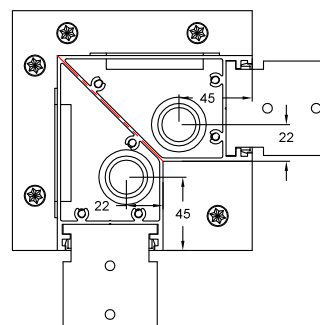
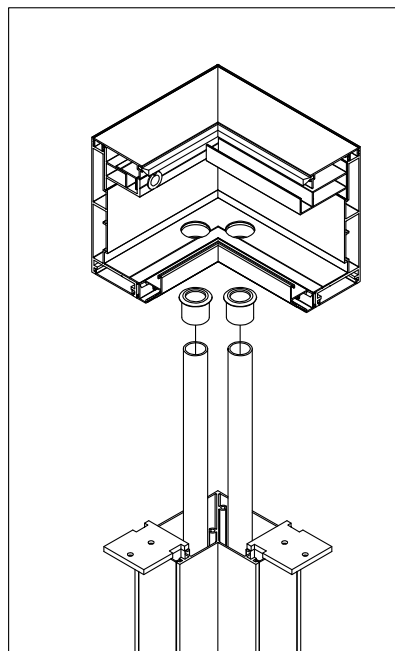
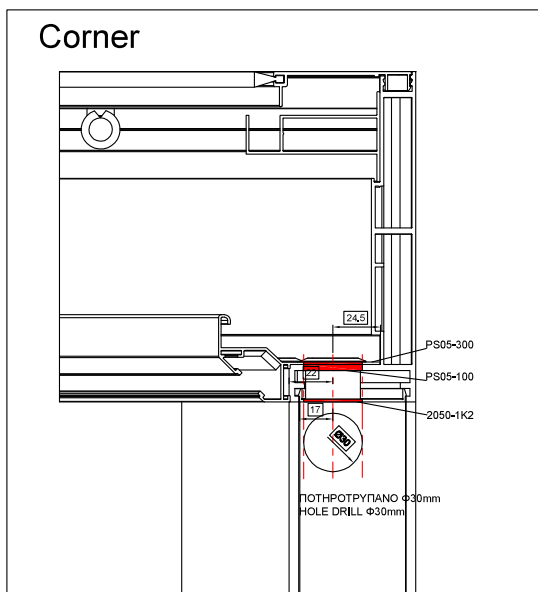


ITEM	PART NO.	DESCRIPTION	MATERIAL
1	PS05-100	Transom Profile	EN AW 6063-T66
2	2050-1K2	Transom End Cover	EN AW 6060-T66
3	PS20-306	Transom Top Cover	EN AW 6060-T66
4	E4600-451	PVC+Mohair	PVC+Mohair
6	APS05-1504	Louvers PS05-200 Rotation Guide (From PAT49-414)	EN AW 6060-T66
6	APS05-1506	Louvers PS05-201 Rotation Guide (From PAT49-414)	EN AW 6060-T66
7	APS05-1502	Louvers PS05-200 Rotation Guide (From PS20-310)	EN AW 6063-T66
7	APS05-1505	Louvers PS05-201 Rotation Guide (From PS20-310)	EN AW 6063-T66
8	APS20-1224	Louvers Rotation Bush	Brass
9	E272-261	Louvers End Cover Cotter Pin Connection	INOX
10	APS20-1223	Louvers Rotation PIN	Brass
11	APS05-1501	Motion Blade for PS05-200 (from 2050-904)	EN AW 6063-T66
11	APS05-1503	Motion Blade for PS05-201 (from 2050-904)	EN AW 6063-T66
12	APS05-1101	End Cover for Louvers PS05-200	EN AW 6060-T66
12	APS05-1102	End Cover for Louvers PS05-201	EN AW 6060-T66
14	PS05-200	Louvers Flat Shape	EN AW 6063-T66
14	PS05-201	Louvers WD Shape	EN AW 6063-T66
15	PS05-300	Drainage & LED Guide Rail	EN AW 6060-T66
23	272-310	Motor Somfy Rodeo	
23	A813-001ST	NICE TOPP Rod Actuator S80 - IP69	
24	APS05-1251	Motor Connector Set	PVC+Steel
25	F50-302	F50-302 cut 600mm (Motor Stand Off Support)	EN AW 6060-T66

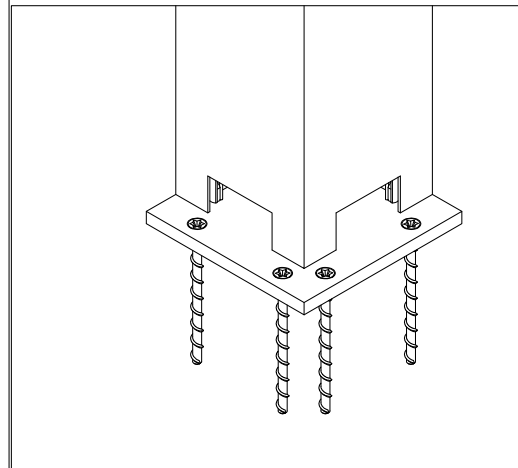
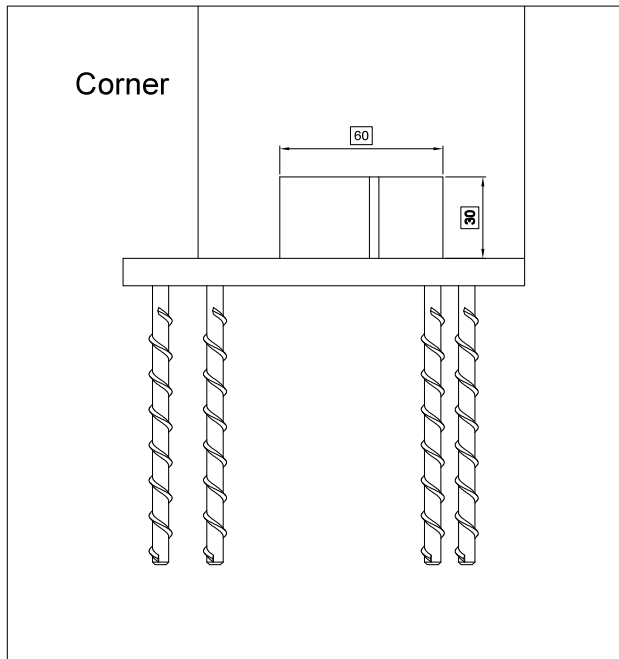
TOMH ME MOTEP SECTION VIEW WITH MOTOR



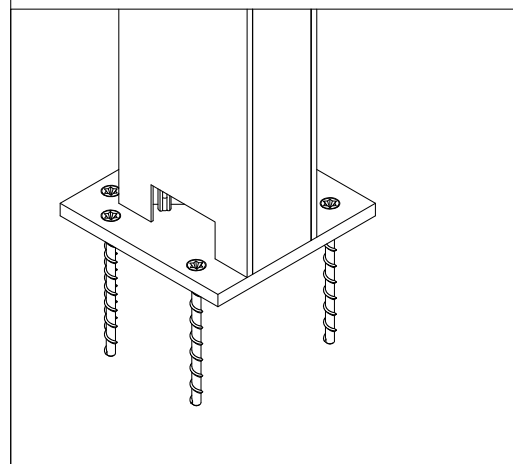
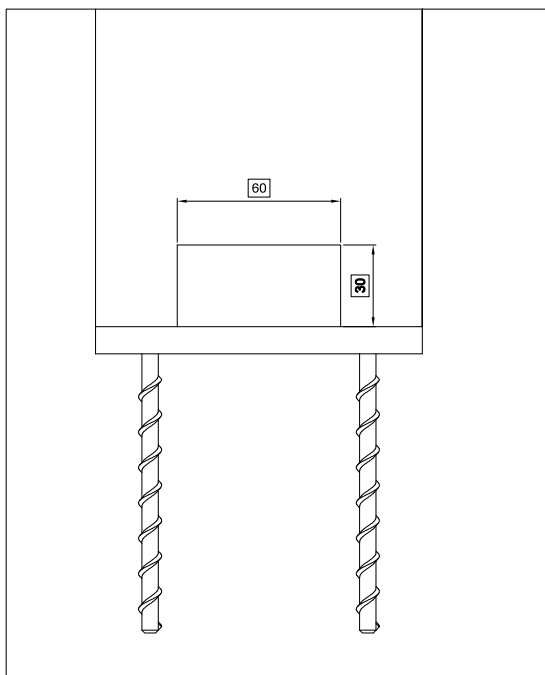
Πάνω Μέρος Κολώνων
Column Top Part



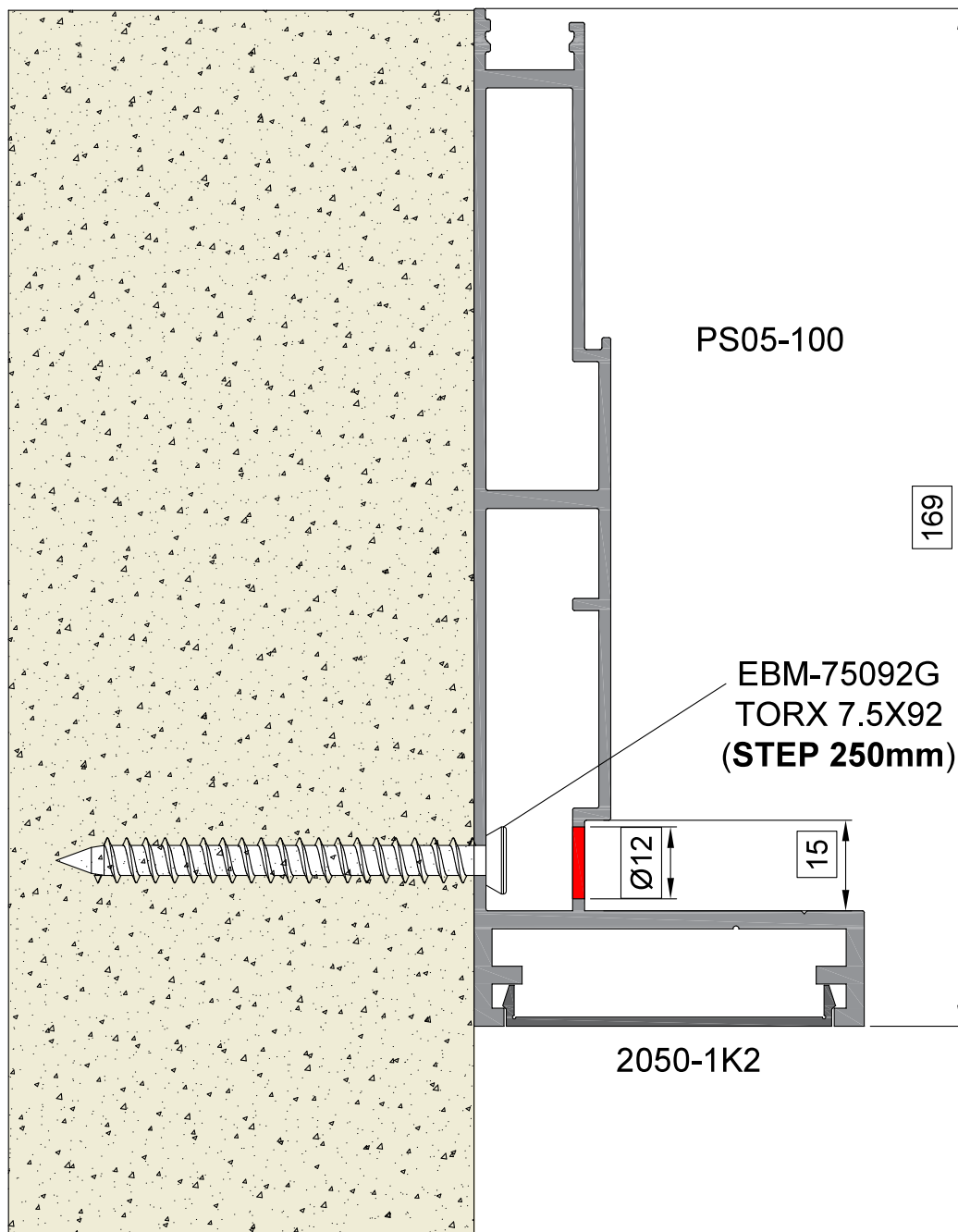
Κάτω Μέρος Κολώνων
Column Bottom Part



Linear



ΕΠΙΤΟΙΧΙΑ ΣΤΗΡΙΞΗ
WALL MOUNTING

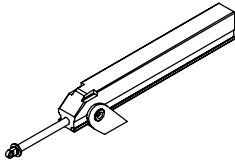
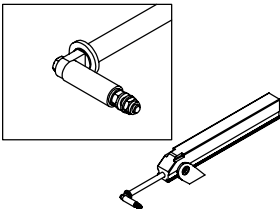
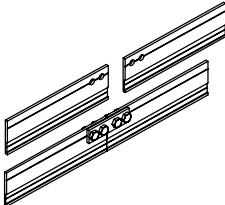
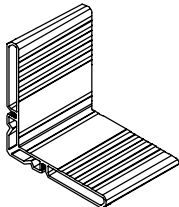
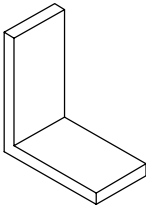



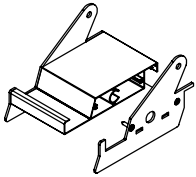
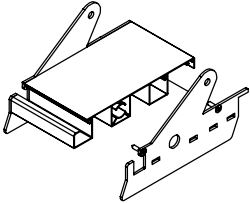
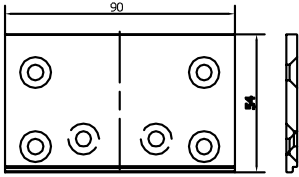
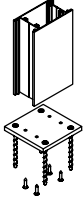
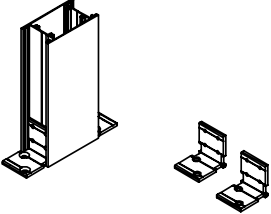
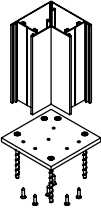
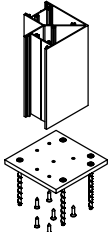
ALUMINCO
+ MODERN
PERGOLA
PLUS

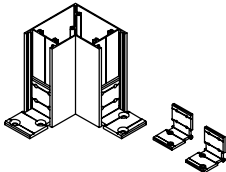


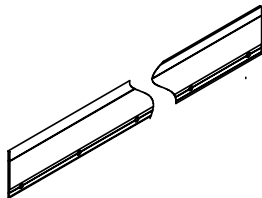
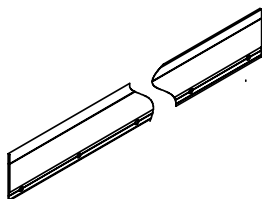
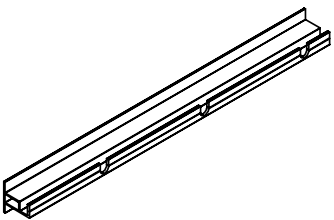
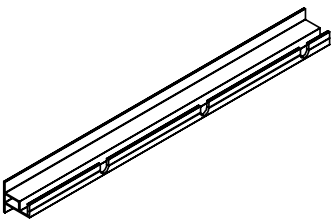
ΕΞΑΡΤΗΜΑΤΑ /
ACCESSORIES

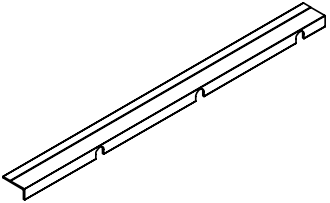
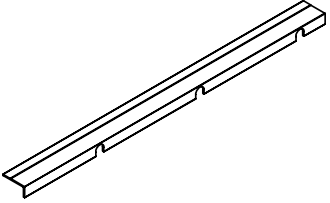



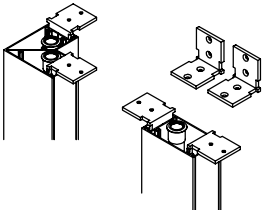
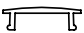


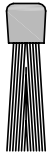



ΜΗΧΑΝΙΚΑ ΕΞΑΡΤΗΜΑΤΑ ΜΟΝΤΕΡΝΑΣ ΠΕΡΓΚΟΛΑΣ PLUS MECHANICAL ACCESSORIES OF MODERN PERGOLA PLUS

ΣΧΕΔΙΟ / DRAWING	ΚΩΔΙΚΟΣ / CODE	ΠΕΡΙΓΡΑΦΗ / DESCRIPTION
	272-310 SOMFY RODEO	ΜΟΤΕΡ MOTOR
	A813-001ST NICE TOPP ROD ACTUATOR S80 - IP69	
	APS05-1251	ΣΥΝΔΕΣΜΟΣ ΜΟΤΕΡ - ΛΑΜΑ ΚΙΝΗΣΗΣ CONNECTOR FOR MOTOR - MO- TION BLADE
	APS05-1252	ΣΥΝΔΕΣΜΟΣ ΛΑΜΑΣ ΚΙΝΗΣΗΣ CONNECTOR FOR MOTION BLADE
	A110-074	ΓΩΝΙΑ ΣΥΝΔΕΣΗΣ ΤΡΑΒΕΡΣΑΣ PS05-100 CORNER CONNECTOR FOR PS05- 100
	A140-010	ΓΩΝΙΑ ΕΥΘΥΓΡΑΜΜΙΣΗΣ PS05- 300 CORNER ALIGNMENT PS05-300
	APS20-1220	ΕΣΩΤΕΡΙΚΗ ΓΩΝΙΑ ΣΥΝΔΕΣΗΣ ΤΡΑΒΕΡΣΑΣ TRAVERSE INTERNAL LINEAR CONNECTOR

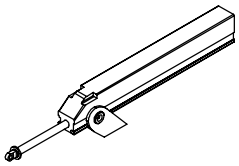
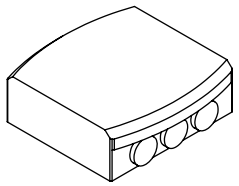



ΣΧΕΔΙΟ / DRAWING	ΚΩΔΙΚΟΣ / CODE	ΠΕΡΙΓΡΑΦΗ / DESCRIPTION
	<p>APS05-1101</p>	<p>ΤΑΠΑ ΠΕΡΣΙΔΑΣ PS05-200 PS05-200 END COVER</p>
	<p>APS05-1102</p>	<p>ΤΑΠΑ ΠΕΡΣΙΔΑΣ PS05-201 PS05-201 END COVER</p>
	<p>APS05-1210</p>	<p>ΣΥΝΔΕΣΜΟΣ ΤΑΥ / ΤΡΑΒΕΡΣΑ Η ΤΑΥ / ΤΑΥ CONNECTOR FOR PS05-101/ PS05-100, OR PS05-101/PS05-101</p>
	<p>APS05-1211</p>	<p>ΠΕΛΜΑ ΚΟΛΩΝΑΣ 2050-105 2050-105 FOOTPLATE</p>
	<p>2050-012</p>	<p>ΠΕΛΜΑ ΚΟΛΩΝΑΣ 2050-105 2050-105 FOOTPLATE</p>
	<p>APS05-1212</p>	<p>ΠΕΛΜΑ ΚΟΛΩΝΑΣ 2050-108 2050-108 FOOTPLATE</p>
	<p>APS05-1213</p>	<p>ΠΕΛΜΑ ΚΟΛΩΝΑΣ 2050-108 2050-108 FOOTPLATE</p>


ΣΧΕΔΙΟ / DRAWING	ΚΩΔΙΚΟΣ / CODE	ΠΕΡΙΓΡΑΦΗ / DESCRIPTION
	2050-012	ΠΕΛΜΑ ΚΟΛΩΝΑΣ 2050-108 2050-108 FOOTPLATE
	APS05-1305	ΣΥΝΔΕΣΜΟΣ ΥΔΡΟΡΟΗΣ DRAINAGE CONNECTOR
	APS05-1301	ΣΩΛΗΝΑ ΥΔΡΟΡΟΗΣ MPP Η/Μ ΕΦΑΡΜΟΓΗΣ Φ25-3Μ DRAINAGE PVC ELECTROMECH PIPE Φ25MM-3M
	APS05-1501	ΛΑΜΑ ΚΙΝΗΣΗΣ PS05-200 MOTION BLADE PS05-200
	APS05-1503	ΛΑΜΑ ΚΙΝΗΣΗΣ PS05-201 MOTION BLADE PS05-201
	APS05-1502	ΚΑΤΩ ΟΔΗΓΟΣ ΠΕΡΙΣΤΡΟΦΗΣ PS05-200 BOTTOM ROTATION GUIDERAIL PS05-200
	APS05-1505	ΚΑΤΩ ΟΔΗΓΟΣ ΠΕΡΙΣΤΡΟΦΗΣ PS05-201 BOTTOM ROTATION GUIDERAIL PS05-201

ΣΧΕΔΙΟ / DRAWING	ΚΩΔΙΚΟΣ / CODE	ΠΕΡΙΓΡΑΦΗ / DESCRIPTION
	APS05-1504	ΠΑΝΩ ΟΔΗΓΟΣ ΠΕΡΙΣΤΡΟΦΗΣ PS05-200 UPPER ROTATION GUIDERAIL PS05-200
	APS05-1506	ΠΑΝΩ ΟΔΗΓΟΣ ΠΕΡΙΣΤΡΟΦΗΣ PS05-201 UPPER ROTATION GUIDERAIL PS05-201
	APS20-1223	ΠΕΙΡΟΣ ΠΕΡΙΣΤΡΟΦΗΣ ΠΕΡΣΙΔΑΣ LOUVER ROTATION PIN
	APS20-1224	ΔΑΧΤΥΛΙΔΙ ΠΕΙΡΟΥ ΠΕΡΙΣΤΡΟΦΗΣ ΠΕΡΣΙΔΑΣ LOUVER ROTATION BUSH
	272-261	ΠΕΙΡΟΣ - ΡΟΔΕΛΛΑ - ΚΟΠΙΛΙΑ ΛΑΜΑΣ ΚΙΝΗΣΗΣ MOTION BLADE PIN-WASH- ER-SAFETY
	2050-002 / 2050-022	ΣΥΝΔΕΣΜΟΣ PS05-100 ΜΕ 2050- 105 / 2050-108 CONNECTOR PS05-100 WITH 2050-105/ 2050-108
	A240-005	ΚΑΠΑΚΙ ΚΑΛΥΨΗΣ LED LED COVER


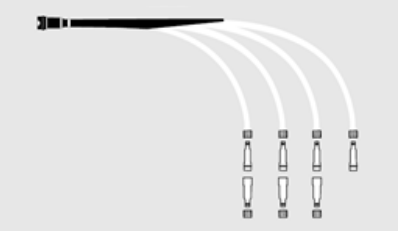
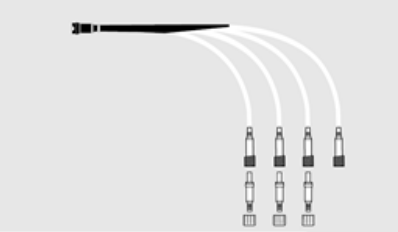
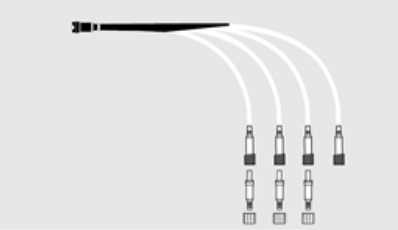
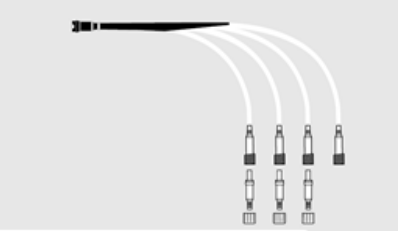
ΣΧΕΔΙΟ / DRAWING	ΚΩΔΙΚΟΣ / CODE	ΠΕΡΙΓΡΑΦΗ / DESCRIPTION
	A140-001	ΓΩΝΙΑ ΕΥΘΥΓΡΑΜΜΙΣΗΣ 10MM CORNER ALIGNMENT 10MM
	E4600-451	ΒΟΥΡΤΣΑΚΙ MOHAIR
	F85-477	ΛΑΣΤΙΧΟ ΤΡΕ GASKET TPE
	F85-478	ΛΑΣΤΙΧΟ EPDM GASKET EPDM
	F85-417	ΛΑΣΤΙΧΟ ΤΡΕ GASKET TPE
	A410-019	ΛΑΣΤΙΧΟ EPDM GASKET EPDM

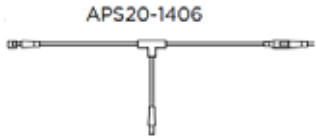
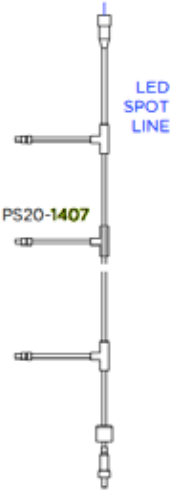

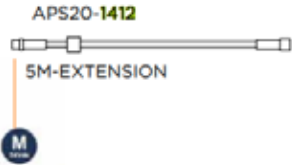


ΗΛΕΚΤΡΙΚΑ ΕΞΑΡΤΗΜΑΤΑ ELECTRICAL ACCESSORIES

ΣΧΕΔΙΟ / DRAWING	ΚΩΔΙΚΟΣ / CODE	ΠΕΡΙΓΡΑΦΗ / DESCRIPTION
	272-310 SOMFY RODEO	MOTEP MOTOR
	A813-001ST NICE TOPP ROD ACTUATOR S80 - IP69	
	272-350	ΔΕΚΤΗΣ ΜΟΤΕΡ MOTOR RECEIVER
	272-351	ΤΗΛΕΧΕΙΡΙΣΤΗΡΙΟ ΜΟΤΕΡ REMOTE CONTROL
	APS20-1402	ΜΟΝΑΔΑ ΛΕΙΤΟΥΡΓΙΑΣ ΜΟΤΕΡ MCU (MOTOR CONTROL UNIT)
	APS20-1403	ΤΗΛΕΧΕΙΡΙΣΤΗΡΙΟ REMOTE CONTROL

ΣΧΕΔΙΟ / DRAWING	ΚΩΔΙΚΟΣ / CODE	ΠΕΡΙΓΡΑΦΗ / DESCRIPTION
	<p>APS20-1411</p>	<p>ΤΡΟΦΟΔΟΤΙΚΟ ΛΕΙΤΟΥΡΓΙΑΣ PSU (POWER SUPPLY UNIT)</p>
	<p>APS20-1404</p>	<p>ΠΟΛΥΛΕΙΤΟΥΡΓΙΚΟΣ ΑΙΣΘΗΤΗΡΑΣ ΚΑΙΡΟΥ MULTISENSOR WEATHER UNIT</p>
	<p>APS20-1418</p>	<p>ΜΟΝΑΔΑ ΕΛΕΓΧΟΥ SOMFY TAHOMA CONTROL UNIT SOMFY TAHOMA</p>
	<p>APS20-1420</p>	<p>ΜΟΝΑΔΑ ΕΛΕΓΧΟΥ LED 100W CONTROL UNIT LED 100W</p>
	<p>APS20-1421</p>	<p>ΜΟΝΑΔΑ ΕΛΕΓΧΟΥ LED 180W CONTROL UNIT LED 180W</p>

ΣΧΕΔΙΟ / DRAWING	ΚΩΔΙΚΟΣ / CODE	ΠΕΡΙΓΡΑΦΗ / DESCRIPTION
	<p>APS20-1430</p>	<p>ΚΑΛΩΔΙΟ RGB LED RGB-LED CABLE</p>
	<p>APS20-1431</p>	<p>LED 15W/M 24V 4000K IP20 D8120</p>
	<p>APS20-1433</p>	<p>ΤΗΛΕΧΕΙΡΙΣΤΗΡΙΟ REMOTE CONTROL</p>
	<p>APS20-1434</p>	<p>ΤΗΛΕΧΕΙΡΙΣΤΗΡΙΟ REMOTE CONTROL</p>
	<p>APS20-1435</p>	<p>ΤΗΛΕΧΕΙΡΙΣΤΗΡΙΟ ΜΕ ΟΘΟΝΗ ΑΦΗΣ REMOTE / TOUCH CONTROL</p>
	<p>APS20-1436</p>	<p>ΠΡΙΖΑ 230V ΜΕ ΠΡΟΣΤΑΤΕΥΤΙΚΟ ΚΑΠΑΚΙ SOCKET 230V WITH PROTECTIVE CAP</p>
	<p>APS20-1437</p>	<p>ΠΡΙΖΑ ΜΕ 2 USB ΘΥΡΕΣ SOCKET WITH 2 USB PORTS</p>

ΣΧΕΔΙΟ / DRAWING	ΚΩΔΙΚΟΣ / CODE	ΠΕΡΙΓΡΑΦΗ / DESCRIPTION
	APS20-1439	<p>ΣΙΛΙΚΟΝΟΥΧΟ ΠΡΟΦΙΛ RGB 5,02M + 2 CONNECT</p> <p>SILICON PROFILE RGB 5,02M + 2 CONNECT</p>
	APS20-1416	<p>ΚΑΛΩΔΙΟ RGB LED ΤΑΙΝΙΑ</p> <p>RGB-LED CABLE</p>
	APS20-1452	<p>ΚΑΛΩΔΙΟ ΠΡΟΕΚΤΑΣΗΣ ΜΕ RGB 5M IP65</p> <p>EXTENSION CABLE 5M MALE+FEMALE IP65 RGB</p>
	APS20-1453	<p>ΚΑΛΩΔΙΟ ΣΥΝΔΕΣΗΣ ΙΟΑΛΛ ΜΕ WHITE LED (4 ΕΞΟΔΟΙ), ΠΑΡΟΜΟΙΟ ΜΕ APS20-1416</p> <p>CABLE FOR WHITE LED - 4PIN, SIMILAR TO APS20-1416</p>
	APS20-1410	<p>ΠΡΟΕΚΤΑΣΗ ΚΑΛΩΔΙΟΥ RGB 7M</p> <p>CABLE EXTENSION RGB 7M</p>
	APS20-1454	<p>ΠΡΟΕΚΤΑΣΗ 5M ΠΑΡΟΜΟΙΟ ΜΕ APS20-1410, ΛΕΥΚΟ</p> <p>EXTENSION CABLE 5M, WHITE, SIMILAR TO APS20-1410</p>

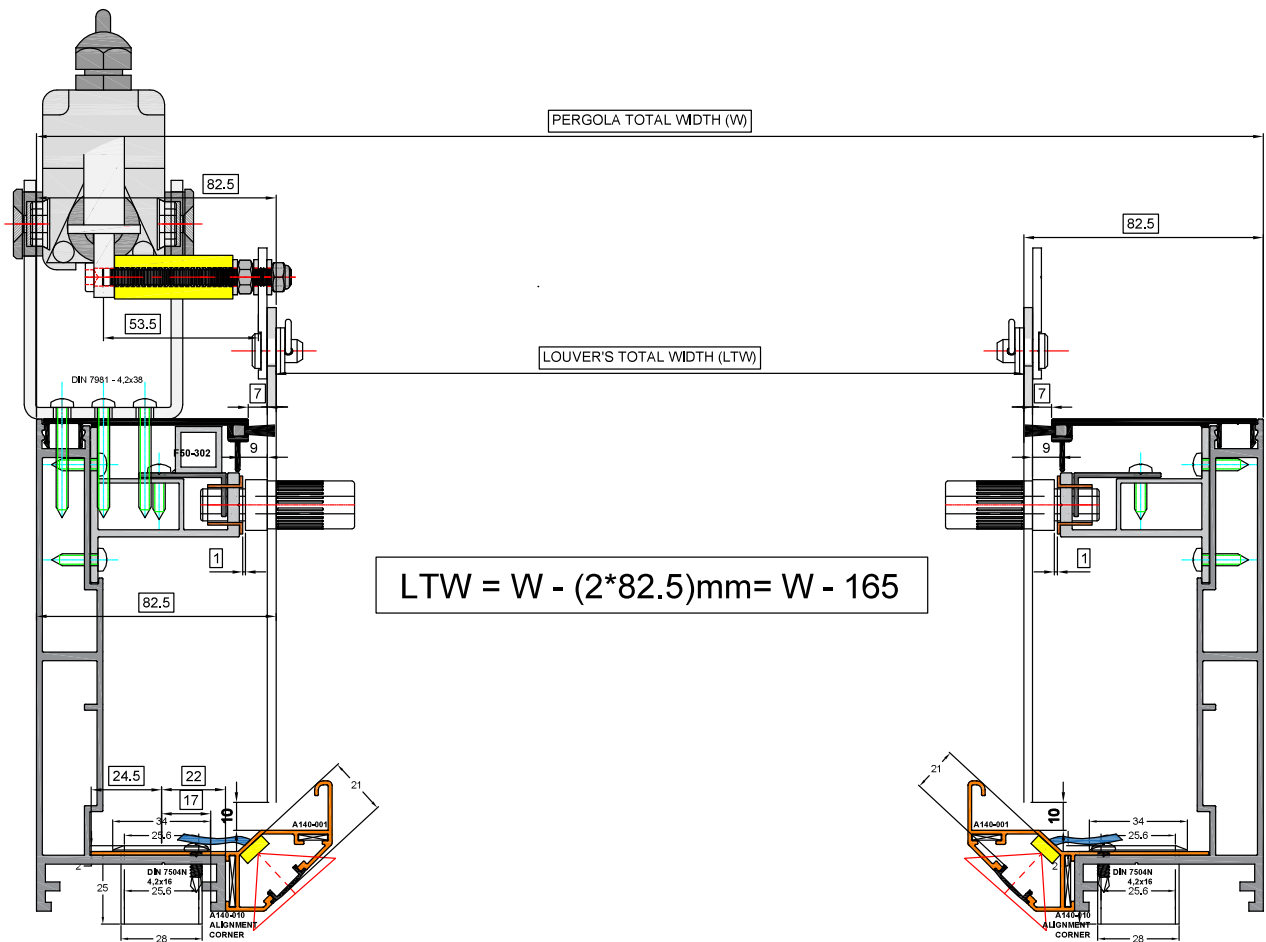
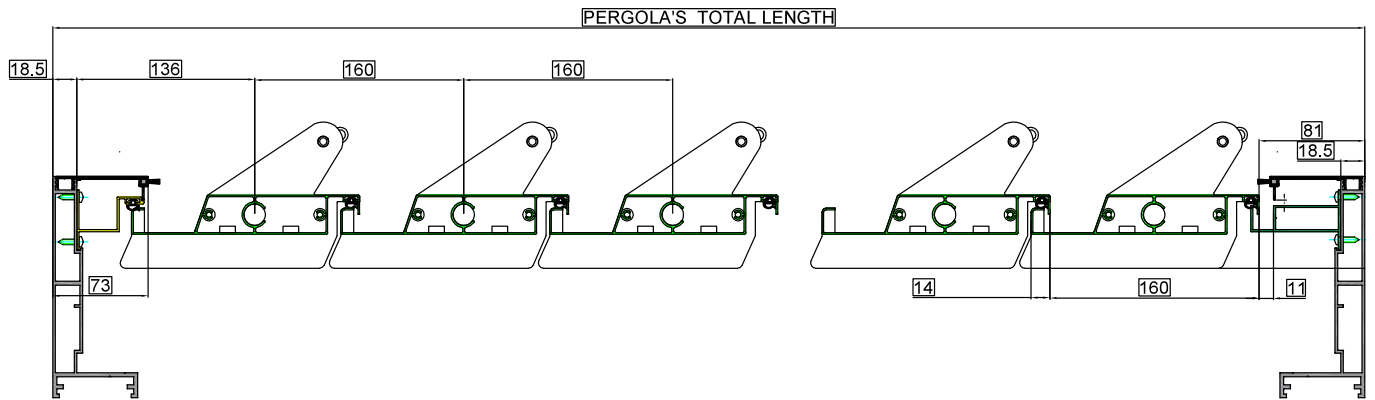
ΣΧΕΔΙΟ / DRAWING	ΚΩΔΙΚΟΣ / CODE	ΠΕΡΙΓΡΑΦΗ / DESCRIPTION
 <p>APS20-1406</p>	APS20-1406	ΚΑΛΩΔΙΟ CABLE 1600MM F200MM-F200MM MICRO
 <p>LED SPOT LINE</p> <p>PS20-1407</p>	APS20-1407	ΚΑΛΩΔΙΟ ΣΥΝΔΕΣΗΣ CONNECTION CABLE
 <p>APS20-1409</p>	APS20-1409	ΚΑΛΩΔΙΟ ΣΥΝΔΕΣΗΣ CONNECTION CABLE
 <p>APS20-1412</p> <p>5M-EXTENSION</p> <p>M</p>	APS20-1412	ΠΡΟΕΚΤΑΣΗ ΚΑΛΩΔΙΟΥ CABLE EXTENSION
	APS20-1456	ΚΑΛΩΔΙΟ - ΣΥΝΔΕΣΜΟΣ ΓΙΑ ΤΑΙΝΙΑ WHITE LED CABLE
	APS20-1457	ΚΑΛΩΔΙΟ - ΣΥΝΔΕΣΜΟΣ ΓΙΑ ΤΑΙΝΙΑ RGB LED CABLE

ALUMINCO
MODERN
+ PERGOLA
PLUS

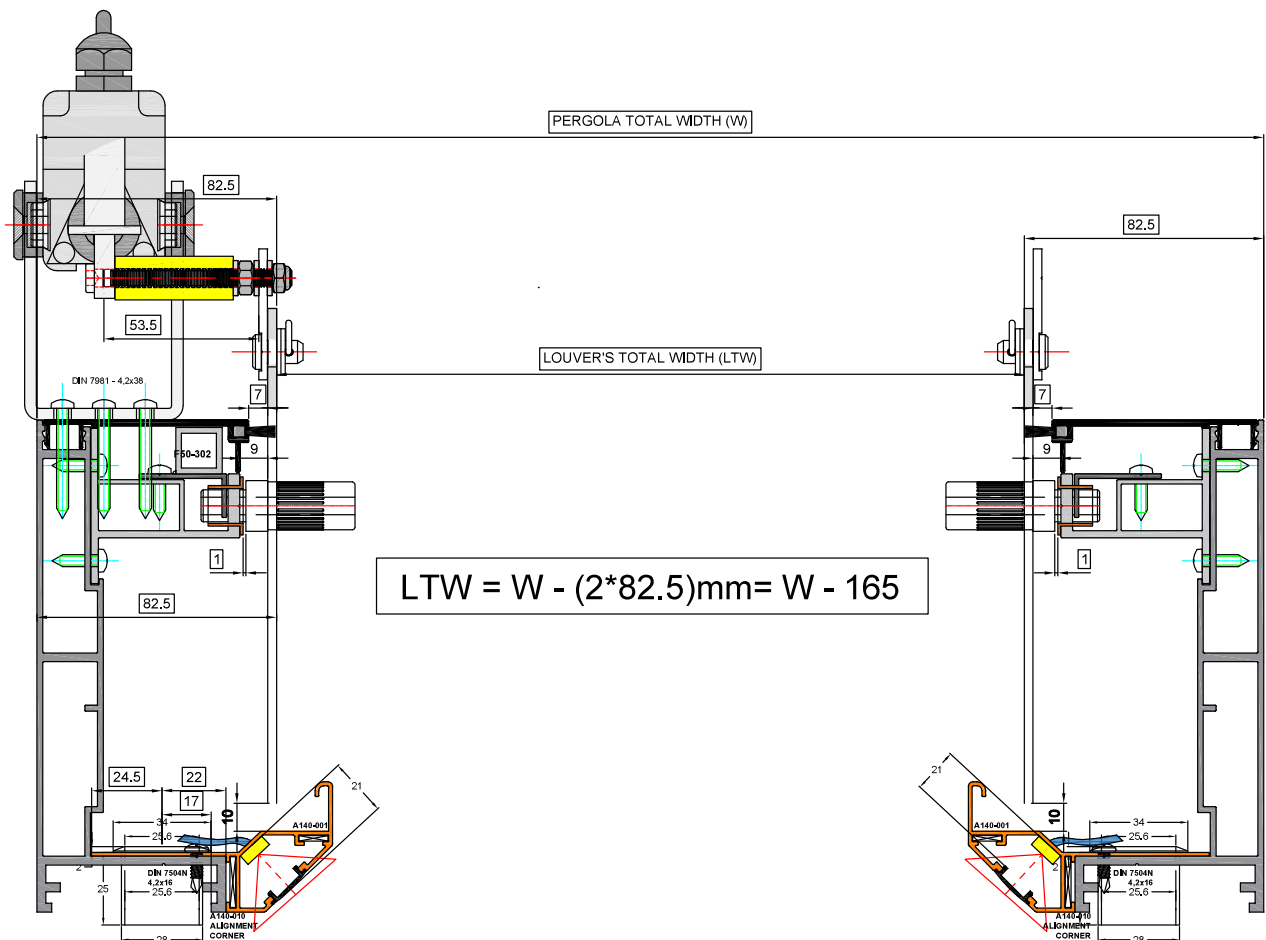
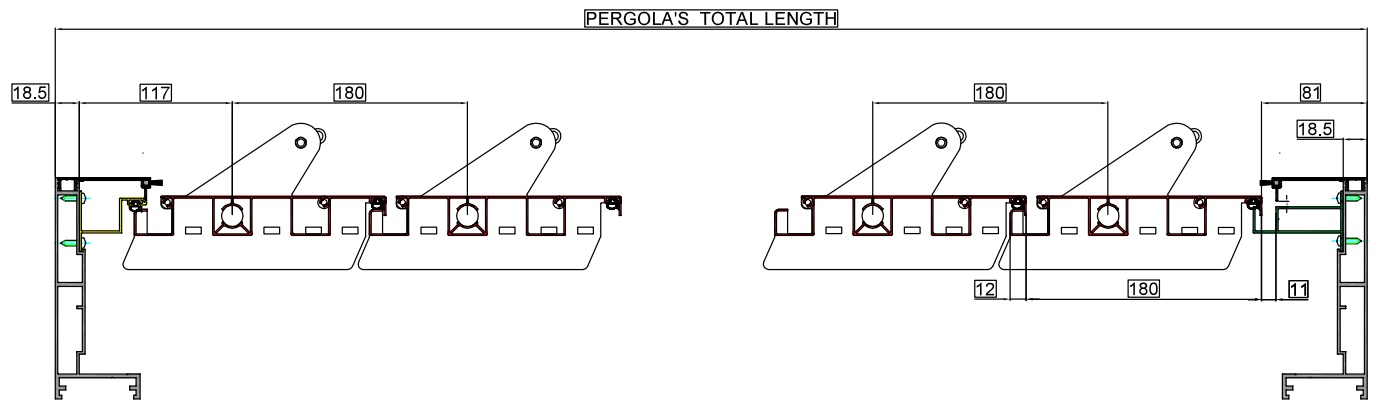
ΜΕΤΡΑ ΚΟΠΗΣ / CUTTING CALCULATIONS



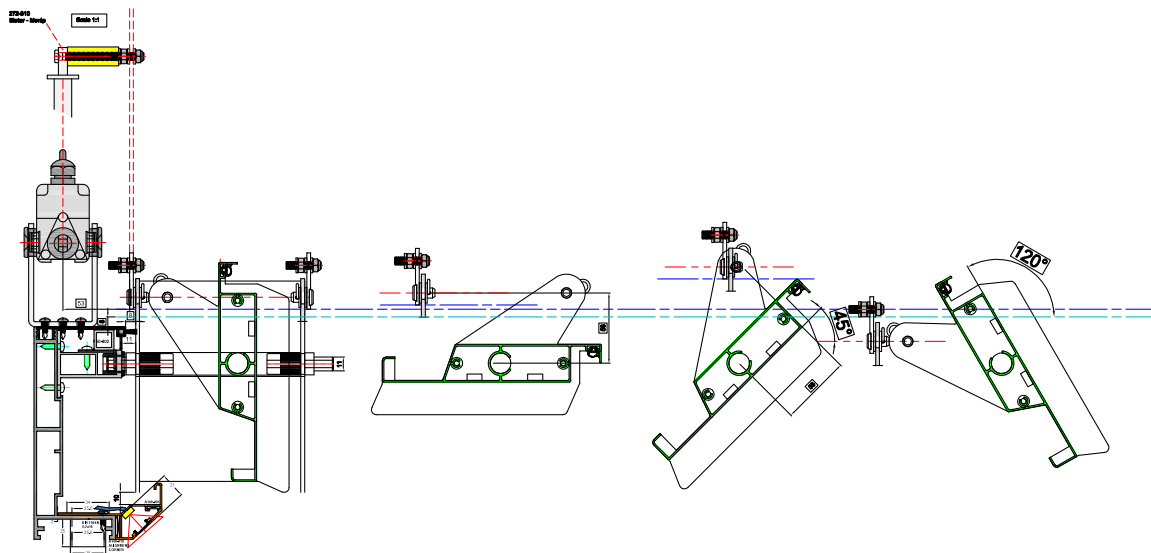
ΔΙΑΤΑΞΗ ΠΕΡΣΙΔΑΣ PS05-200
 LOUVER'S PS05-200 ARRAY



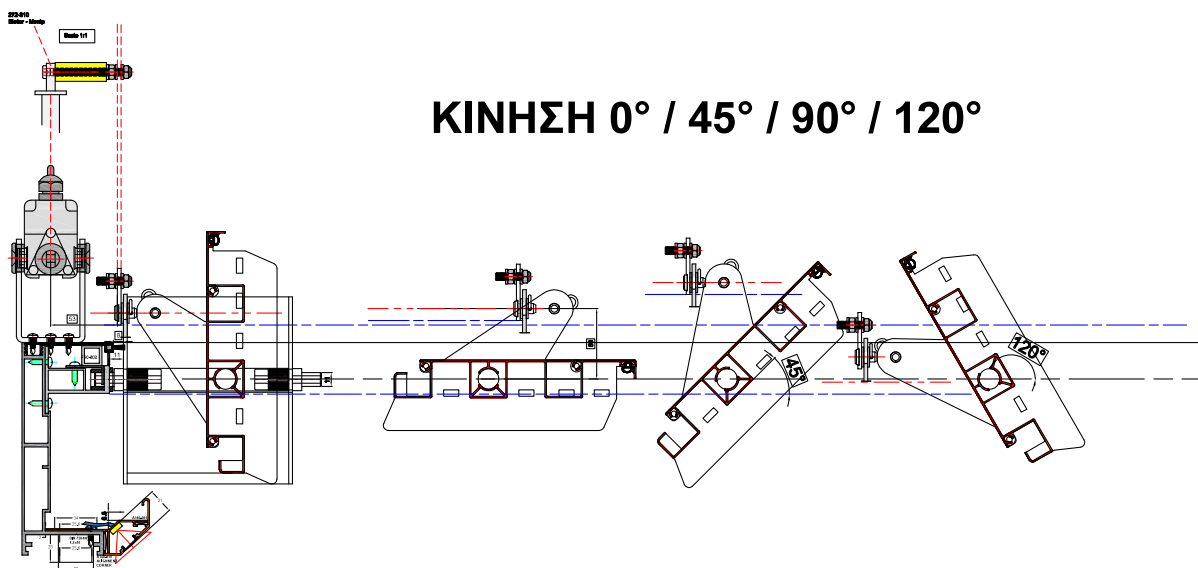
ΔΙΑΤΑΞΗ ΠΕΡΣΙΔΑΣ PS05-201
 LOUVER'S PS05-201 ARRAY



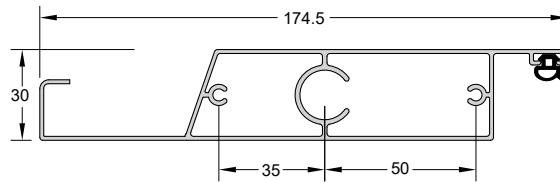
ΓΩΝΙΕΣ ΚΙΝΗΣΗΣ ΠΕΡΣΙΔΑΣ PS05-200 & PS05-201 LOUVER'S PS05-200 & PS05-201 ANGULAR MOTION



ΚΙΝΗΣΗ 0° / 45° / 90° / 120°

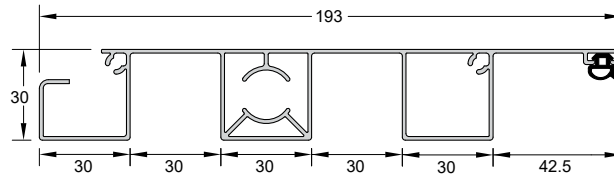


PS05-200



A/A	Pergola Length (mm)	Louvers QTY	Louvers Spacing (mm)
1	5916	36	160
2	5756	35	160
3	5596	34	160
4	5436	33	160
5	5276	32	160
6	5116	31	160
7	4956	30	160
8	4796	29	160
9	4636	28	160
10	4476	27	160
11	4316	26	160
12	4156	25	160
13	3996	24	160
14	3836	23	160
15	3676	22	160
16	3516	21	160
17	3356	20	160
18	3196	19	160
19	3036	18	160
20	2876	17	160
21	2716	16	160
22	2556	15	160
23	2396	14	160
24	2236	13	160
25	2076	12	160
26	1916	11	160
27	1756	10	160
28	1596	9	160
29	1436	8	160
30	1276	7	160
31	1116	6	160

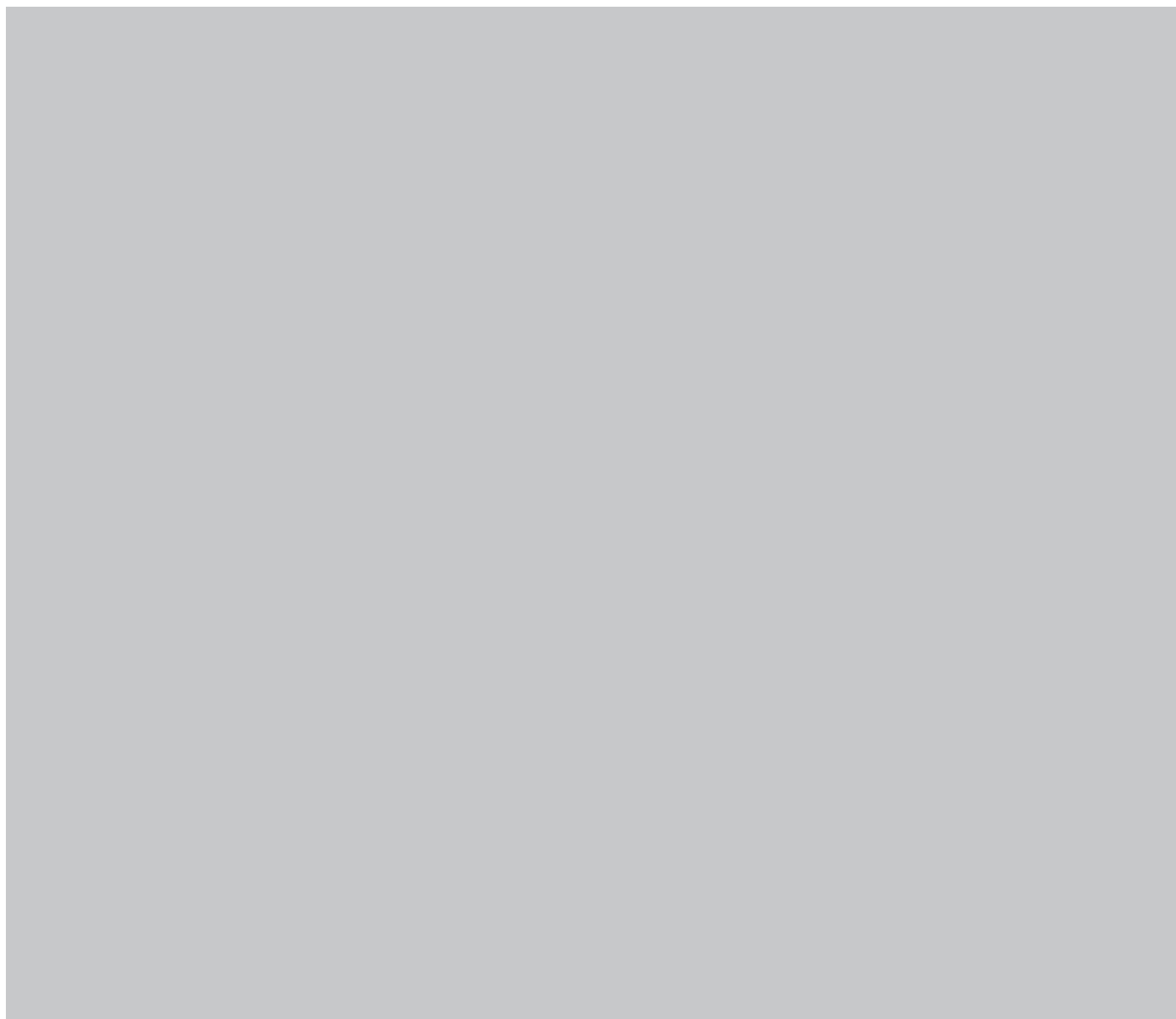
PS05-201



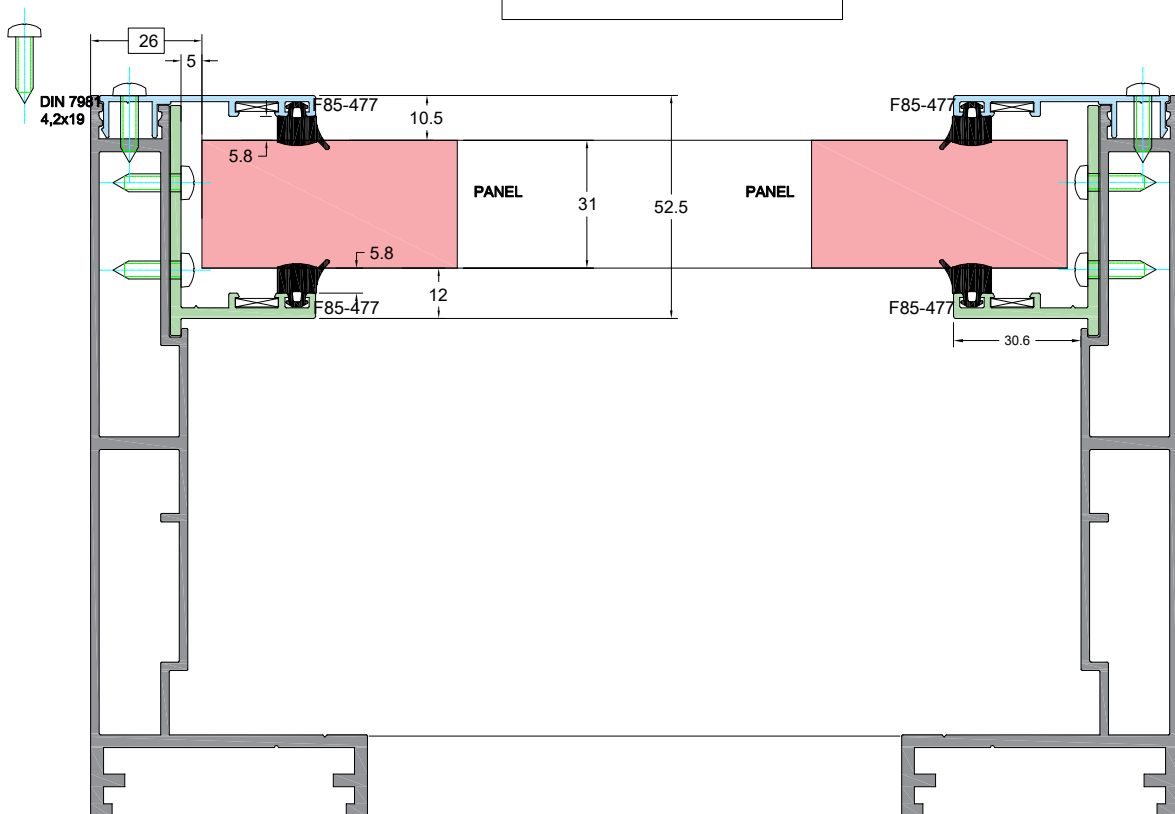
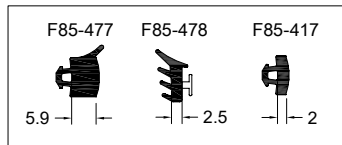
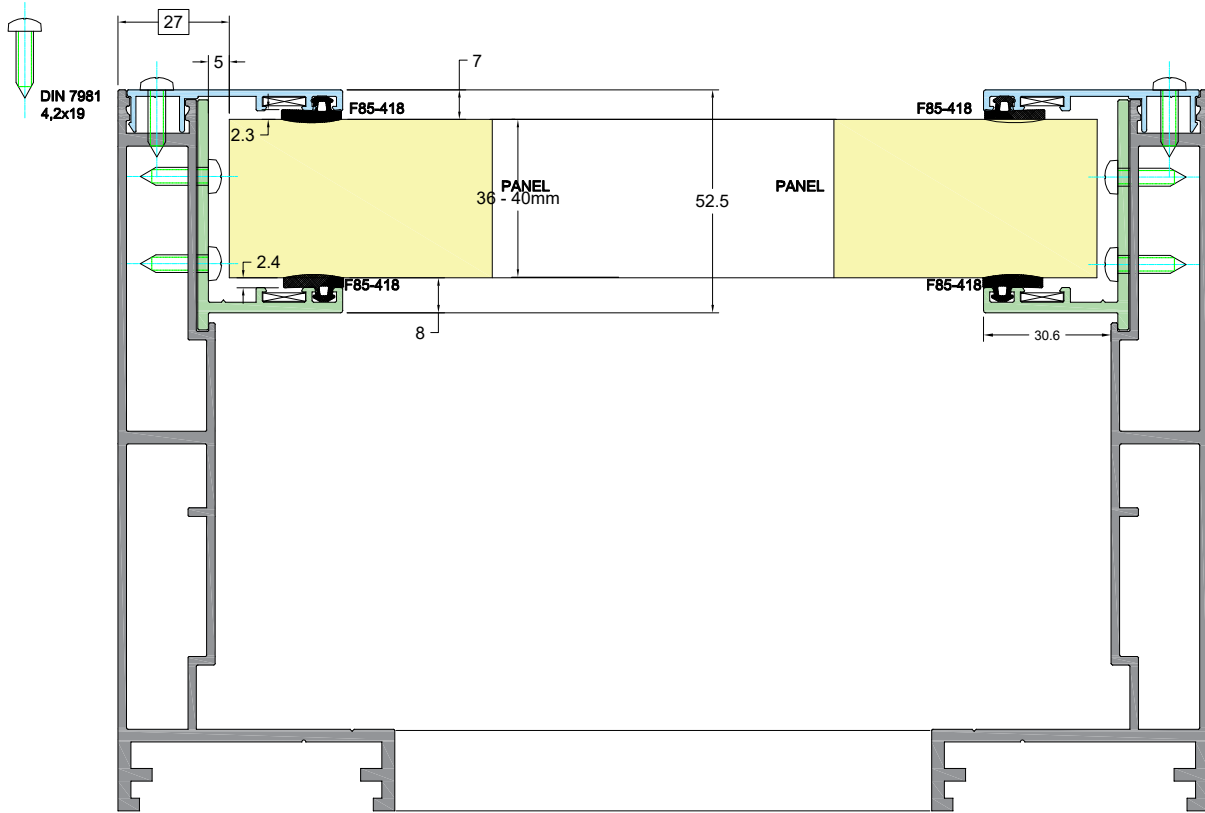
A/A	Pergola Length (mm)	Louvers QTY	Louvers Spacing (mm)
1	5914	32	180
2	5734	31	180
3	5554	30	180
4	5374	29	180
5	5194	28	180
6	5014	27	180
7	4834	26	180
8	4654	25	180
9	4474	24	180
10	4294	23	180
11	4114	22	180
12	3934	21	180
13	3754	20	180
14	3574	19	180
15	3394	18	180
16	3214	17	180
17	3034	16	180
18	2854	15	180
19	2674	14	180
20	2494	13	180
21	2314	12	180
22	2134	11	180
23	1954	10	180
24	1774	9	180
25	1594	8	180
26	1414	7	180
27	1234	6	180
28	1054	5	180

ALUMINCO
MODERN
+ PERGOLA
PLUS

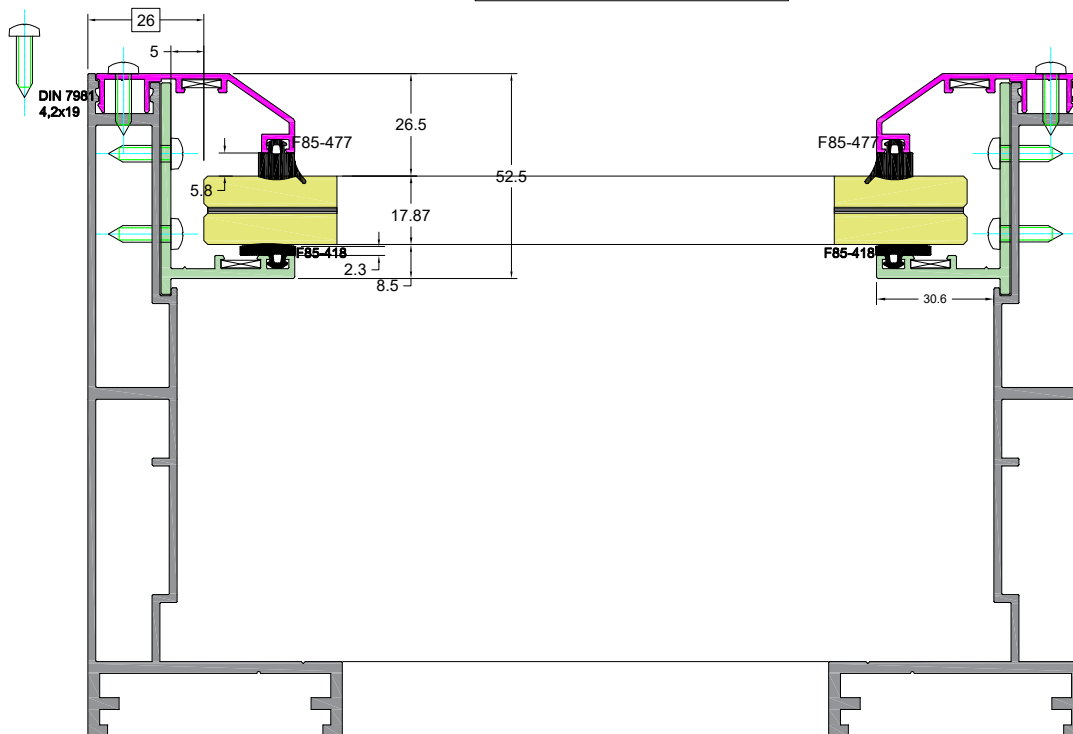
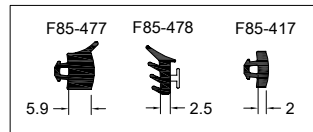
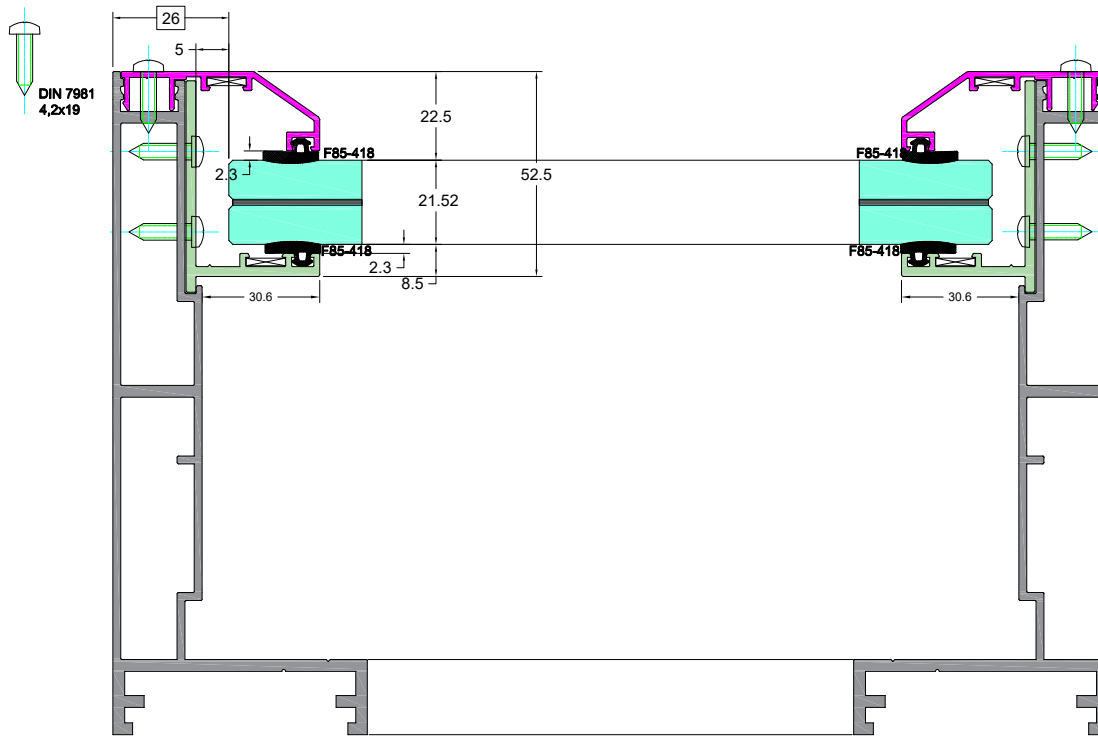
ΣΤΑΘΕΡΕΣ ΠΕΡΣΙΔΕΣ / FIXED LOUVERS



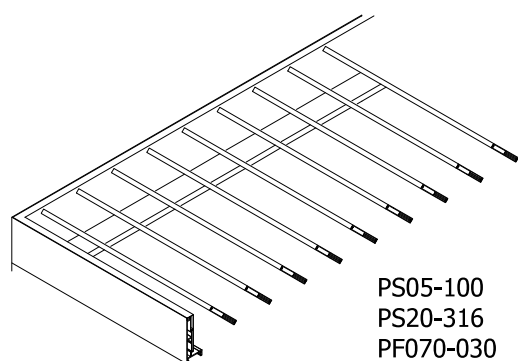
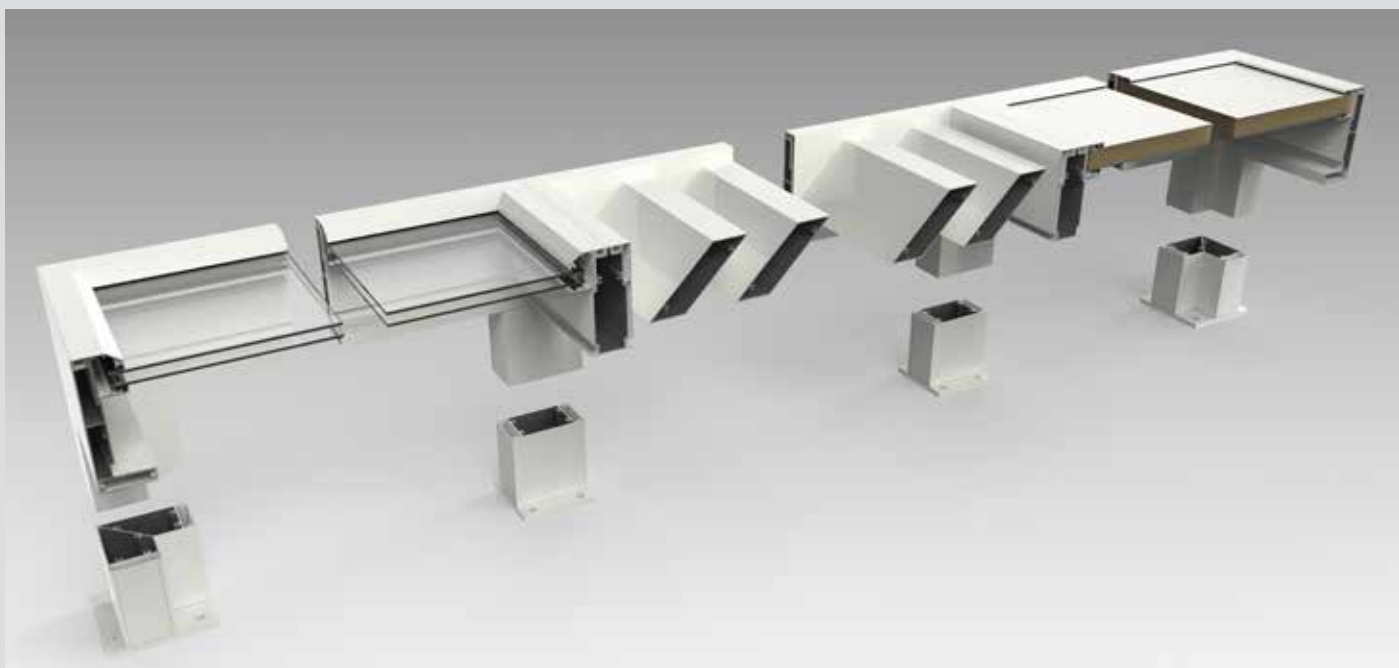
ΔΥΝΑΤΟΤΗΤΑ ΧΡΗΣΗΣ ΠΑΝΕΛ ΟΡΟΦΗΣ & ΤΖΑΜΙ PLEXIGLASS ROOF PANEL & GLASS PANE / PLEXIGLASS



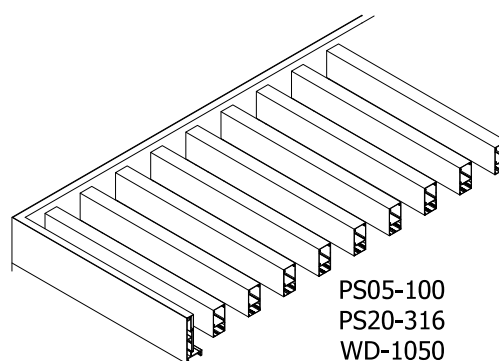
ΔΥΝΑΤΟΤΗΤΑ ΧΡΗΣΗΣ ΠΑΝΕΛ ΟΡΟΦΗΣ & ΤΖΑΜΙ PLEXIGLASS ROOF PANEL & GLASS PANE / PLEXIGLASS



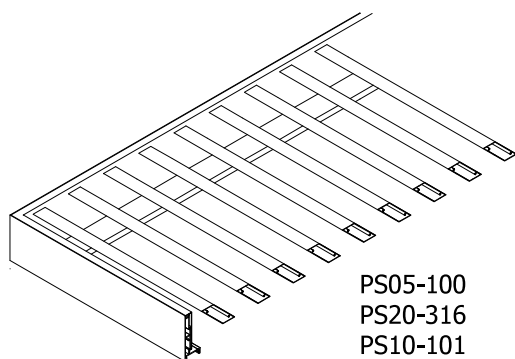
ΣΤΑΘΕΡΕΣ ΠΕΡΣΙΔΕΣ
FIXED LOUVERS



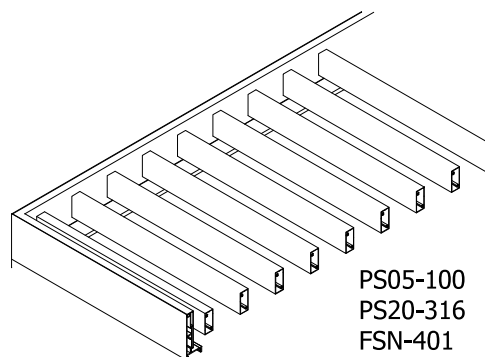
PS05-100
PS20-316
PF070-030



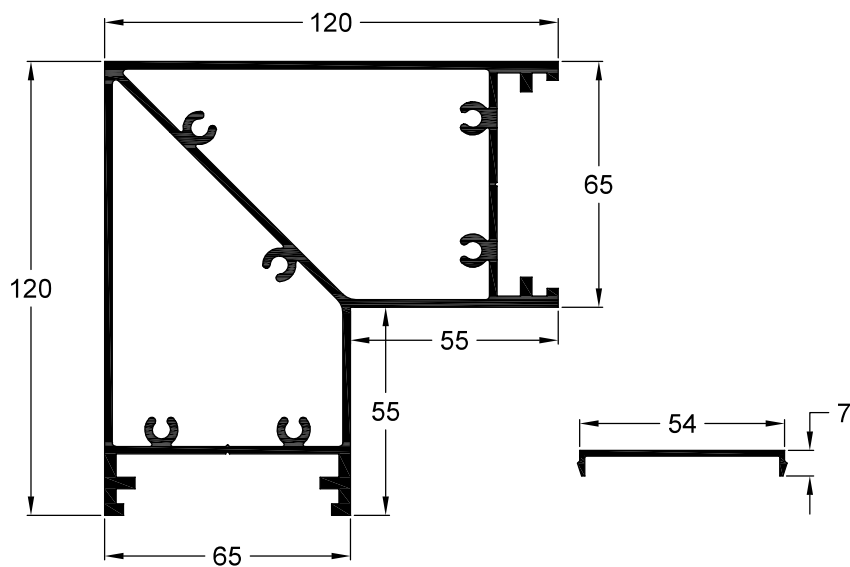
PS05-100
PS20-316
WD-1050



PS05-100
PS20-316
PS10-101



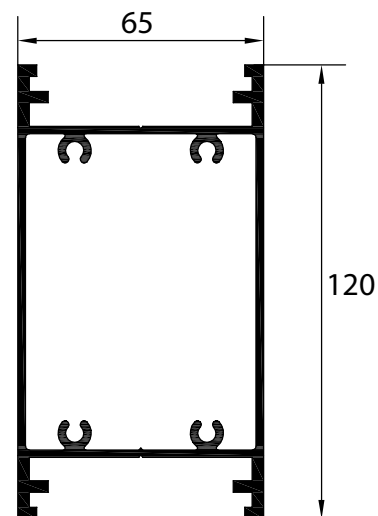
PS05-100
PS20-316
FSN-401



Κωδικός Code	2050-108
Βάρος Weight	4016 gr/m
Περιγραφή	Γωνιακή Κολώνα
Description	Corner Post

Moments of Inertia	cm ⁴
Ροπές Αδρανείας	
I _x	210.2
I _y	210.2

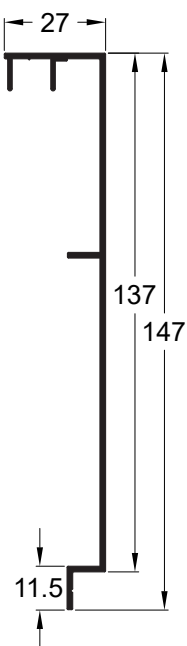
Κωδικός Code	2050-1K2
Βάρος Weight	257 gr/m
Περιγραφή	Καπάκι
Description	End Cover



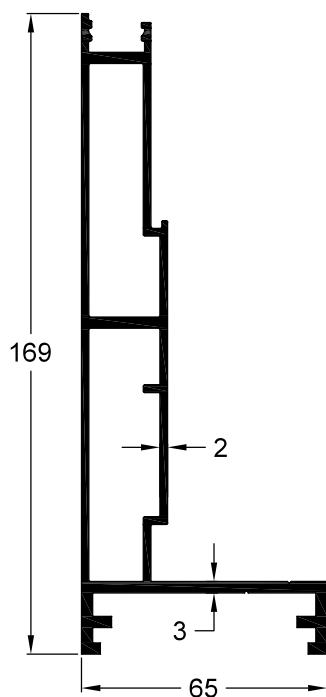
Κωδικός Code	2050-105
Βάρος Weight	2750 gr/m
Περιγραφή	Ευθεία Κολώνα
Description	Post

Moments of Inertia	cm ⁴
Ροπές Αδρανείας	
I _x	152.2
I _y	67.6

Συστημα Συντεταγμένων (UCS)

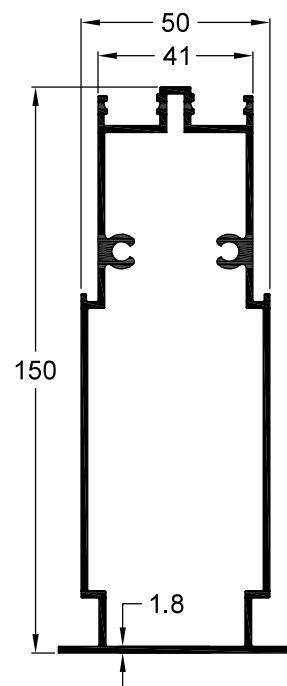


Κωδικός Code	PS20-316
Βάρος Weight	827 gr/m
Περιγραφή	Οδηγός Σταθερών Περιδίων
Description	Fixed Louvers GuideRail



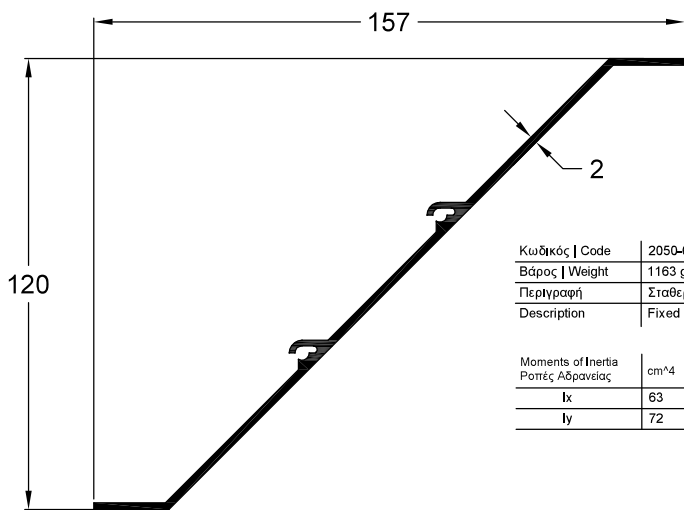
Κωδικός Code	PS05-100
Βάρος Weight	2866 gr/m
Περιγραφή	Τραβερσα
Description	Traverse

Moments of Inertia	cm ⁴
Ροπές Αδρανείας	
I _x	292
I _y	36

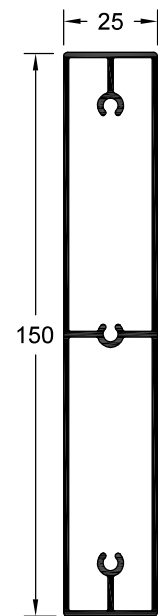


Κωδικός Code	PS05-101
Βάρος Weight	2341 gr/m
Περιγραφή	Τσι
Description	T-profile

Moments of Inertia	cm ⁴
Ροπές Αδρανείας	
I _x	218
I _y	33.7



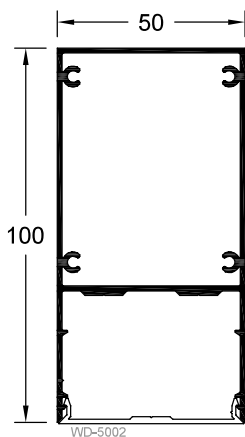
Κωδικός Code	2050-610
Βάρος Weight	1163 gr/m
Περιγραφή Description	Σταθερή Περσίδα Fixed Louver
Moments of Inertia Ροπές Αδρανείας	cm ⁴
I _x	63
I _y	72



Συστημα Συντεταγμένων (UCS)

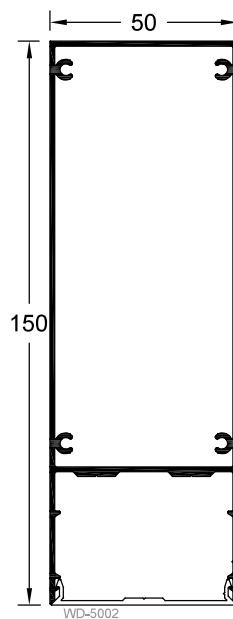
Code Κωδικός	PS10-100
Weight Βάρος	1608 gr/m
Description Περιγραφή	Fix Louver Σταθερή Περσίδα

Moments of Inertia Ροπές Αδρανείας	cm ⁴
I _x	142
I _y	6,26



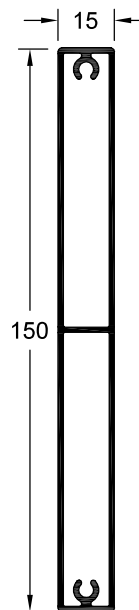
Κωδικός Code	WD-1050
Βάρος Weight	1280 gr/m
Περιγραφή Description	Διακοσμητικό προφίλ τοίχου Decorative profile

Moments of Inertia Ροπές Αδρανείας	cm ⁴
I _x	62
I _y	22,6



Κωδικός Code	WD-1550
Βάρος Weight	1611 gr/m
Περιγραφή Description	Διακοσμητικό προφίλ τοίχου Decorative profile

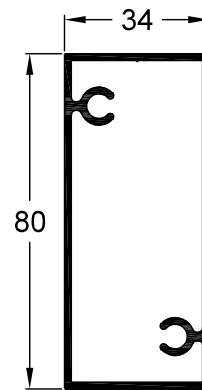
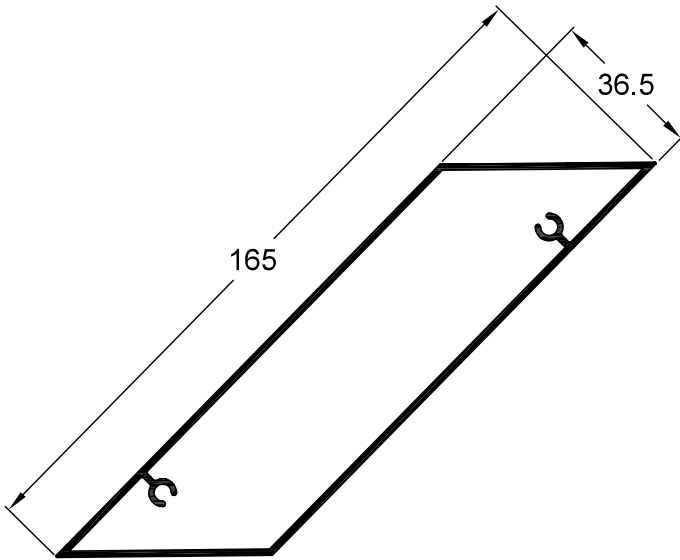
Moments of Inertia Ροπές Αδρανείας	cm ⁴
I _x	177
I _y	30,4



Code Κωδικός	PF70-030
Weight Βάρος	1389 gr/m
Description Περιγραφή	Rabote Rabote

Moments of Inertia Ροπές Αδρανείας	cm ⁴
I _x	119
I _y	2

Συστημα Συντεταγμένων (UCS) 



Κωδικός Code	PS10-101
Βάρος Weight	1555 gr/m
Περιγραφή	Σταθερή Περσίδα
Description	Fixed Louver

Moments of Inertia Ροπές Αδρανείας	cm ⁴
I _x	3.85
I _y	5.71

Κωδικός Code	FSN-401
Βάρος Weight	1142 gr/m
Περιγραφή	Διακοσμητικό προφίλ
Description	Decorative profile

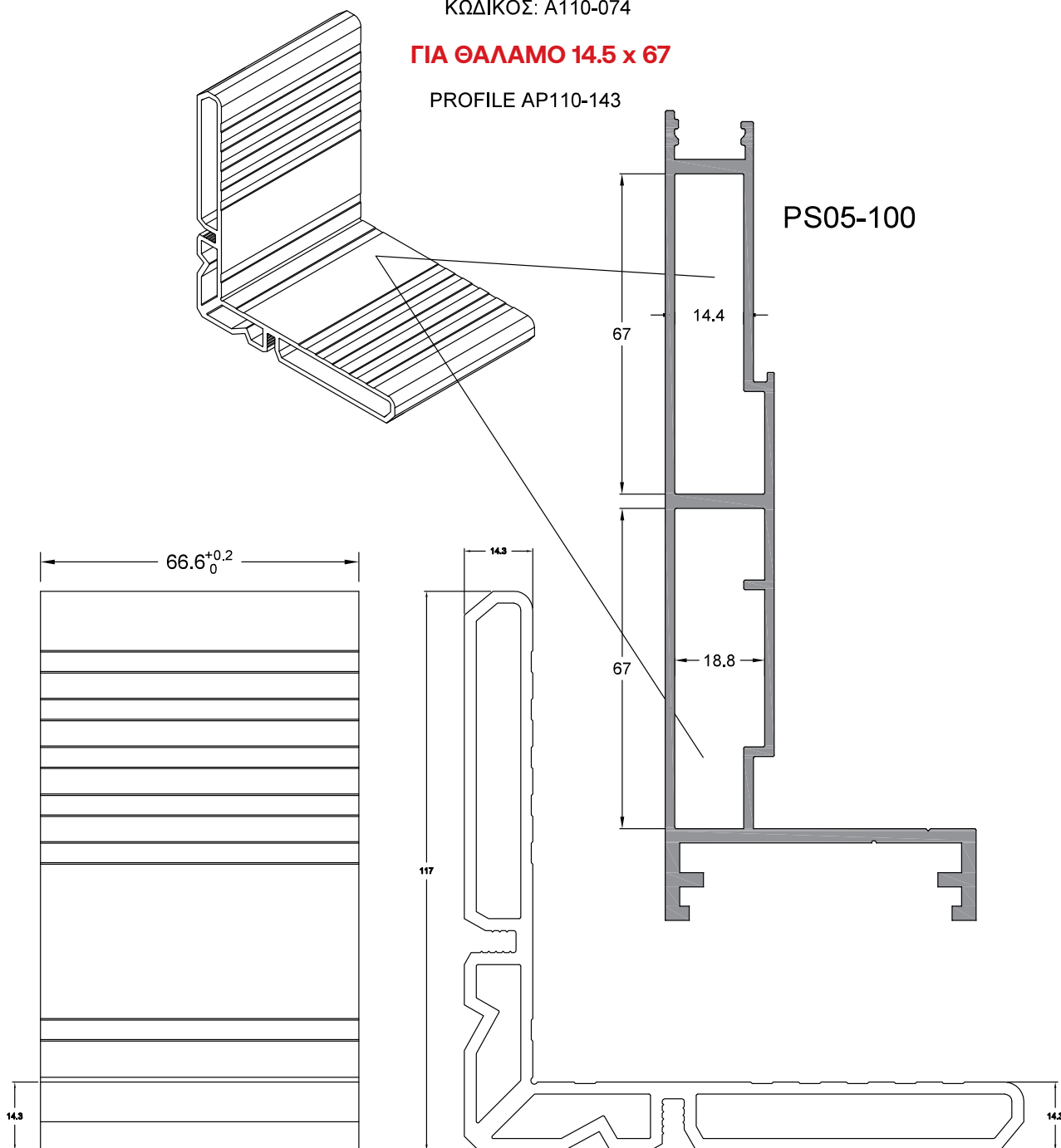
Moments of Inertia Ροπές Αδρανείας	cm ⁴
I _x	33.5
I _y	8.3

ΜΗΧΑΝΙΚΗ ΓΩΝΙΑ

ΚΩΔΙΚΟΣ: A110-074

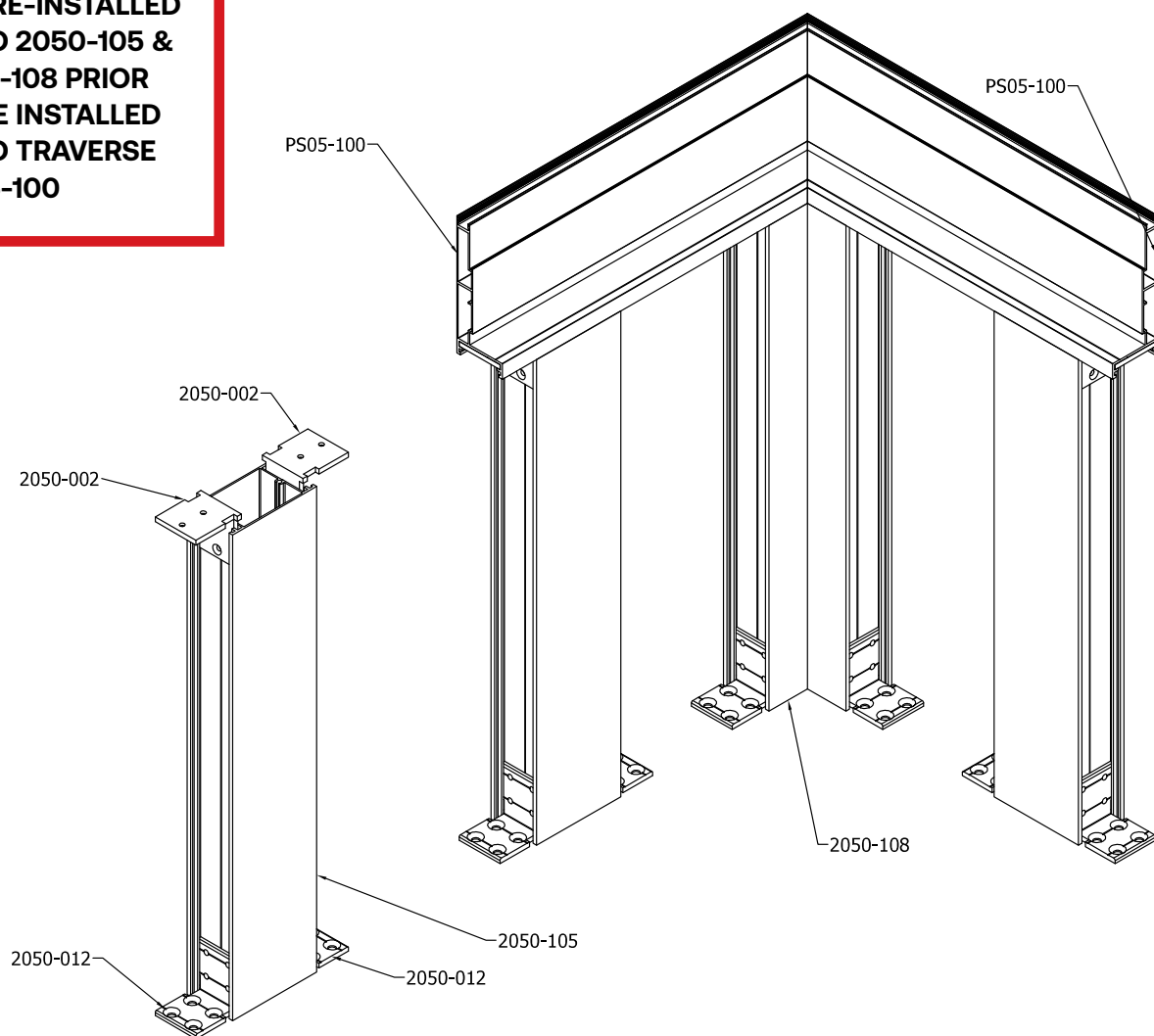
ΓΙΑ ΘΑΛΑΜΟ 14.5 x 67

PROFILE AP110-143

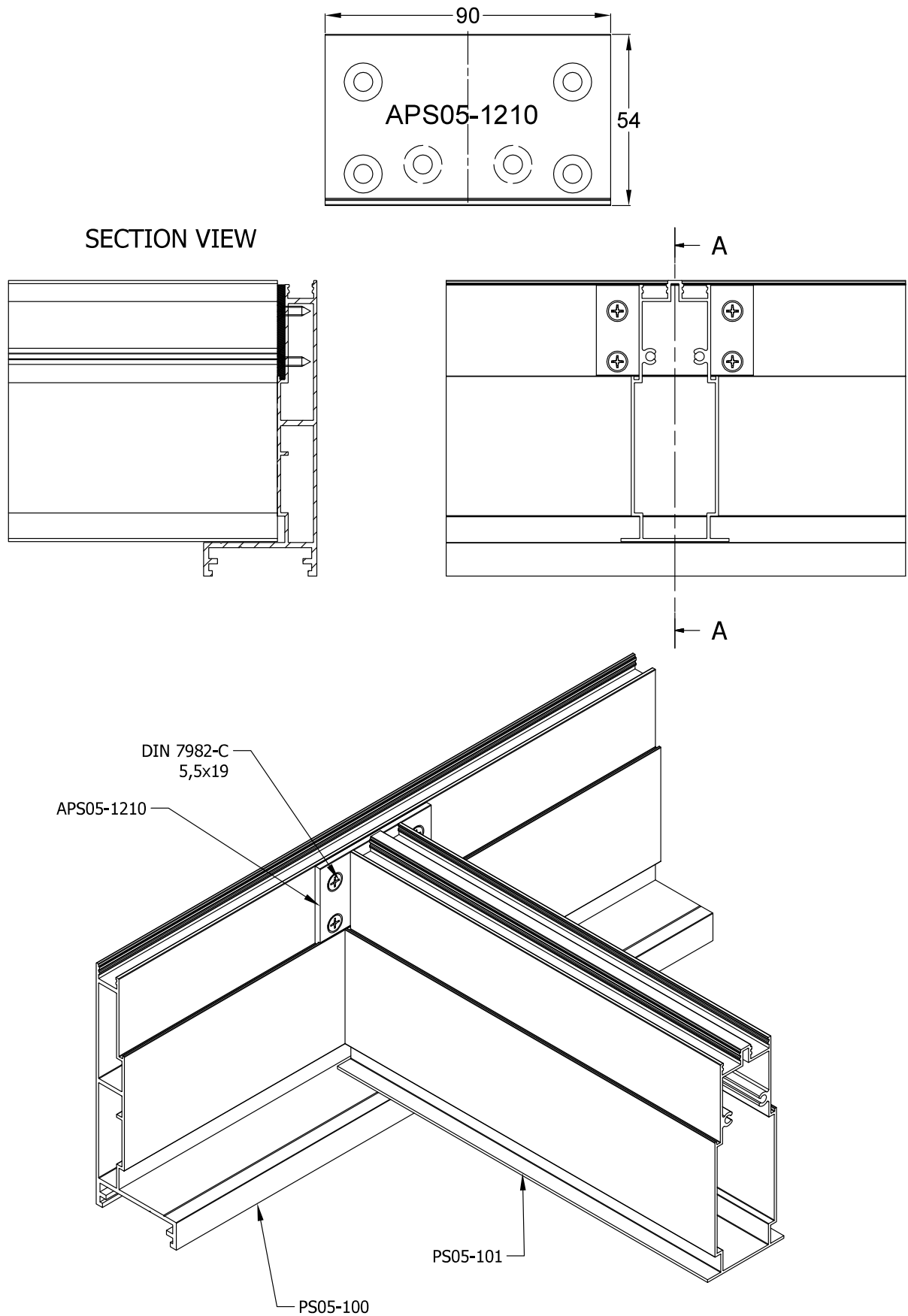


ΣΥΝΔΕΣΗ PS05-100 ΜΕ 2050-105 & 2050-108 CONNECTION PS05-100 WITH 2050-105 & 2050-108

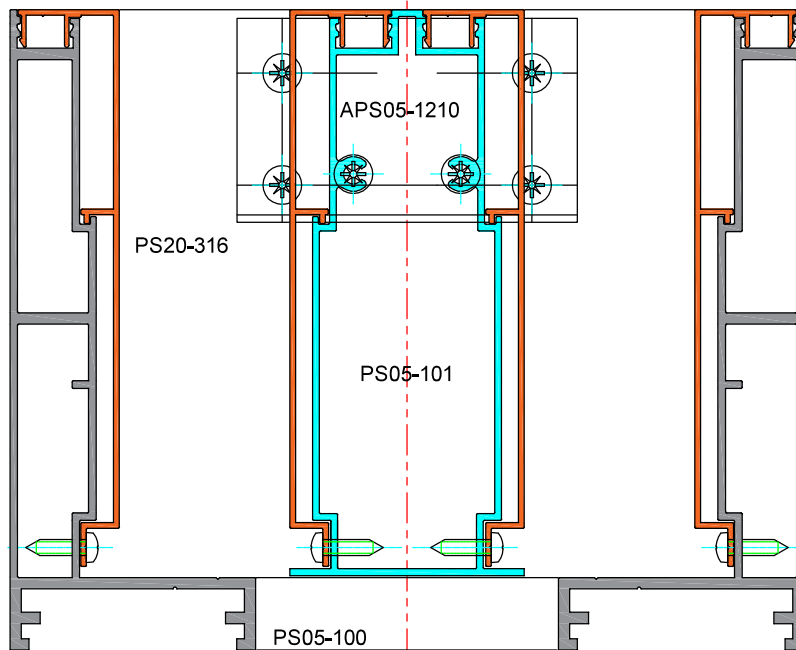
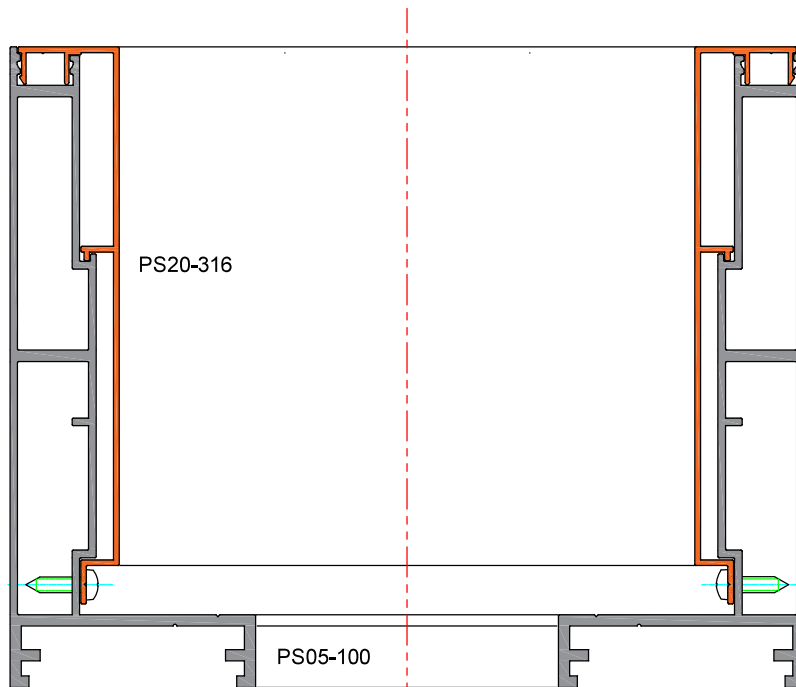
**NB: Connectors
2050-002 MUST
BE PRE-INSTALLED
ONTO 2050-105 &
2050-108 PRIOR
TO BE INSTALLED
ONTO TRAVERSE
PS05-100**



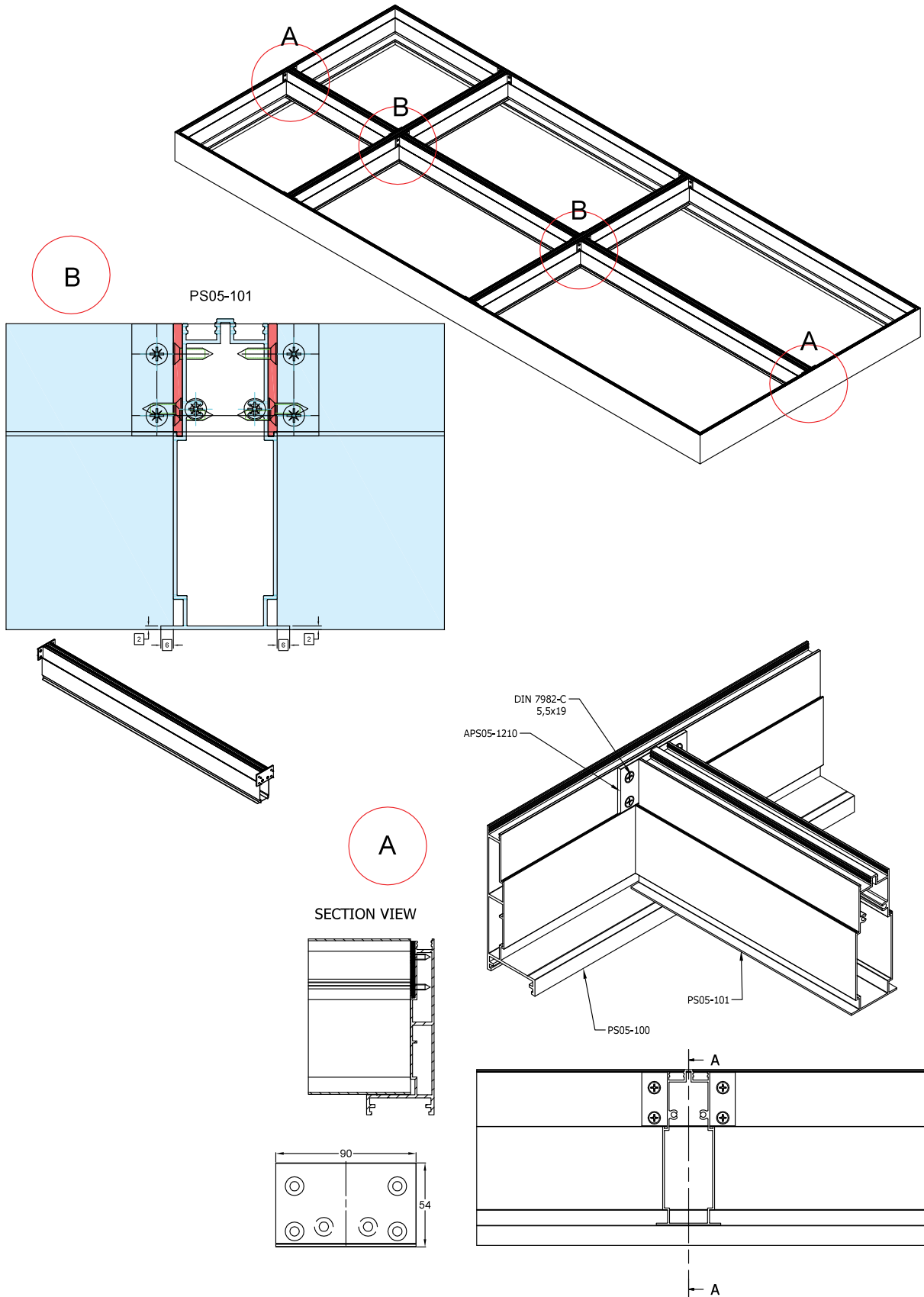
ΣΥΝΔΕΣΜΟΛΟΓΙΑ ΤΑΥ PS05-100 / PS05-101 _ APS05-1210
T-CONNECTION PS05-100 / PS05-101 _ APS05-1210



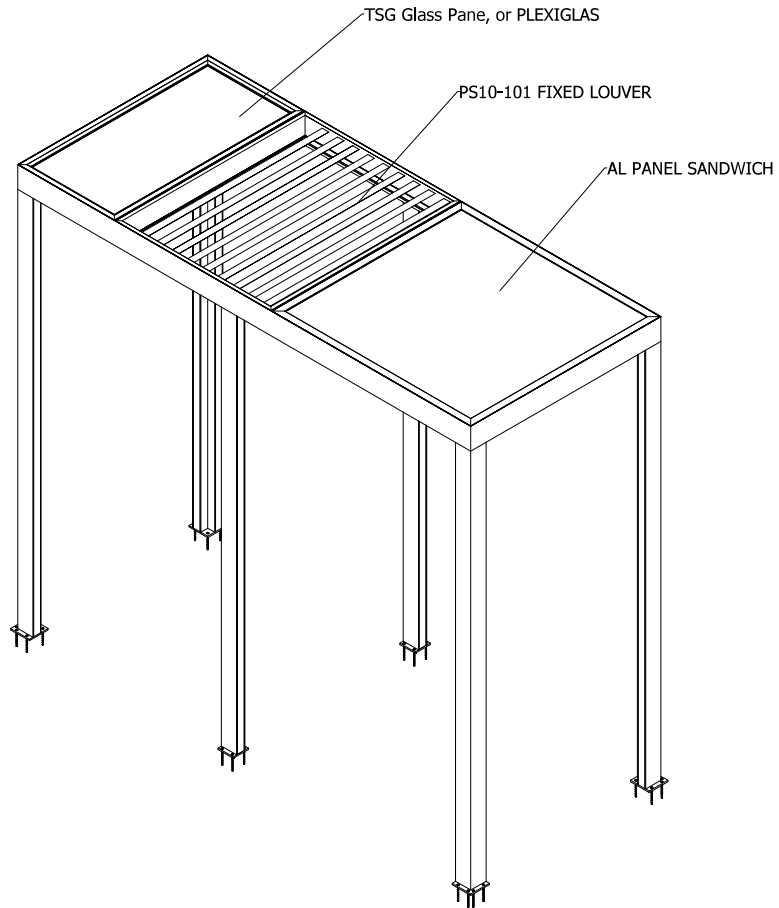
ΣΥΝΔΕΣΜΟΛΟΓΙΑ ΤΑΥ PS05-100 / PS05-101 _ APS05-1210
T-CONNECTION PS05-100 / PS05-101 _ APS05-1210



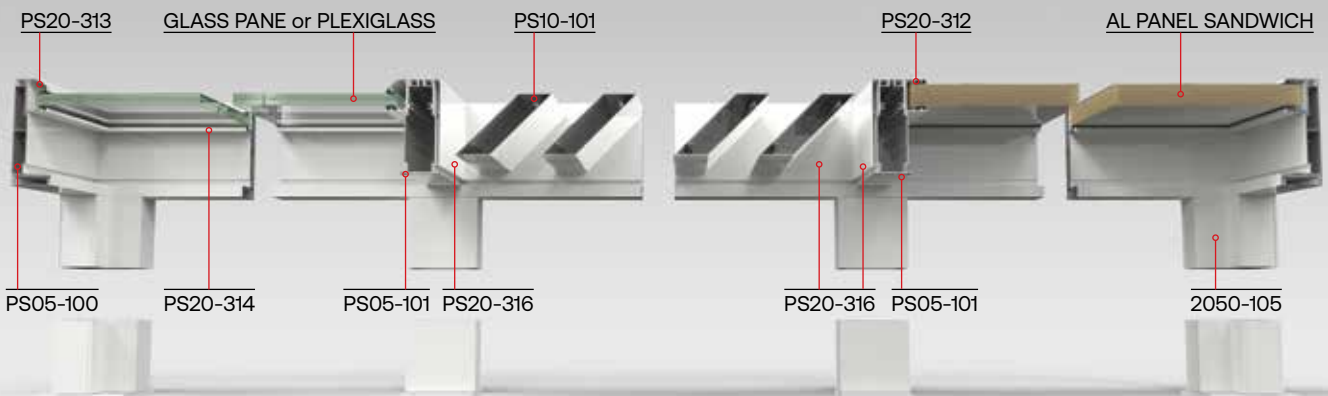
ΣΥΝΔΕΣΜΟΛΟΓΙΑ ΣΤΑΥΡΟΣ PS05-101 / ΤΑΥ PS05-101 CROSS T-CONNECTION OF PS05-101 / PS05-101



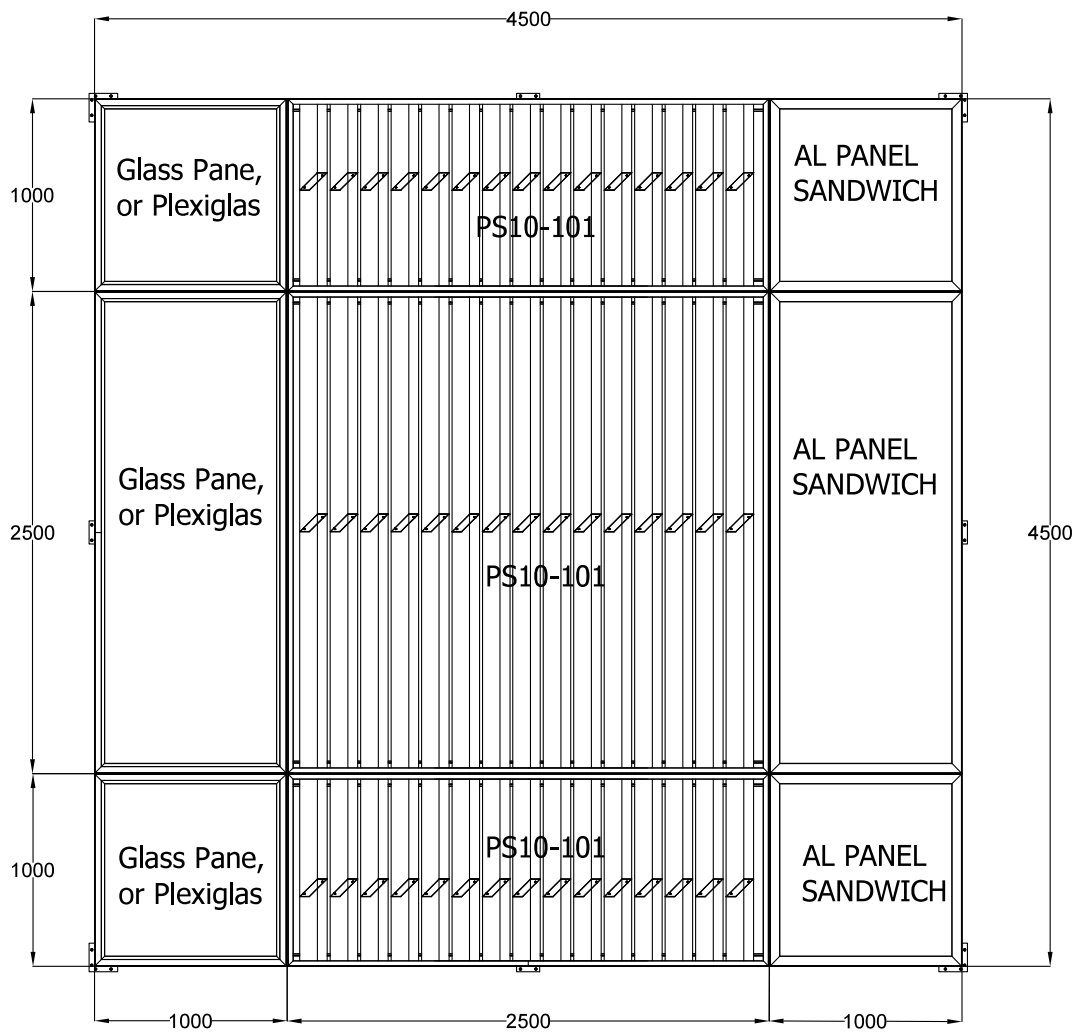
ΤΥΠΙΚΗ ΣΥΝΔΕΣΜΟΛΟΓΙΑ ΣΤΑΘΕΡΟΥ ΜΕ ΤΖΑΜΙ / ΠΑΝΕΛ / ΡΑΜΠΟΤΕ
TYPICAL CONNECTION OF FIXED WITH GLASS PANE / PANEL / RABOTE



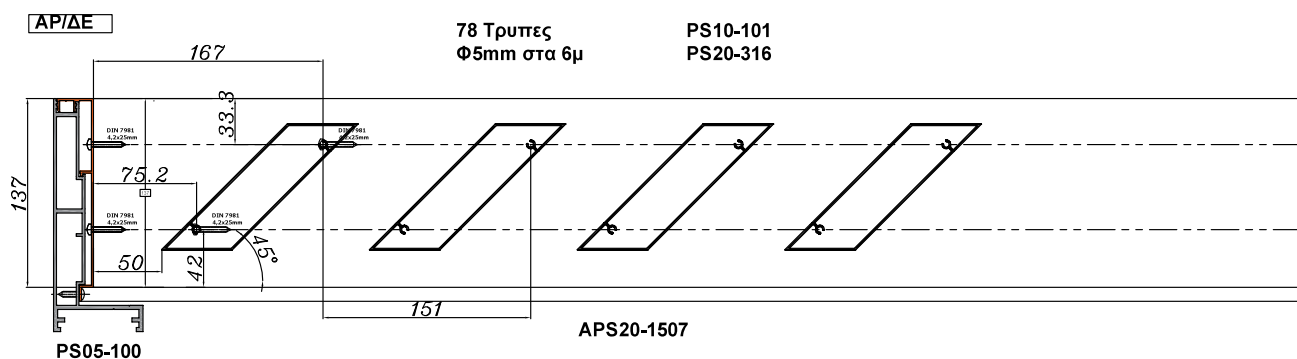
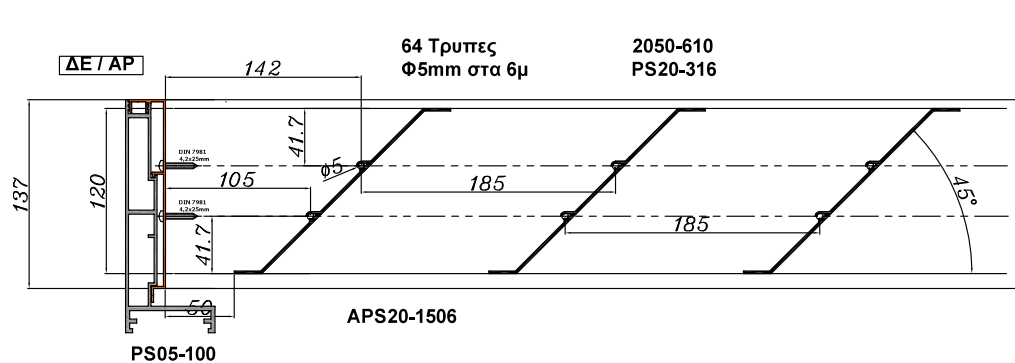
FRONT SECTION VIEW



ΤΥΠΙΚΗ ΣΥΝΔΕΣΜΟΛΟΓΙΑ ΣΤΑΘΕΡΟΥ ΜΕ ΤΖΑΜΙ / ΠΑΝΕΛ / ΡΑΜΠΟΤΕ
 TYPICAL CONNECTION OF FIXED WITH GLASS PANE / PANEL / RABOTE

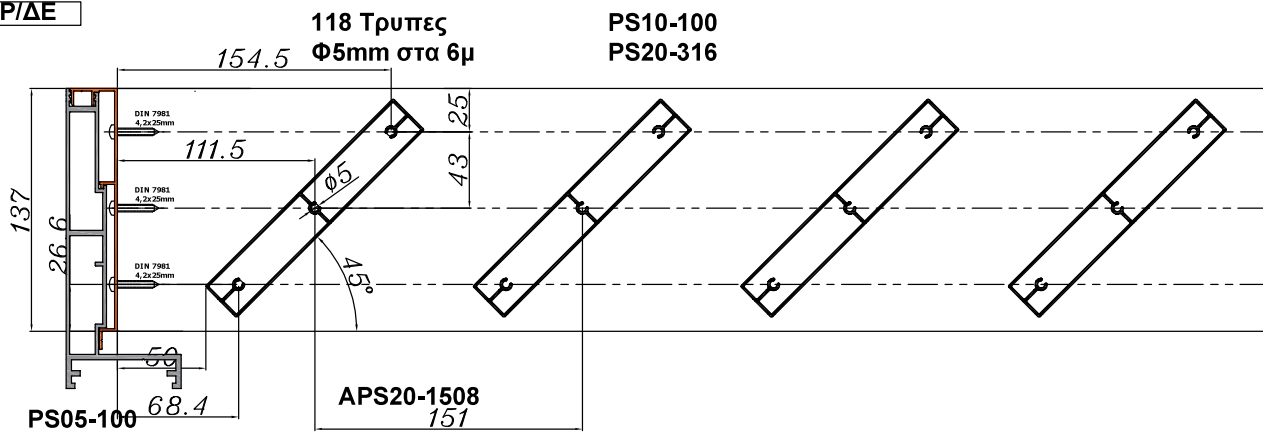


ΣΥΝΔΕΣΜΟΛΟΓΙΕΣ ΣΤΑΘΕΡΩΝ ΠΕΡΣΙΔΩΝ CONNECTION OF FIXED LOUVERS

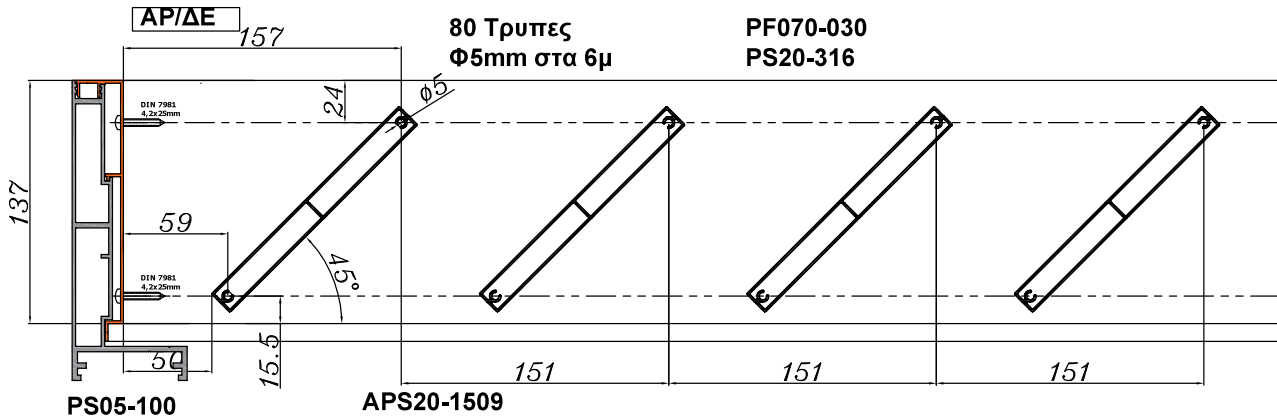


ΣΥΝΔΕΣΜΟΛΟΓΙΕΣ ΣΤΑΘΕΡΩΝ ΠΕΡΣΙΔΩΝ CONNECTION OF FIXED LOUVERS

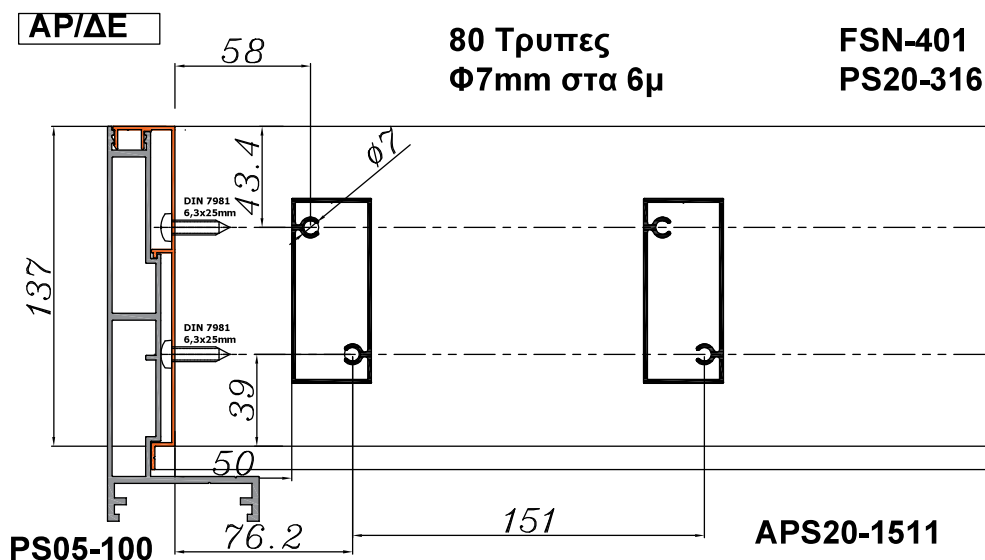
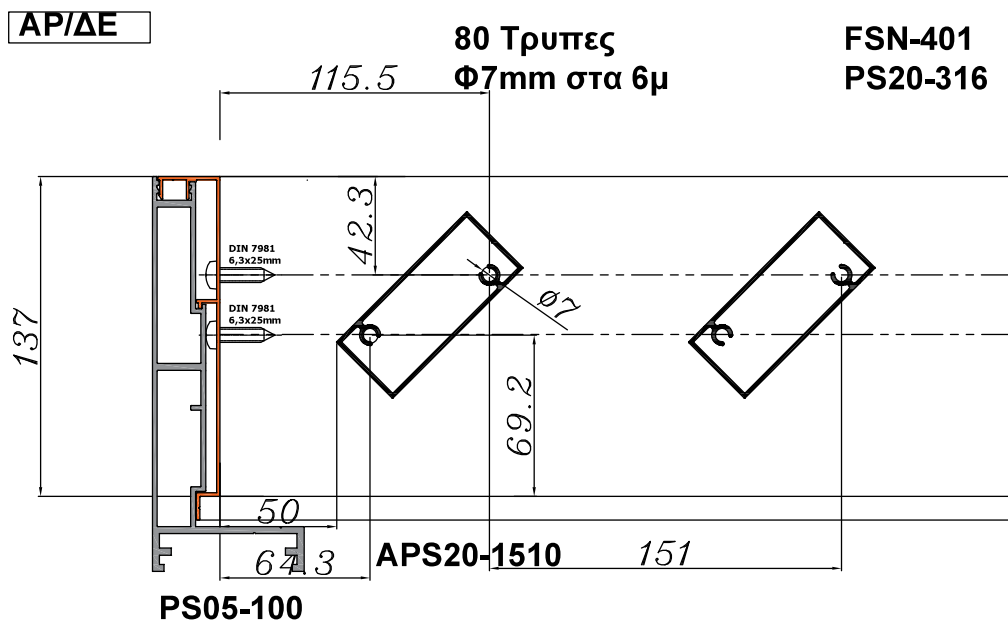
ΑΡ/ΔΕ



ΑΡ/ΔΕ



ΣΥΝΔΕΣΜΟΛΟΓΙΕΣ ΣΤΑΘΕΡΩΝ ΠΕΡΣΙΔΩΝ
 CONNECTION OF FIXED LOUVERS

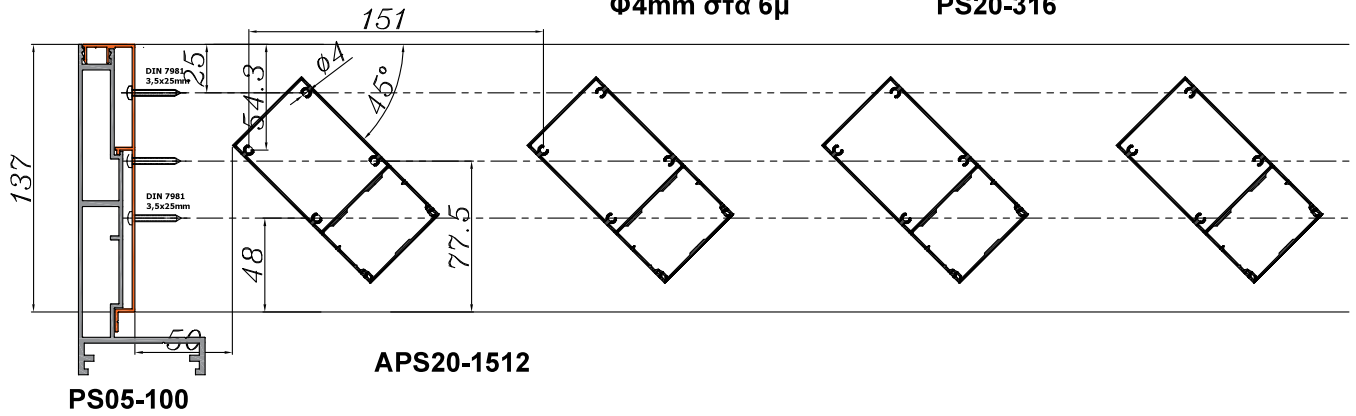


ΣΥΝΔΕΣΜΟΛΟΓΙΕΣ ΣΤΑΘΕΡΩΝ ΠΕΡΣΙΔΩΝ
CONNECTION OF FIXED LOUVERS

ΑΡ/ΔΕ

**120 Τρυπες
 Φ4mm στα 6μ**

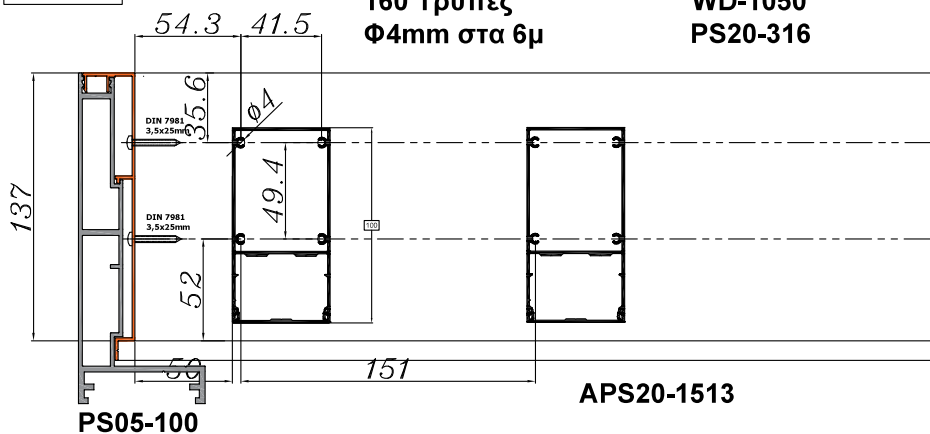
**WD-1050
 PS20-316**



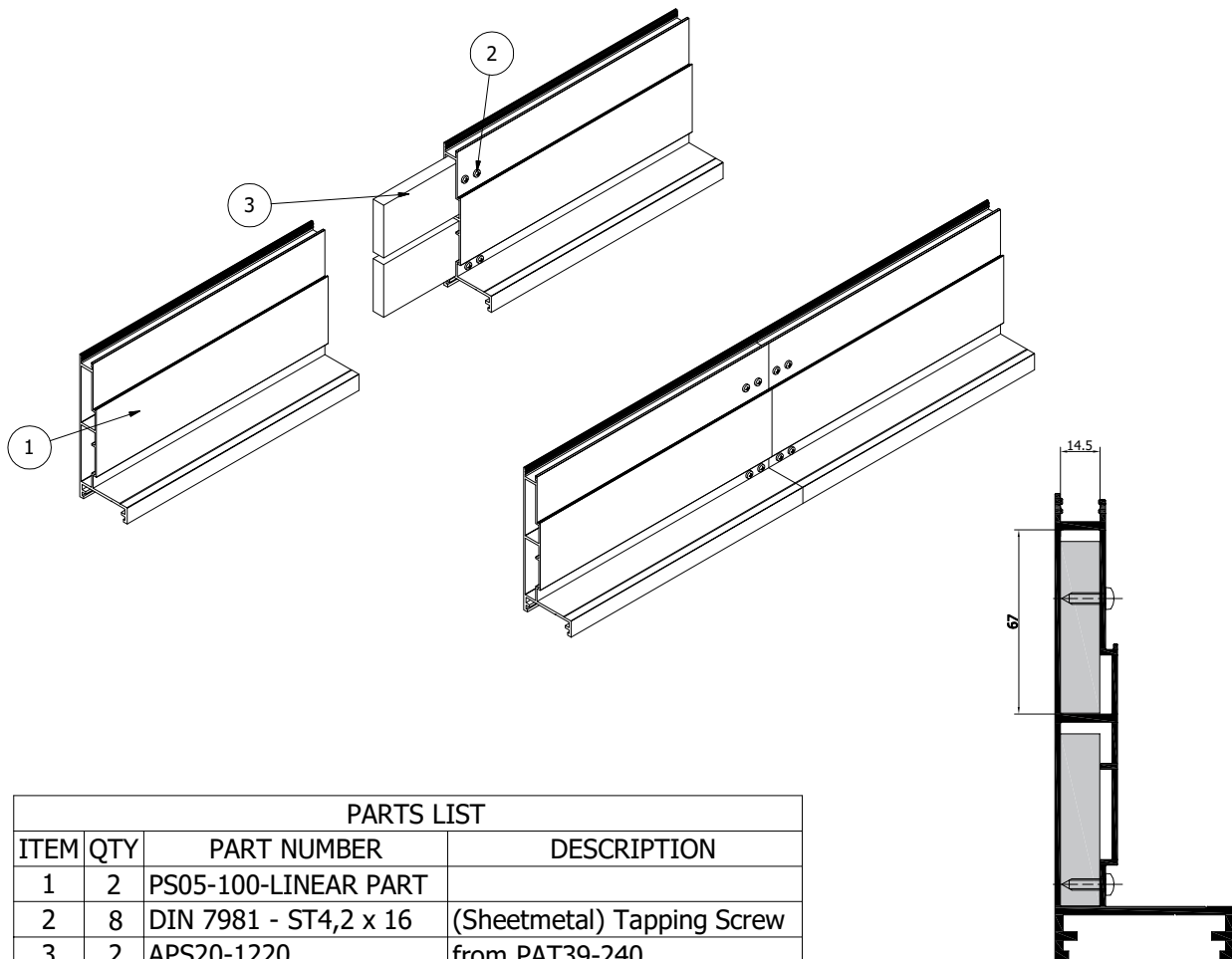
ΑΡ/ΔΕ

**160 Τρυπες
 Φ4mm στα 6μ**

**WD-1050
 PS20-316**



ΕΥΘΕΙΑ ΣΥΝΔΕΣΗ PS05-100 ΜΕ ΤΟ APS20-1220
LINEAR CONNECTION OF PS05-100 WITH APS20-1220

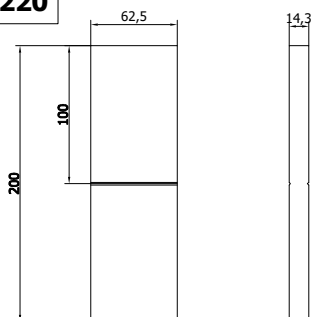


PARTS LIST			
ITEM	QTY	PART NUMBER	DESCRIPTION
1	2	PS05-100-LINEAR PART	
2	8	DIN 7981 - ST4,2 x 16	(Sheetmetal) Tapping Screw
3	2	APS20-1220	from PAT39-240

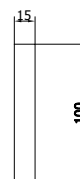
scale 2:1

**PS05-100 with
APS20-1220**

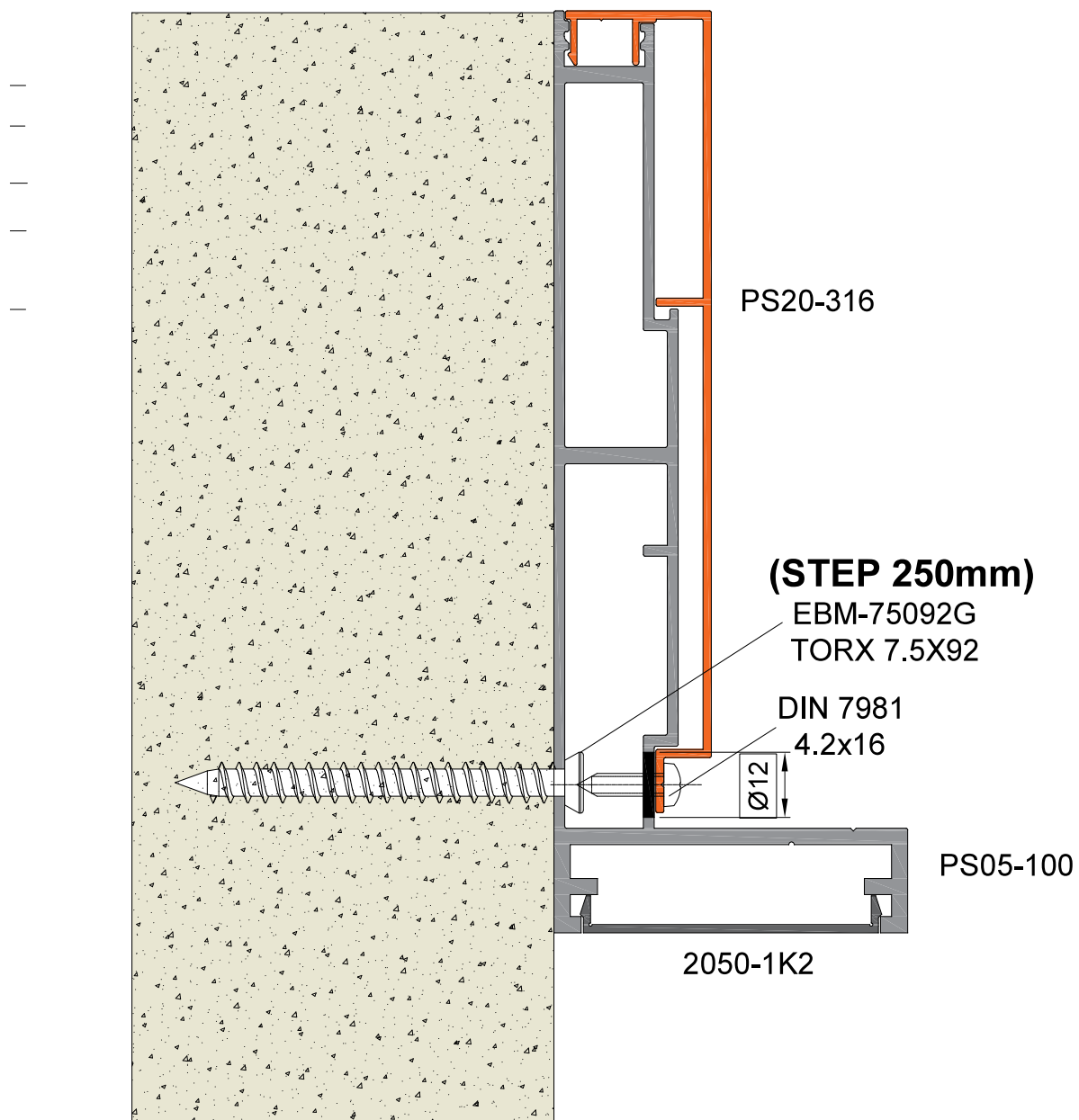
APS20-1220



**From PAT39-240
with CNC MACHINING**



ΕΠΙΤΟΙΧΙΑ ΣΥΝΔΕΣΜΟΛΟΓΙΑ
WALL FIXATION



ΠΑΡΑΔΟΣΙΑΚΗ ΠΕΡΓΚΟΛΑ ΕΛΛΗΝΙΚΩΝ ΝΗΣΙΩΝ ΜΕ ΠΑΝΙ TRADITIONAL GREEK ISLANDS' CANVAS PERGOLA



Η χρήση πλεκτού τεντόπανου στην πέργκολα προσφέρει σκίαση και μοντέρνο ή παραδοσιακό αποτέλεσμα, ανάλογα με το στυλ που επιθυμείτε.

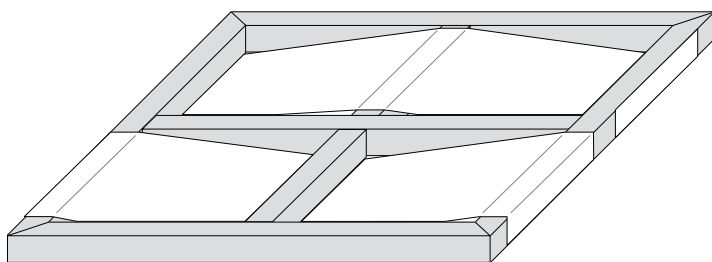
The use of woven canvas offers shading and a modern or traditional result, depending on the desirable style.

ΜΕ ΧΡΗΣΗ ΠΑΝΙΟΥ

Η εφαρμογή της πέργκολας αποτελεί μια λειτουργική λύση στη σύγχρονη αρχιτεκτονική. Ο συνδυασμός της μοντέρνας πέργκολας με πανί προσφέρει επιπλέον σκίαση σε πολλές εφαρμογές όπως σε μπαλκόνια, κήπους κ.α. Μπορεί ωστόσο να εξυπηρετήσει και επαγγελματικούς χώρους.

WITH CANVAS ROOFING

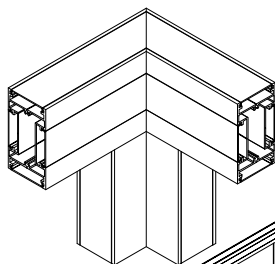
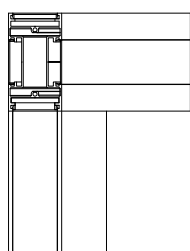
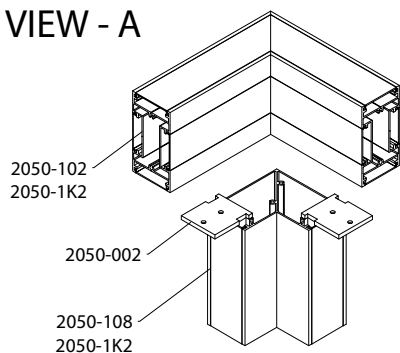
Another version of pergola, featuring a soft line of canvas on the fixed aluminium structure. The combination of modern pergolas with canvas offer additional shading to balconies, gardens etc.



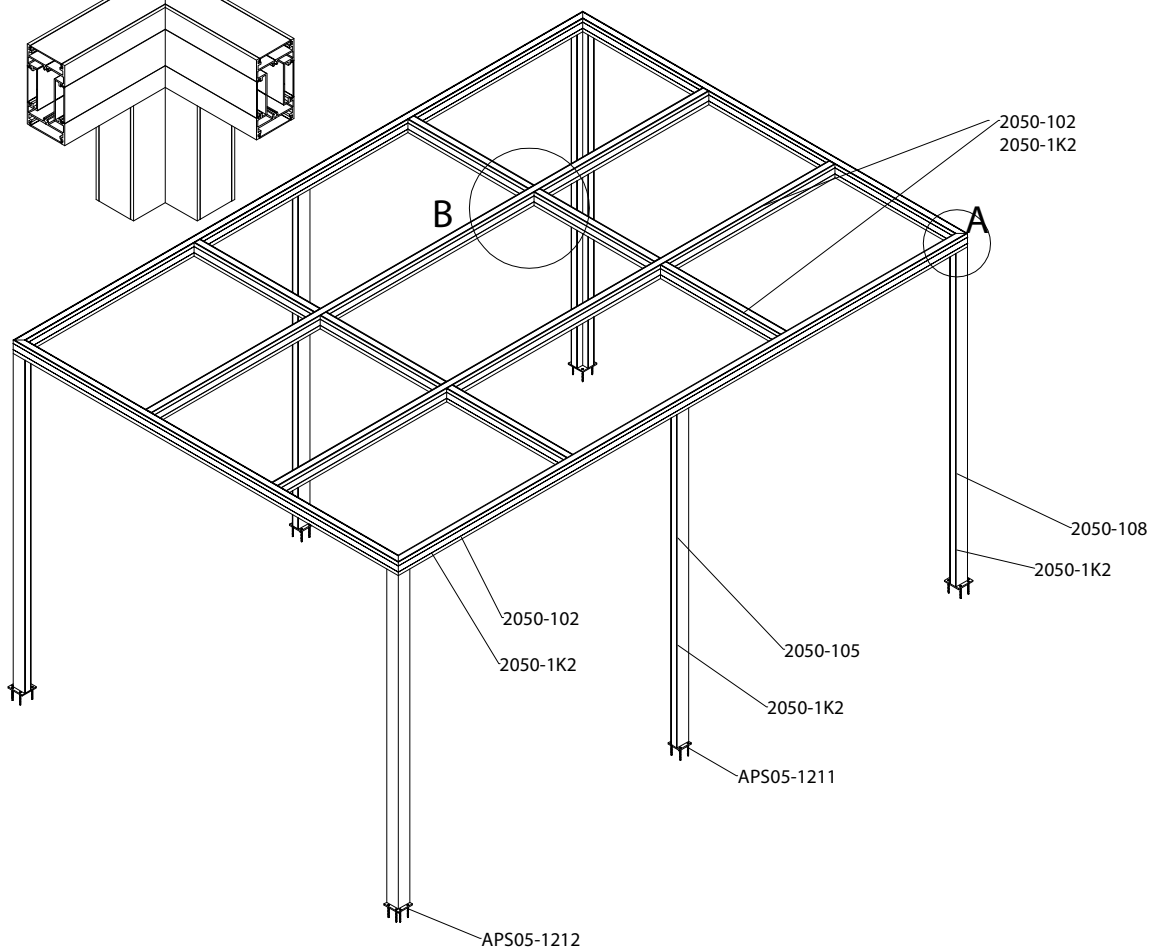
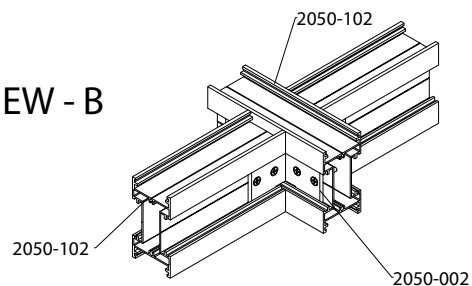
Μοντέρνα με πανί
Modern with canvas roofing

ΠΑΡΑΔΟΣΙΑΚΗ ΠΕΡΓΚΟΛΑ ΕΛΛΗΝΙΚΩΝ ΝΗΣΙΩΝ ΜΕ ΠΑΝΙ TRADITIONAL GREEK ISLANDS' CANVAS PERGOLA

DETAIL VIEW - A

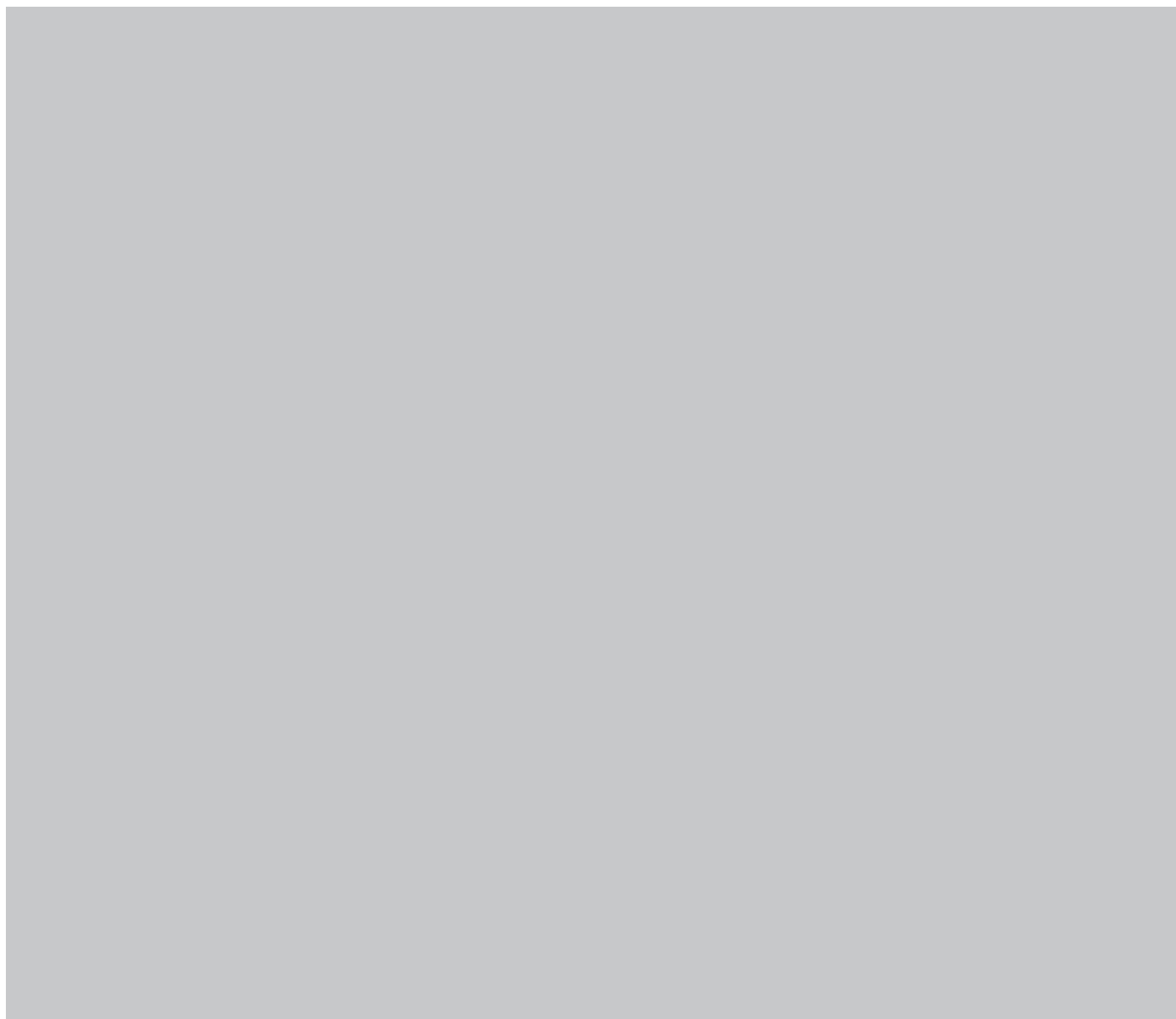


DETAIL VIEW - B



ALUMINCO
MODERN
+ PERGOLA
PLUS

ΦΟΡΤΙΑ
ΠΕΡΓΚΟΛΑΣ /
PERGOLA LOADS

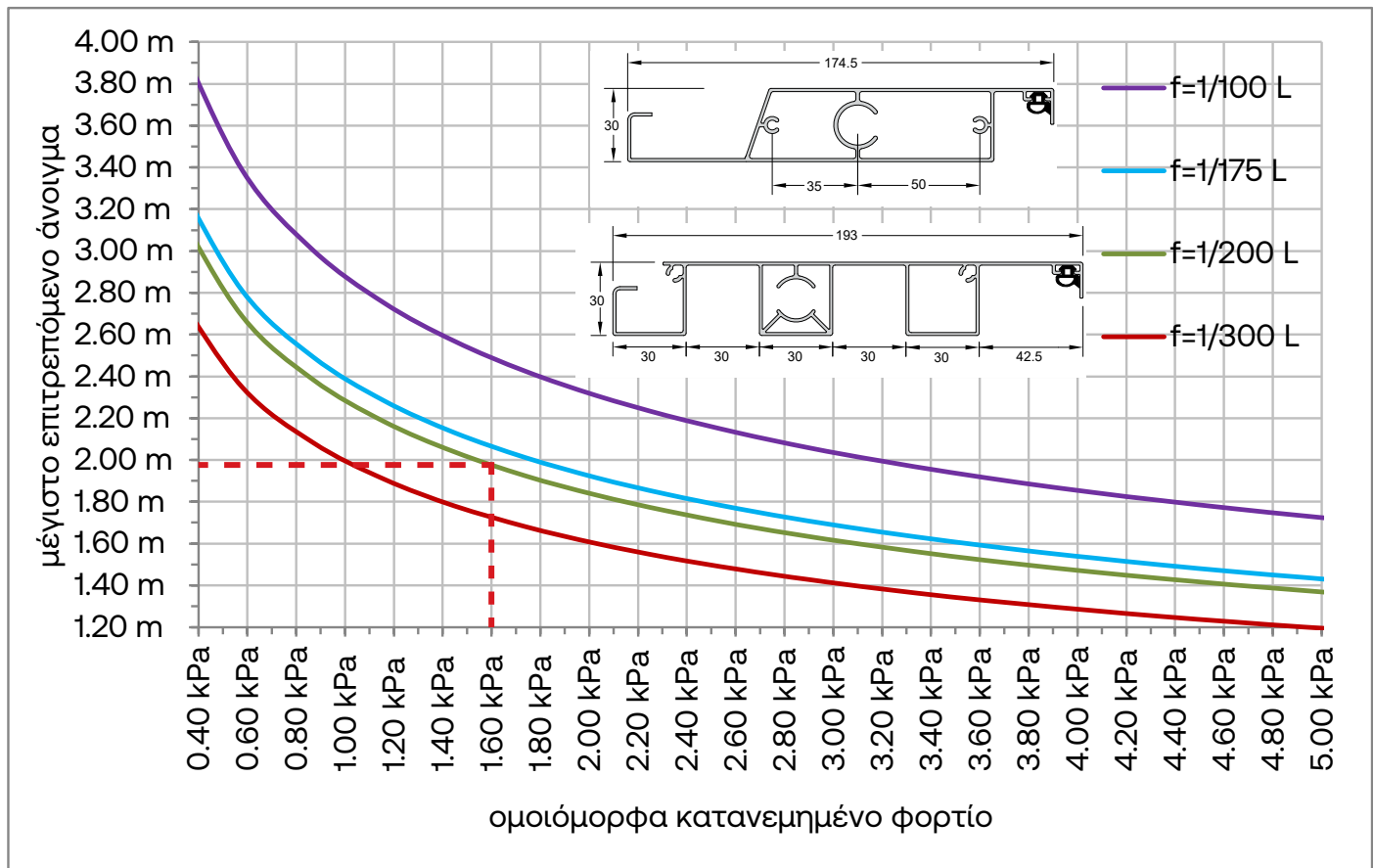


NOTES ON CHARTS

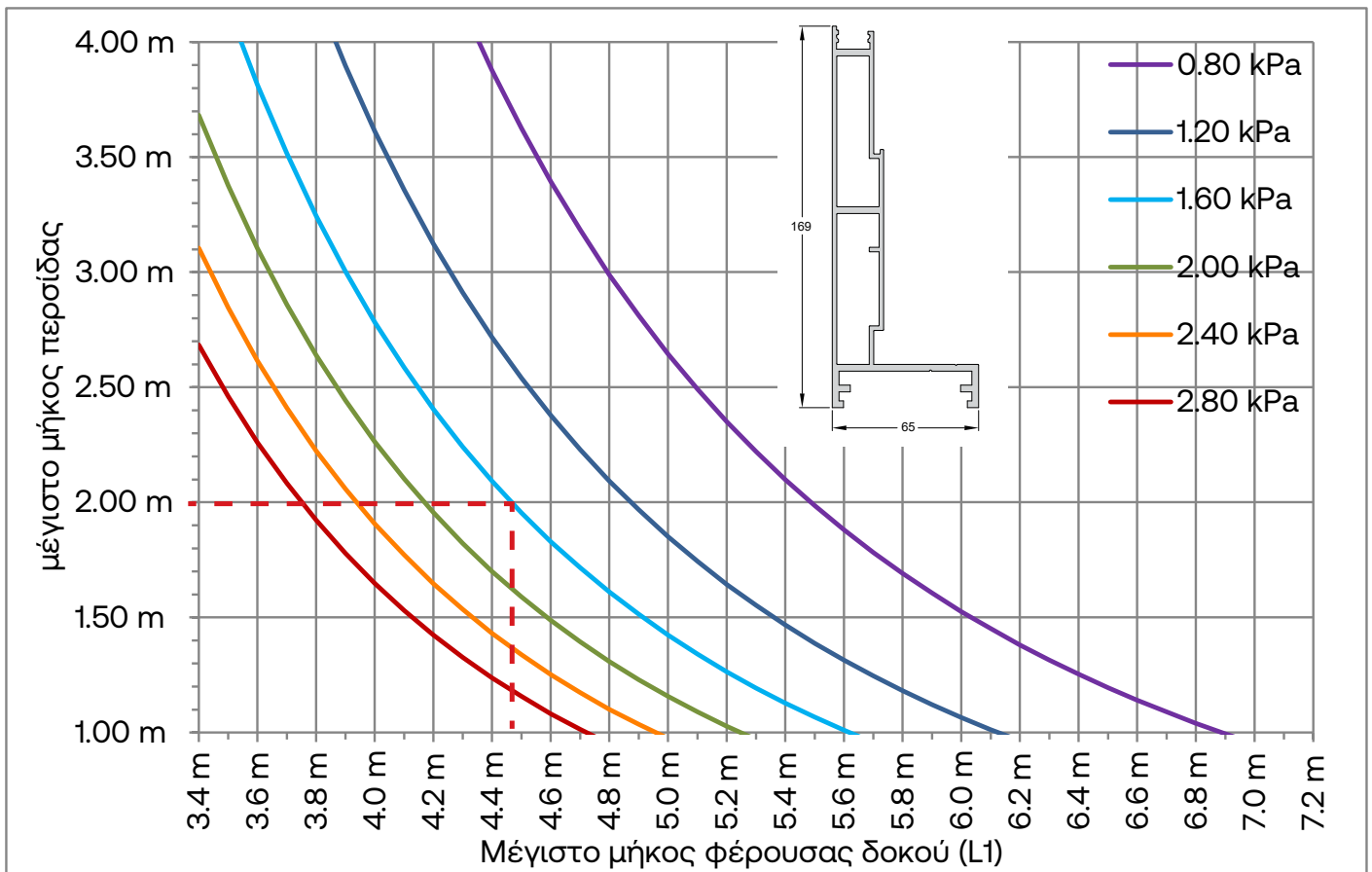
- Allowable deflection of L/200 is considered for all beams.
- Self weight of pergola frames and louvers taken up by each member is already considered.
- The Load considered is a surface distributed load applied uniformly on the pergola canopy surface.
- The Load refers to any factored or unfactored load or any combination of loads of different nature (dead load, live load, wind load, snow load, earthquake load) that is specified for the project.
- Louver (PS05-200) Chart defines maximum allowable louver length with respect to total load.
- Main Transom (PS05-100) Chart defines maximum allowable louver length per main beam length for various load values.
- T-Profile (PS05-101) Chart defines maximum allowable louver length on each side of T-Profile, per T-Profile length for various load values.
- Secondary T-Profile (PS05-101) Chart defines maximum allowable T-Profile length per secondary T-Profile length for various load values. This Chart is only valid when a T-Profile is installed. In Typologies without T-Profiles, the secondary T-Profile length is limited by louver length.

EN1932-WIND RESISTANCE CLASSES ON AWNINGS

	Classes						
	0	1	2	3	4	5	6
Nominal pressure p_N (N/m ²)	< 50	50	70	100	170	270	400
Safety pressure $p_S = 1,5 p_N$ (N/m ²)	< 75	75	100	150	250	400	600

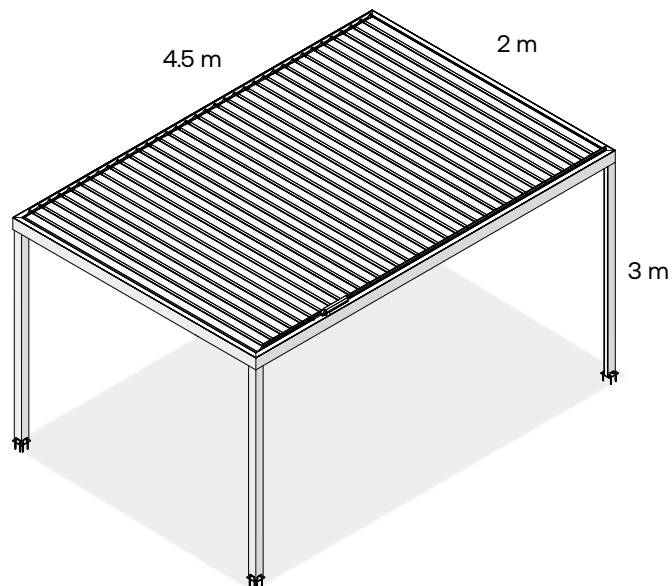


--- Example of total load case of 1.6 kPa



ALLOWABLE MAIN TRANSOM LENGTH

- - - - - Example of total load case of 1.6 kPa (without T-Profiles)



ΓΕΝΙΚΕΣ ΠΛΗΡΟΦΟΡΙΕΣ: ΣΥΝΤΗΡΗΣΗ

Συντήρηση του αλουμινίου

Τόσο το ανοδιωμένο όσο και το ηλεκτροστατικά βαμμένο αλουμίνιο, πρέπει να καθαρίζονται σε τακτά διαστήματα. Σε ημιαστικές μη παραθαλάσσιες περιοχές που δεν επηρεάζονται από επιθετικά περιβαλλοντικά φαινόμενα όπως ατμοσφαιρική ρύπανση ή αλατώδες περιβάλλον, ο καθαρισμός μπορεί να γίνεται μαζί με τον καθαρισμό των τζαμιών. Για τον καθαρισμό του αλουμινίου συνιστάται η χρήση χλιαρού νερού και ενός «μαλακού» απορρυπαντικού που να μην είναι όξινο και να μην περιέχει αμμωνία. Μετά, πρέπει να ξεβγάζεται επιμελώς με νερό και να στεγνώνεται με ένα μαλακό απορροφητικό πανί. Σε αστικές ή παραθαλάσσιες περιοχές, ο καθαρισμός του αλουμινίου πρέπει να γίνεται πιο συχνά και με πολύ μεγάλη επιμέλεια. Οι επιφάνειες αλουμινίου που δεν εκτίθενται στην βροχή πρέπει να καθαρίζονται με μεγαλύτερη συχνότητα από τις εκτεθειμένες στην βροχή. Αν το νερό και τα μαλακά απορρυπαντικά δεν επαρκούν για τον καλό καθαρισμό του αλουμινίου, υπάρχουν και ειδικά για το αλουμίνιο απορρυπαντικά. Αυτά τα απορρυπαντικά περιέχουν ελαφρώς λειαντικά ψήγματα και μπορούν να χρησιμοποιηθούν σε συνδυασμό με ένα συνθετικό πανί καθαρισμού. Σε όλες τις περιπτώσεις είναι πολύ σημαντικό να ξεπλένονται καλά οι επιφάνειες και να στεγνώνονται επιμελώς, ειδικά οι γωνίες και τα προφίλ που έρχονται σε επαφή με το έδαφος. Για την προστασία και την επιμήκυνση του κύκλου ζωής του αλουμινίου, όλα τα προφίλ που βάφονται στα βαφεία της ALUMINCO υποβάλλονται σε βελτιωτική επεξεργασία επιφάνειας SEASIDE CLASS, διαθέσιμο από την ALUMINCO.

Aluminium maintenance

Both anodised and painted aluminium should be cleaned on a regular basis. For urban not littoral areas that are not subjected to aggressive elements like air pollution or salty air, it is sufficient to clean the aluminium whenever you clean the glass. Warm water should be used with a dilute of a non-aggressive, non-acetous detergent without ammonia for cleaning the aluminium. Then you should thoroughly rinse the aluminium with clear water and dry using an absorbing cloth. In urban areas or areas near to the sea, the aluminium should be cleaned more often and more thoroughly. Areas that are not exposed to rainfall should be cleaned more frequently than other surfaces. If water and mild detergents are not enough to clean the aluminium fenestrations there are detergents that have been specially developed for aluminium surfaces. These detergents contain light abrasive elements and can be used with a synthetic cleaning cloth. In all cases it is important to completely rinse surfaces with clear water and dry them thoroughly, especially the corners and the bottom profile. In order to protect and increase the life cycle of the aluminium, it may be treated with a very thin clear coat of water resistant film available from ALUMINCO.



Η χρήση σιλικόνης είναι υποχρεωτική σε όλα τα σημεία της κατασκευής στα οποία έχουμε αρμούς, στοιχεία στήριξης και συνδέσεις εξαρτημάτων μεταξύ τους και από τα οποία υπάρχει πάντα ο κίνδυνος να περάσει το βρόχινο νερό με κατεύθυνση προς το εσωτερικό της πέργκολας.

The use of silicone is mandatory in all parts of the construction in which we have joints, support elements and connections of parts between them and through which there is always a risk of rainwater passing towards the inside of the pergola.



320 11 Inofita Viotia, Greece
T. +30 22620 47000
F. +30 22620 47090

www.aluminco.com
info@aluminco.com