

# ALUMINCO®

ALUMINIUM BUILDING SYSTEMS



## CLASSIC LINE

*Κλασικά κάγκελα μοντέρνας αισθητικής*  
*Classic railings with modern aesthetics*



# WE ARE A PART OF TOMORROW

Με στόχο τη διεθνή κοινότητα αρχιτεκτόνων, σχεδιαστών, μηχανικών και κατασκευαστών, προσφέρει μια ολοκληρωμένη σειρά καινοτόμων αρχιτεκτονικών λύσεων αλουμινίου, ενεργειακά αποδοτικών και βιώσιμων, ενσωματώνοντας κορυφαία ποιότητα, υψηλή λειτουργικότητα και σύγχρονα πρότυπα σχεδίασης. Στην ALUMINCO διαθέτουμε πιστοποιήσεις ISO 9001 και ISO 14001, QUALICOAT SEASIDE CLASS, ενώ όλες οι σειρές προϊόντων μας είναι πιστοποιημένες από Διεθνή Ιδρύματα για τα εξαιρετικά χαρακτηριστικά και τις επιδόσεις τους.

Targeting the international community of architects, designers, engineers, construction experts and fabricators, ALUMINCO offers a complete range of architectural aluminium solutions that are innovative, energy efficient and sustainable, embodying top quality, high functionality and contemporary design standards. ALUMINCO is an ISO 9001 and ISO 14001 certified company, QUALICOAT SEASIDE CLASS accredited, while all our product lines are certified by International Institutions for their outstanding characteristics and performances.



Στην ALUMINCO, μια άποψη ξεπερνά όλες τις άλλες: **Ανάληψη ευθύνης**. Κάτω από την επικεφαλίδα “A planet to love”, εργαζόμαστε στο ζήτημα της βιωσιμότητας σε ολόκληρη την αλυσίδα αξίας, συμβάλλοντας σημαντικά στη διαμόρφωση ενός βιώσιμου μέλλοντος μέσω καινοτομιών, περιβαλλοντικών δηλώσεων για τα προϊόντα και πράσινης παραγωγής με χαμηλότερο αποτύπωμα διοξειδίου του άνθρακα (CO<sub>2</sub>) και πιο αποτελεσματική ανακύκλωση.

At ALUMINCO, one aspect stands above all others: **taking responsibility**. Under the heading “A planet to love”, we are working the issue of sustainability along the entire value chain, making a significant contribution to shaping a sustainable future through innovations, environmental products’ performance and green production with lower CO<sub>2</sub> footprint and more efficient recycling.



A planet  
to love  
by **ALUMINCO**





CLASSIC  
LINE 

## Index - Περιεχόμενα

Profiles - Προφίλ	7
Τυπολογίες, παραδείγματα εφαρμογών	35
Τοποθέτηση στο μετό	95
Installation Notes - Οδηγίες Εγκατάστασης	103
AL-FLEX Psatha Types	123





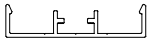

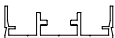

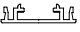



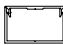
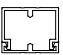




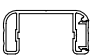

**ALUMINCO<sup>®</sup>**



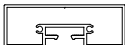

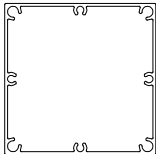
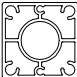
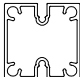
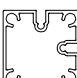
CLASSIC  
LINE 

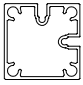
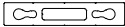
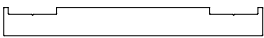



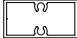

Profiles - Προφίλ

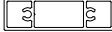
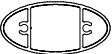
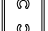
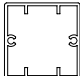

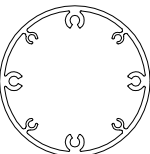





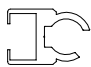




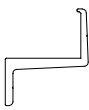

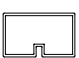
Κωδικός Code	Σχήμα Shape	Y X	Βάρος Weight gr/m	Μήκος Length m	Δέμα Pack	Ροπή Αδρανείας Moment of inertia cm <sup>4</sup>		Ροπή αντιστάσεως Moment of resistance cm <sup>3</sup>		Περιγραφή Description
						lx	ly	Wx	Wy	
FSN-221			754	6	-	lx	1,9	Wx	1,00	Καπάκι οδηγού CLS-201
						ly	27,2	Wy	6,80	Cover for guide CLS-201
FSN-222			737	6	-	lx	2,0	Wx	1,13	Καπάκι οδηγού CLS-201
						ly	26,8	Wy	6,00	Cover for guide CLS-201
CLS-201			757	6	-	lx	0,66	Wx	0,52	Οδηγός
						ly	16,01	Wy	4,33	Guide
CLS-3K1			450	6	-	lx	1,25	Wx	0,60	Καπάκι οδηγού CLS-301
						ly	9,25	Wy	3,09	Cover for guide CLS-301
CLS-301			588	6	-	lx	0,44	Wx	0,36	Οδηγός
						ly	7,37	Wy	2,59	Guide
CLS-3K2			324	6	-	lx	0,58	Wx	0,37	Καπάκι οδηγών
						ly	2,83	Wy	1,43	Cover for guide
CLS-302			359	6	-	lx	0,10	Wx	0,15	Οδηγός
						ly	2,09	Wy	1,06	Guide
CLS-306			311	6	-	lx	0,11	Wx	0,15	Οδηγός
						ly	2,11	Wy	1,15	Guide

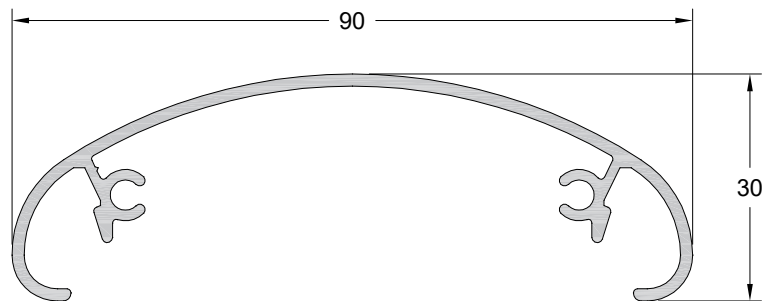
Κωδικός Code	Σχήμα Shape	Y X	Βάρος Weight gr/m	Μήκος Length m	Δέμα Pack	Ροπή Αδρανείας Moment of inertia cm <sup>4</sup>		Ροπή αντιστάσεως Moment of resistance cm <sup>3</sup>		Περιγραφή Description
						lx	ly	Wx	Wy	
<b>WD-4024</b> (ex 823)			522	6	-	lx	2,26	Wx	1,99	Τραβέρσα
						ly	5,95	Wy	3,35	Traverse
<b>831</b>			508	6	-	lx	1,55	Wx	1,24	Τραβέρσα
						ly	2,25	Wy	1,51	Traverse
<b>904</b>			510	6	-	lx	1,04	Wx	0,80	Οδηγός
						ly	1,16	Wy	0,90	Guide
<b>905</b>			500	6	-	lx	0,96	Wx	0,74	Οδηγός
						ly	1,18	Wy	0,91	Guide
<b>F50-304</b>			370	5.8	-	lx	0,99	Wx	0,76	Προφίλ
						ly	0,99	Wy	0,76	Profile
<b>F50-305</b>			394	5.8	-	lx	0,64	Wx	0,54	Οδηγός
						ly	1,07	Wy	0,82	Guide
<b>896.200</b> <b>902.200</b>			545	6	-	lx	1,26	Wx	0,91	Οδηγός Λόγχες
						ly	5,50	Wy	2,32	Guide Spears
<b>104</b>			197	6	-	lx	0,54	Wx	0,44	Εσωτερικό
						ly	0,97	Wy	0,60	Internal Profile

Κωδικός Code	Σχήμα Shape	Y X	Βάρος Weight gr/m	Μήκος Length m	Δέμα Pack	Ροπή Αδρανείας Moment of inertia cm <sup>4</sup>		Ροπή αντιστάσεως Moment of resistance cm <sup>3</sup>		Περιγραφή Description
						lx	ly	Wx	Wy	
CLS-303			348	6	-	lx	0,14	Wx	0,19	Οδηγός Guide
						ly	1,81	Wy	0,91	
CLS-308			528	6	-	lx	1,55	Wx	1,30	Οδηγός ALFLEX Guide ALFLEX
						ly	3,20	Wy	1,60	
CLS-202			1303	6	-	lx	5,43	Wx	3,81	Κουπαστή Handrail
						ly	32,91	Wy	8,23	
CLS-307			262	6	-	lx	0,08	Wx	0,12	Σύνδεσμος AL-FLEX Connector for AL-Flex
						ly	0,23	Wy	0,19	
CLS-100			1614	6	-	lx	60,13	Wx	15,03	Κολώνα Post Profile
						ly	60,13	Wy	15,03	
CLS-102			1245	6	-	lx	8,21	Wx	4,11	Κολώνα Post Profile
						ly	7,72	Wy	3,86	
CLS-103			945	6	-	lx	7,95	Wx	3,97	Κολώνα Post Profile
						ly	7,33	Wy	3,66	
CLS-104			945	6	-	lx	7,6	Wx	3,8	Κολώνα Post Profile
						ly	7,6	Wy	3,8	

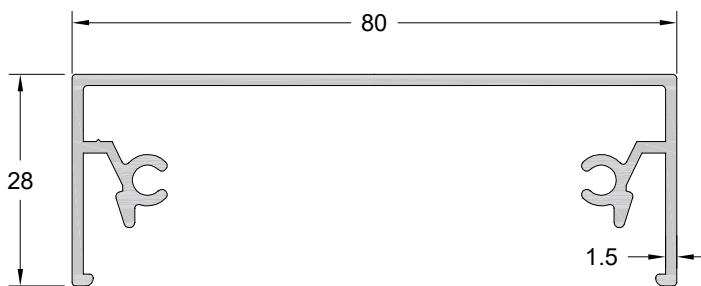
Κωδικός Code	Σχήμα Shape	Y X	Βάρος Weight gr/m	Μήκος Length m	Δέμα Pack	Ροπή Αδρανείας Moment of inertia cm <sup>4</sup>		Ροπή αντιστάσεως Moment of resistance cm <sup>3</sup>		Περιγραφή Description
						lx	ly	Wx	Wy	
<b>CLS-104</b>			945	6	-	lx	7,6	Wx	3,8	Κολώνα Post Profile
						ly	7,6	Wy	3,8	
<b>FSN-100</b>			1442	6	-	lx	0,86	Wx	1,44	Κολώνα Post Profile
						ly	21,20	Wy	6,62	
<b>CLS-901</b>			5049	6	-	lx	3,17	Wx	3,97	Πελαμα Footplate
						ly	268,10	Wy	39,14	
<b>FSN-907</b>			4938	6	-	lx	3,28	Wx	4,21	Πελαμα Footplate
						ly	239,16	Wy	35,96	
<b>FSN-906</b>			3956	6	-	lx	2,40	Wx	2,92	Πέλαμα Footplate
						ly	136,23	Wy	24,77	
<b>953.200</b>			478	6	-	lx	1,42	Wx	1,02	Εσωτερικό Λόγχης Spear internal profile
						ly	1,68	Wy	1,20	
<b>3200-601</b>			502	6	-	lx	1,19	Wx	1,19	Εσωτερικό προφίλ Internal Profile
						ly	3,11	Wy	1,59	
<b>CLS-304</b>			389	6	-	lx	1,31	Wx	0,94	Εσωτερικό προφίλ Internal Profile
						ly	0,57	Wy	0,57	

Κωδικός Code	Σχήμα Shape	Y X	Βάρος Weight gr/m	Μήκος Length m	Δέμα Pack	Ροπή Αδρανείας Moment of inertia cm <sup>4</sup>		Ροπή αντιστάσεως Moment of resistance cm <sup>3</sup>		Περιγραφή Description
						lx	ly	Wx	Wy	
FSN-302			781	6	-	lx	1,21	Wx	1,42	Εσωτερικό προφίλ Internal Profile
						ly	9,89	Wy	3,41	
FSN-304			804	6	-	lx	2,34	Wx	1,68	Εσωτερικό προφίλ Internal Profile
						ly	8,73	Wy	3,01	
SH3200-635 (ex PAT05 -003)			362	6	-	lx	0,93	Wx	0,85	Εσωτερικό προφίλ Internal Profile
						ly	0,76	Wy	0,69	
F50-106			793	6	-	lx	6,70	Wx	3,35	Εσωτερικό προφίλ Internal Profile
						ly	6,85	Wy	3,42	
828-200			313	6	-	lx	1,31	Wx	0,94	Εσωτερικό Λόγχης Spear internal profile
						ly	0,57	Wy	0,57	
989-200			2382	6	-	lx	60,65	Wx	15,16	Προφίλ Μύλου για σκάλες Rotary Connector profile
						ly	60,65	Wy	15,16	
CLS-906			630	6	-	lx	0,32	Wx	0,37	Προφίλ Profile
						ly	15,42	Wy	3,61	
CLS-907			492	6	-	lx	0,31	Wx	0,27	Προφίλ Profile
						ly	17,77	Wy	4,15	

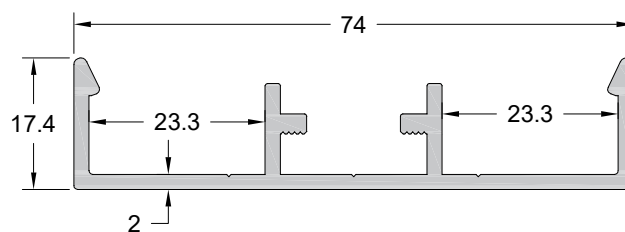
Κωδικός Code	Σχήμα Shape	Y X	Βάρος Weight gr/m	Μήκος Length m	Δέμα Pack	Ροπή Αδρανείας Moment of inertia cm <sup>4</sup>		Ροπή αντιστάσεως Moment of resistance cm <sup>3</sup>		Περιγραφή Description
						lx	ly	Wx	Wy	
CLS-903			1038	6	-	lx	3,38	Wx	2,32	Σύνδεσμος για σκάλες
						ly	3,14	Wy	1,53	Stairs connector
CLS-904			1140	6	-	lx	4,36	Wx	2,91	Σύνδεσμος για σκάλες
						ly	3,49	Wy	1,57	Stairs connector
997-202			1120	6	-	lx	4,54	Wx	2,72	Σύνδεσμος για σκάλες
						ly	3,17	Wy	1,55	Stairs connector
997-201			1187	6	-	lx	5,52	Wx	3,39	Σύνδεσμος για σκάλες
						ly	3,52	Wy	1,58	Stairs connector
CLS-905			880	6	-	lx	2,53	Wx	0,42	Σύνδεσμος σε κολώνα/ τοίχο για σκάλες
						ly	1,61	Wy	0,95	Stairs connector to post or wall
PAT59-392			1418	6	-	lx	10,43	Wx	6,25	Χιτώνιο
						ly	46,74	Wy	10,95	Sleeve
CLS-908			1048	6	-	lx	4,10	Wx	1,49	Προφίλ
						ly	10,01	Wy	4,51	Profile
CLS-309			477	6	-	lx	1,44	Wx	1,18	Οδηγός Ψάθας
						ly	3,19	Wy	1,61	Psatha Guide
CLS-310			467	6	-	lx	1,58	Wx	1,27	Οδηγός Διατρητής Λαμαρίνας
						ly	3,39	Wy	1,71	Perforated Sheet Metal Guide



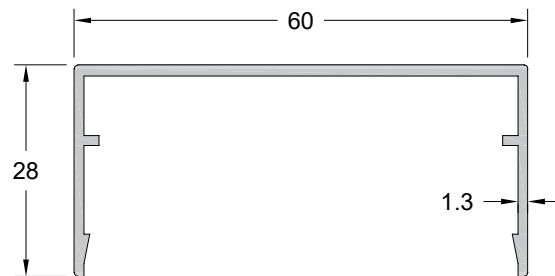
Κωδικός   Code	<b>FSN-222</b>
Βάρος   Weight	737 gr/m
Περιγραφή	Καπάκι οδηγού CLS-201



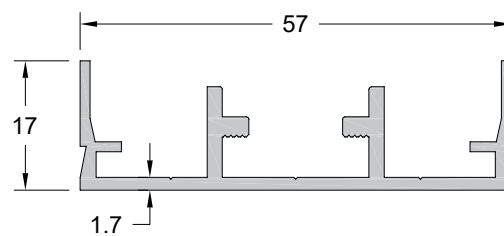
Κωδικός   Code	<b>FSN-221</b>
Βάρος   Weight	754 gr/m
Περιγραφή	Καπάκι οδηγού CLS-201
Description	Cover for guide CLS-201



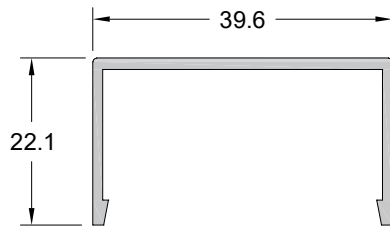
Κωδικός   Code	<b>CLS-201</b>
Βάρος   Weight	757 gr/m
Περιγραφή	Οδηγός
Description	Guide



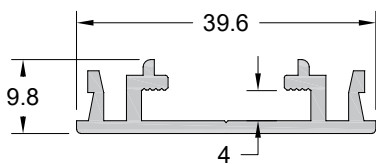
Κωδικός   Code	<b>CLS-3K1</b>
Βάρος   Weight	450 gr/m
Περιγραφή	Καπάκι οδηγού CLS-301
Description	Cover for guide CLS-301



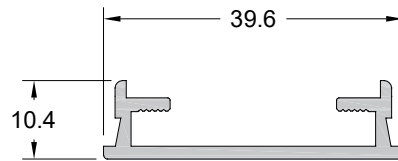
Κωδικός   Code	<b>CLS-301</b>
Βάρος   Weight	588 gr/m
Περιγραφή	Οδηγός
Description	Guide



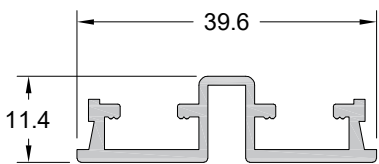
Κωδικός   Code	<b>CLS-3K2</b>
Βάρος   Weight	324 gr/m
Περιγραφή	Καπάκι οδηγών
Description	Cover for guide



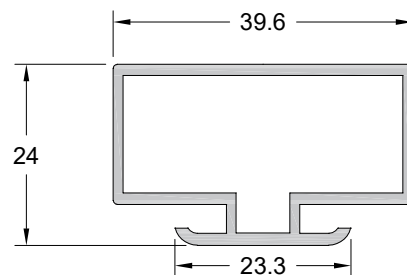
Κωδικός   Code	<b>CLS-302</b>
Βάρος   Weight	359 gr/m
Περιγραφή	Οδηγός
Description	Guide



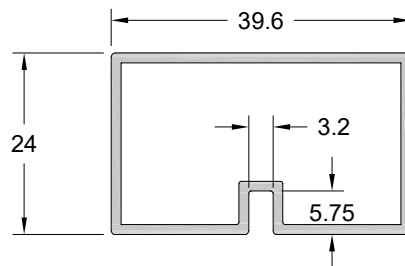
Κωδικός   Code	<b>CLS-306</b>
Βάρος   Weight	311 gr/m
Περιγραφή	Οδηγός
Description	Guide



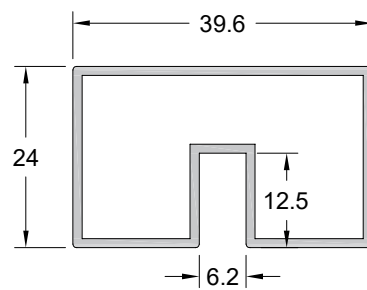
Κωδικός   Code	<b>CLS-303</b>
Βάρος   Weight	348 gr/m
Περιγραφή	Οδηγός
Description	Guide



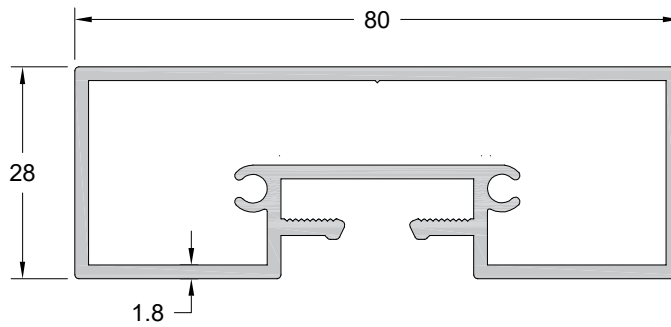
Κωδικός   Code	<b>CLS-308</b>
Βάρος   Weight	528 gr/m
Περιγραφή	Οδηγός AL-FLEX
Description	Guide AL-FLEX



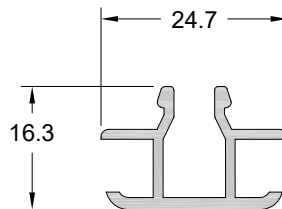
Κωδικός   Code	<b>CLS-310</b>
Βάρος   Weight	467gr/m
Περιγραφή	Οδηγός Διατρητής Λαμαρίνας
Description	Guide Perforated Sheet Metal



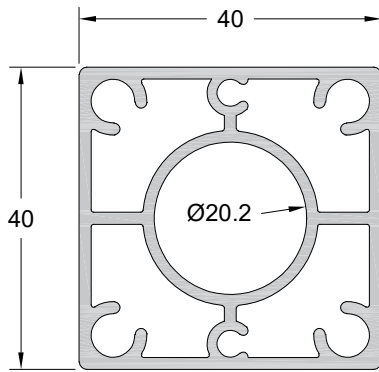
Κωδικός   Code	<b>CLS-309</b>
Βάρος   Weight	477 gr/m
Περιγραφή	Οδηγός Ψαθας
Description	Guide Psatha



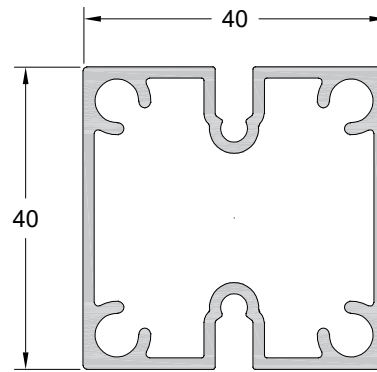
Κωδικός   Code	CLS-202_NEW
Βάρος   Weight	1303 gr/m
Περιγραφή	Κουπαστή
Description	Handrail



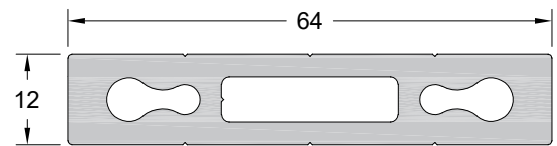
Κωδικός   Code	CLS-307
Βάρος   Weight	262 gr/m
Περιγραφή	Σύνδεσμος AL-FLEX
Description	Connector for AL-Flex



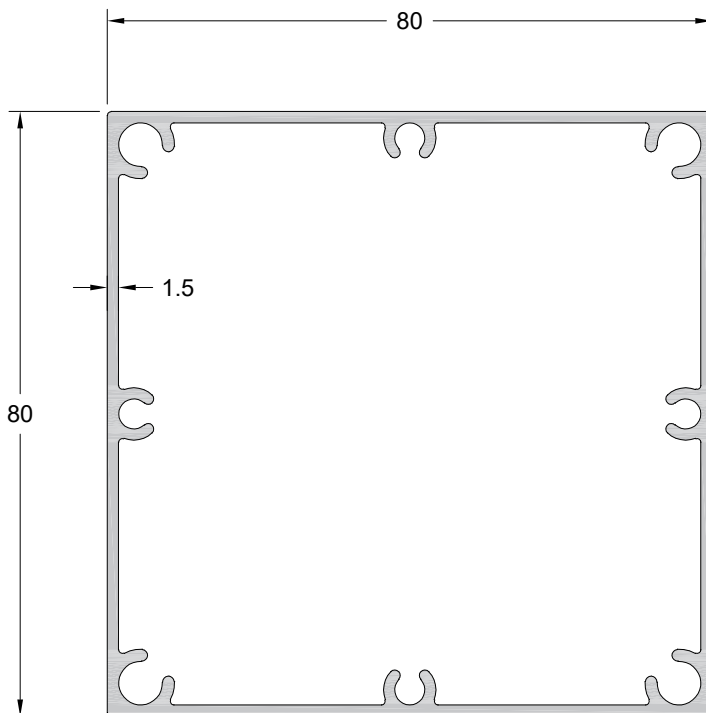
Κωδικός   Code	<b>CLS-102</b>
Βάρος   Weight	1245 gr/m
Περιγραφή	Κολώνα
Description	Post profile



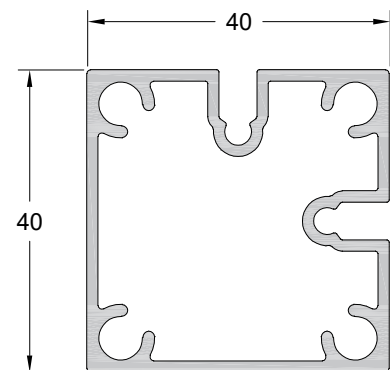
Κωδικός   Code	<b>CLS-103</b>
Βάρος   Weight	945 gr/m
Περιγραφή	Κολώνα
Description	Post profile



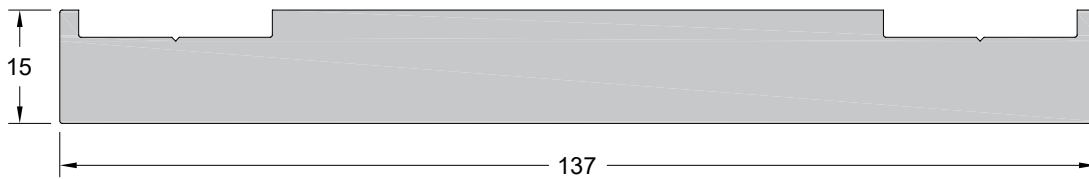
Κωδικός   Code	<b>FSN-100</b>
Βάρος   Weight	1442 gr/m
Περιγραφή	Κολώνα
Description	Post profile



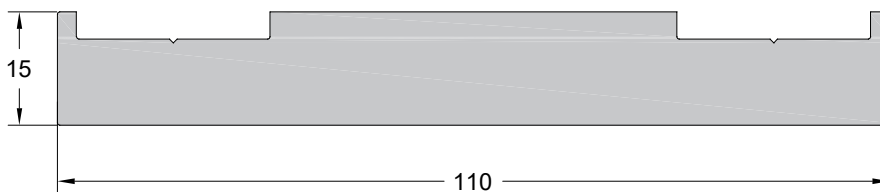
Κωδικός   Code	<b>CLS-100</b>
Βάρος   Weight	1614 gr/m
Περιγραφή	Κολώνα
Description	Post profile



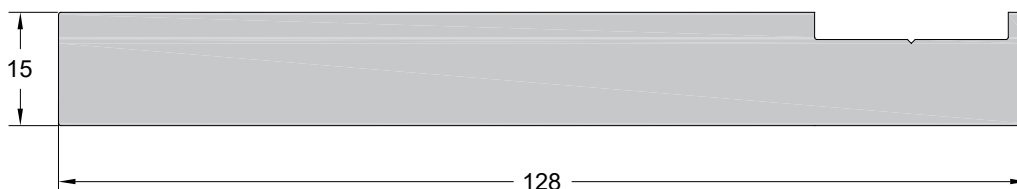
Κωδικός   Code	<b>CLS-104</b>
Βάρος   Weight	945 gr/m
Περιγραφή	Κολώνα
Description	Post profile



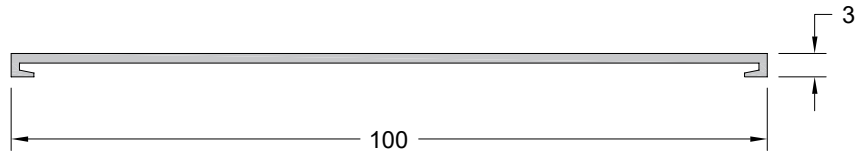
Κωδικός   Code	<b>CLS-901</b>
Βάρος   Weight	5049 gr/m
Περιγραφή	Προφίλ Πέλματος CLS-100
Description	Footplate CLS-100



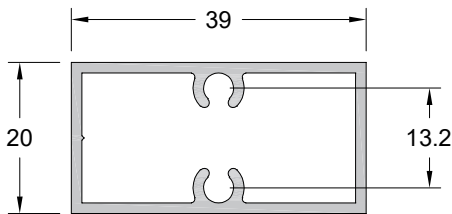
Κωδικός   Code	<b>FSN-906</b>
Βάρος   Weight	3956 gr/m
Περιγραφή	Προφίλ Πέλματος CLS-102
Description	Footplate CLS-102



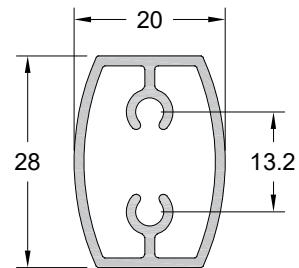
Κωδικός   Code	<b>FSN-907</b>
Βάρος   Weight	4938 gr/m
Περιγραφή	Προφίλ Γωνιακού Πέλματος CLS-100 / CLS - 102
Description	Corner Footplate CLS-100 / CLS-102



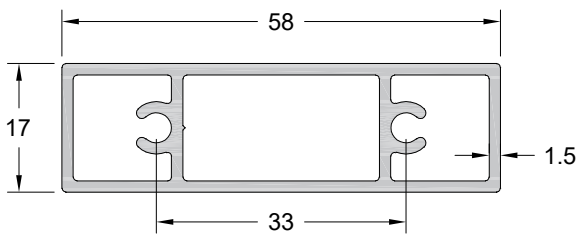
Κωδικός   Code	<b>FSN-908</b>
Βάρος   Weight	367 gr/m
Περιγραφή	Προφίλ Καπάκι Πελμάτων
Description	Footplate Cover



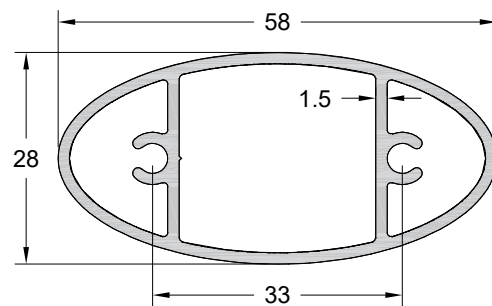
Κωδικός   Code	<b>3200-601</b>
Βάρος   Weight	502 gr/m
Περιγραφή	Εσωτερικό
Description	Internal Profile



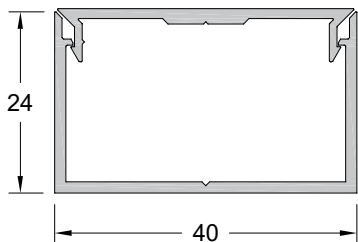
Κωδικός   Code	<b>CLS-304</b>
Βάρος   Weight	389 gr/m
Περιγραφή	Εσωτερικό
Description	Internal Profile



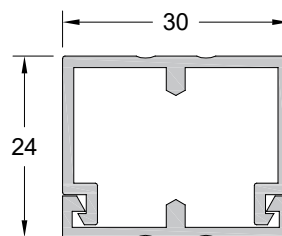
Κωδικός   Code	<b>FSN-302</b>
Βάρος   Weight	781 gr/m
Περιγραφή	Εσωτερικό
Description	Internal Profile



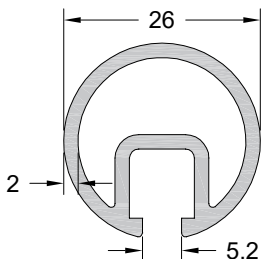
Κωδικός   Code	<b>FSN-304</b>
Βάρος   Weight	804 gr/m
Περιγραφή	Εσωτερικό
Description	Internal Profile



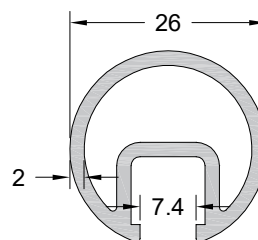
Κωδικός   Code	<b>WD-4024</b> (ex 823)
Βάρος   Weight	522 gr/m
Περιγραφή	Τραβέρσα
Description	Traverse



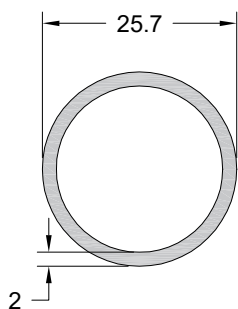
Κωδικός   Code	<b>831</b>
Βάρος   Weight	508 gr/m
Περιγραφή	Τραβέρσα
Description	Traverse



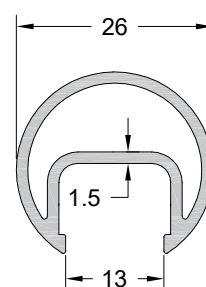
Κωδικός   Code	<b>904</b>
Βάρος   Weight	510 gr/m
Περιγραφή	Οδηγός
Description	Guide



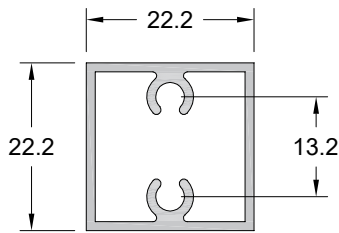
Κωδικός   Code	<b>905</b>
Βάρος   Weight	500 gr/m
Περιγραφή	Οδηγός
Description	Guide



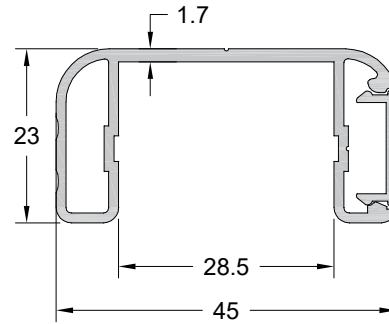
Κωδικός   Code	<b>F50-304</b>
Βάρος   Weight	370 gr/m
Περιγραφή	Προφίλ Ø26
Description	Profile Ø26



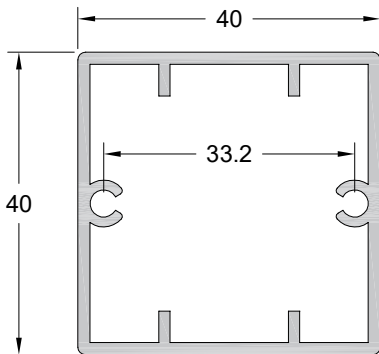
Κωδικός   Code	<b>F50-305</b>
Βάρος   Weight	394 gr/m
Περιγραφή	Οδηγός
Description	Guide



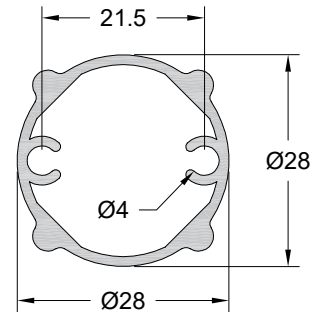
Κωδικός   Code	SH3200-635 (ex PAT05-003)
Βάρος   Weight	362 gr/m
Περιγραφή	Εσωτερικό
Description	Internal profile



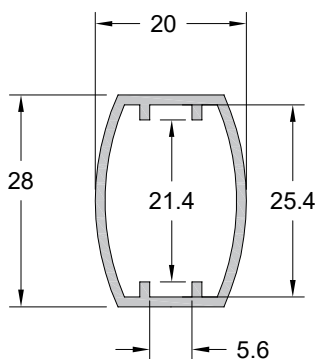
Κωδικός   Code	896.200 / 902.200
Βάρος   Weight	545 gr/m
Περιγραφή	Οδηγός για Λόγχες
Description	Guide for Spears



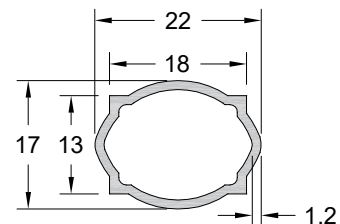
Κωδικός   Code	F50-106
Βάρος   Weight	793 gr/m
Περιγραφή	Εσωτερικό
Description	Internal profile



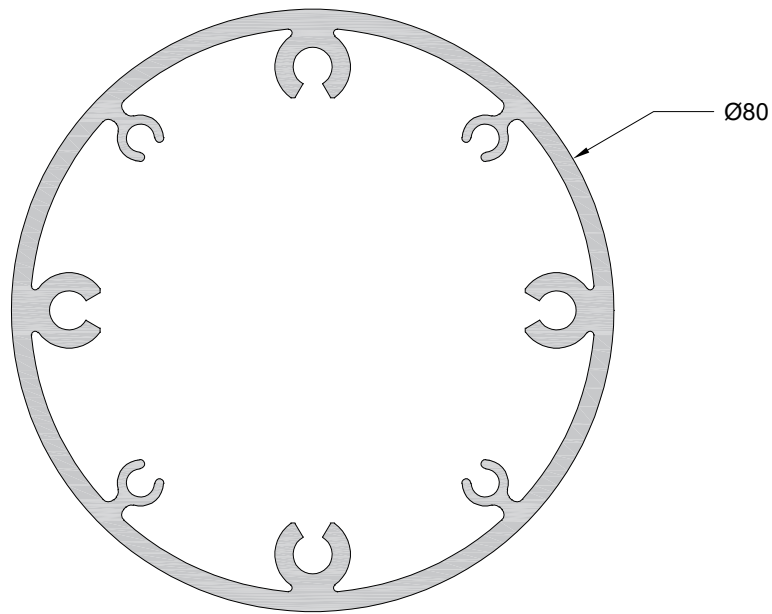
Κωδικός   Code	953.200
Βάρος   Weight	478 gr/m
Περιγραφή	Προφίλ για Λόγχες
Description	Profile for Spears



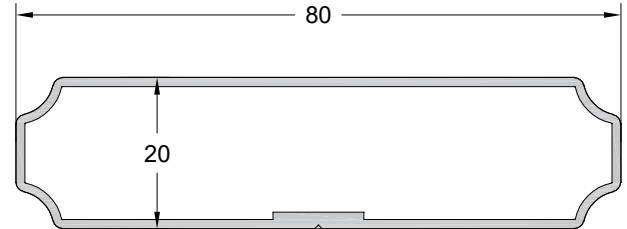
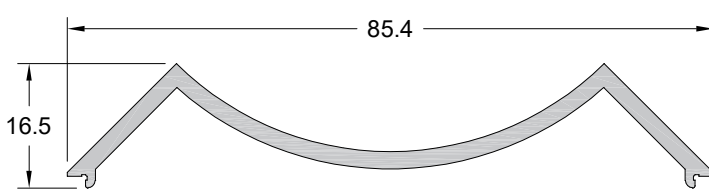
Κωδικός   Code	828
Βάρος   Weight	313 gr/m
Περιγραφή	Εσωτερικό για Λόγχες
Description	Internal profile for Spears



Κωδικός   Code	104
Βάρος   Weight	197 gr/m
Περιγραφή	Εσωτερικό
Description	Internal Profile

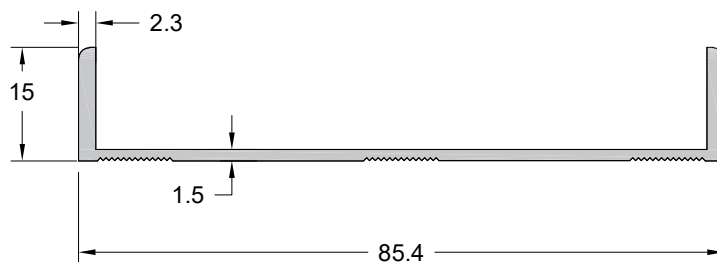


Κωδικός   Code	<b>989-200</b>
Βάρος   Weight	2382 gr/m
Περιγραφή	Προφίλ Μύλου για σκάλες
Description	Rotary Connector profile

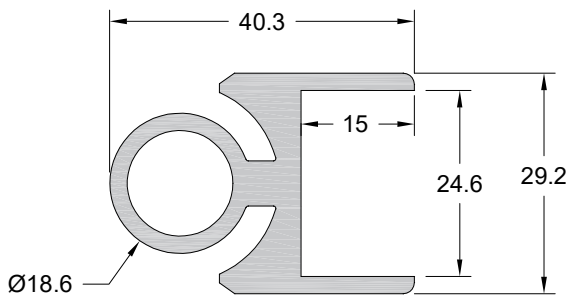


Κωδικός   Code	<b>CLS-906</b>
Βάρος   Weight	630 gr/m
Περιγραφή	Προσθηκη Μύλου για σκάλες
Description	Rotary Connector Add-on Profile

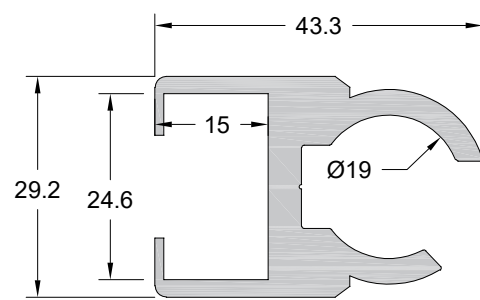
Κωδικός   Code	<b>822</b>
Βάρος   Weight	629 gr/m
Περιγραφή	Κολώνα
Description	Column



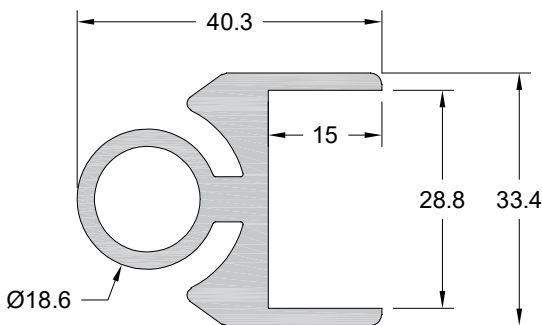
Κωδικός   Code	<b>CLS-907</b>
Βάρος   Weight	492 gr/m
Περιγραφή	Προσθηκη Χιτωνιου Μύλου για σκάλες
Description	Add-on profile for Rotary Connector sleeve



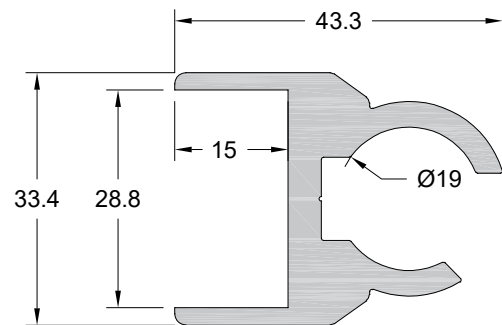
Κωδικός   Code	<b>CLS-903</b>
Βάρος   Weight	1038 gr/m
Περιγραφή	Σύνδεσμος για σκάλες
Description	Stairs connector



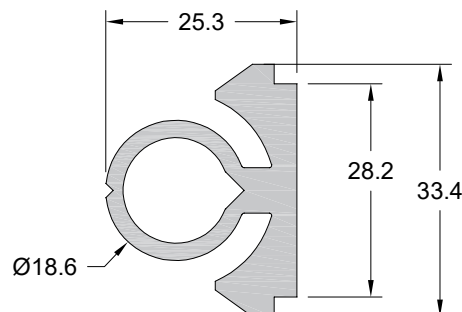
Κωδικός   Code	<b>CLS-904</b>
Βάρος   Weight	1140 gr/m
Περιγραφή	Σύνδεσμος για σκάλες
Description	Stairs connector



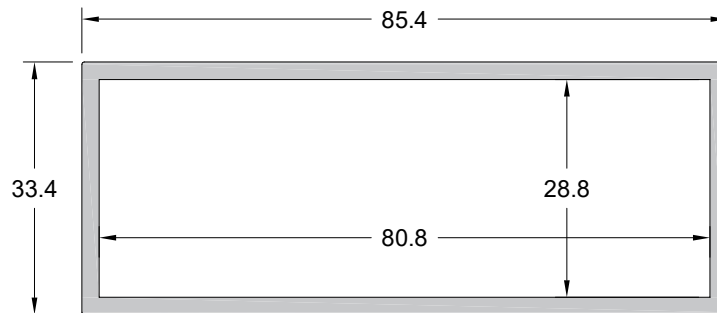
Κωδικός   Code	<b>997-202</b>
Βάρος   Weight	1120 gr/m
Περιγραφή	Σύνδεσμος για σκάλες
Description	Stairs connector



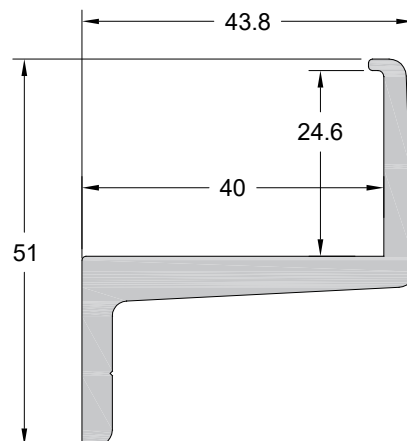
Κωδικός   Code	<b>997-201</b>
Βάρος   Weight	1187 gr/m
Περιγραφή	Σύνδεσμος για σκάλες
Description	Stairs connector



Κωδικός   Code	<b>CLS-905</b>
Βάρος   Weight	880 gr/m
Περιγραφή	Σύνδεσμος σε κολώνα/ τοίχο για σκάλες
Description	Stairs connector to post or wall

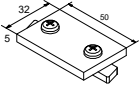
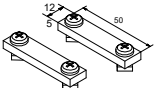
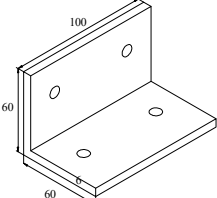
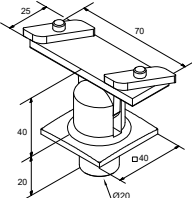
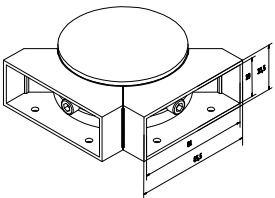
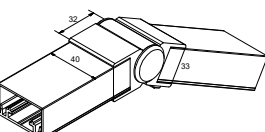
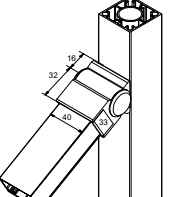


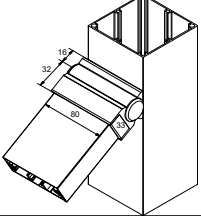
Κωδικός   Code	<b>PAT59-392</b>
Βάρος   Weight	1418 gr/m
Περιγραφή	Χιτωνιο Μύλου για σκάλες
Description	Rotary connector sleeve

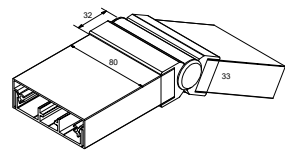


Κωδικός   Code	<b>CLS-908</b>
Βάρος   Weight	1048 gr/m
Περιγραφή	Προφίλ για Εξωτερική Ψάθα
Description	External Psatha profile

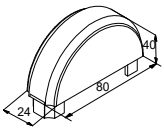
	<p>Κωδικός   Code:</p> <p><b>4188</b></p>	<p><b>Περιγραφή:</b> ΕΝΔΟΔΑΠΕΔΙΟ ΣΤΗΡΙΓΜΑ ΓΙΑ ΚΟΛΩΝΑ CLS-102</p> <p>Description: INFLOOR SUPPORT FOR COLUMN CLS-102</p> <p><b>Συσκευασία</b>   Package: - τεμ./pcs</p>
	<p>Κωδικός   Code:</p> <p><b>E4270</b></p>	<p><b>Περιγραφή:</b> Εσωτερικός σύνδεσμος οδηγών Internal Guide Connector CLS-201_301_302_305</p> <p>Description</p> <p><b>Συσκευασία</b>   Package: - τεμ./pcs</p>
	<p>Κωδικός   Code:</p> <p><b>E4271</b></p>	<p><b>Περιγραφή:</b> Εσωτερικός σύνδεσμος οδηγού CLS-303 Internal Guide Connector CLS-303</p> <p>Description</p> <p><b>Συσκευασία</b>   Package: - τεμ./pcs</p>
	<p>Κωδικός   Code:</p> <p><b>E4272</b></p>	<p><b>Περιγραφή:</b> ΕΣΩΤΕΡΙΚΟΣ ΣΥΝΔΕΣΜΟΣ ΟΔΗΓΟΥ CLS-306 INTERNAL CONNECTOR FOR CLS-306</p> <p>Description</p> <p><b>Συσκευασία</b>   Package: - τεμ./pcs</p>
	<p>Κωδικός   Code:</p> <p><b>E4273</b></p>	<p><b>Περιγραφή:</b> ΣΤΑΘΕΡΟΣ ΓΩΝΙΑΚΟΣ ΣΥΝΔΕΣΜΟΣ ΚΟΥΡΠΑΣΤΗΣ CORNER JOINT FOR HANDRAIL CLS-202 / FSN-221_CLS-201</p> <p>Description</p> <p><b>Συσκευασία</b>   Package: - τεμ./pcs</p>
	<p>Κωδικός   Code:</p> <p><b>E4274</b></p>	<p><b>Περιγραφή:</b> Στήριγμα για Εξωτερική Ψάθα External Psatha Support</p> <p>Description</p> <p><b>Συσκευασία</b>   Package: - τεμ./pcs</p>
	<p>Κωδικός   Code:</p> <p><b>E4275</b></p>	<p><b>Περιγραφή:</b> ΣΥΝΔΕΣΜΟΣ CLS-3K2_302 / CLS-201_FSN-221 ΕΥΘΕΙΑ CLS-3K2_302 / CLS-201_FSN-221 HORIZONTAL CONNECTOR</p> <p>Description</p> <p><b>Συσκευασία</b>   Package: - τεμ./pcs</p>

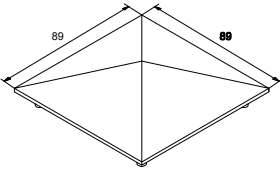
	<p>Κωδικός   Code:</p> <p><b>E4276</b></p>	<p>Περιγραφή <b>ΣΥΝΔΕΣΜΟΣ CLS-3Κ2_306 ΕΥΘΕΙΑ</b>                  Description CLS-3Κ2_306 HORIZONTAL CONNECTOR</p> <p>Συσκευασία   Package: - τεμ./pcs</p>
	<p>Κωδικός   Code:</p> <p><b>E4278</b></p>	<p>Περιγραφή <b>ΣΥΝΔΕΣΜΟΣ CLS-3Κ2_303 ΕΥΘΕΙΑ</b>                  Description CLS-3Κ2_303 HORIZONTAL CONNECTOR</p> <p>Συσκευασία   Package: - τεμ./pcs</p>
	<p>Κωδικός   Code:</p> <p><b>E4282</b></p>	<p>Περιγραφή <b>ΣΥΝΔΕΣΜΟΣ CLS-102_σε τοίχο</b>                  Description CLS-102_ CONNECTOR ONTO WALL</p> <p>Συσκευασία   Package: - τεμ./pcs</p>
	<p>Κωδικός   Code:</p> <p><b>E4345</b></p>	<p>Περιγραφή <b>ΣΤΗΡΙΓΜΑ ΚΟΥΠΑΣΤΗΣ CLS-202</b>                  Description HANDRAIL SUPPORT CLS-202</p> <p>Συσκευασία   Package: - τεμ./pcs</p>
	<p>Κωδικός   Code:</p> <p><b>E4375</b></p>	<p>Περιγραφή <b>ΜΥΛΟΣ ΚΟΥΠΑΣΤΗΣ ΓΙΑ ΣΚΑΛΑ</b>                  Description ROTARY CONNECTOR FOR STAIRS</p> <p>Συσκευασία   Package: - τεμ./pcs</p>
	<p>Κωδικός   Code:</p> <p><b>E4376</b></p>	<p>Περιγραφή <b>ΕΝΔΙΑΜΕΣΗ ΑΡΘΡΩΣΗ ΚΟΥΠΑΣΤΗΣ ΣΕ ΣΚΑΛΑ</b>                  Description STAIRS MIDDLE JOINT FOR HANDRAIL CLS-302 / CLS-3Κ2</p> <p>Συσκευασία   Package: - τεμ./pcs</p>
	<p>Κωδικός   Code:</p> <p><b>E4377</b></p>	<p>Περιγραφή <b>ΑΡΘΡΩΣΗ ΚΟΥΠΑΣΤΗΣ CLS-302 / CLS-3Κ2 ΣΕ ΚΟΛΩΝΑ CLS-102</b>                  Description HANDRAIL CLS-302 / CLS-3Κ2 JOINT FOR CLS-102</p> <p>Συσκευασία   Package: - τεμ./pcs</p>

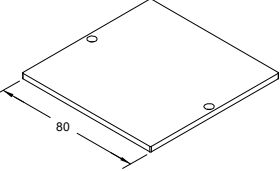
	<p>Κωδικός   Code: <b>E4378</b></p>	<p>Περιγραφή <b>ΑΡΘΡΩΣΗ ΚΟΥΠΑΣΤΗΣ FSN-221 / CLS-201 ΣΕ ΚΟΛΩΝΑ CLS-100</b> Description HANDRAIL FSN-221 / CLS-201 JOINT FOR CLS-100</p> <p>Συσκευασία   Package: - τεμ./pcs</p>
---	---	--

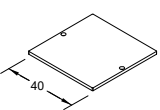
	<p>Κωδικός   Code: <b>E4379</b></p>	<p>Περιγραφή <b>ΕΝΔΙΑΜΕΣΗ ΑΡΘΡΩΣΗ ΚΟΥΠΑΣΤΗΣ ΣΕ ΣΚΑΛΑ</b> Description STAIRS MIDDLE JOINT FOR HANDRAIL FSN-221 / CLS-201</p> <p>Συσκευασία   Package: - τεμ./pcs</p>
---	---	---

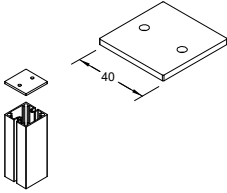
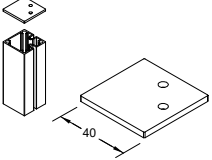
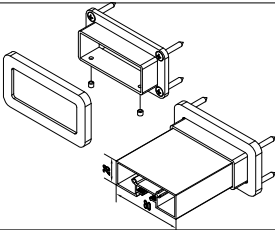
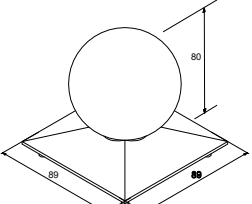
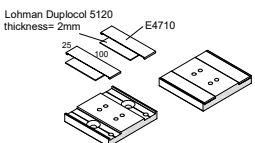
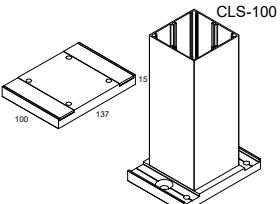
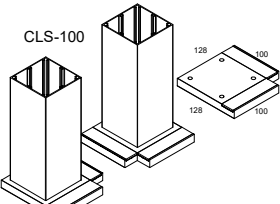
	<p>Κωδικός   Code: <b>E4384</b></p>	<p>Περιγραφή <b>ΑΡΘΡΩΤΗ ΓΩΝΙΑ ΣΚΑΛΑΣ FSN-221_CLS-201</b> Description FLEXIBLE CORNER JOINT FOR STAIRS HANDRAIL CLS-202 / FSN-221_CLS-201</p> <p>Συσκευασία   Package: - τεμ./pcs</p>
--	---	--

	<p>Κωδικός   Code: <b>4410</b></p>	<p>Περιγραφή <b>ΚΑΠΑΚΙ ΠΡΟΦΙΛ 822</b> Description TOP COVER PROFILE 822</p> <p>Συσκευασία   Package: 1 τεμ./pcs</p>
---	--	---

	<p>Κωδικός   Code: <b>E4485</b></p>	<p>Περιγραφή <b>ΚΩΝΙΚΗ ΤΑΠΑ ΚΟΛΩΝΑΣ CLS-100</b> Description CONICAL COVER FOR CLS-100</p> <p>Συσκευασία   Package: - τεμ./pcs</p>
---	---	---

	<p>Κωδικός   Code: <b>E4486</b></p>	<p>Περιγραφή <b>ΙΣΙΑ ΤΑΠΑ ΚΟΛΩΝΑΣ CLS-100</b> Description FLAT COVER FOR CLS-100</p> <p>Συσκευασία   Package: - τεμ./pcs</p>
---	---	--

	<p>Κωδικός   Code: <b>E4487</b></p>	<p>Περιγραφή <b>ΙΣΙΑ ΤΑΠΑ ΚΟΛΩΝΑΣ CLS-102</b> Description FLAT COVER FOR CLS-102</p> <p>Συσκευασία   Package: - τεμ./pcs</p>
---	---	--

	<p>Κωδικός   Code:</p> <p><b>E4489</b></p>	<p>Περιγραφή <b>ΙΣΙΑ ΤΑΠΑ ΚΟΛΩΝΑΣ CLS-103</b> Description <b>FLAT COVER FOR CLS-103</b></p> <p>Συσκευασία   Package: - τεμ./pcs</p>
	<p>Κωδικός   Code:</p> <p><b>E4490</b></p>	<p>Περιγραφή <b>ΙΣΙΑ ΤΑΠΑ ΚΟΛΩΝΑΣ CLS-104</b> Description <b>FLAT COVER FOR CLS-104</b></p> <p>Συσκευασία   Package: - τεμ./pcs</p>
	<p>Κωδικός   Code:</p> <p><b>4533Z</b></p>	<p>Περιγραφή <b>ΑΡΜΟΚΑΛΥΠΤΡΟ ΚΟΥΠΑΣΤΗΣ CLS-202 (ΜΕ ΚΑΠ.)</b> Description <b>WALL COVER FOR HANDRAIL CLS-202 (WITH CAP)</b></p> <p>Συσκευασία   Package: - τεμ./pcs</p>
	<p>Κωδικός   Code:</p> <p><b>E4621</b></p>	<p>Περιγραφή <b>ΚΑΠΑΚΙ ΘΥΡΣΟΣ ΚΟΛΩΝΑΣ CLS-100</b> Description <b>THIRSOS COVER FOR CLS-100</b></p> <p>Συσκευασία   Package: - τεμ./pcs</p>
 <p>Lohman Duplocol 5120 thickness= 2mm</p>	<p>Κωδικός   Code:</p> <p><b>E4710</b></p>	<p>Περιγραφή <b>ΚΑΠΑΚΙ ΠΕΛΜΑΤΟΣ ΚΟΛΩΝΩΝ CLS LINE</b> Description <b>FOOTPLATE COVER FOR CLS LINE COLUMNS</b></p> <p>Συσκευασία   Package: - τεμ./pcs</p>
	<p>Κωδικός   Code:</p> <p><b>E4721</b> Footplate for 2 Fixing Screws <b>E4741</b> Footplate for 4 Fixing Screws</p>	<p>Περιγραφή <b>ΠΕΛΜΑ ΚΟΛΩΝΑΣ CLS-100</b> Description <b>FOOTPLATE FOR CLS-100</b></p> <p>Συσκευασία   Package: - τεμ./pcs</p>
	<p>Κωδικός   Code:</p> <p><b>E4722</b> Footplate for 2 Fixing Screws <b>E4742</b> Footplate for 4 Fixing Screws</p>	<p>Περιγραφή <b>ΓΩΝΙΑΚΟ ΠΕΛΜΑ ΚΟΛΩΝΑΣ CLS-100</b> Description <b>CORNER FOOTPLATE FOR CLS-100</b></p> <p>Συσκευασία   Package: - τεμ./pcs</p>

	<p><b>Κωδικός   Code:</b></p> <p><b>E4723</b> Footplate for 2 Fixing Screws</p> <p><b>E4743</b> Footplate for 4 Fixing Screws</p>	<p><b>Περιγραφή</b> <b>ΠΕΛΜΑ ΚΟΛΩΝΑΣ CLS-102/103</b></p> <p>Description <b>FOOTPLATE FOR CLS-102/103</b></p> <p><b>Συσκευασία   Package:</b> - τεμ./pcs</p>
--	---	---

	<p><b>Κωδικός   Code:</b></p> <p><b>E4724</b> Footplate for 2 Fixing Screws</p> <p><b>E4744</b> Footplate for 4 Fixing Screws</p>	<p><b>Περιγραφή</b> <b>ΓΩΝΙΑΚΟ ΠΕΛΜΑ ΚΟΛΩΝΑΣ CLS-102/104</b></p> <p>Description <b>CORNER FOOTPLATE FOR CLS-102/104</b></p> <p><b>Συσκευασία   Package:</b> - τεμ./pcs</p>
--	---	--

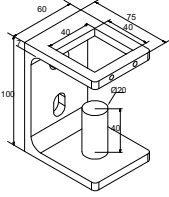
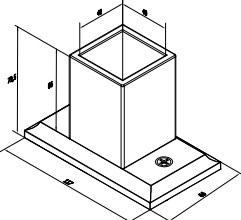
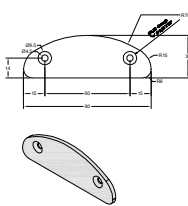
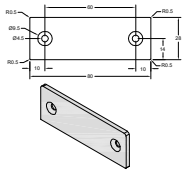
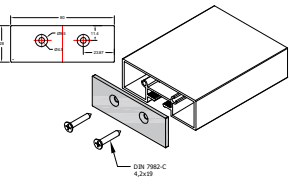
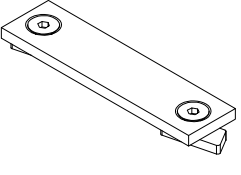
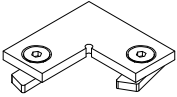
	<p><b>Κωδικός   Code:</b></p> <p><b>E4732</b></p>	<p><b>Περιγραφή</b> <b>ΠΕΛΜΑ ΚΟΛΩΝΑΣ FSN-100</b></p> <p>Description <b>FOOTPLATE FOR FSN-100</b></p> <p><b>Συσκευασία   Package:</b> - τεμ./pcs</p>
--	---	---

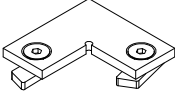
	<p><b>Κωδικός   Code:</b></p> <p><b>22</b></p>	<p><b>Περιγραφή</b> <b>ΕΞΑΡΤΗΜΑ ΚΕΦΑΛΗΣ ALFLEX</b></p> <p>Description <b>AL-FLEX CONNECTOR</b></p> <p><b>Συσκευασία   Package:</b> - τεμ./pcs</p>
--	--	---

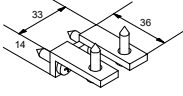
	<p><b>Κωδικός   Code:</b></p> <p><b>24</b></p>	<p><b>Περιγραφή</b> <b>ΕΞΑΡΤΗΜΑ ΚΕΦΑΛΗΣ ALFLEX</b></p> <p>Description <b>AL-FLEX CONNECTOR</b></p> <p><b>Συσκευασία   Package:</b> - τεμ./pcs</p>
--	--	---

	<p><b>Κωδικός   Code:</b></p> <p><b>E4448</b></p>	<p><b>Περιγραφή</b> <b>Τάπα κολώνας CLS-102</b></p> <p>Description <b>CLS-102 Column End Cover</b></p> <p><b>Συσκευασία   Package:</b> - τεμ./pcs</p>
--	---	---

	<p><b>Κωδικός   Code:</b></p> <p><b>E4139</b></p>	<p><b>Περιγραφή</b> <b>Εξαρτημα εξωτερικής στήριξης CLS-102 / 103</b></p> <p>Description <b>External Fixing Component for CLS-102 / 103</b></p> <p><b>Συσκευασία   Package:</b> - τεμ./pcs</p>
--	---	--

	<p>Κωδικός   Code:  <b>E4144</b></p>	<p>Περιγραφή <b>Εξαρτημα εξωτερικής στήριξης CLS-102 / 103</b> Description External Fixing Component for CLS-102 / 103</p> <p>Συσκευασία   Package: - τεμ./pcs</p>
	<p>Κωδικός   Code:  <b>E4113</b></p>	<p>Περιγραφή <b>ΠΕΛΜΑ ΧΥΤΟ ΓΙΑ ΚΟΛΩΝΑ 40x40mm</b> Description COLUMN 40x40mm CAST FOOTPLATE</p> <p>Συσκευασία   Package: - τεμ./pcs</p>
	<p>Κωδικός   Code:  <b>E4921</b></p>	<p>Περιγραφή <b>ΤΑΠΑ FSN-222 / CLS-201</b> Description END COVER for FSN-222/ CLS-201</p> <p>Συσκευασία   Package: - τεμ./pcs</p>
	<p>Κωδικός   Code:  <b>E4922</b></p>	<p>Περιγραφή <b>ΤΑΠΑ FSN-221 / CLS-201</b> Description END COVER for FSN-221/ CLS-201</p> <p>Συσκευασία   Package: - τεμ./pcs</p>
	<p>Κωδικός   Code:  <b>E4491</b></p>	<p>Περιγραφή <b>ΤΑΠΑ CLS-202</b> Description END COVER CLS-202</p> <p>Συσκευασία   Package: - τεμ./pcs</p>
	<p>Κωδικός   Code:  <b>E4261</b></p>	<p>Περιγραφή <b>ΣΥΝΔΕΣΜΟΣ CLS-202_F50-201 ΕΥΘΕΙΑ</b> Description CLS-202_F50-201 HORIZONTAL CONNECTOR</p> <p>Συσκευασία   Package: - τεμ./pcs</p>
	<p>Κωδικός   Code:  <b>E4289</b></p>	<p>Περιγραφή <b>ΣΥΝΔΕΣΜΟΣ CLS-201 ΓΩΝΙΑ</b> Description CORNER CONNECTOR CLS-201</p> <p>Συσκευασία   Package: - τεμ./pcs</p>

	<p>Κωδικός   Code:</p> <p><b>E4250</b></p>	<p>Περιγραφή <b>ΓΩΝΙΑΚΟΣ ΣΥΝΔΕΣΜΟΣ CLS-202_F50-201</b>                  Description <b>CLS-202_F50-201 CORNER CONNECTOR</b></p> <p>Συσκευασία   Package: <b>- τεμ./pcs</b></p>
---	--	--

	<p>Κωδικός   Code:</p> <p><b>E4290</b></p>	<p>Περιγραφή <b>Εσωτερικός σύνδεσμος οδηγού CLS-309 &amp; CLS-310</b>                  Description <b>Internal Guide Connector CLS-309 &amp; CLS-310</b></p> <p>Συσκευασία   Package: <b>- τεμ./pcs</b></p>
---	--	---

--	--	--

--	--	--

--	--	--

--	--	--

--	--	--



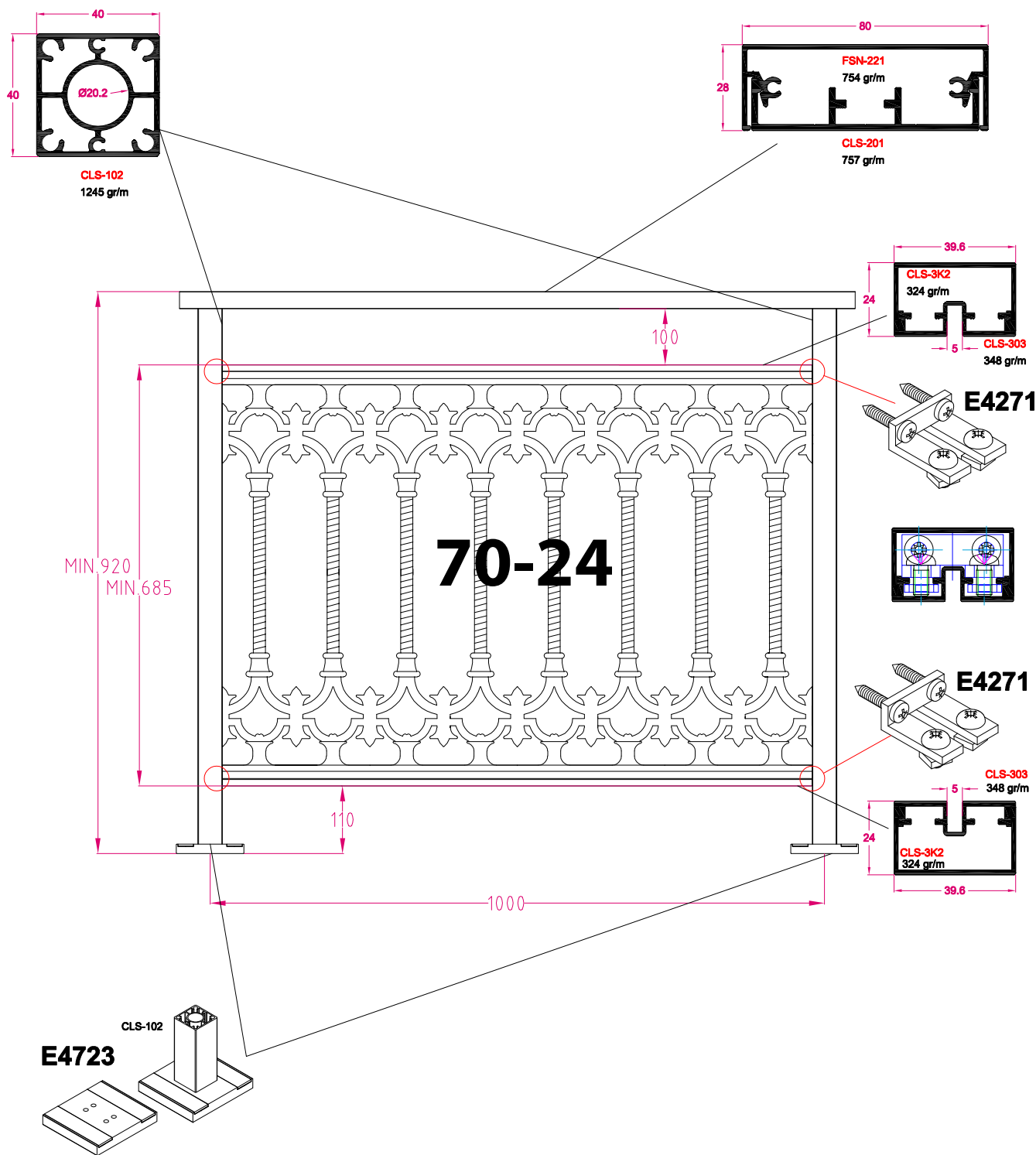
# ALUMINCO®

CLASSIC  
LINE 

Τυπολογίες,  
παραδείγματα  
εφαρμογών



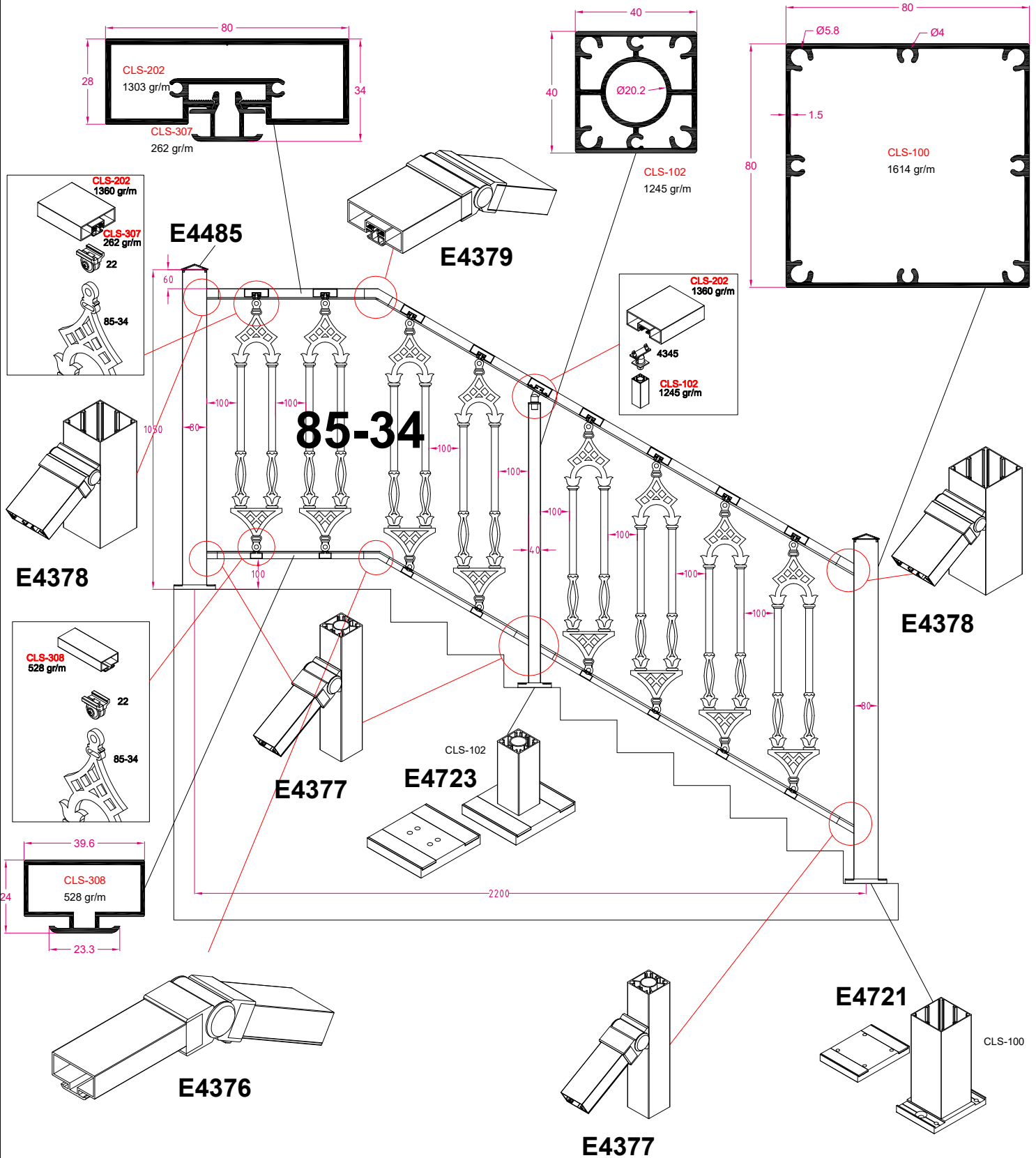
# CLS-Line Balustrade with PSATHA 66-24 Κάγκελο CLS-Line με χρήση Ψάθας 66-24



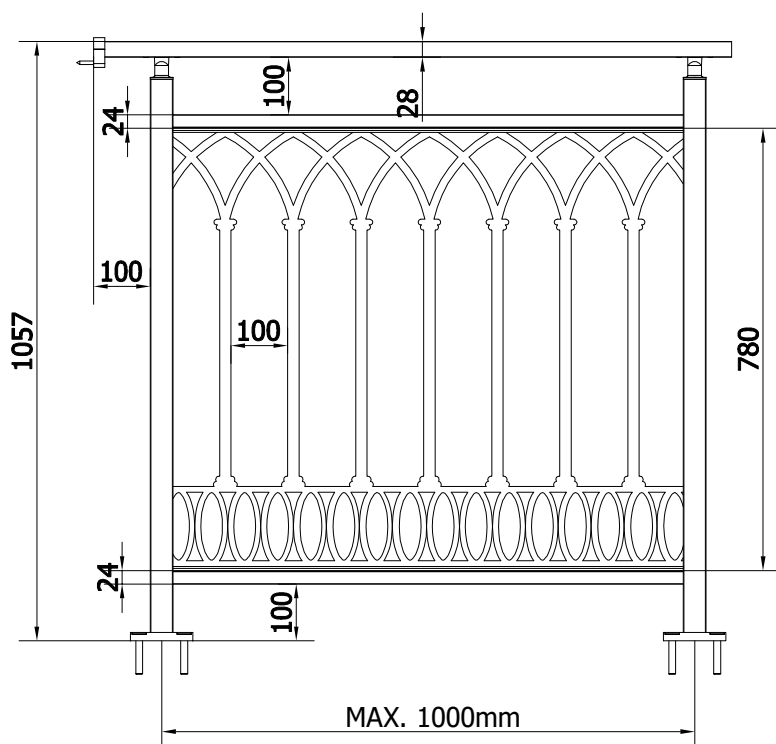
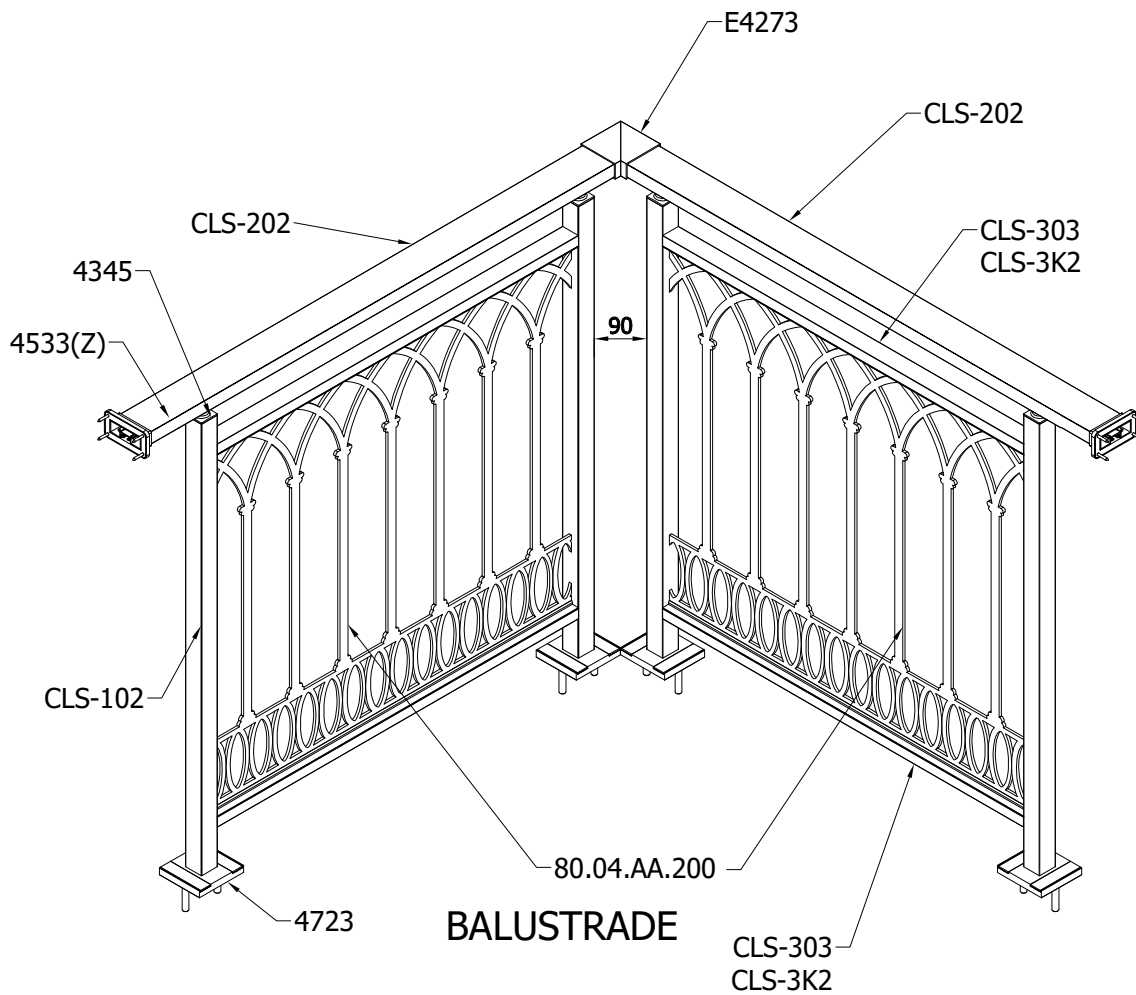
11-07-2019

CLS-LINE AL\_FLEX 85-34

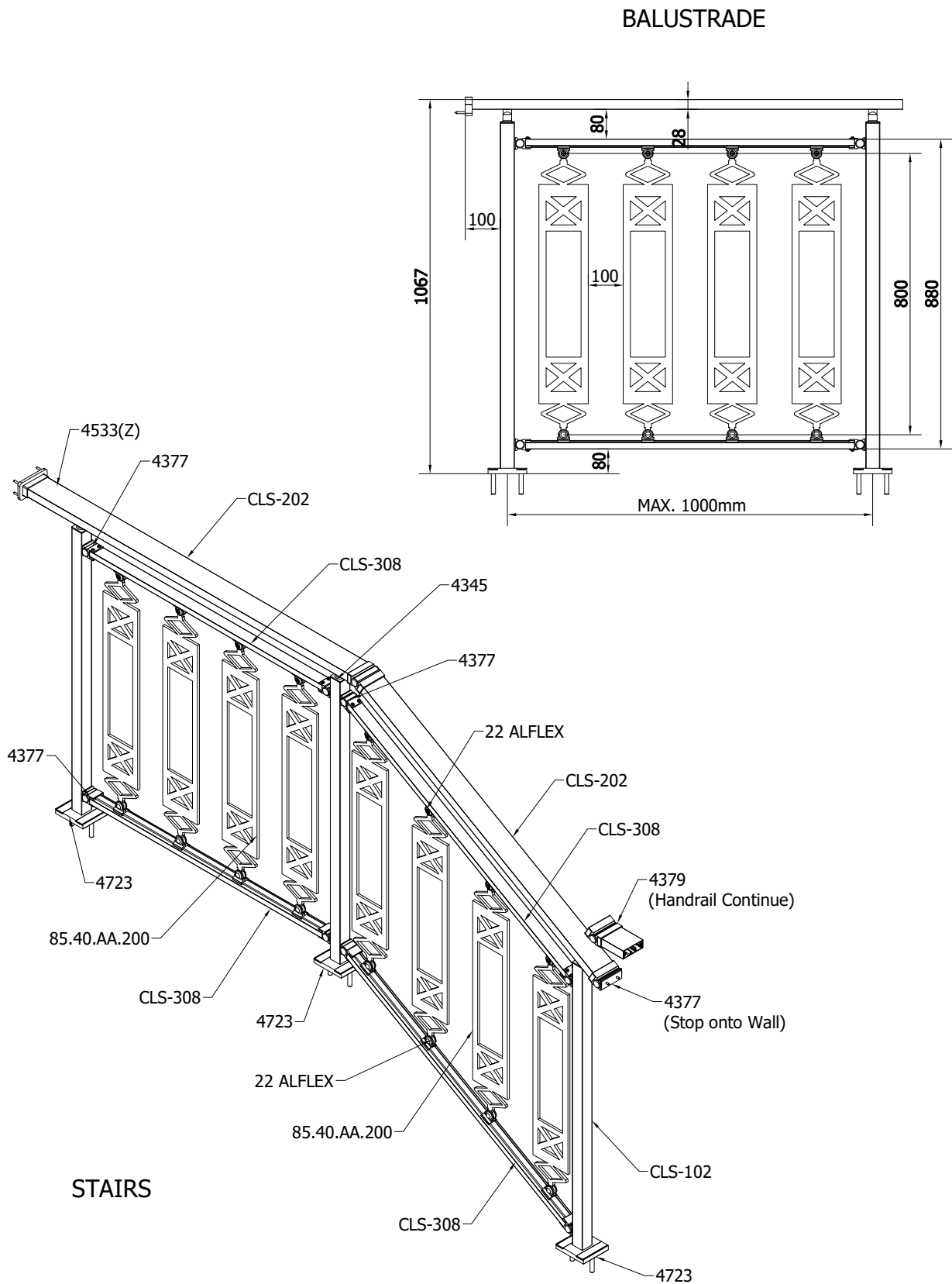
**Guide Profiles & Accessories**



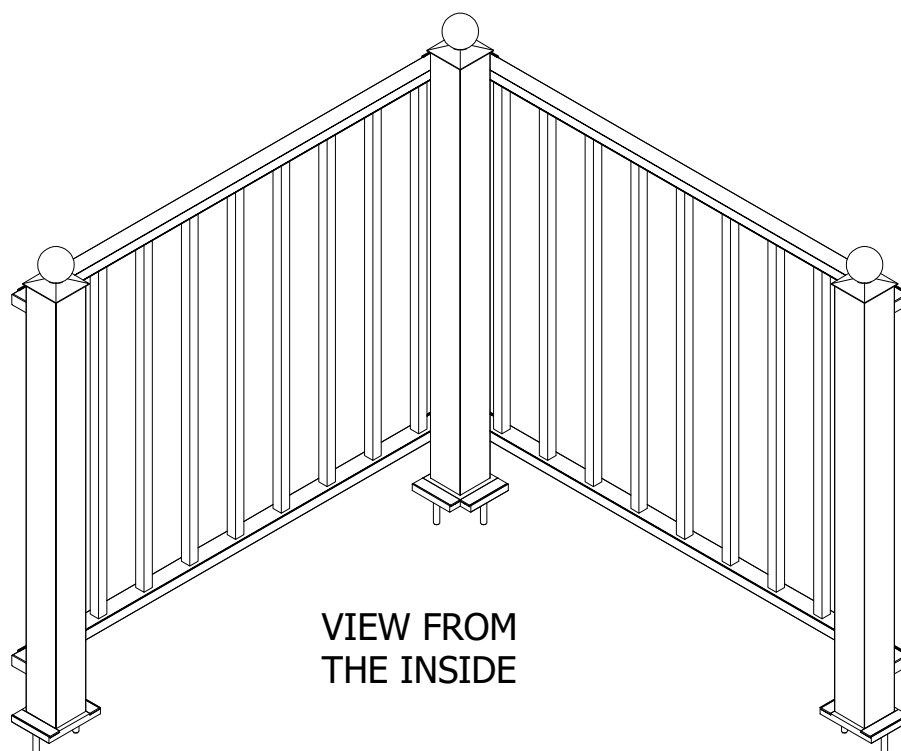
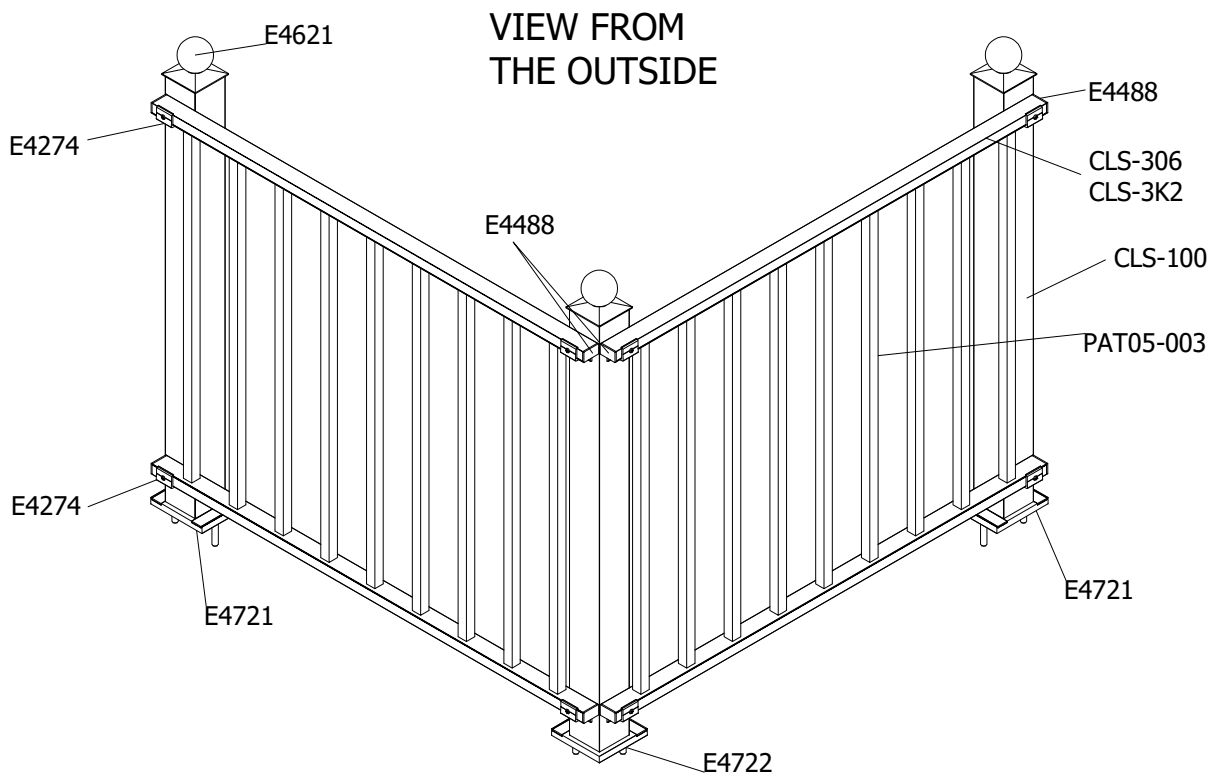
### **CLASSIC LINE PSATHA with CLS-102 BALUSTRADE**



**CLASSIC LINE ALFLEX 22 with CLS-102 BALUSTRADE & STAIRS**

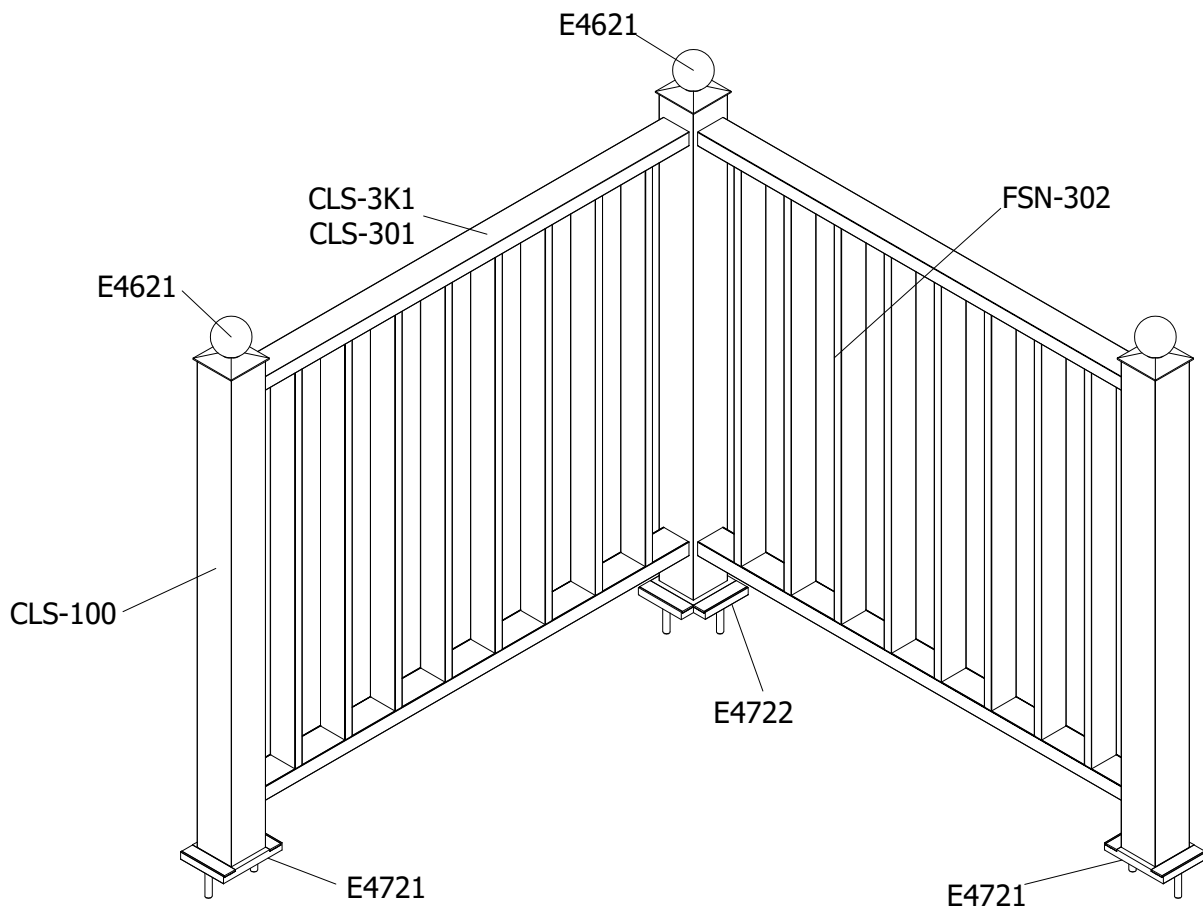


**CLASSIC LINE CLS-100 ΜΕ ΕΞΩΤΕΡΙΚΗ ΨΑΘΑ**  
**CLASSIC LINE CLS-100 with EXTERNAL PSATHA**



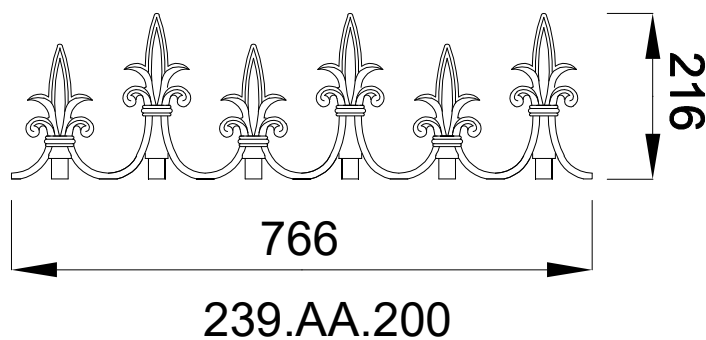
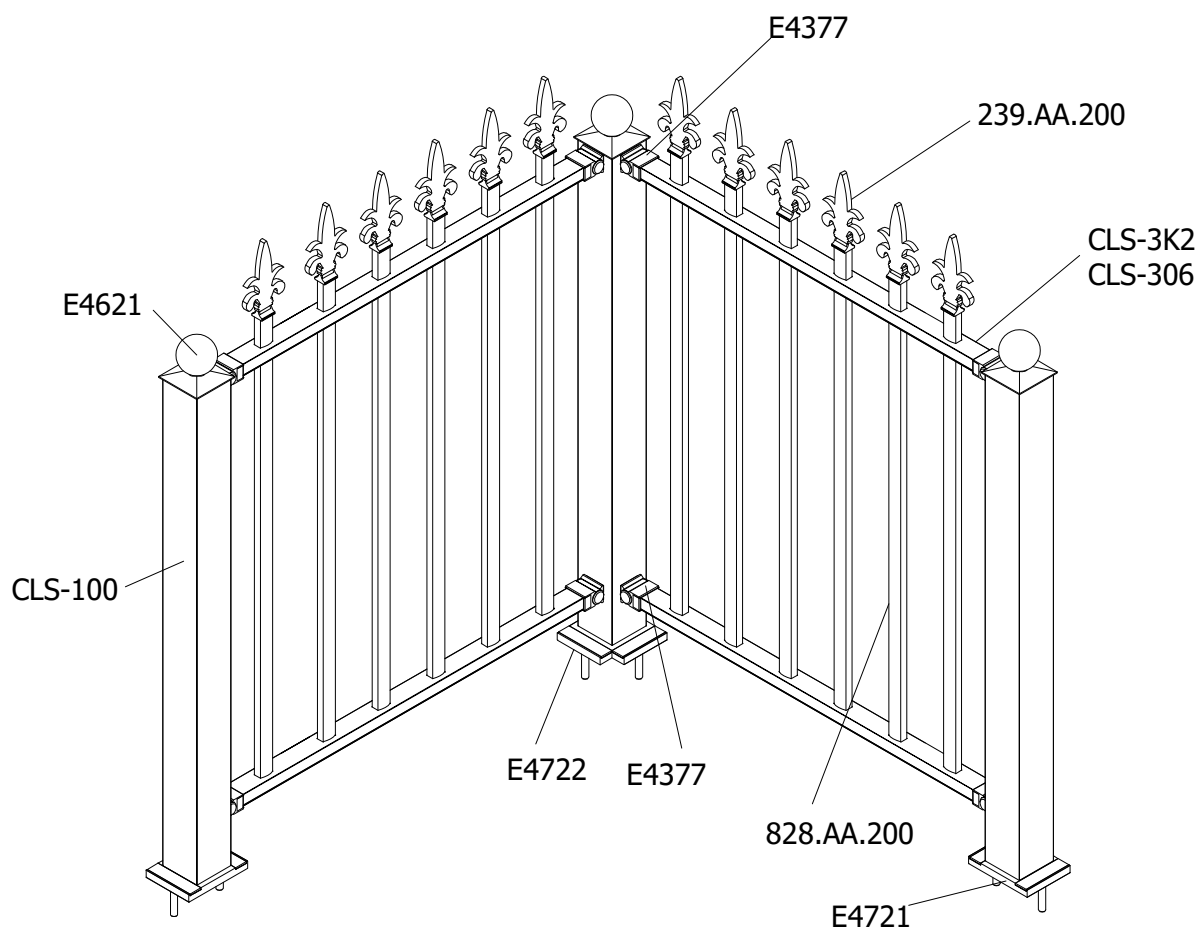
**CLASSIC LINE CLS-100 ΜΕ ΕΣΩΤΕΡΙΚΗ ΨΑΘΑ**  
**CLASSIC LINE CLS-100 with INTERNAL PSATHA**

**B**



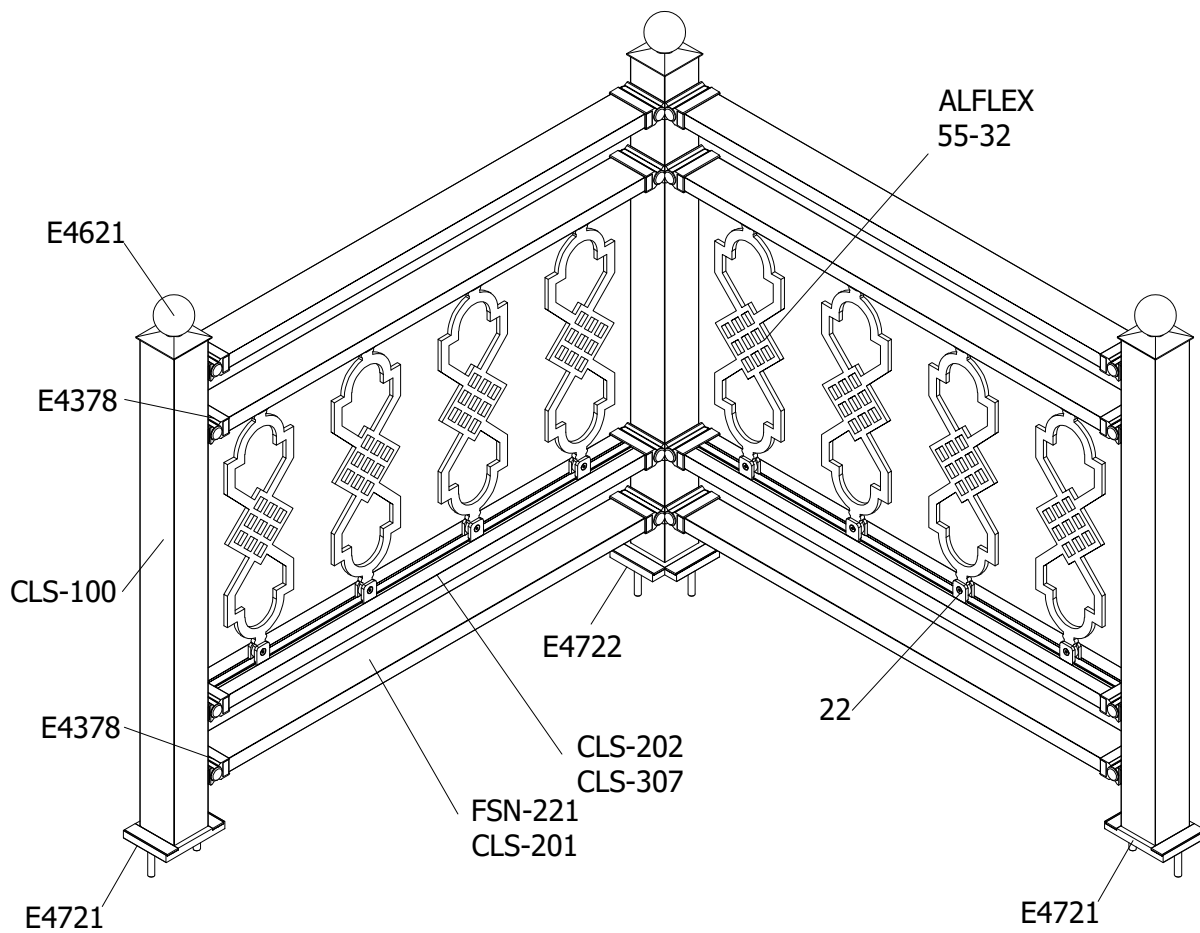
**CLASSIC LINE CLS-100 ΜΕ ΛΟΓΧΕΣ**  
**CLASSIC LINE CLS-100 with SPEARS**

**C1**

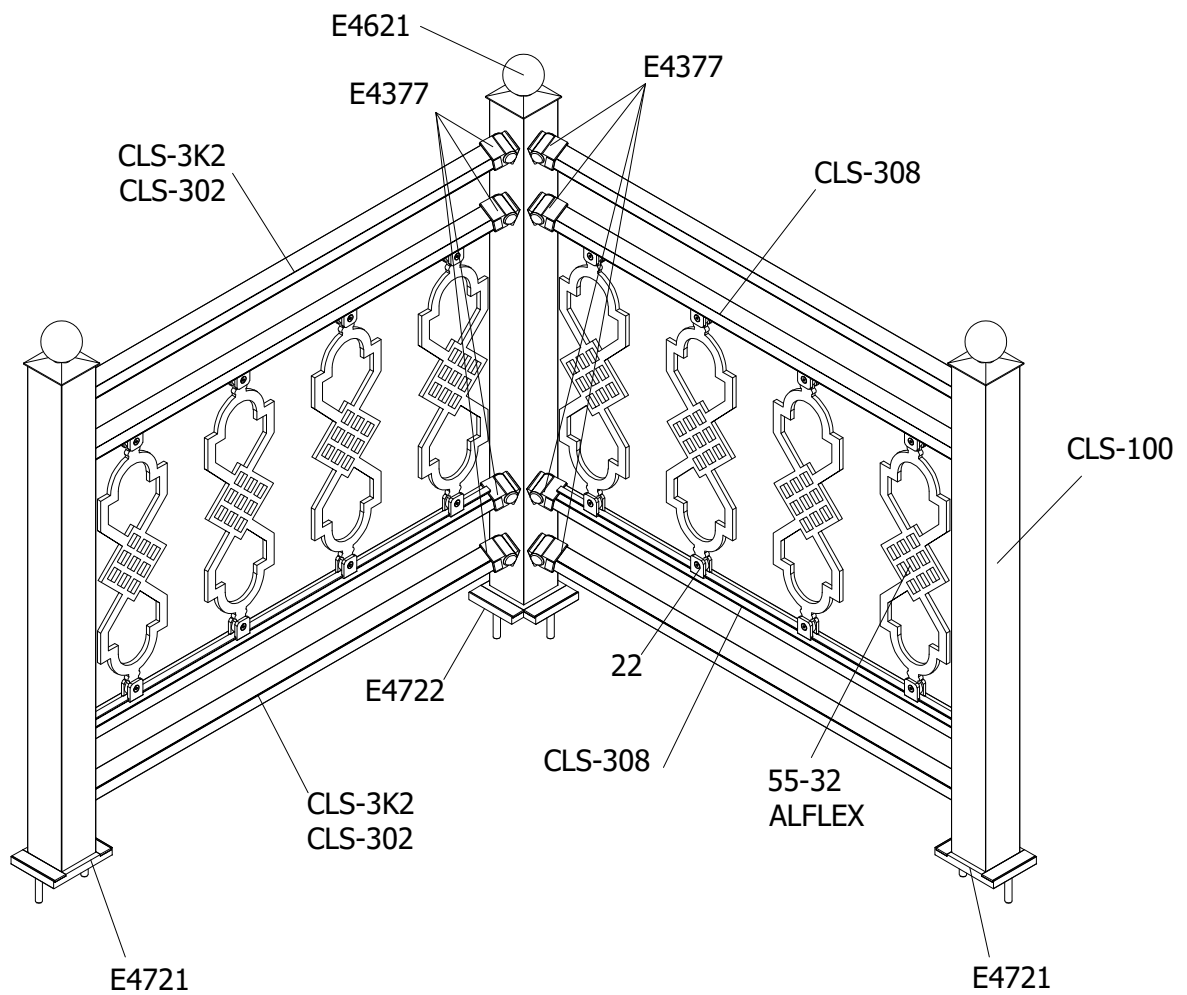


**CLASSIC LINE CLS-100 ΜΕ ΕΣΩΤΕΡΙΚΗ ΠΛΑΤΥΑ ΨΑΘΑ**  
**CLASSIC LINE CLS-100 with WIDE INTERNAL PSATHA**

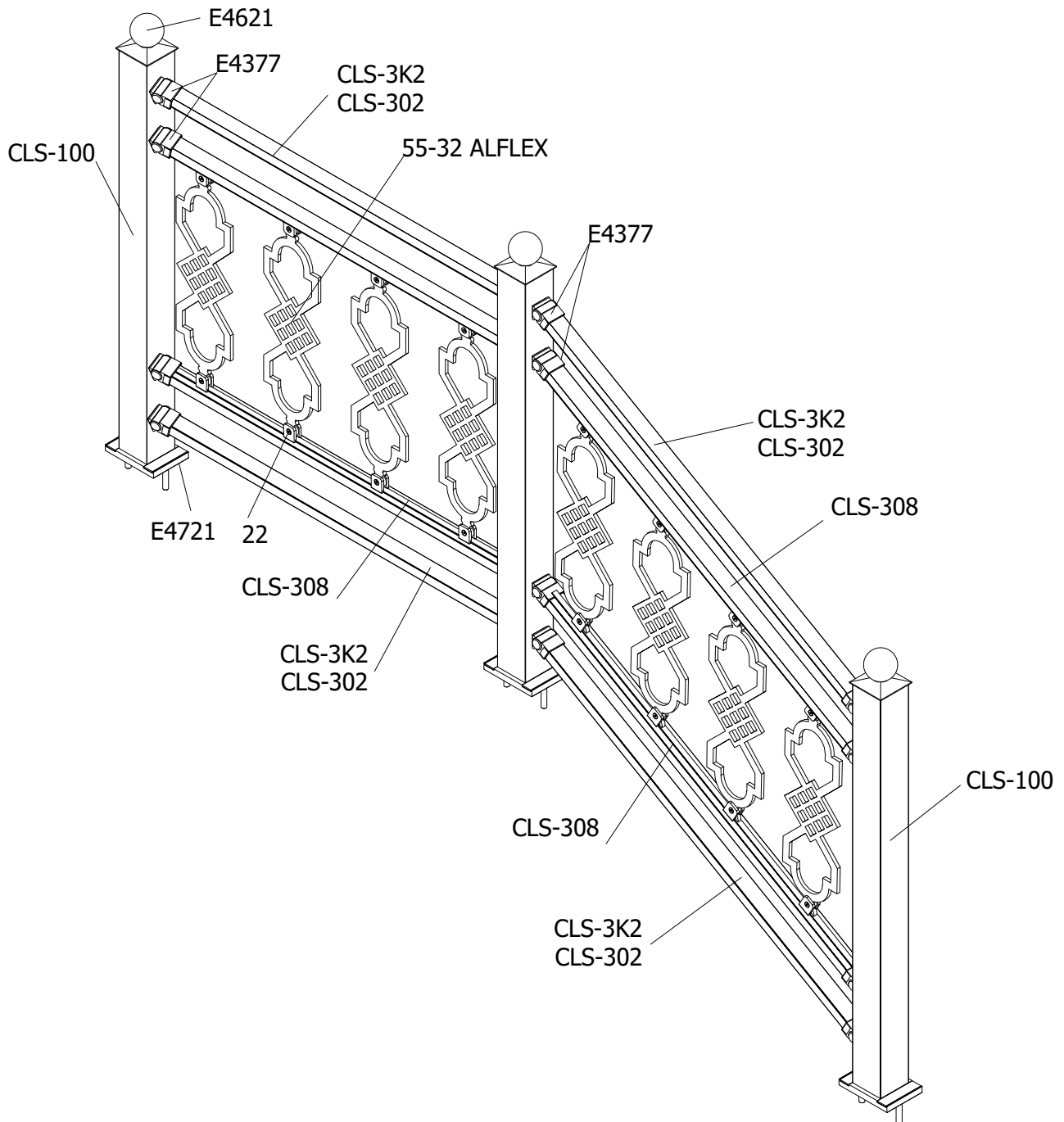
D



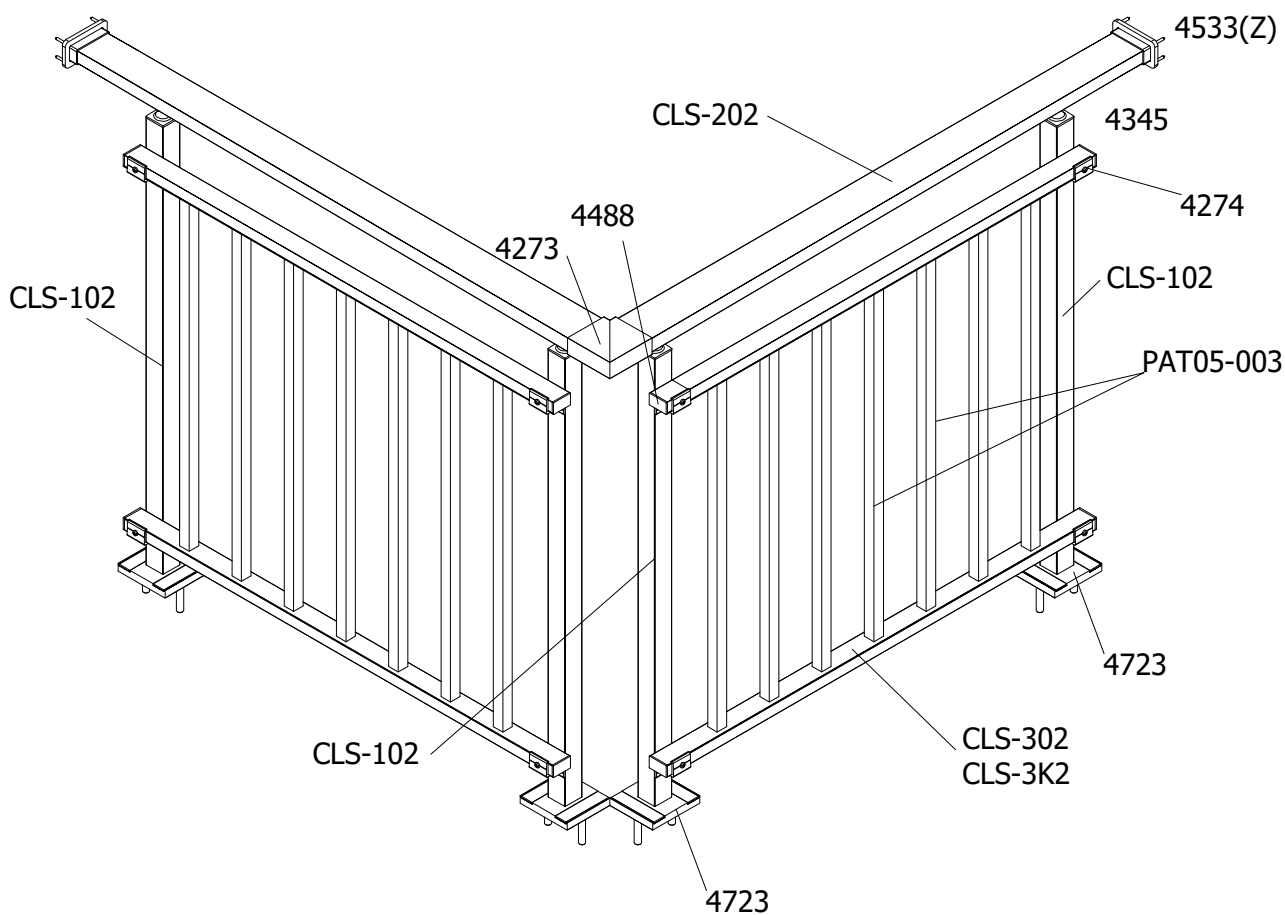
**CLASSIC LINE CLS-100 ΜΕ ΕΣΩΤΕΡΙΚΗ ΨΑΘΑ AL-FLEX**  
**CLASSIC LINE CLS-100 with AL-FLEX INTERNAL PSATHA**



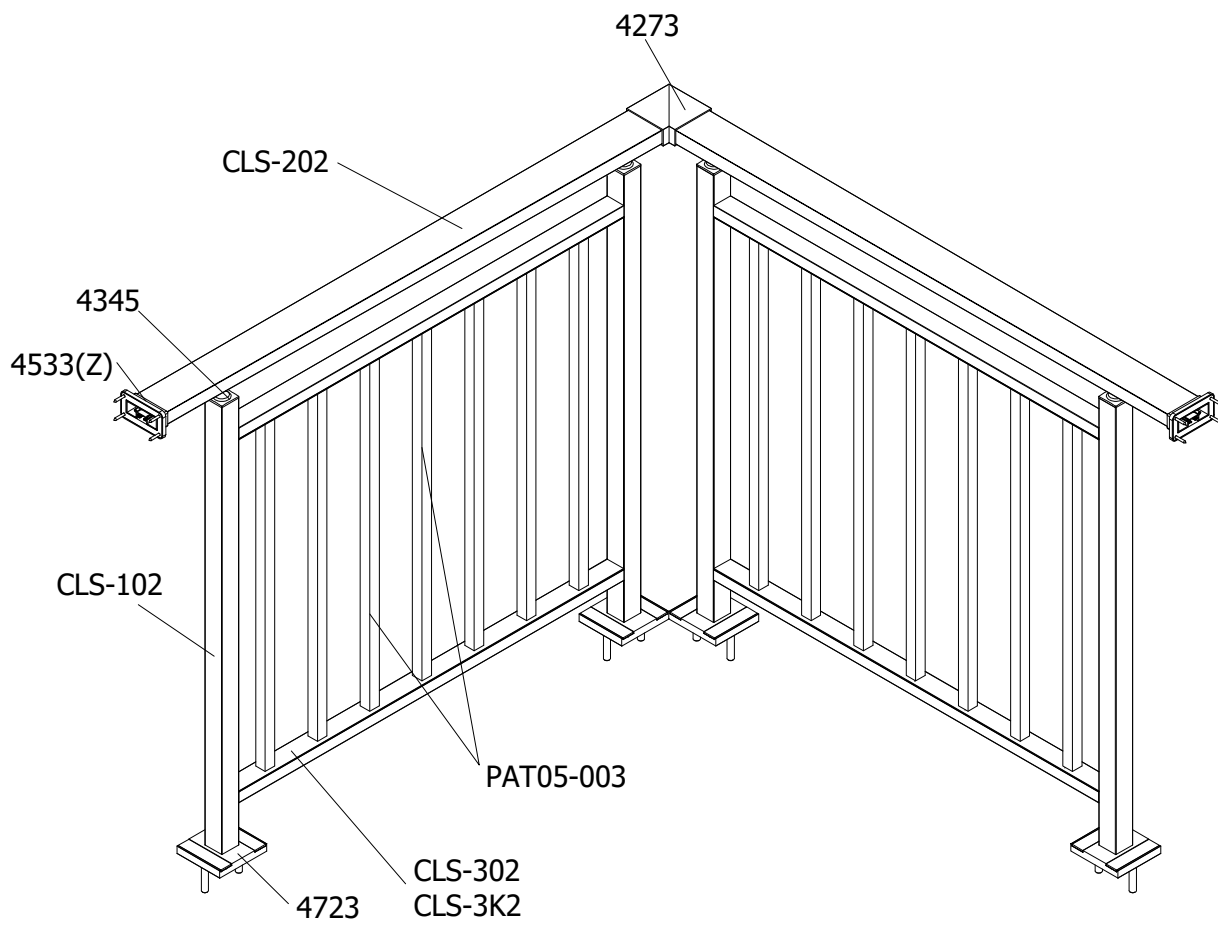
**CLASSIC LINE CLS-100 ΣΕ ΣΚΑΛΑ**  
**CLASSIC LINE CLS-100 for stairs**



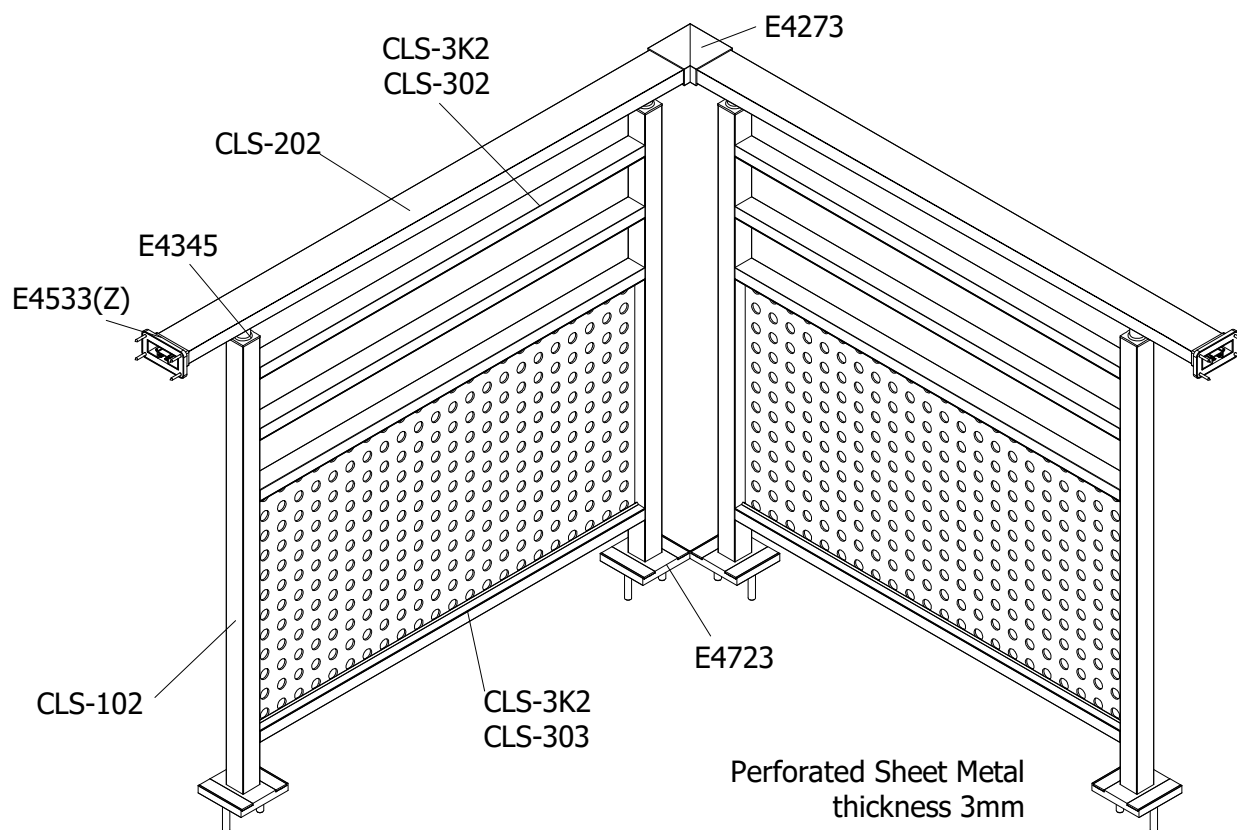
**CLASSIC LINE CLS-102 ΜΕ ΕΞΩΤΕΡΙΚΗ ΨΑΘΑ**  
**CLASSIC LINE CLS-102 with EXTERNAL PSATHA**



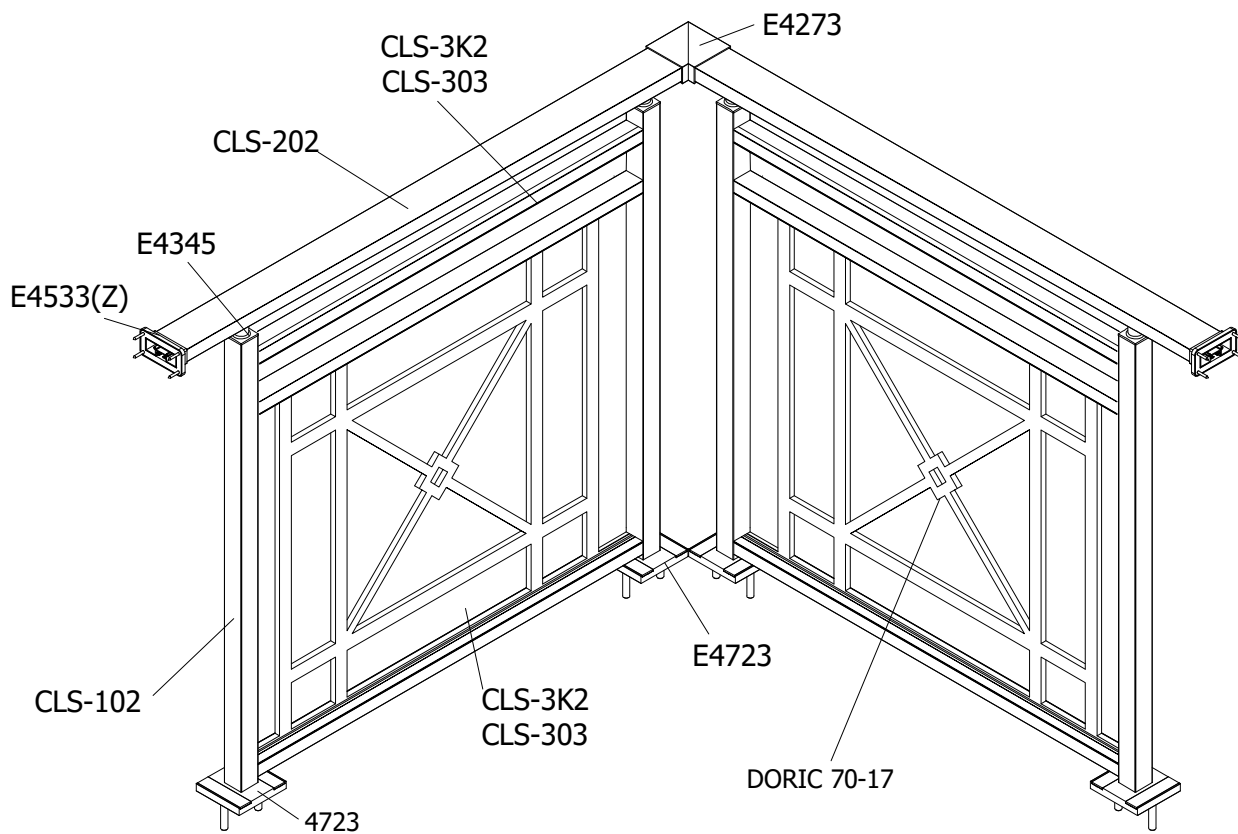
**CLASSIC LINE CLS-102 ΜΕ ΕΣΩΤΕΡΙΚΗ ΨΑΘΑ**  
**CLASSIC LINE CLS-102 with INTERNAL PSATHA**



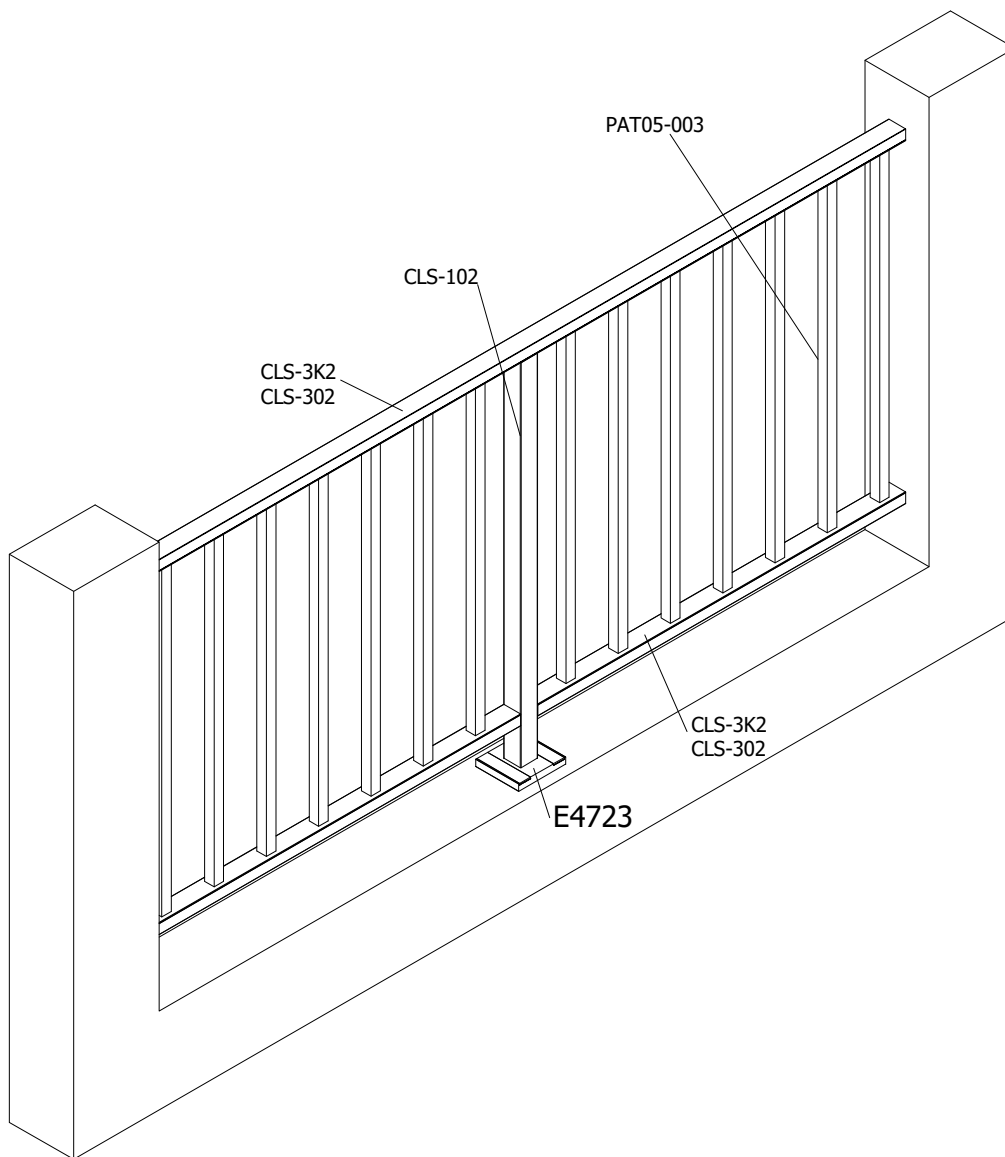
**CLASSIC LINE CLS-102 ME ΔΙΑΤΡΗΤΗ ΛΑΜΑΡΙΝΑ**  
**CLASSIC LINE CLS-102 with PERFORATED MESH**



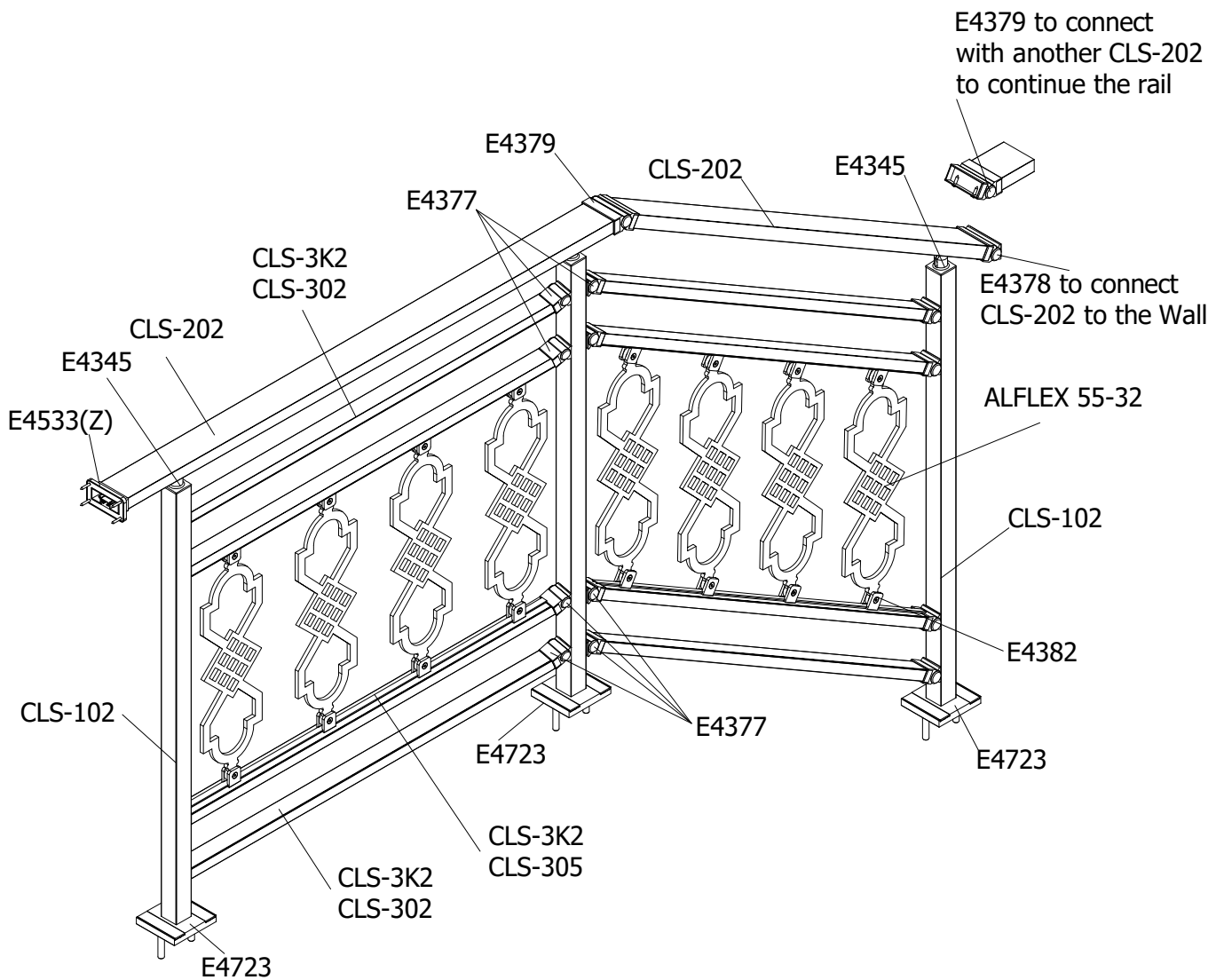
**CLASSIC LINE CLS-102 ΜΕ ΣΧΕΔΙΟ ΧΥΤΗΣ ΨΑΘΑΣ**  
**CLASSIC LINE CLS-102 WITH PSATHA MODULE**



**CLASSIC LINE CLS-102 ΣΕ ΕΞΟΧΕΣ ΒΙΛΛΩΝ**  
**CLASSIC LINE CLS-102 for VILLAS ALCOVE**

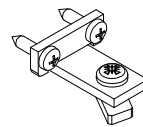
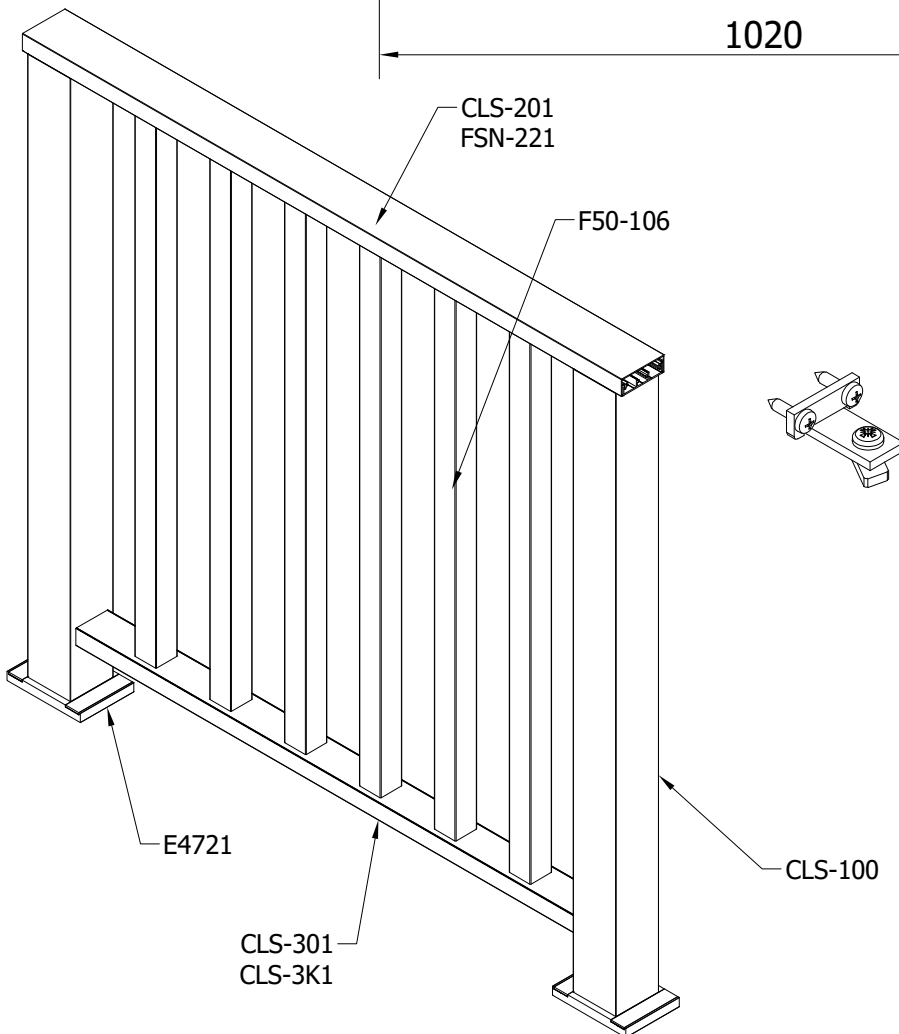
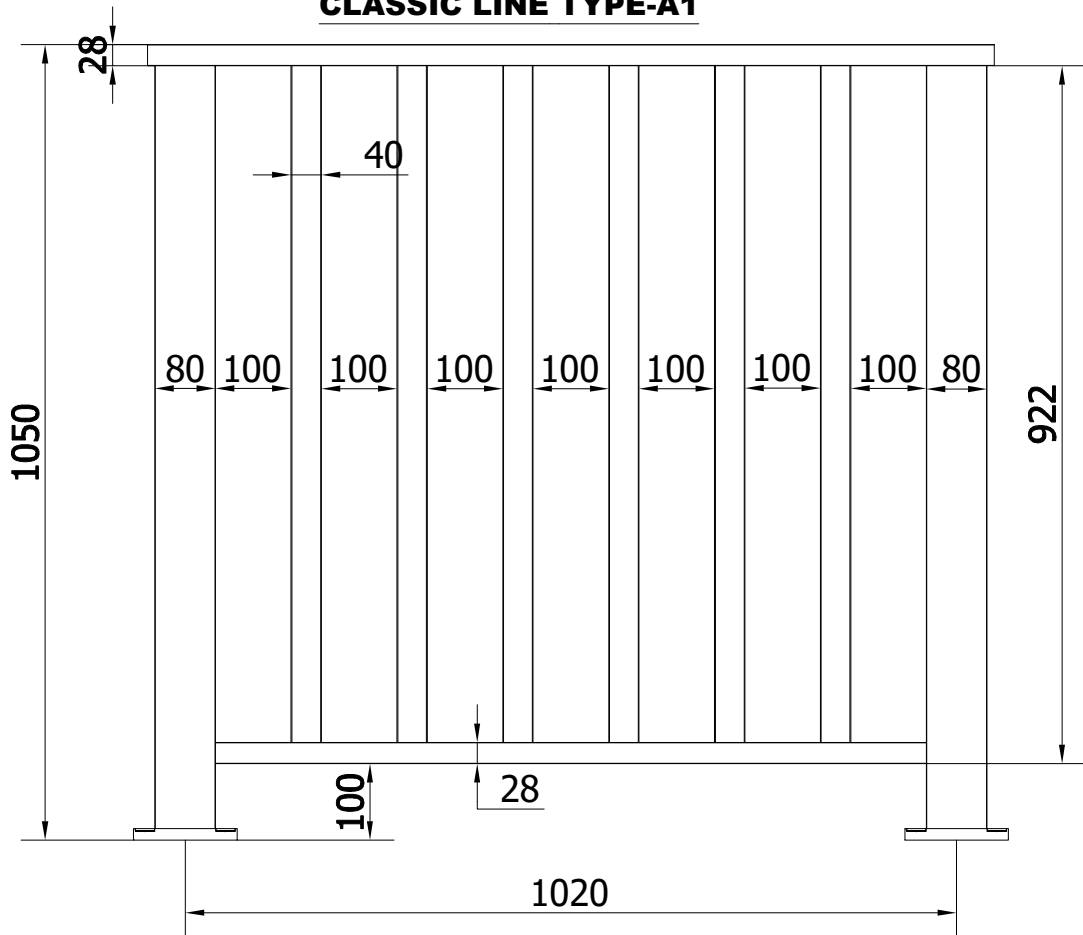


**CLASSIC LINE CLS-102 ΣΕ ΣΚΑΛΑ**  
**CLASSIC LINE CLS-102 for stairs**



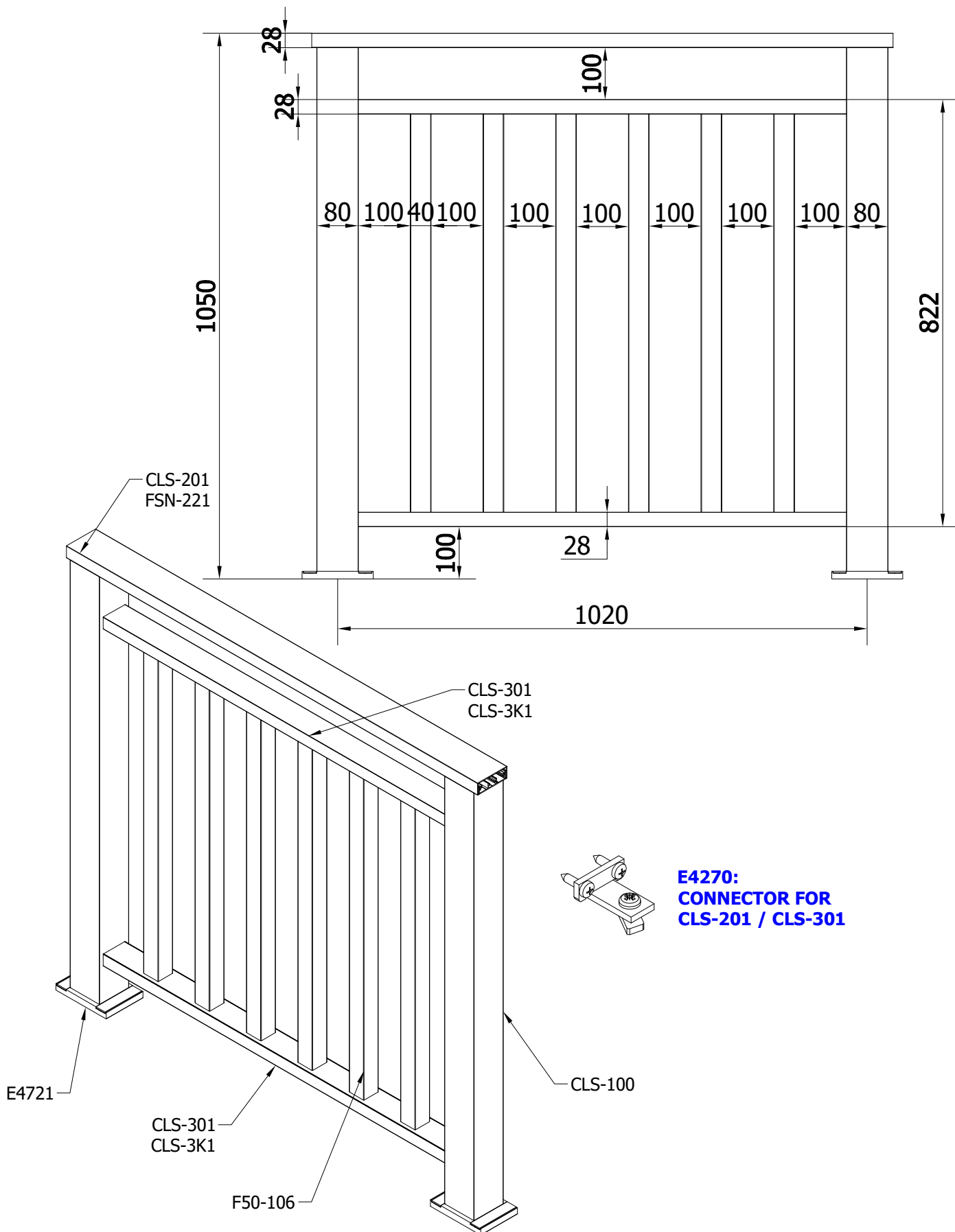
**CLASSIC LINE TYPE-A1**

**M**

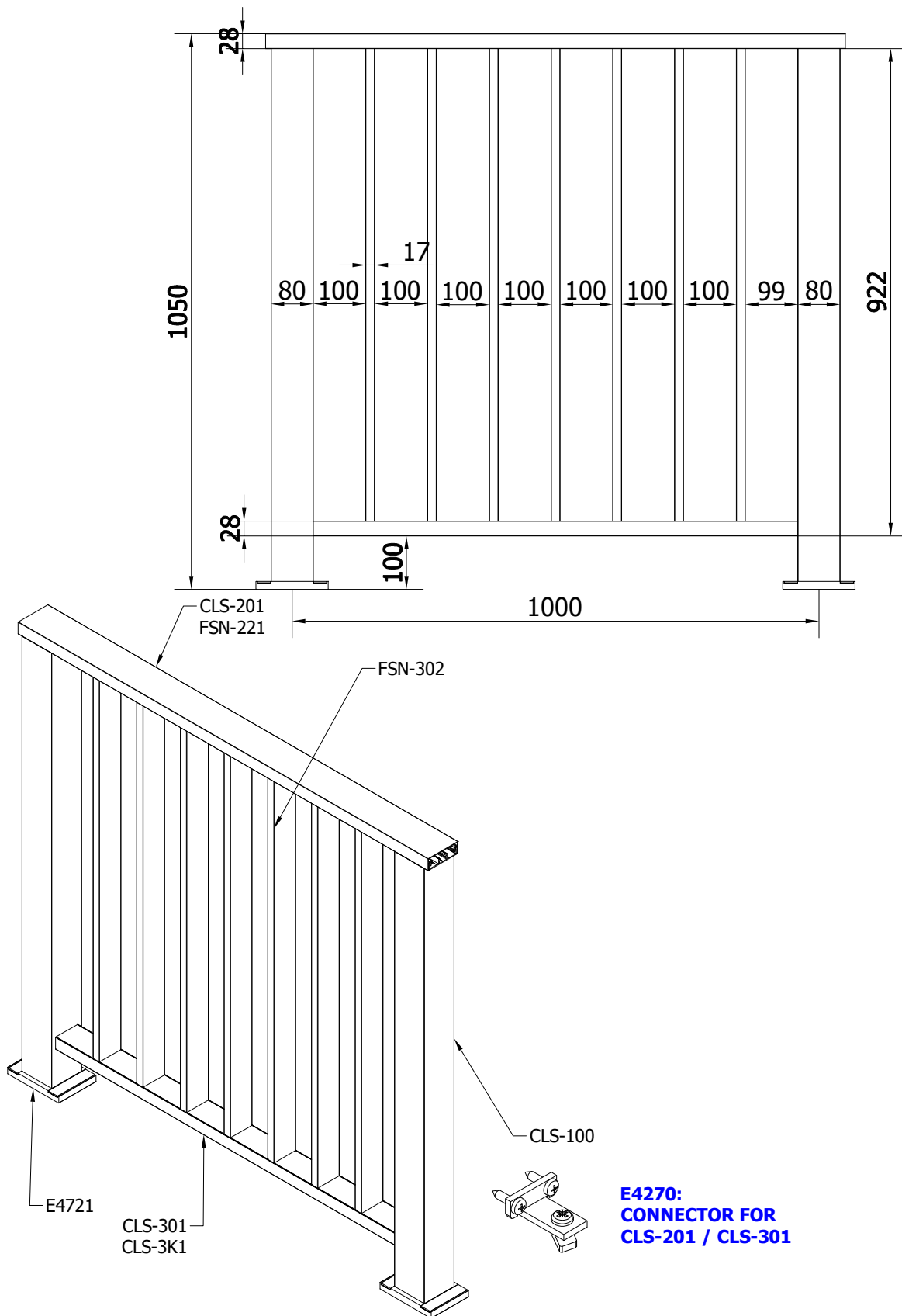


**E4270:**  
**CONNECTOR FOR CLS-201 / CLS-301**

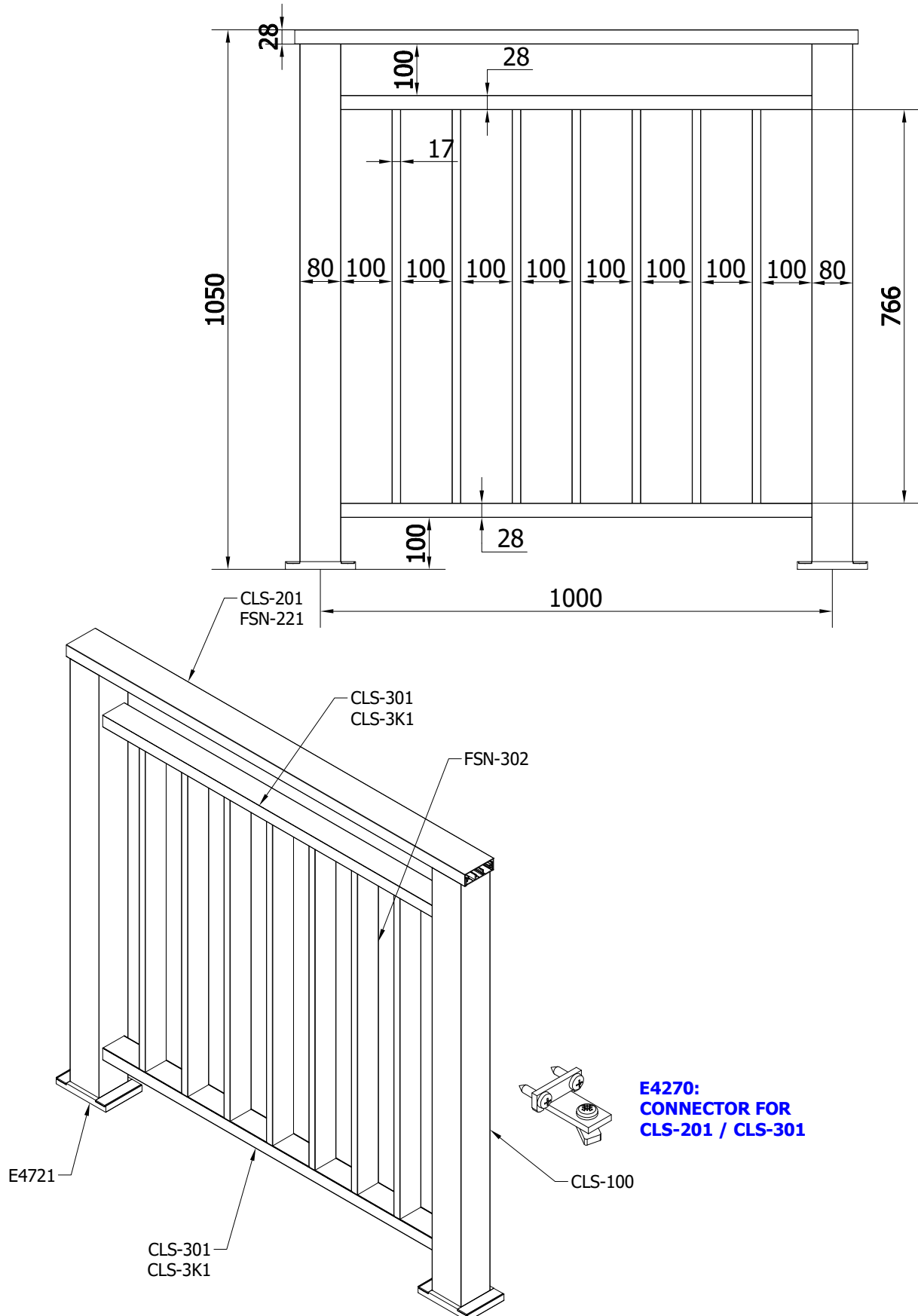
**CLASSIC LINE TYPE-A2**



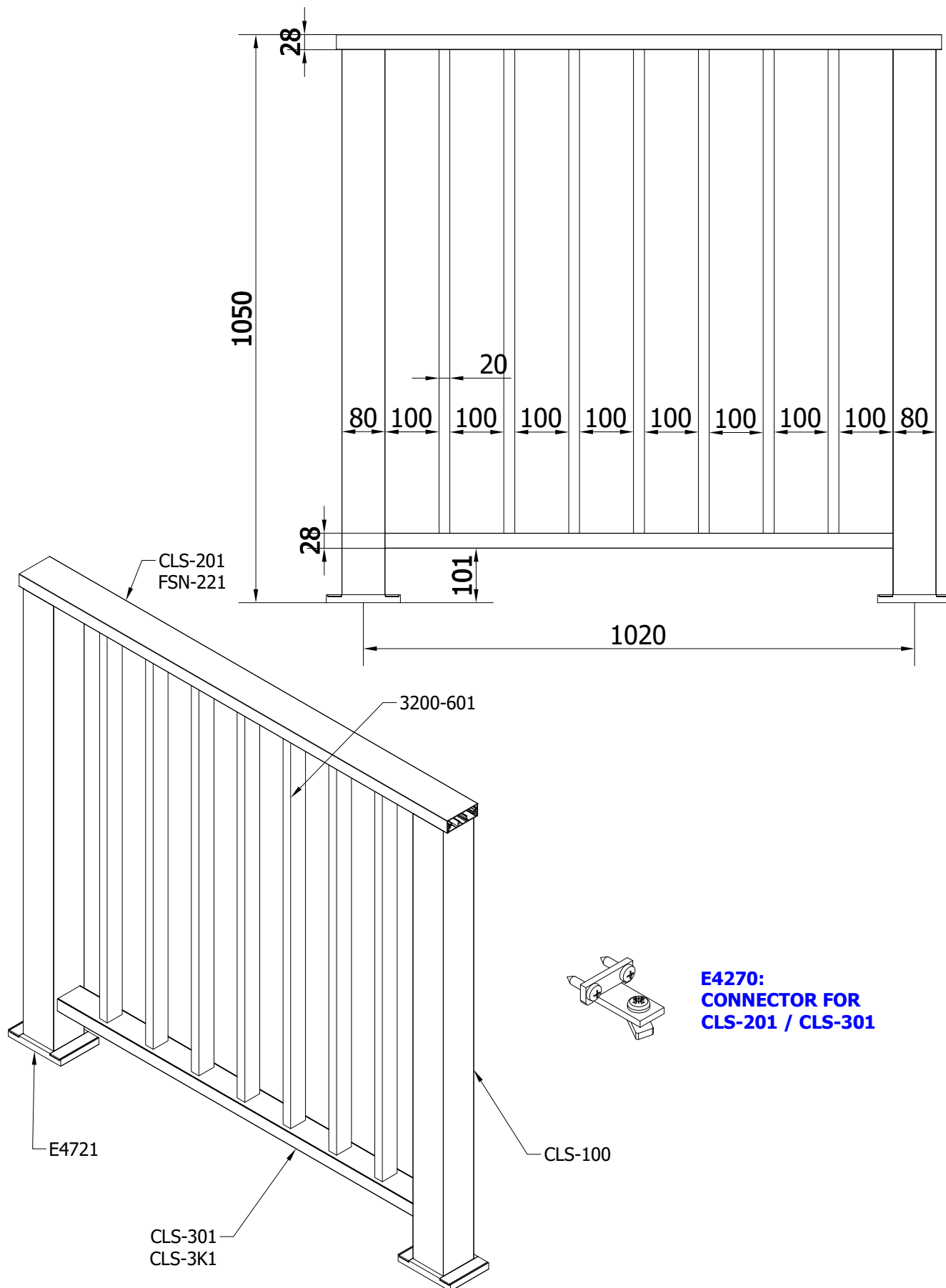
**CLASSIC LINE TYPE-B1**



**CLASSIC LINE TYPE-B2**

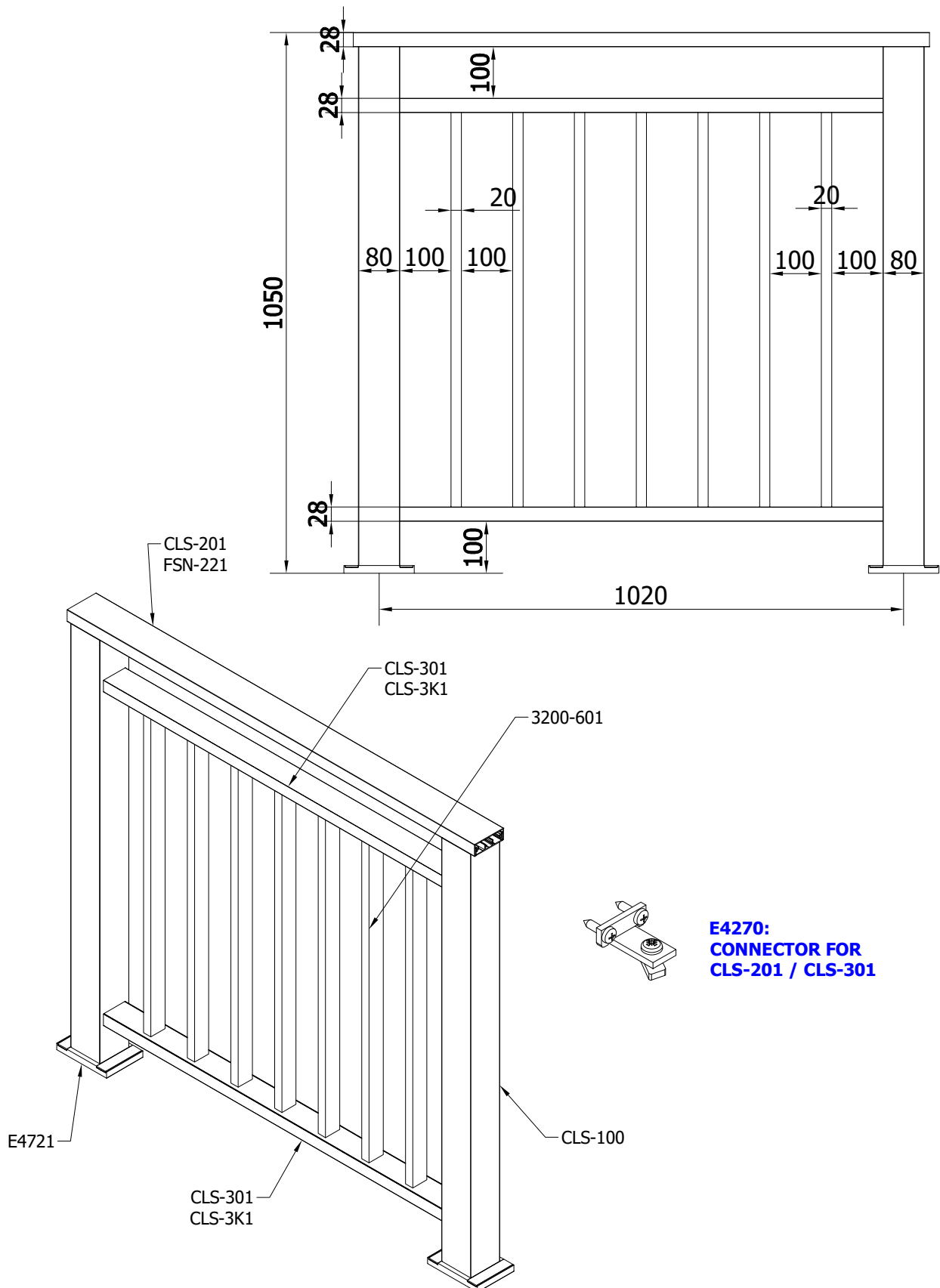


**CLASSIC LINE TYPE-C1**

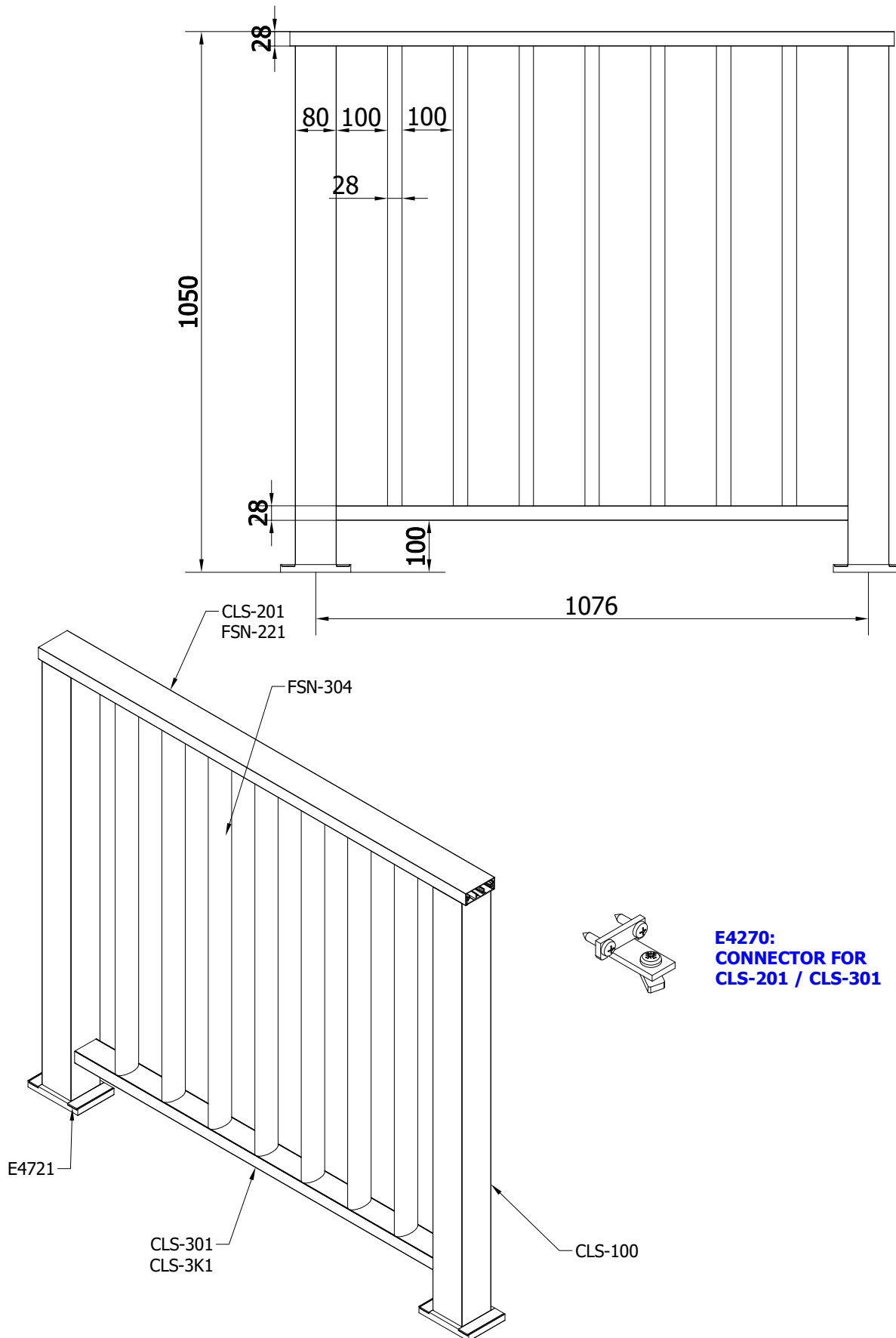


**CLASSIC LINE TYPE-C2**

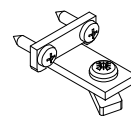
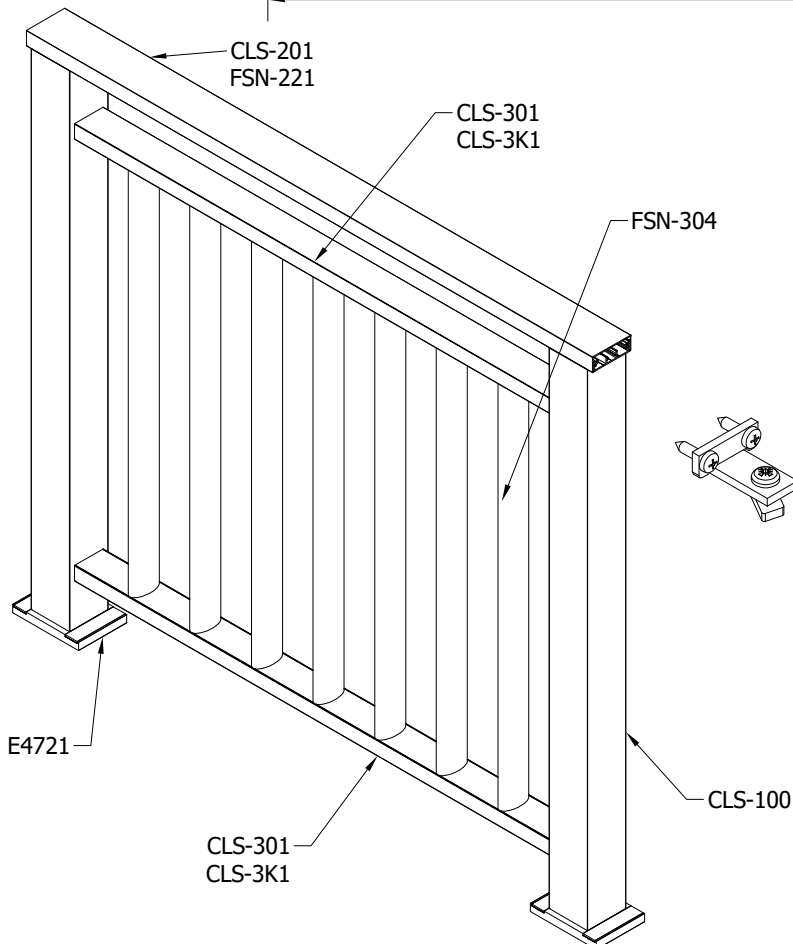
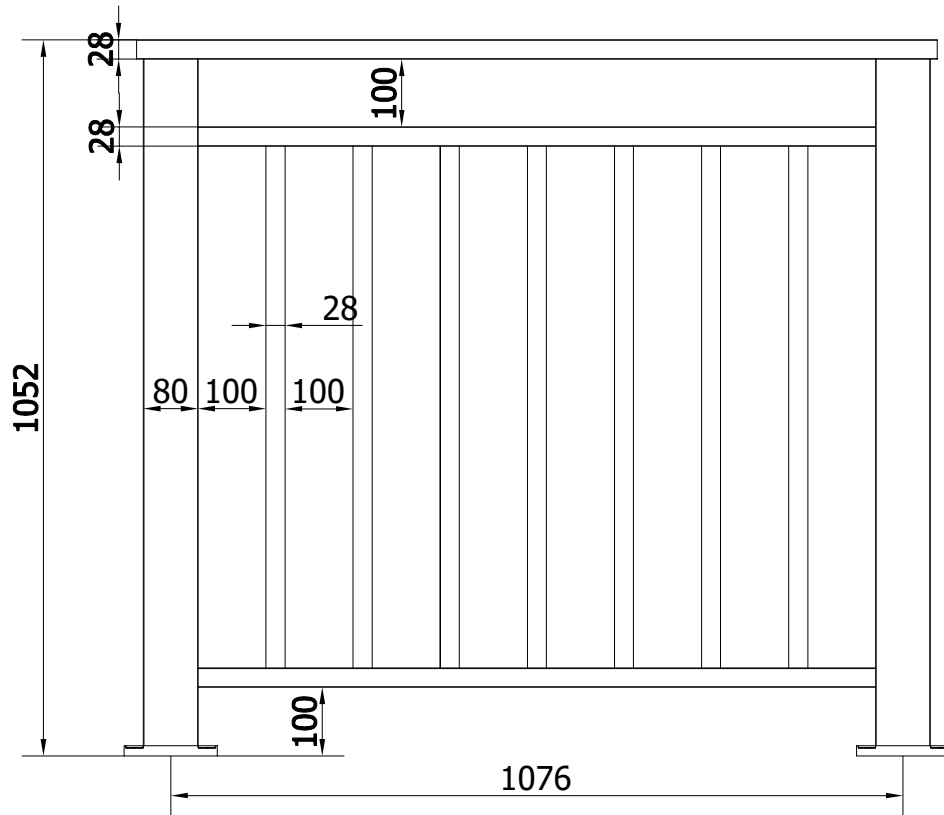
**R**



**CLASSIC LINE TYPE-D1**

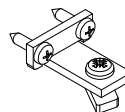
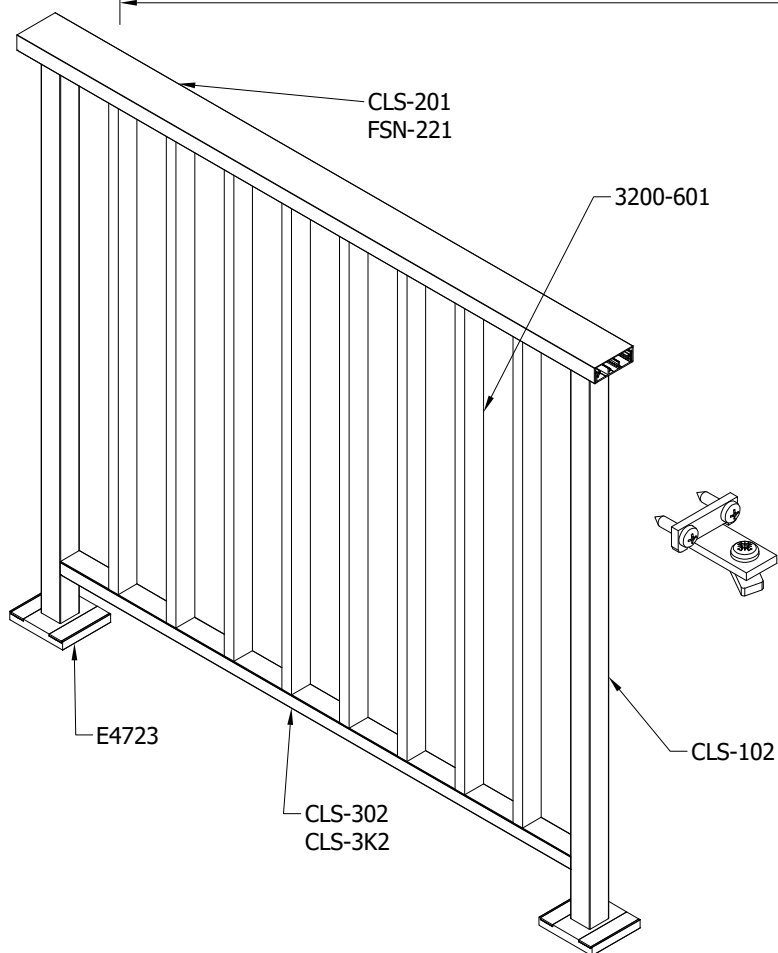
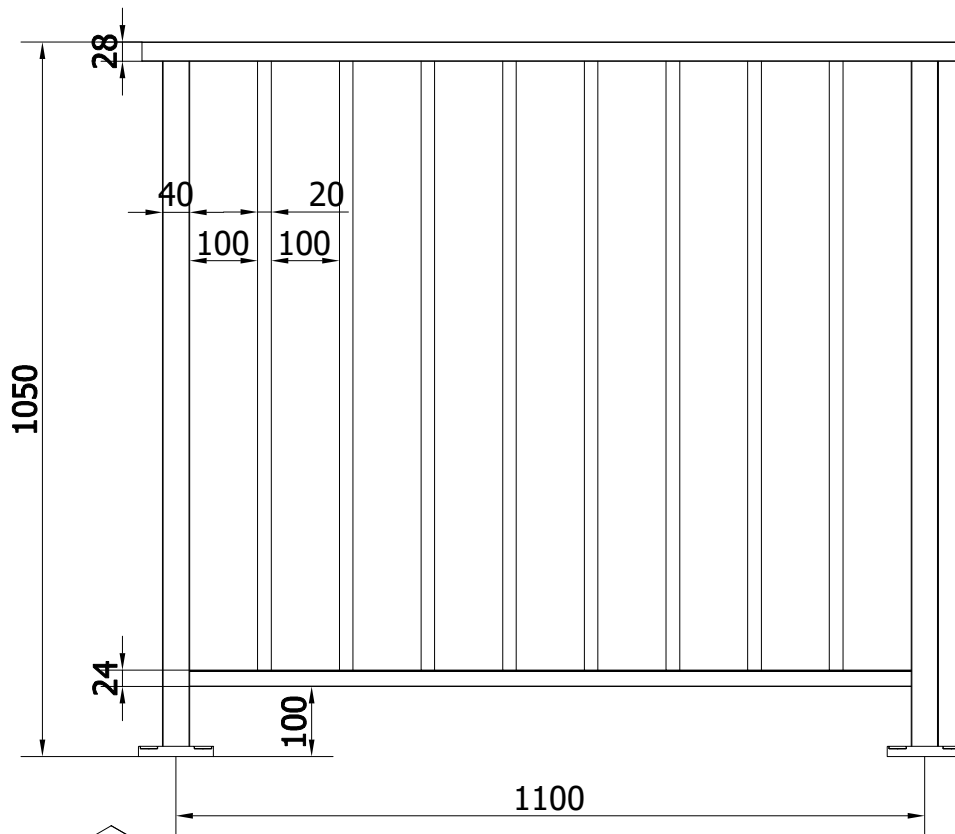


**CLASSIC LINE TYPE-D2**



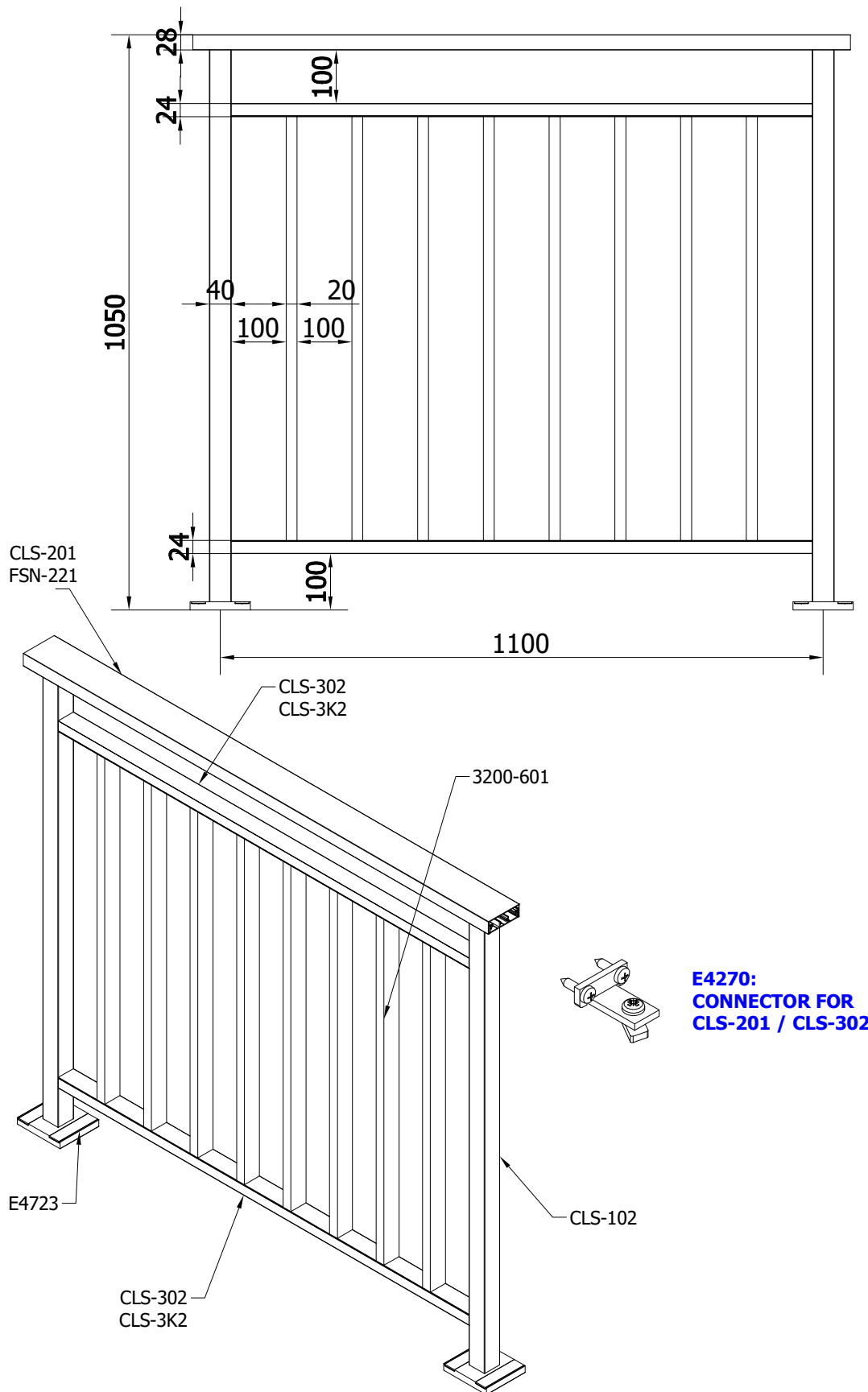
**E4270:**  
CONNECTOR FOR  
CLS-201 / CLS-301

**CLASSIC LINE TYPE-E1**

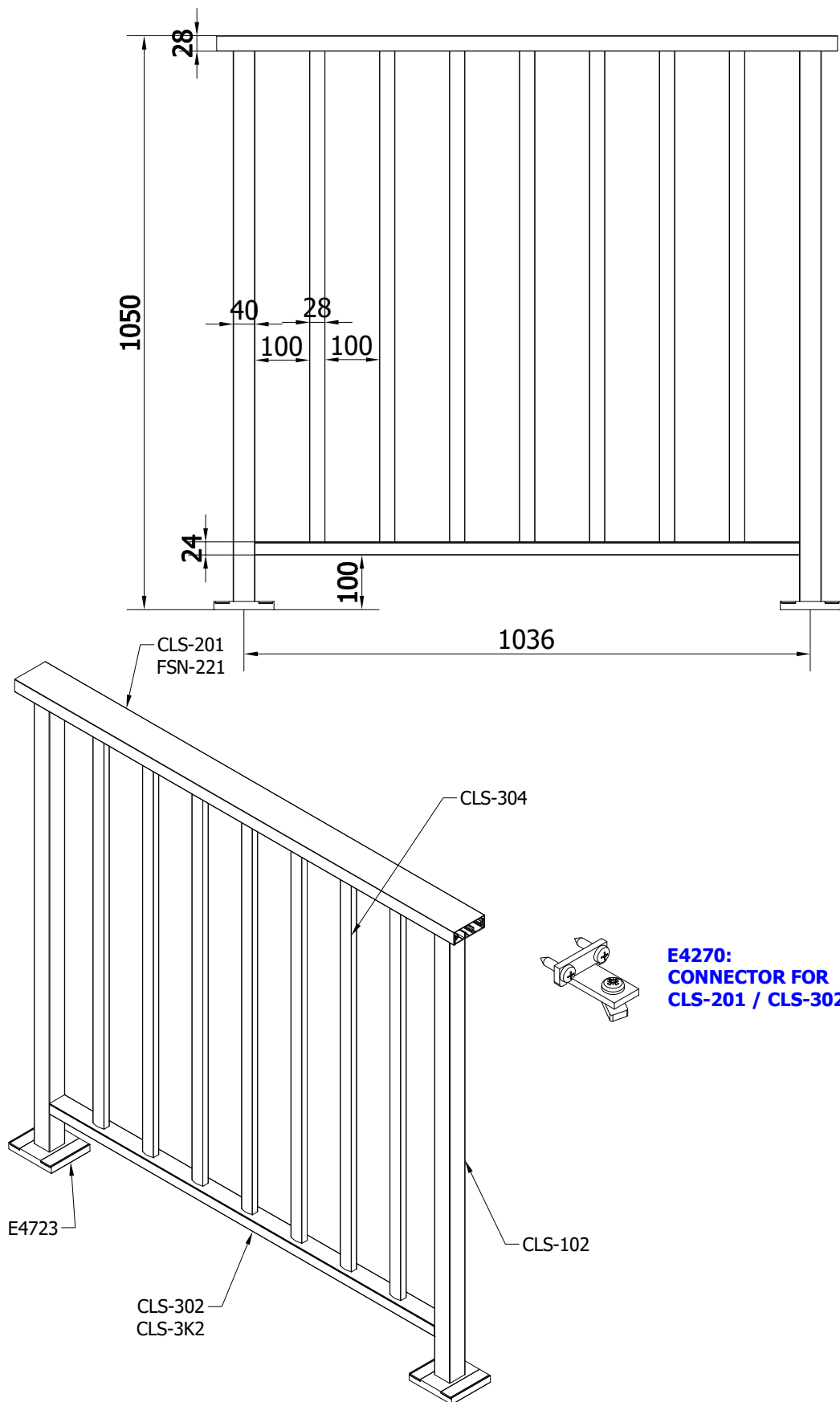


**E4270:**  
**CONNECTOR FOR**  
**CLS-201 / CLS-302**

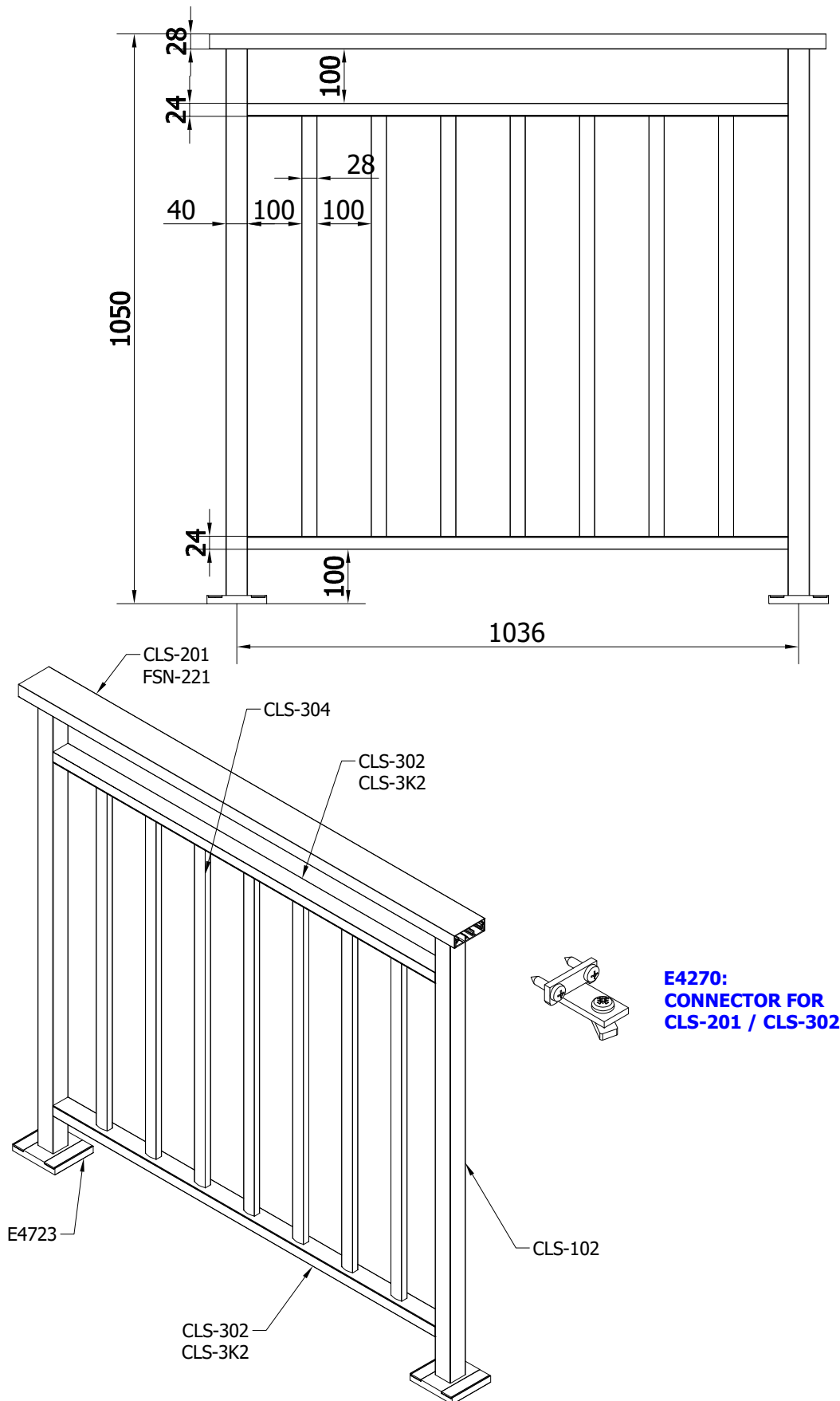
**CLASSIC LINE TYPE-E2**



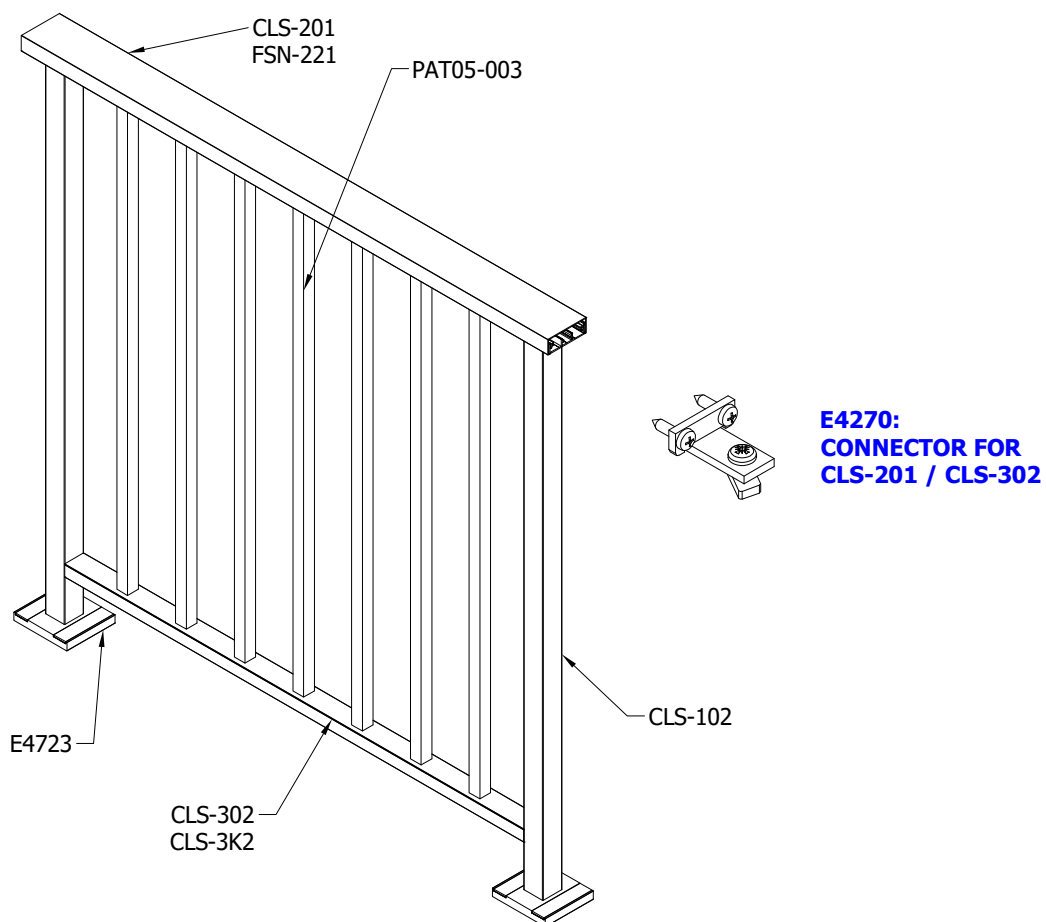
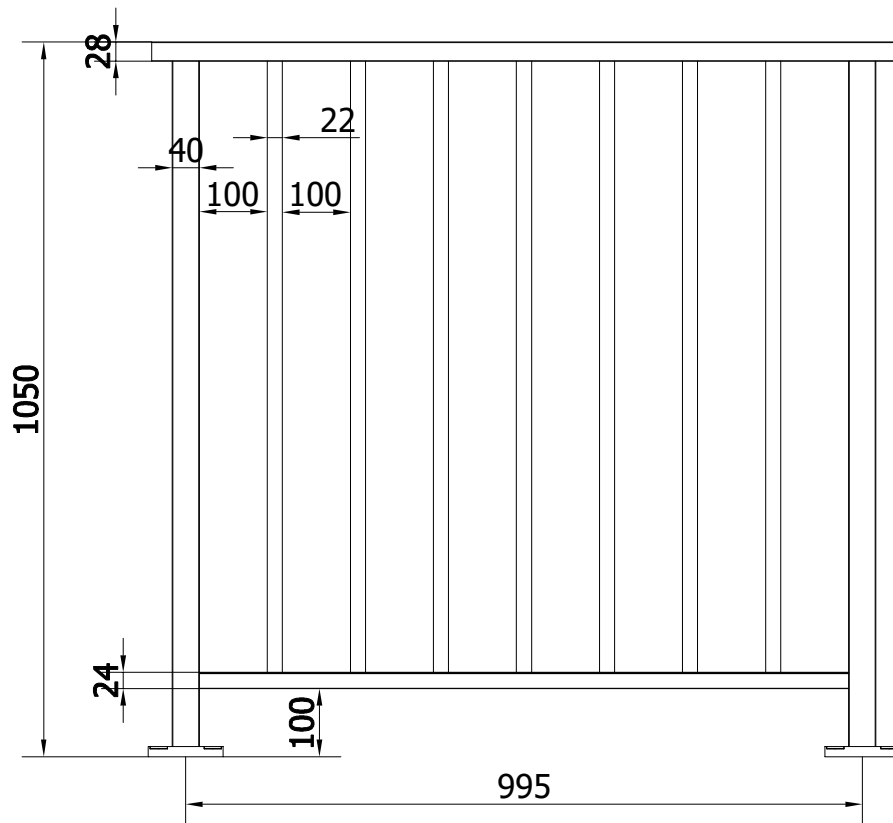
**CLASSIC LINE TYPE-F1**



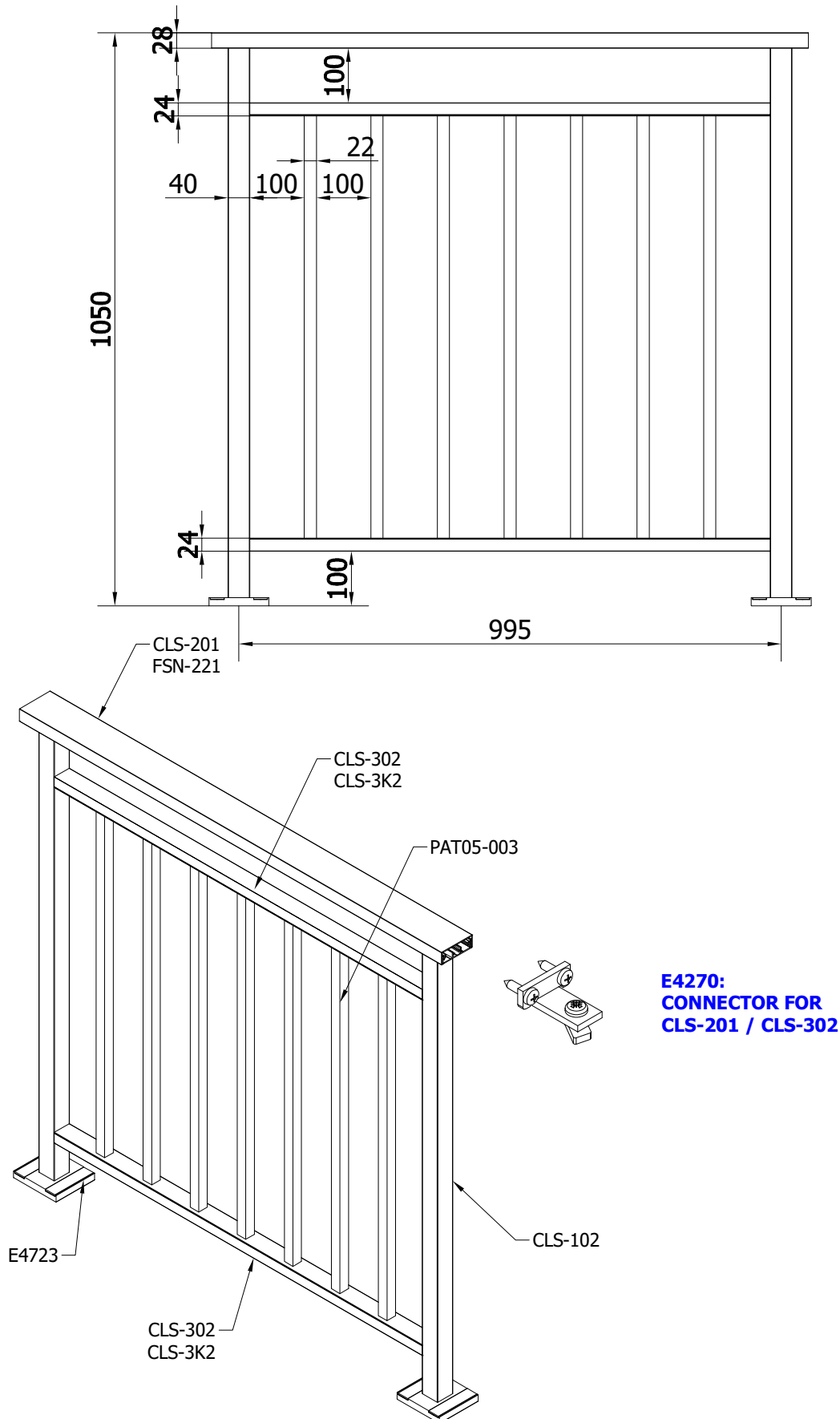
**CLASSIC LINE TYPE-F2**



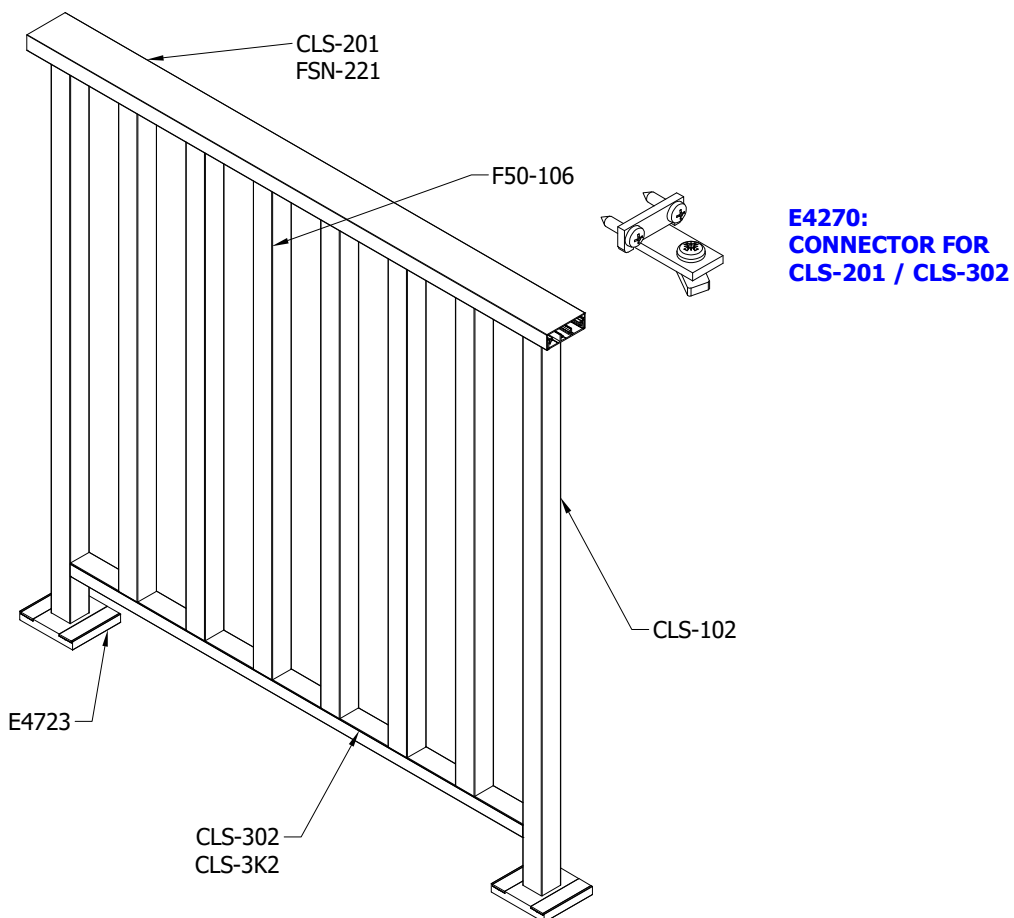
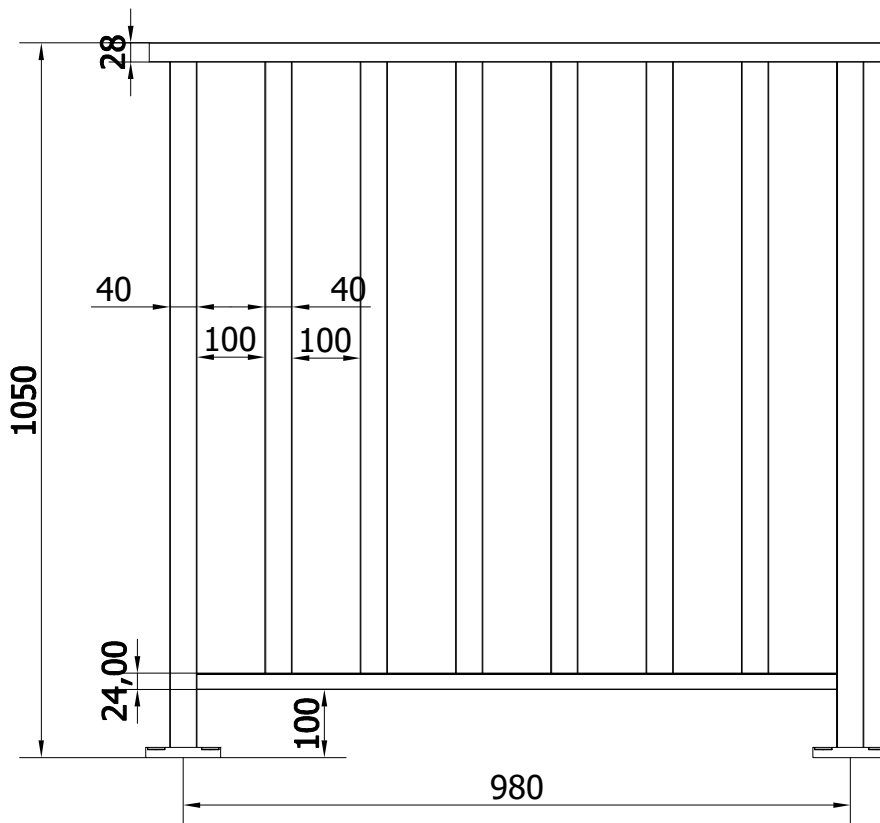
### CLASSIC LINE TYPE-G1



**CLASSIC LINE TYPE-G2**

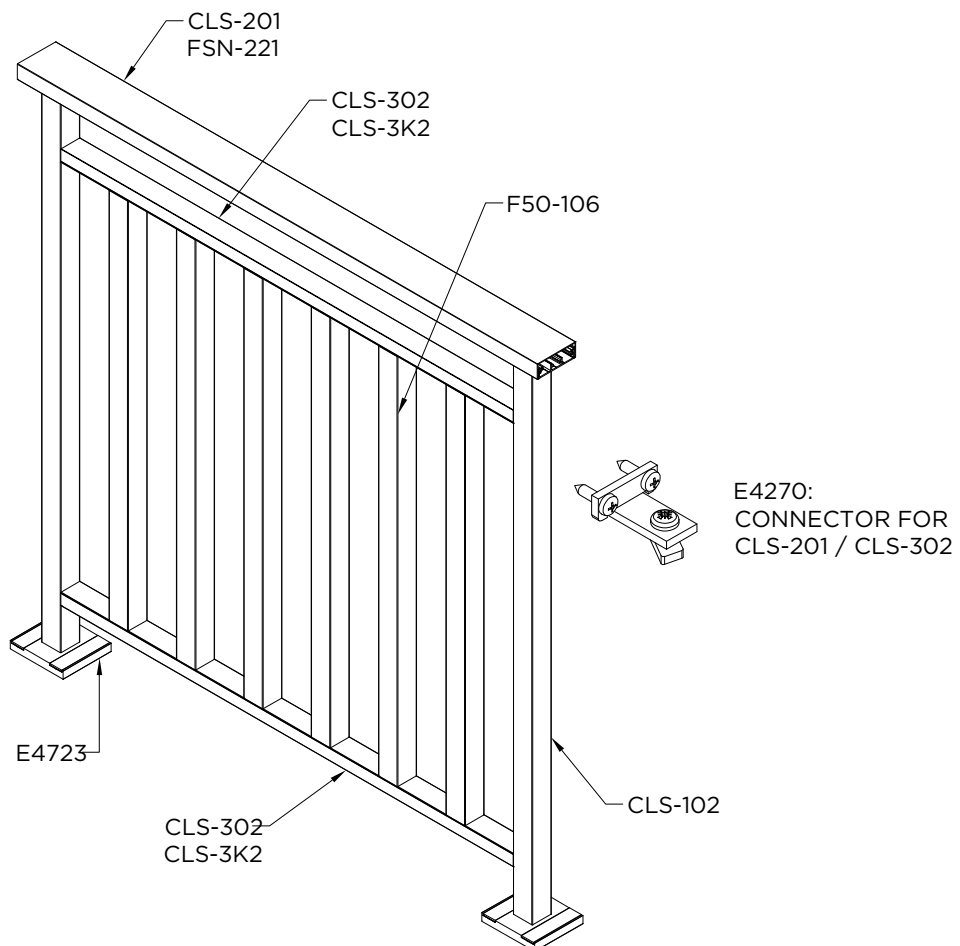
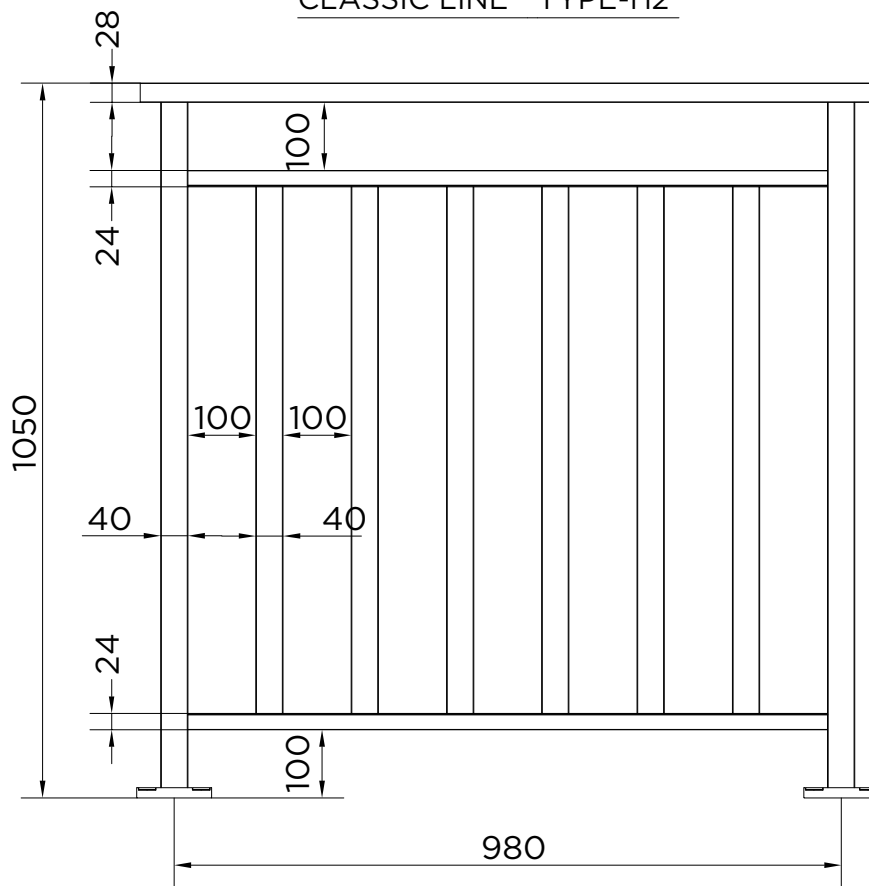


**CLASSIC LINE TYPE-H1**



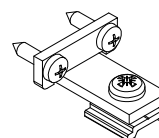
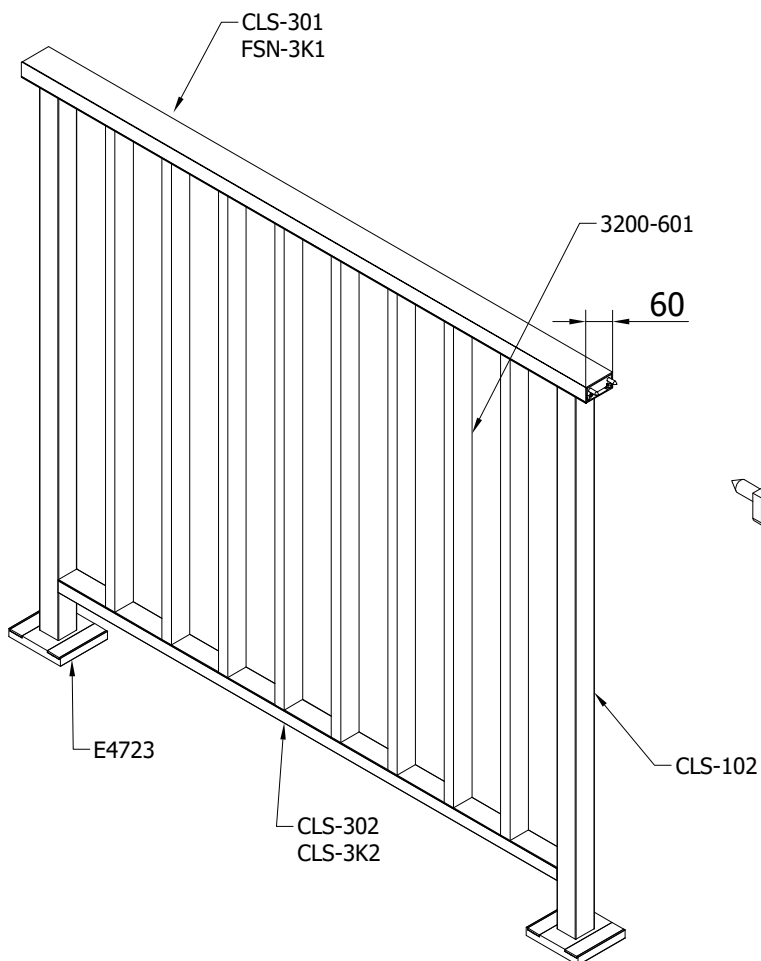
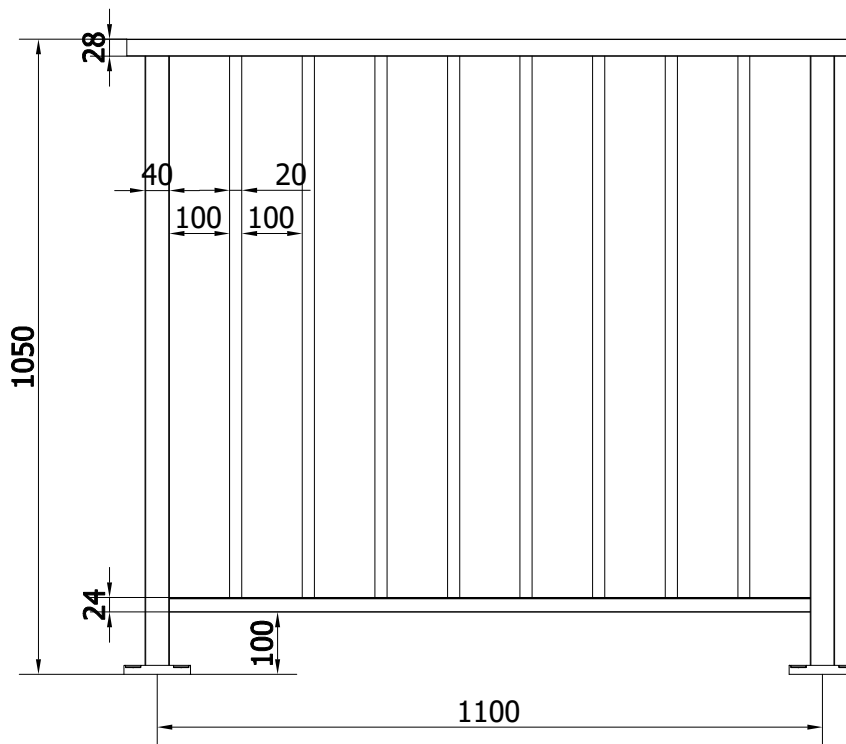
CLASSIC LINE TYPE-H2

AB



**CLASSIC LINE TYPE-E1 B**

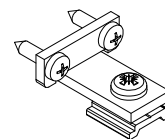
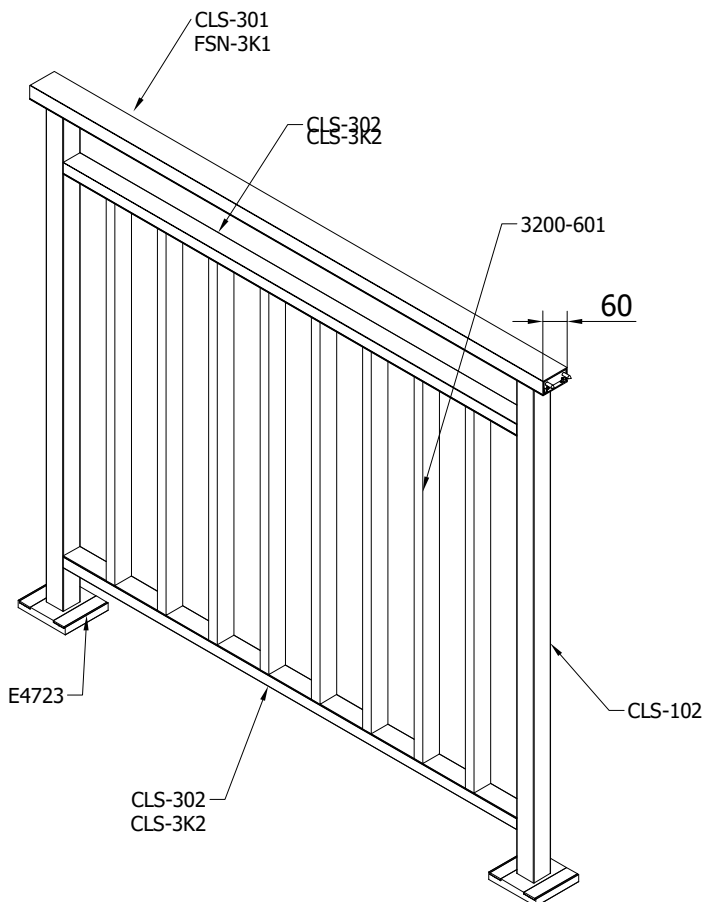
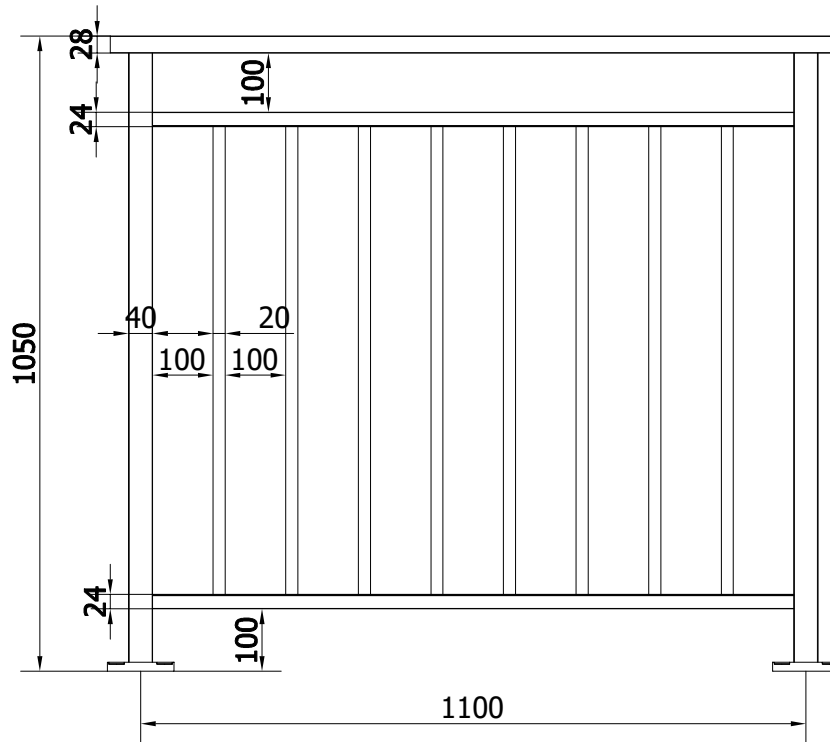
**U2**



**E4270:  
CONNECTOR  
FOR CLS-301 / 302**

**CLASSIC LINE TYPE-E2 B**

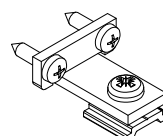
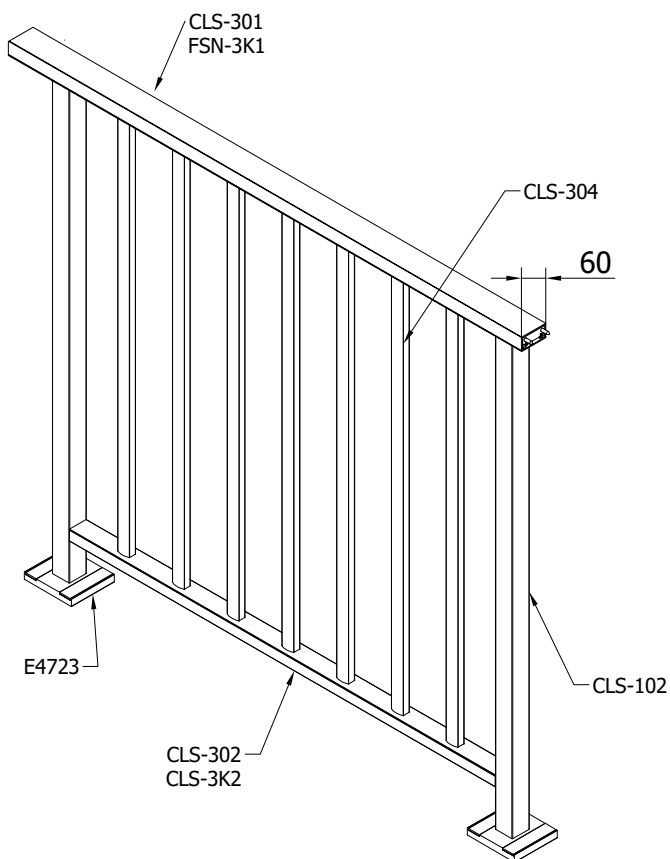
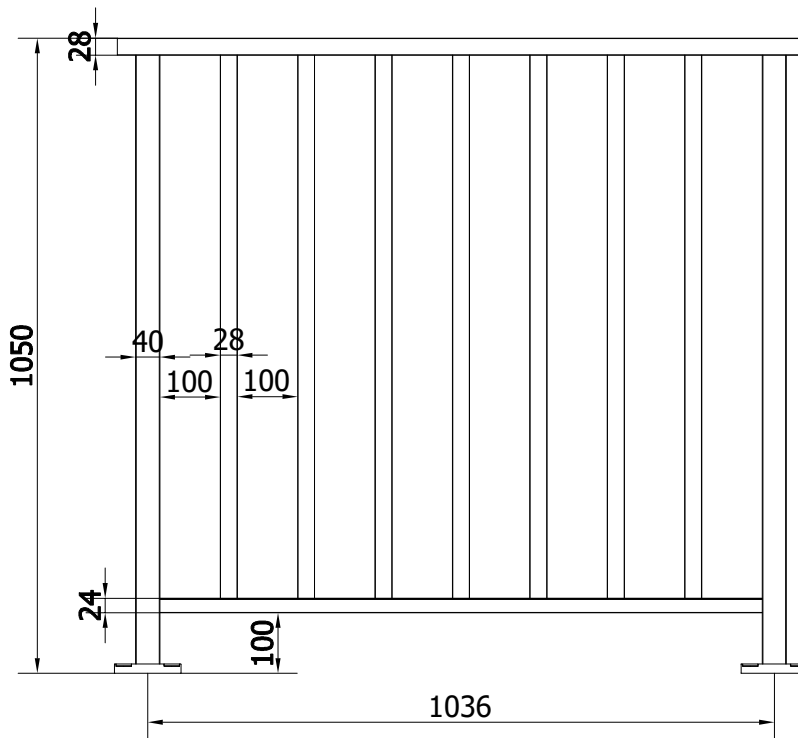
**V2**



**E4270:  
CONNECTOR  
FOR CLS-301 / 302**

**CLASSIC LINE TYPE-F1 B**

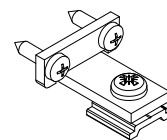
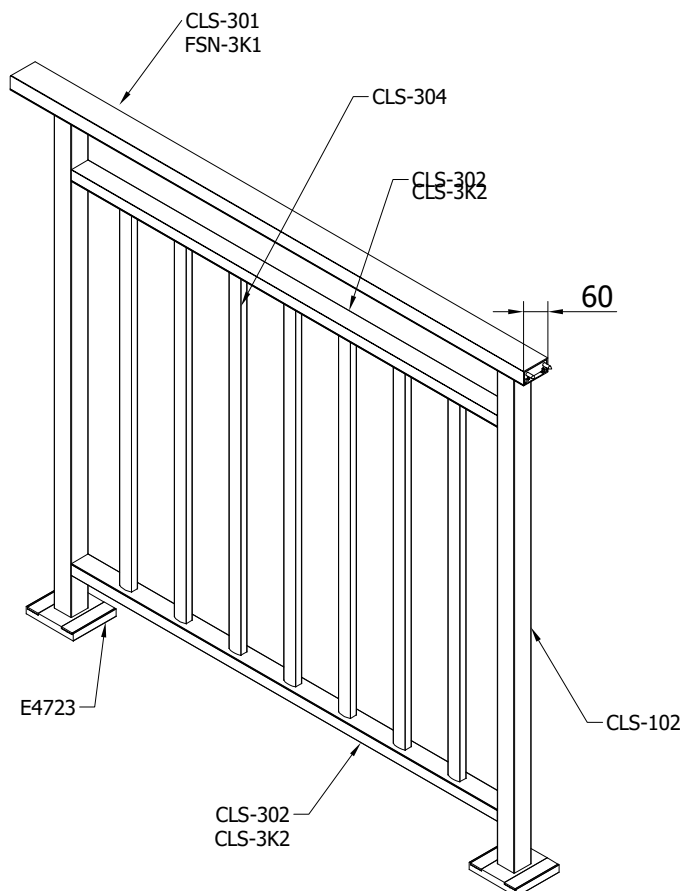
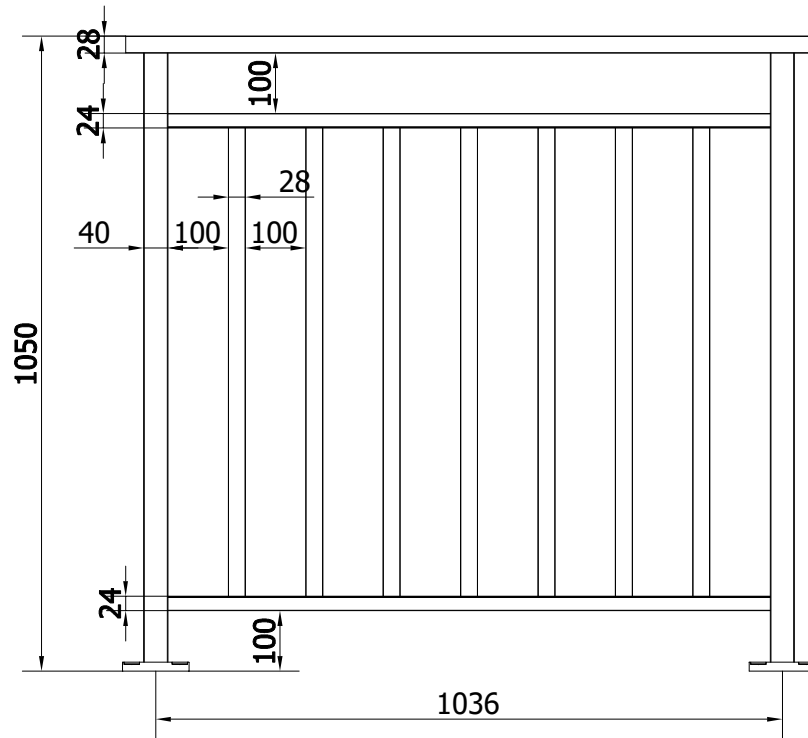
**W2**



**E4270:  
CONNECTOR  
FOR CLS-301 / 302**

**CLASSIC LINE TYPE-F2 B**

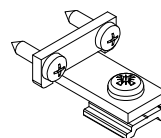
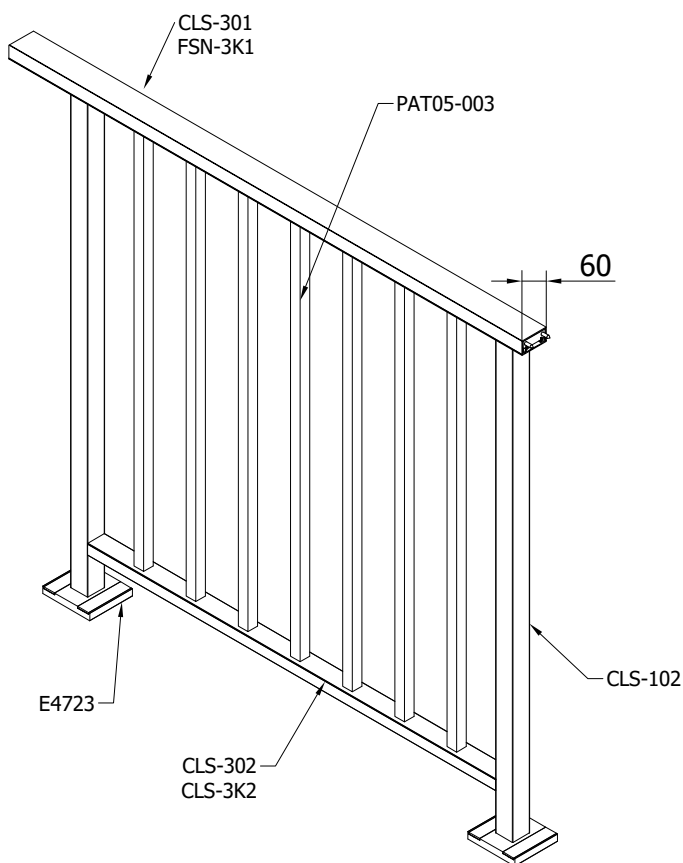
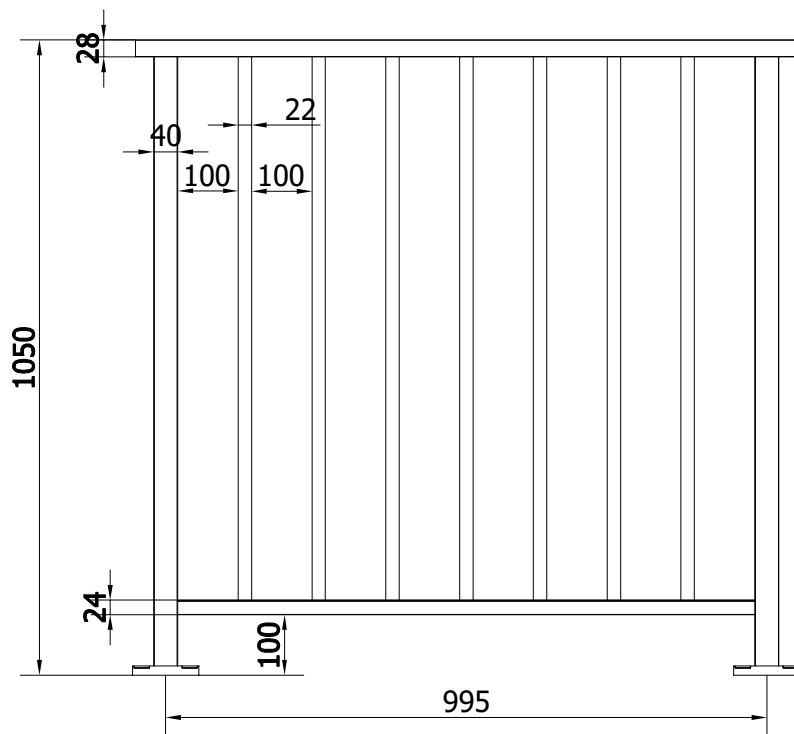
**X2**



**E4270:  
CONNECTOR  
FOR CLS-301 / 302**

**CLASSIC LINE TYPE-G1 B**

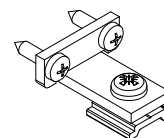
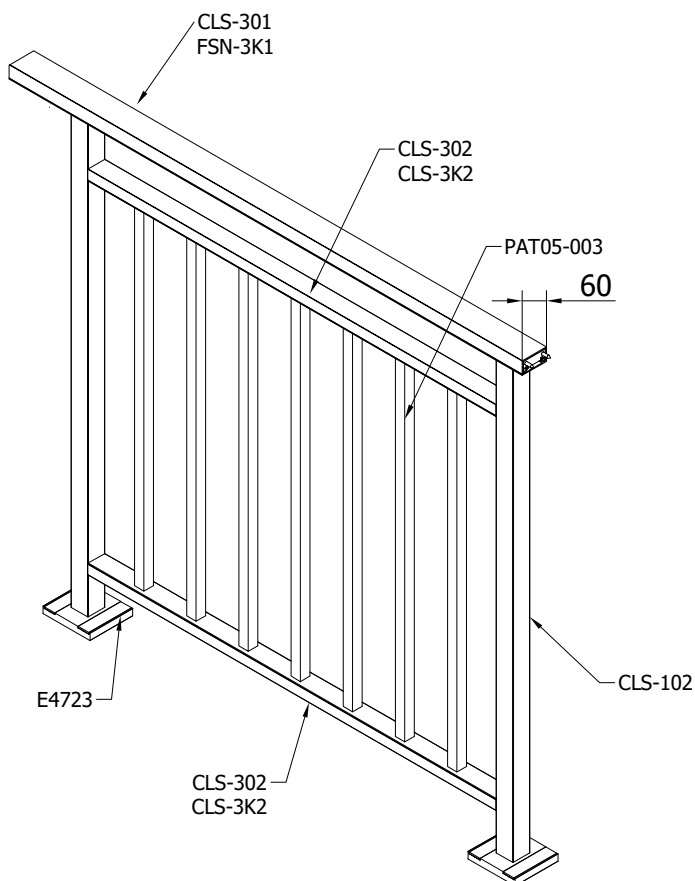
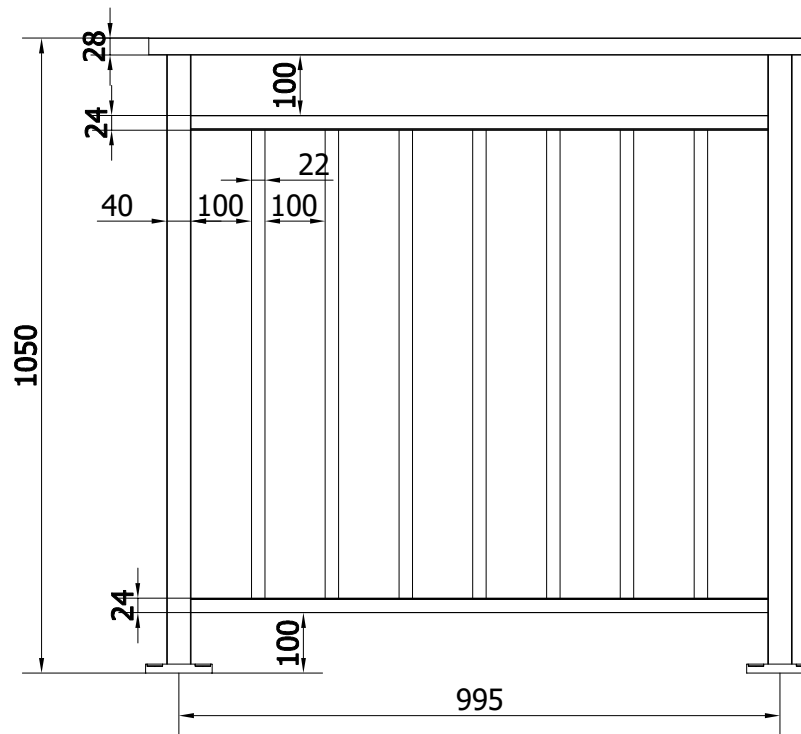
**Y2**



**E4270:  
CONNECTOR  
FOR CLS-301 / 302**

**CLASSIC LINE TYPE-G2 B**

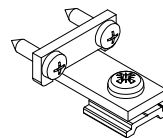
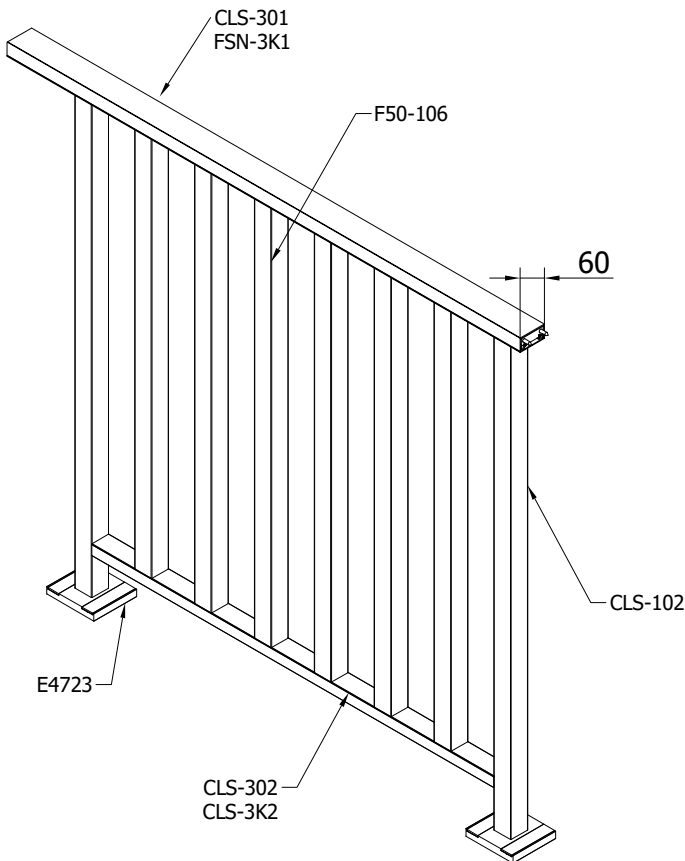
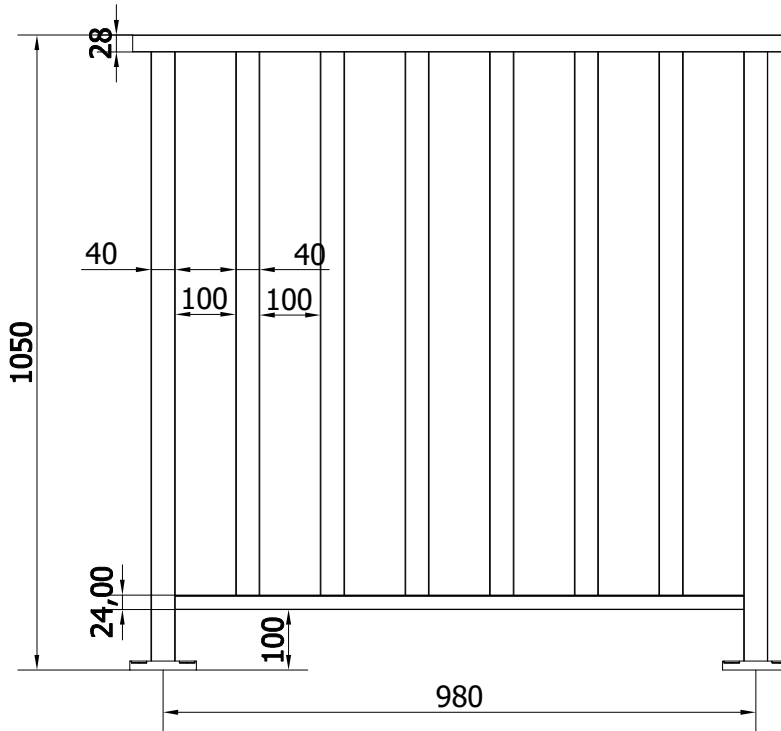
**Z2**



**E4270:  
CONNECTOR  
FOR CLS-301 / 302**

### CLASSIC LINE TYPE-H1 B

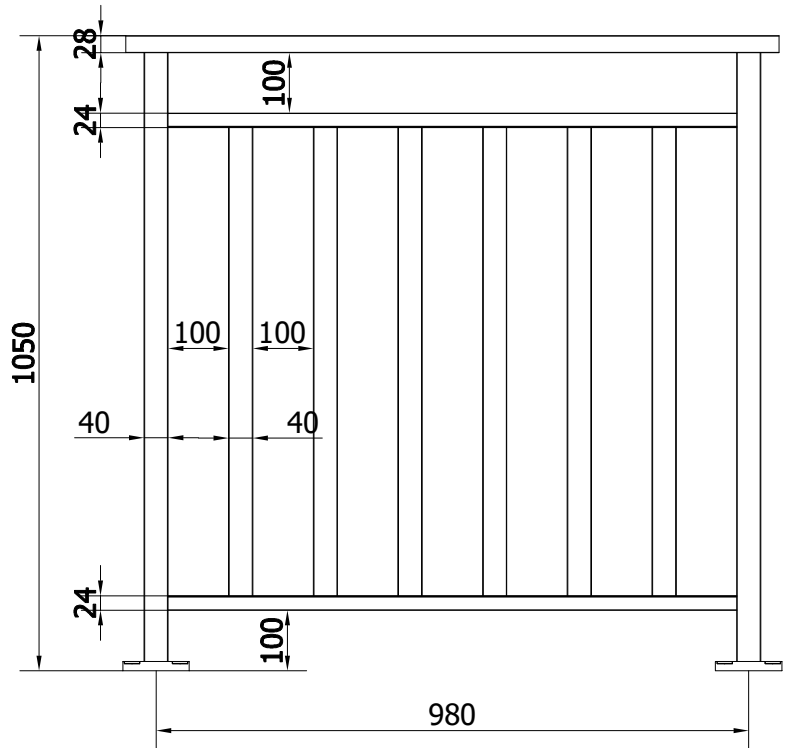
**AA2**



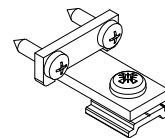
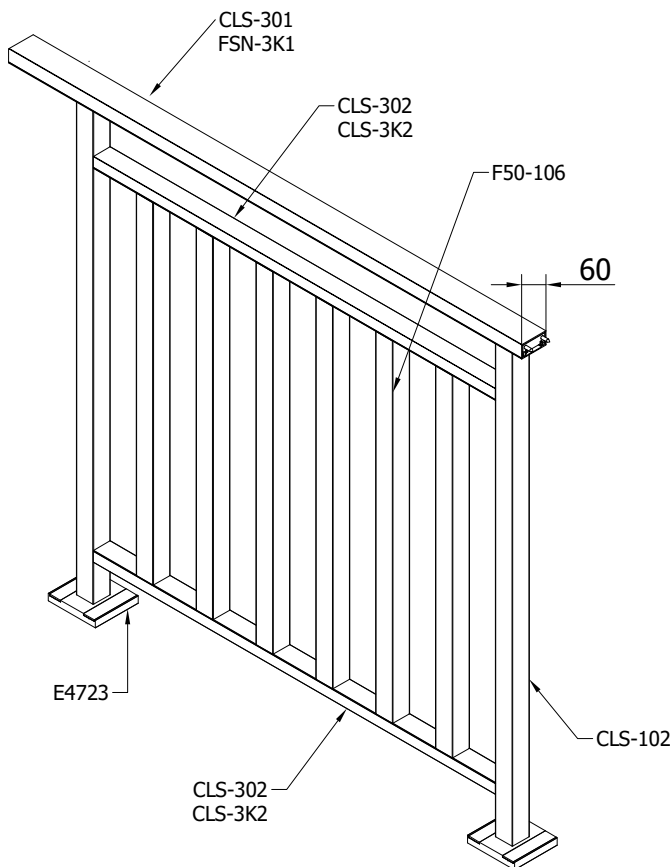
**E4270:**  
**CONNECTOR**  
**FOR CLS-301 / 302**

**CLASSIC LINE TYPE-H2 B**

**AB2**

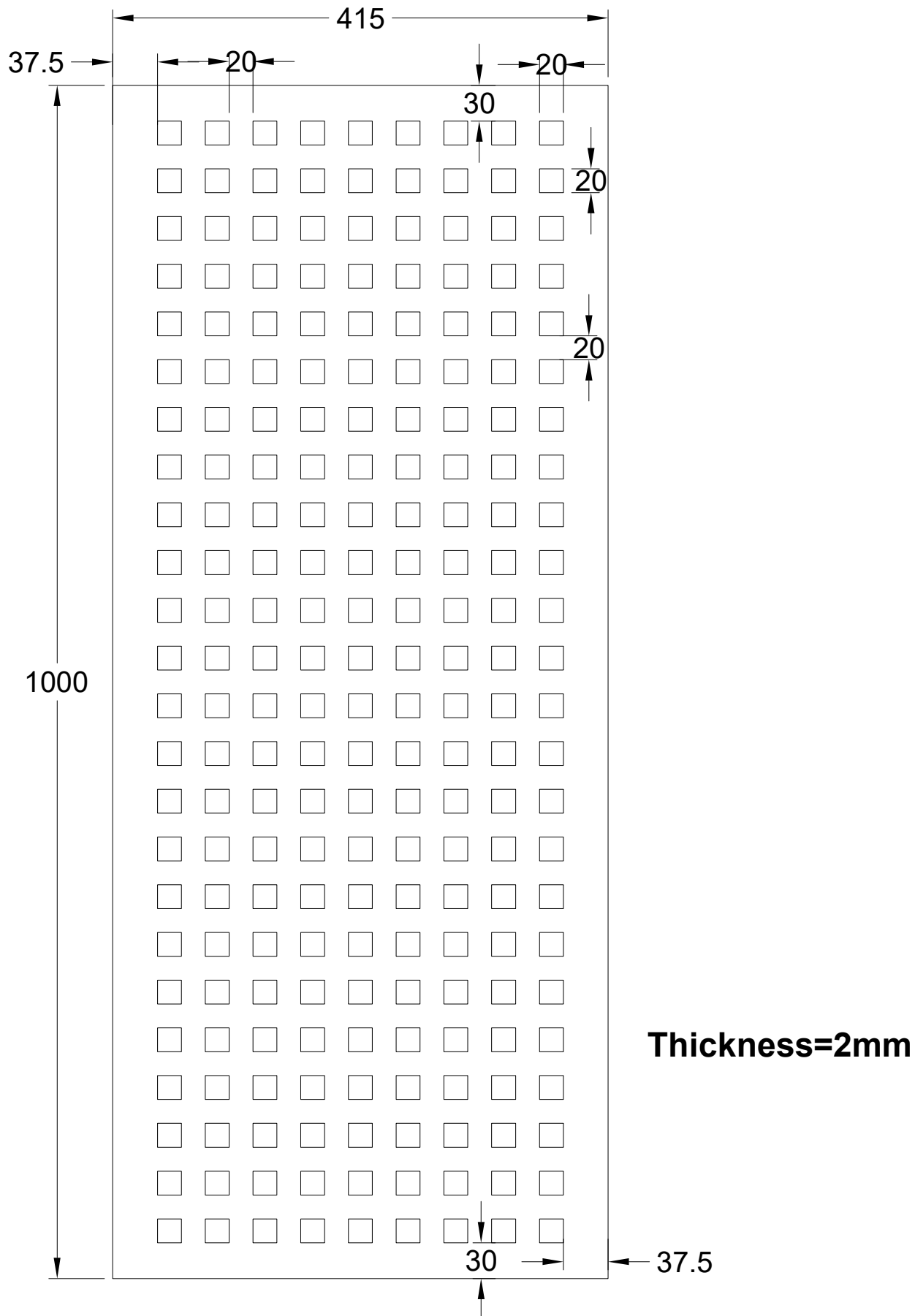


TYPE- H2

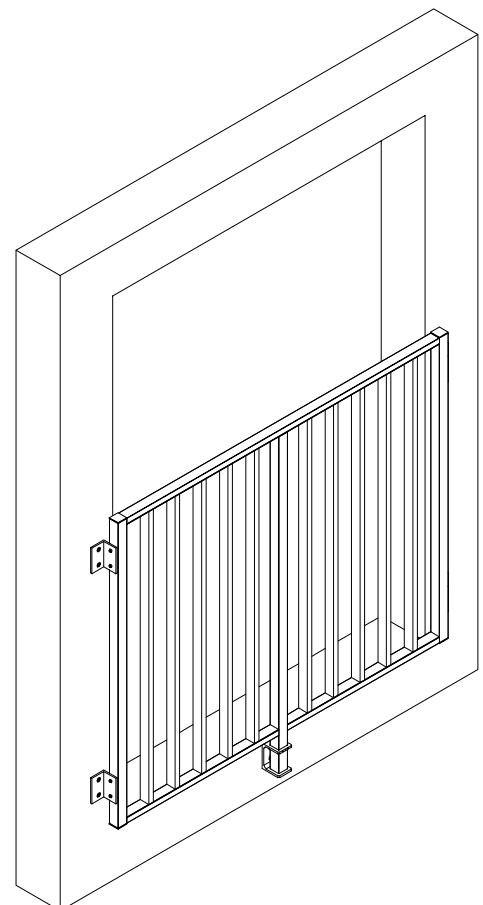
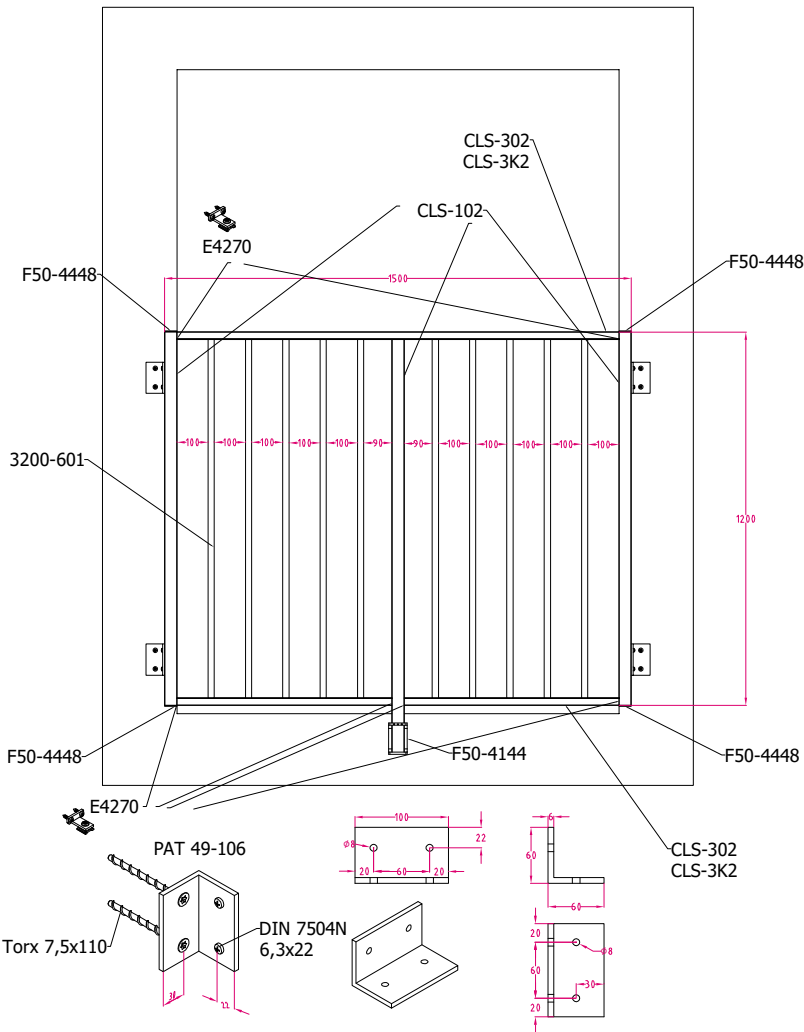


**E4270:  
CONNECTOR  
FOR CLS-301 / 302**

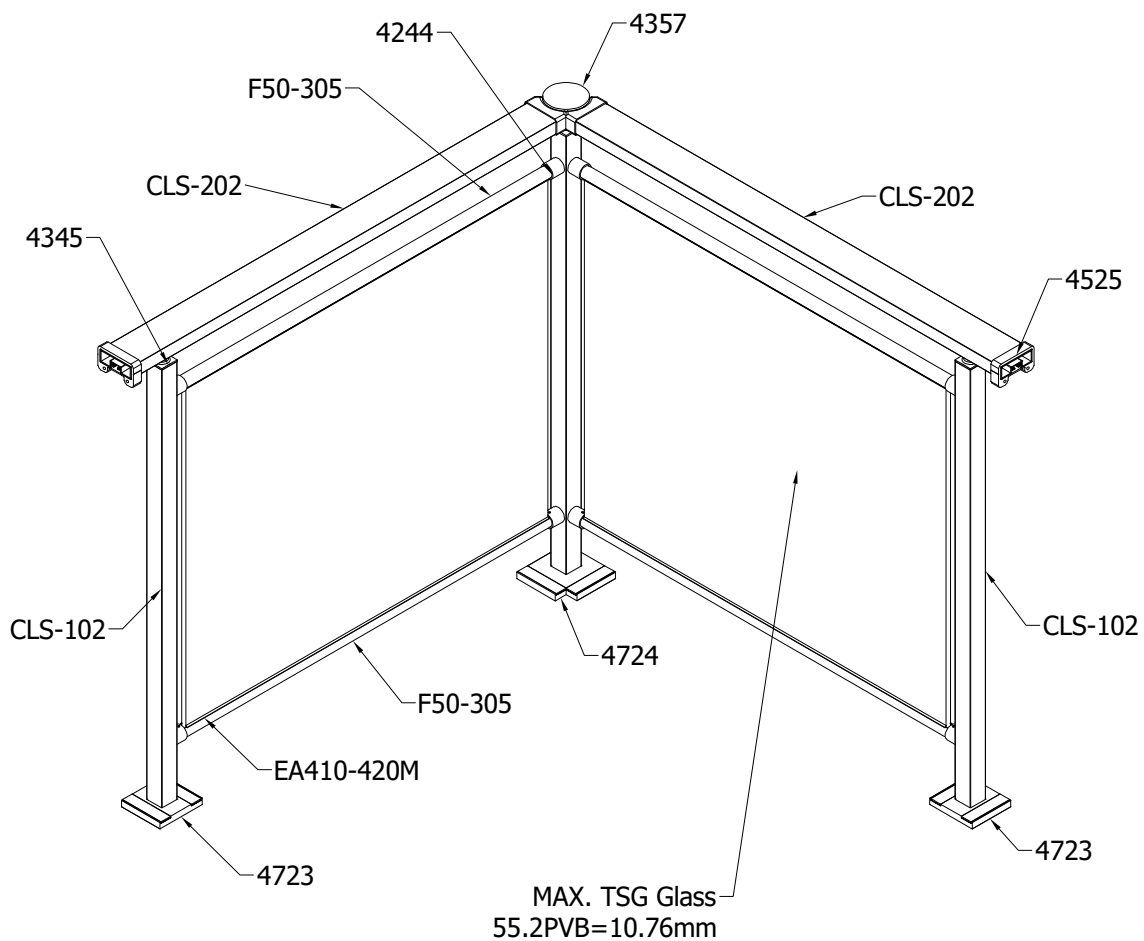
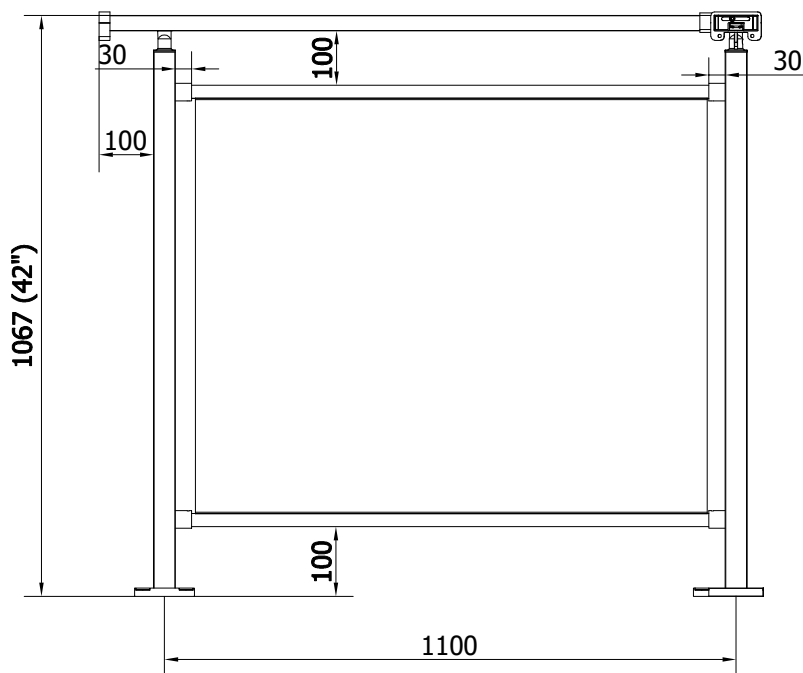
### L\_4502 Rectangular Pattern



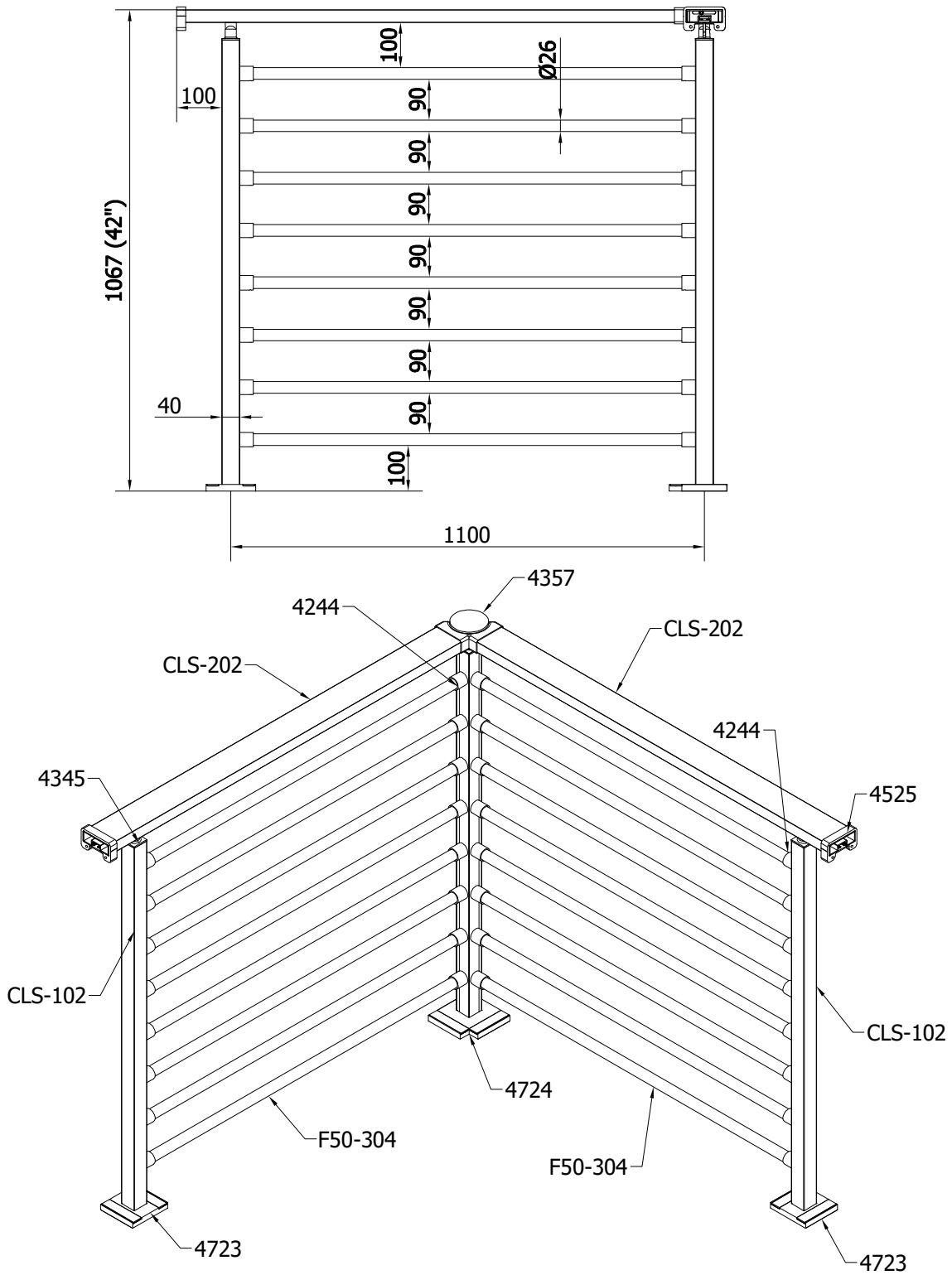
**CLS LINE in Juliet Balconies**



**CLASSIC LINE (CLS-102) type Horizon U-Rail**



**CLASSIC LINE (CLS-102) type Tubular-Rail**

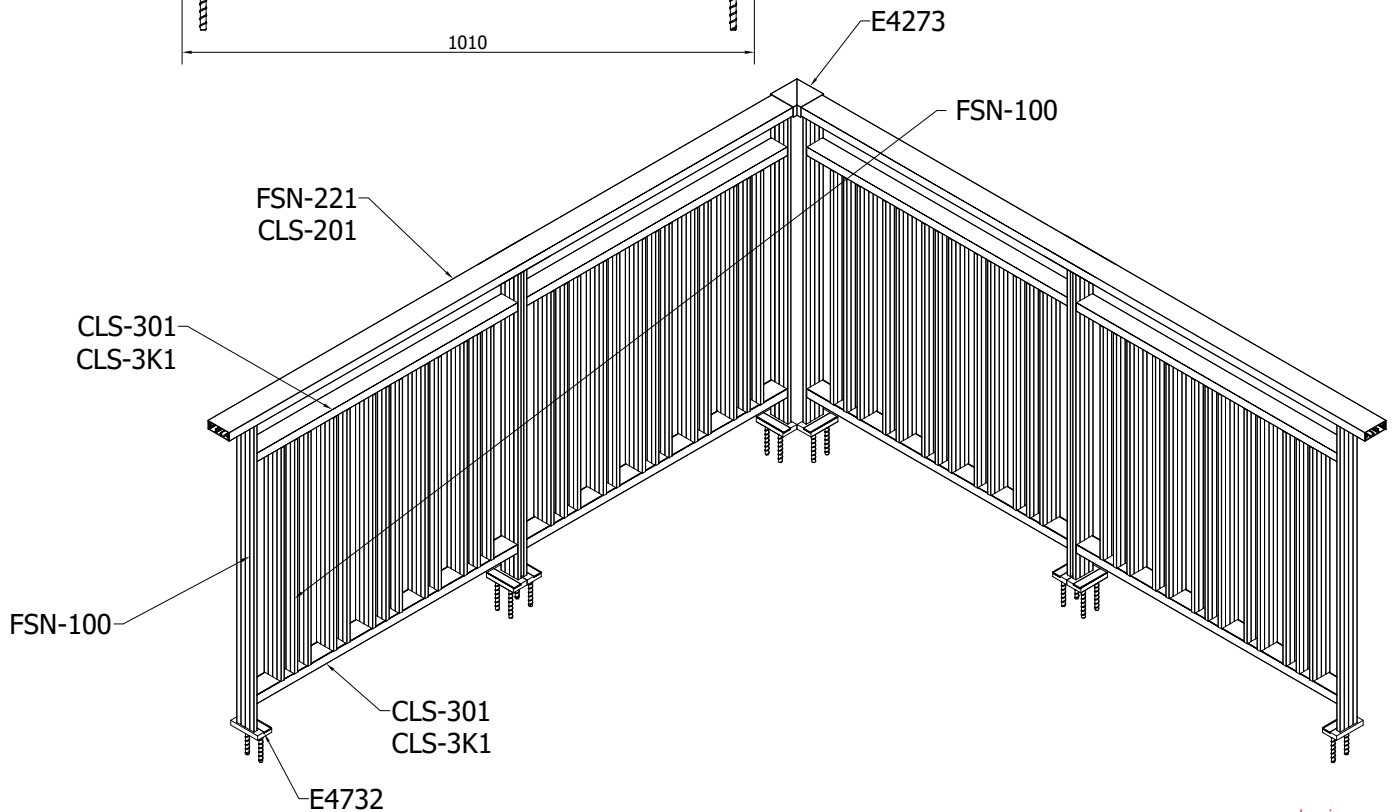
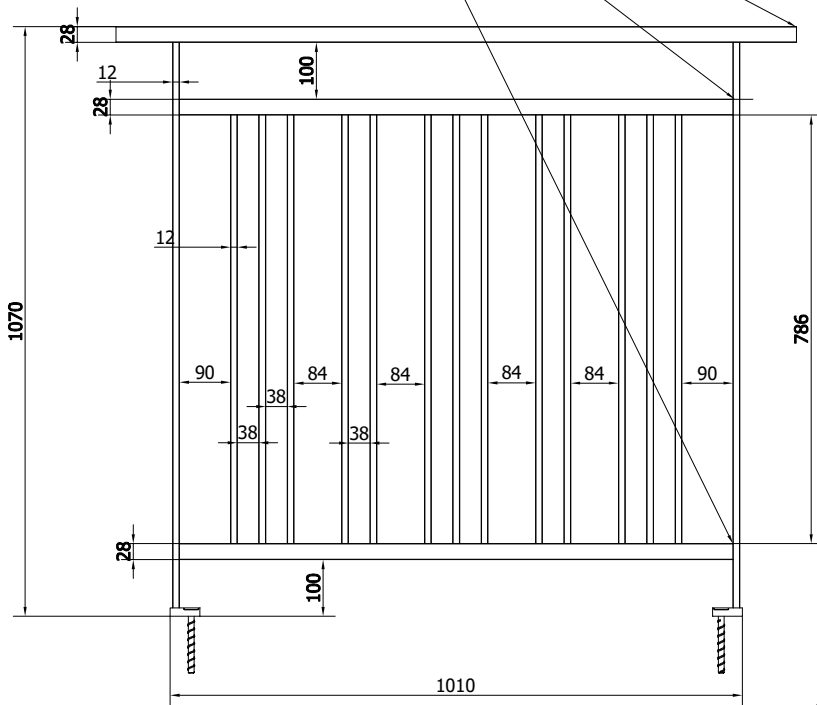
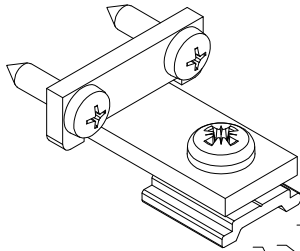


**FS-01**

**E4270: Handrail to Wall Fix, or Horizontal Guide to Post Fix.**

**NOTE: When used for Horizontal Guide to Post Fix FSN-100, then Sheet Metal screws DIN7504N-4,8x16 should be used instead of standard component DIN7504N-4,8x25 !**

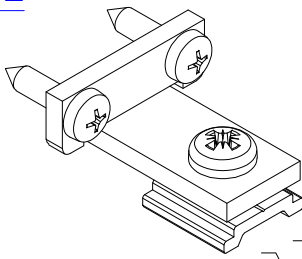
**CLASSIC LINE with FUSION SYNTHESIS**  
**CLASSIC LINE with FUSION SYNTHESIS**



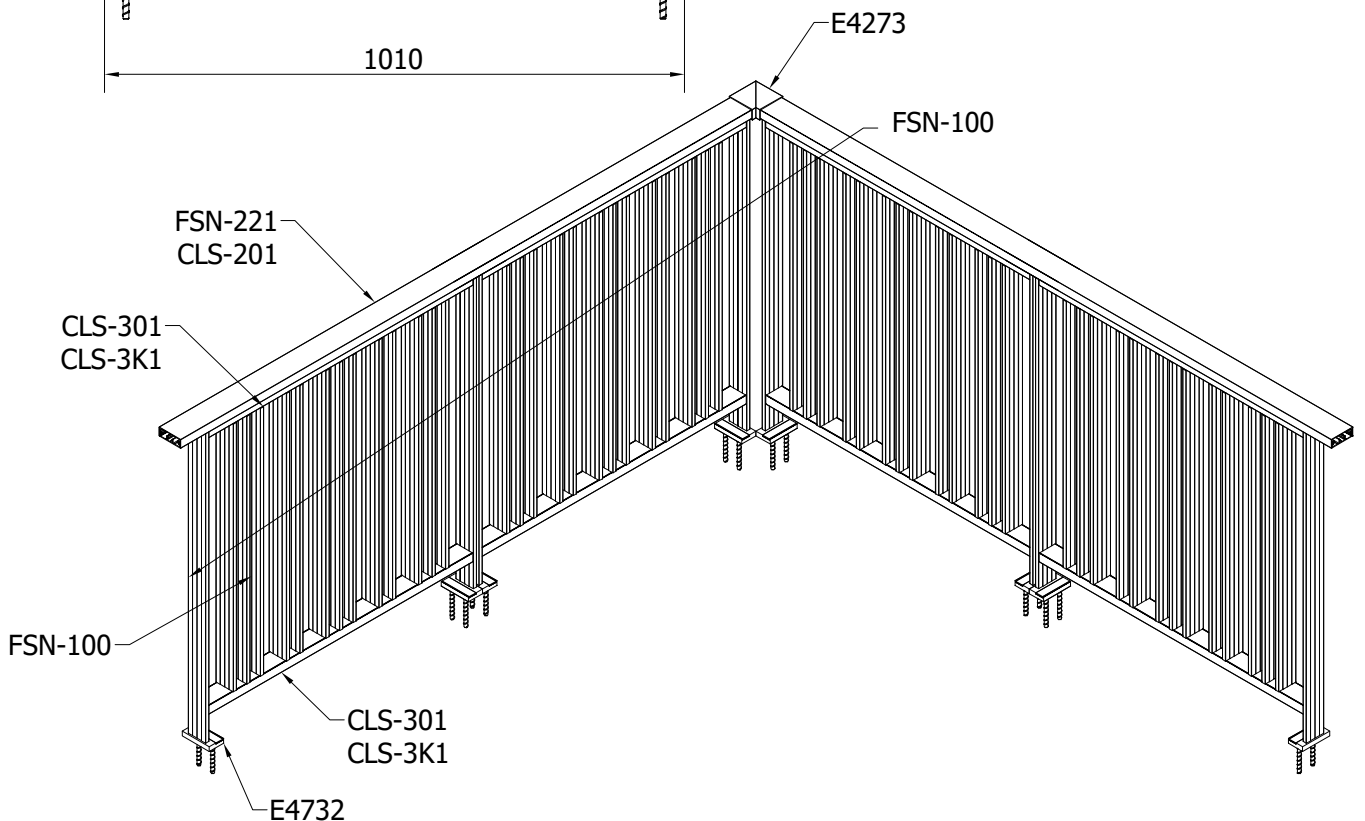
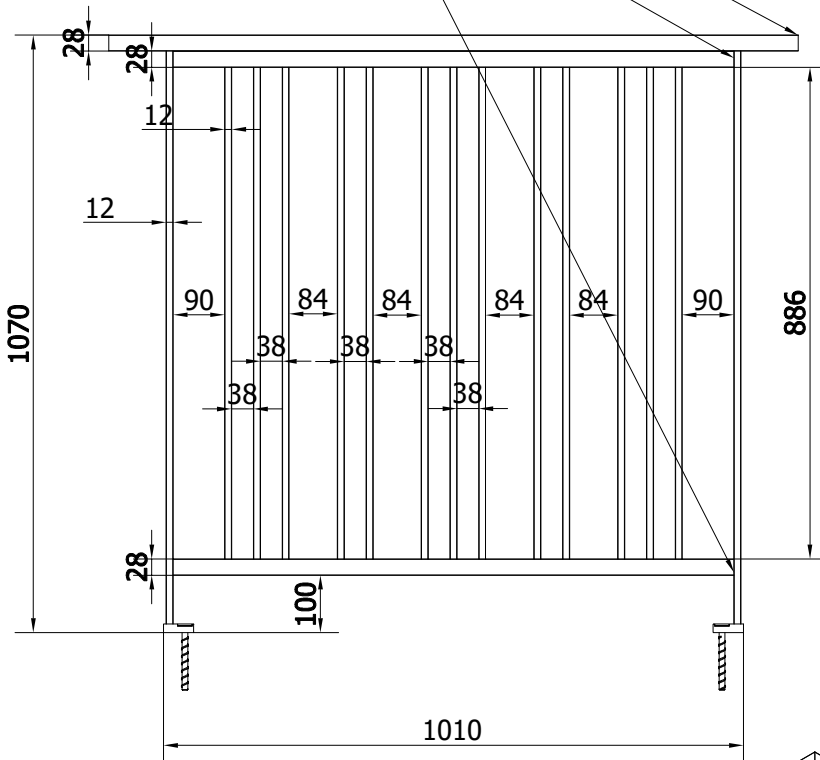
**FS-02**

**E4270: Handrail to Wall Fix, or Horizontal Guide to Post Fix.**

**NOTE: When used for Horizontal Guide to Post Fix FSN-100, then Sheet Metal screws DIN7504N-4,8x16 should be used instead of standard component DIN7504N-4,8x25 !**



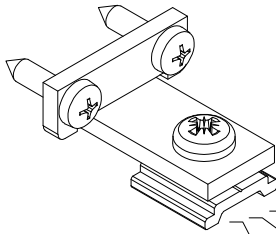
**CLASSIC LINE with FUSION SYNTHESIS**  
**CLASSIC LINE with FUSION SYNTHESIS**



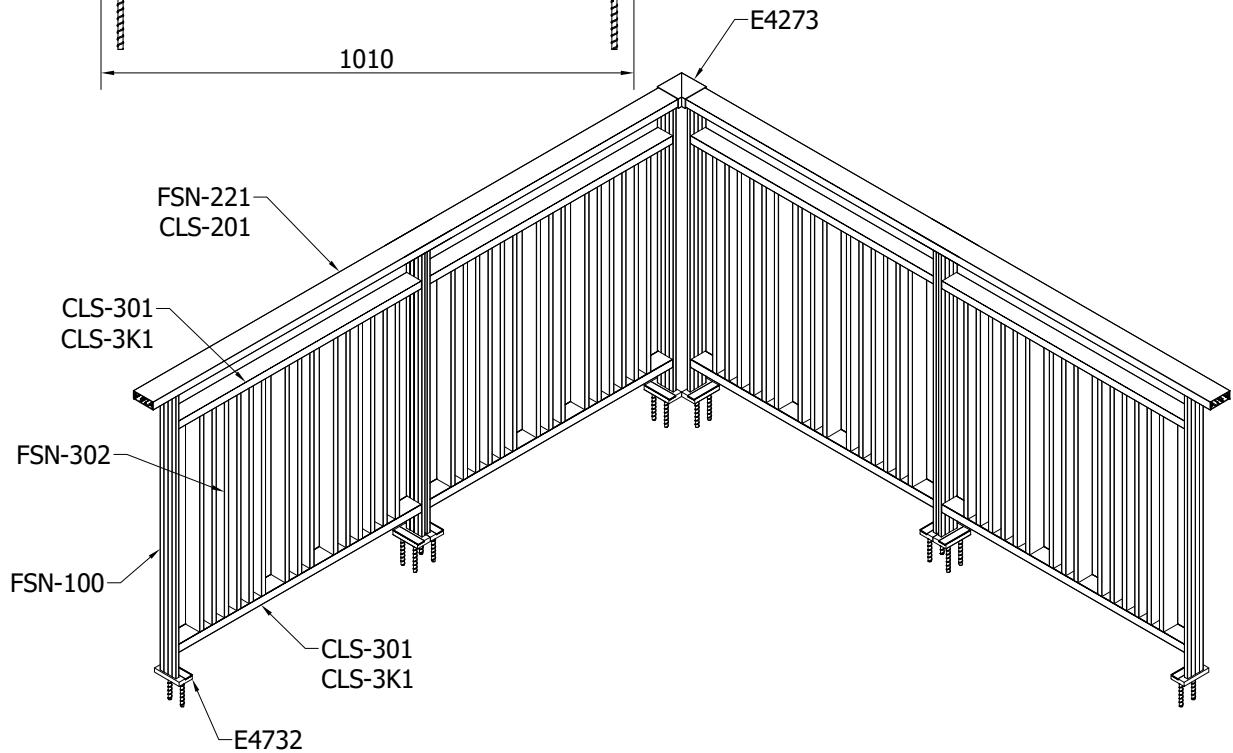
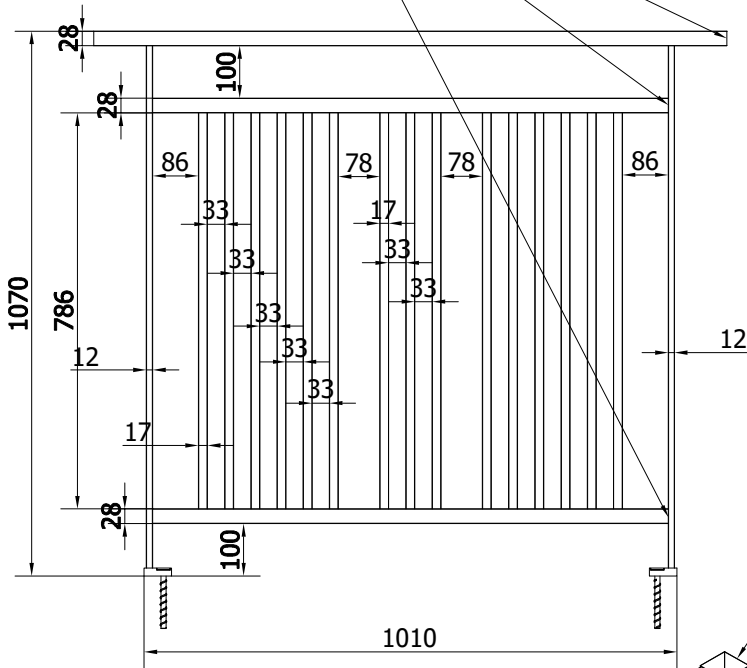
**FS-03**

**E4270: Handrail to Wall Fix, or Horizontal Guide to Post Fix.**

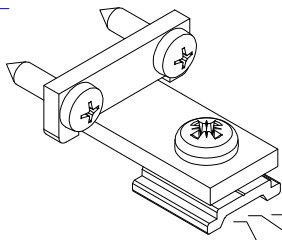
**NOTE: When used for Horizontal Guide to Post Fix FSN-100, then Sheet Metal screws DIN7504N-4,8x16 should be used instead of standard component DIN7504N-4,8x25 !**



**CLASSIC LINE with FUSION SYNTHESIS**  
**CLASSIC LINE with FUSION SYNTHESIS**



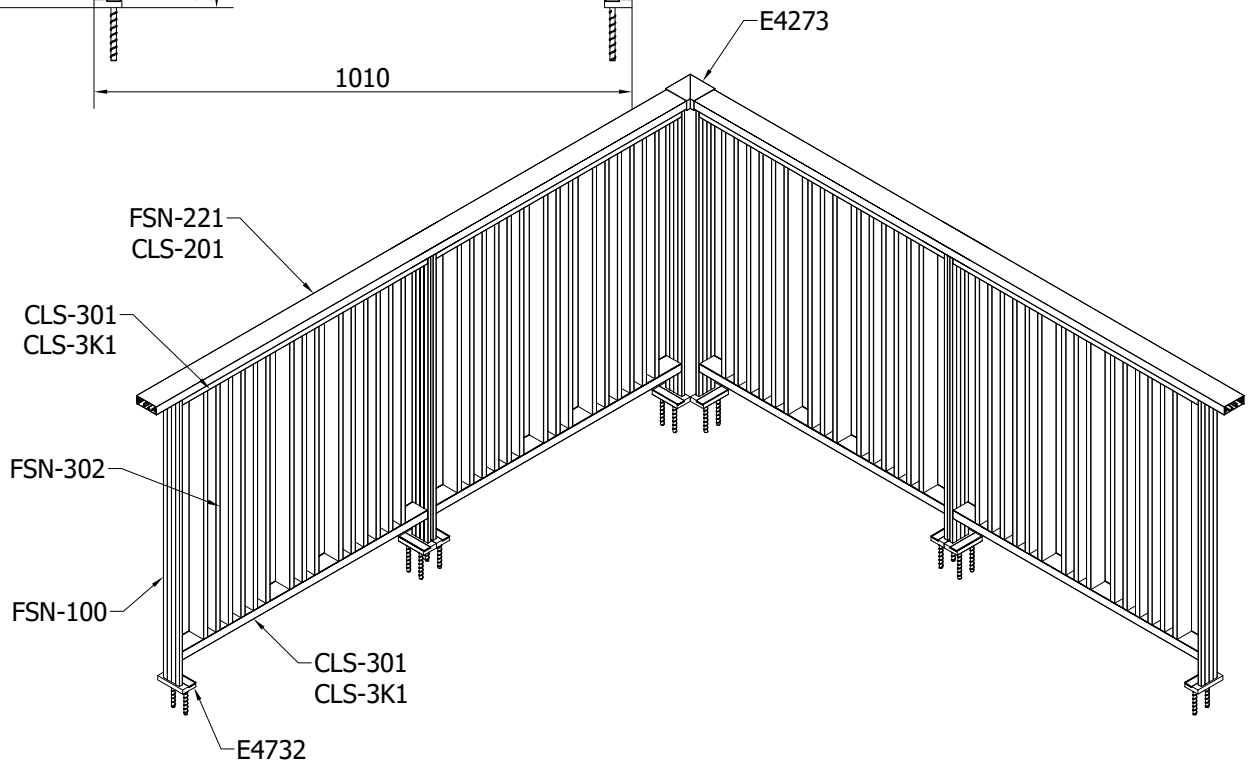
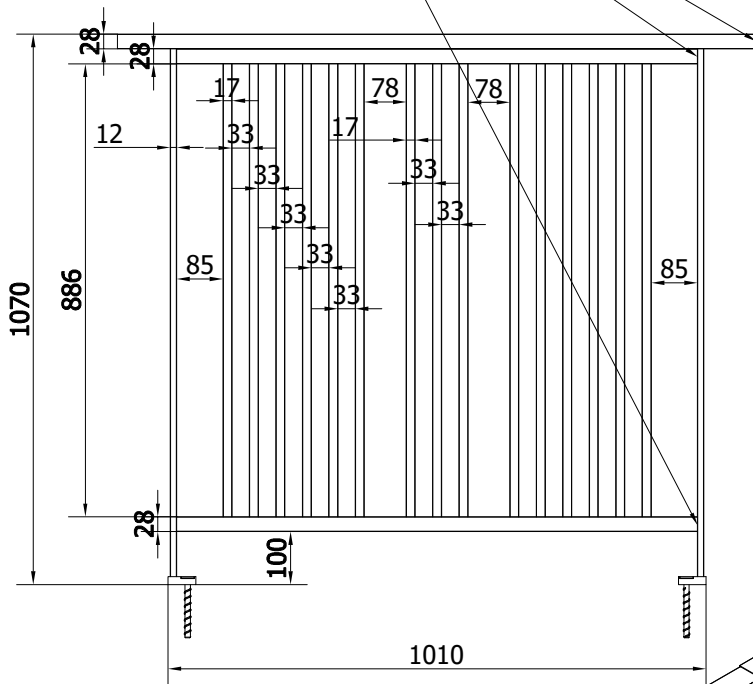
**FS-04**



**E4270: Handrail to Wall Fix, or Horizontal Guide to Post Fix.**

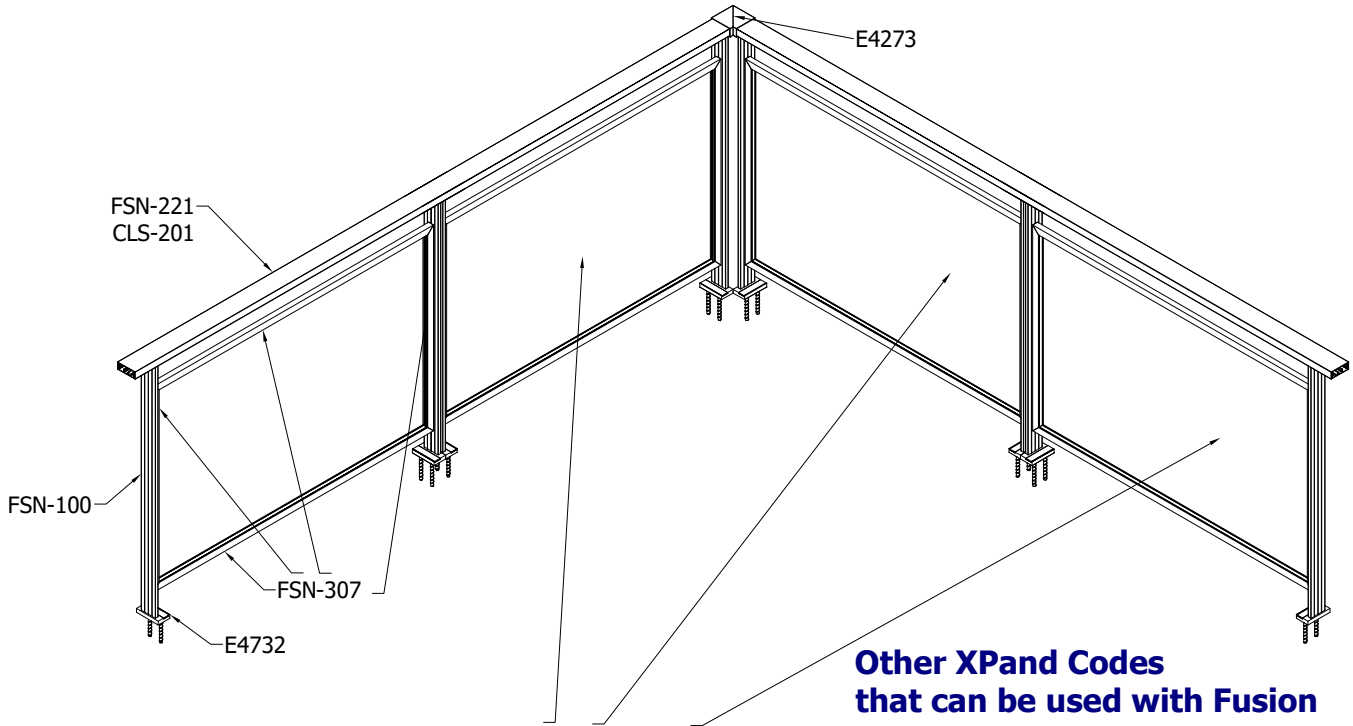
**NOTE: When used for Horizontal Guide to Post Fix FSN-100, then Sheet Metal screws DIN7504N-4,8x16 should be used instead of standard component DIN7504N-4,8x25 !**

**CLASSIC LINE with FUSION SYNTHESIS**  
**CLASSIC LINE with FUSION SYNTHESIS**

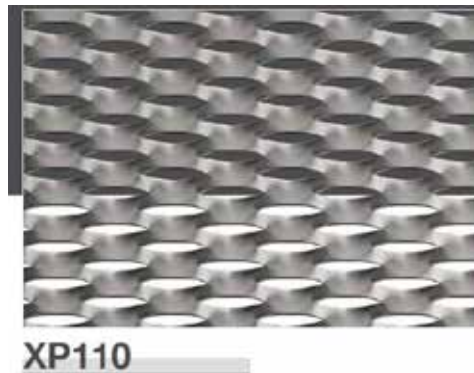


**FS-05**

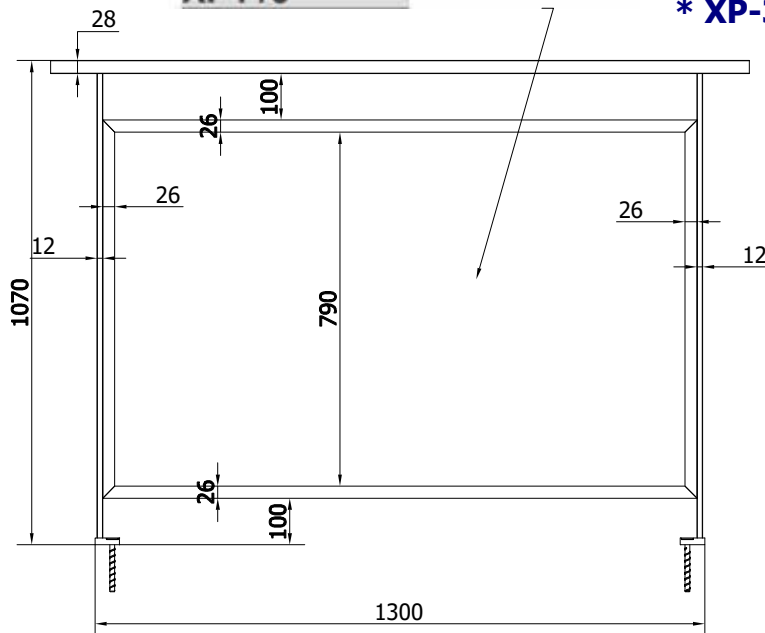
**CLASSIC LINE with FUSION SYNTHESIS &XPand**  
**CLASSIC LINE with FUSION SYNTHESIS & XPand**



**Other XPand Codes that can be used with Fusion Synthesis by welding inside rect. rim:**

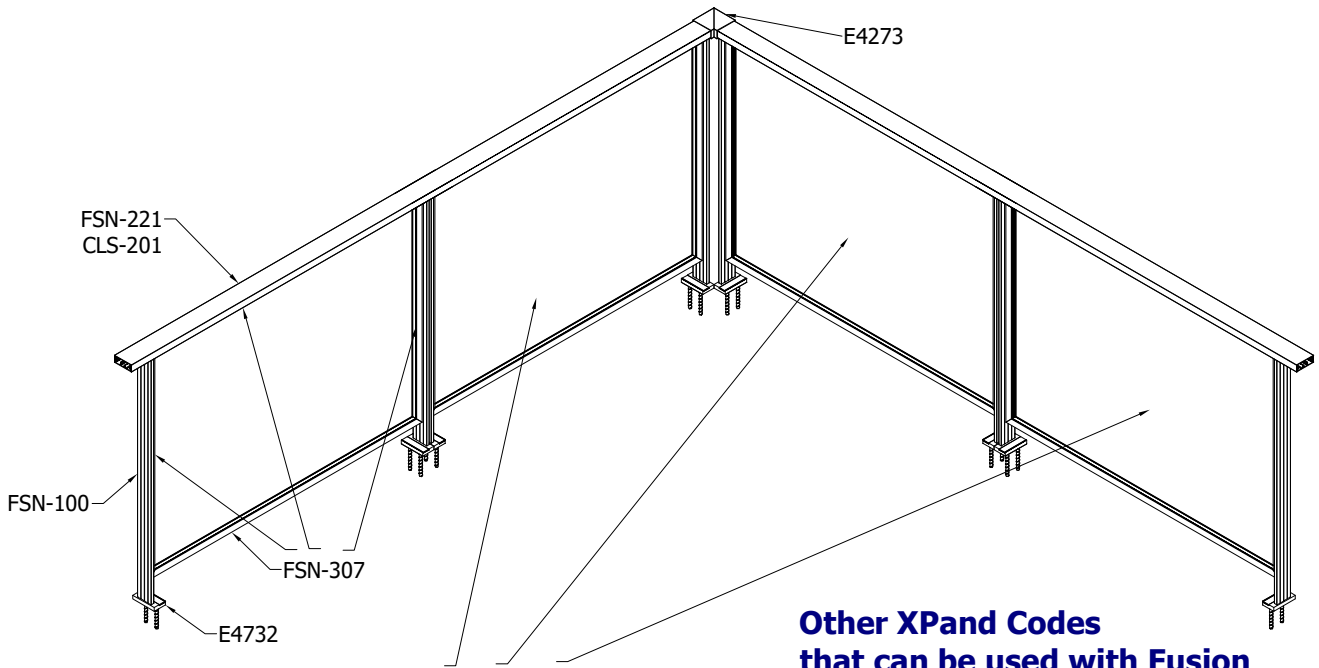


- \* **XP-105**
- \* **XP-110**
- \* **XP-203**
- \* **XP-204**
- \* **XP-206**
- \* **XP-301**
- \* **XP-303**
- \* **XP-304**

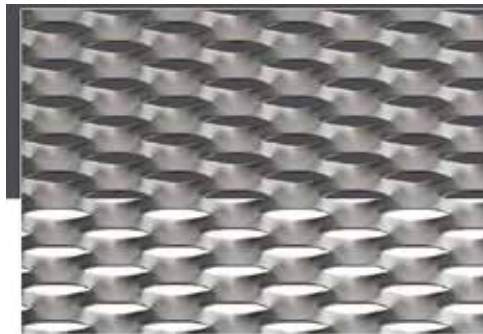


**FS-06**

**CLASSIC LINE with FUSION SYNTHESIS & XPand**  
**CLASSIC LINE with FUSION SYNTHESIS & XPand**

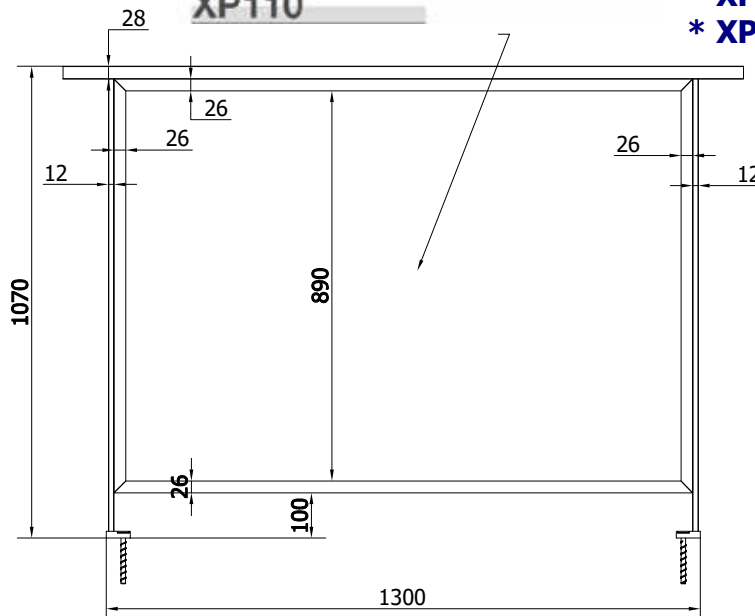


**Other XPand Codes  
 that can be used with Fusion  
 Synthesis by welding inside  
 rect. rim:**

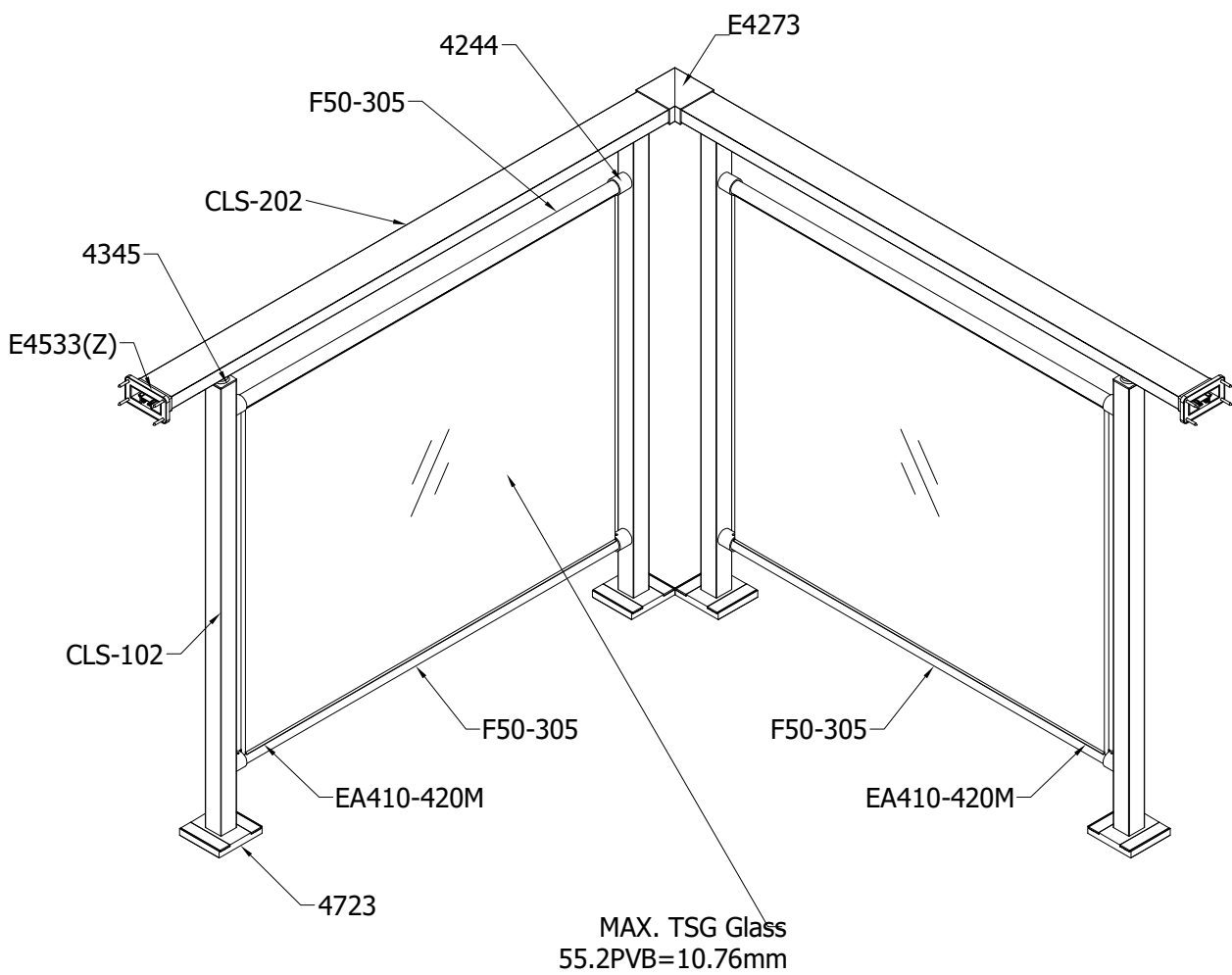
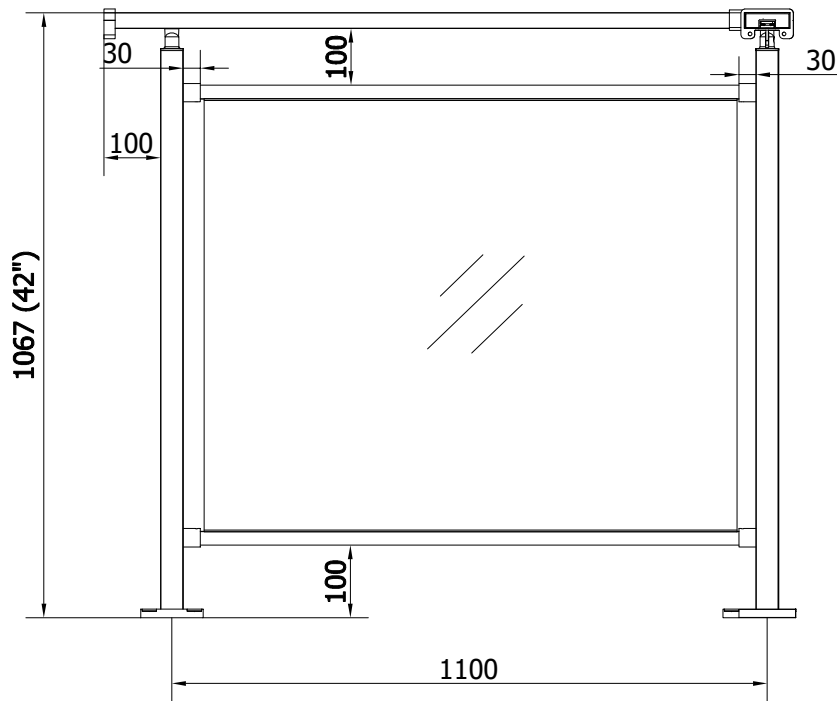


**XP110**

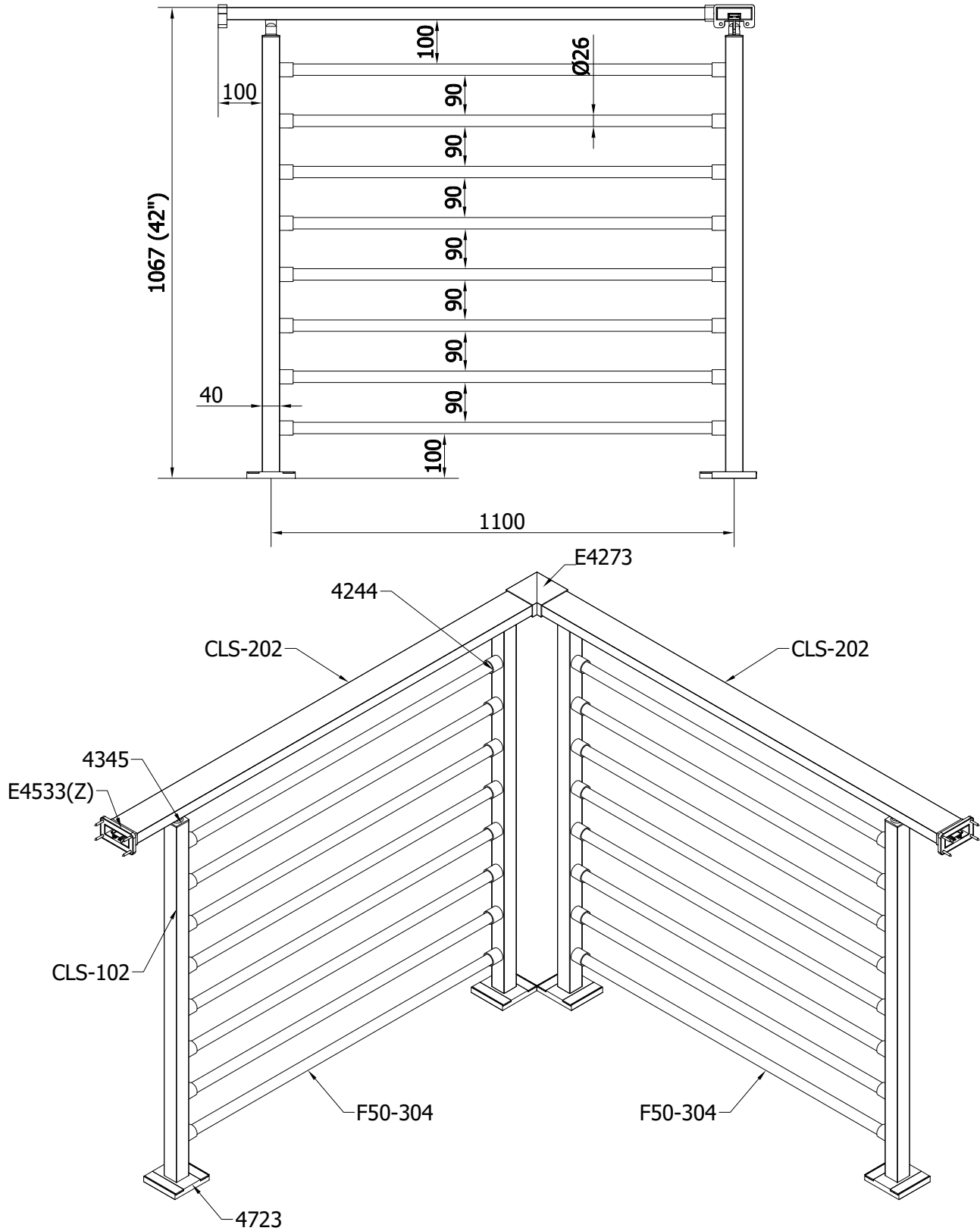
- \* **XP-105**
- \* **XP-110**
- \* **XP-203**
- \* **XP-204**
- \* **XP-206**
- \* **XP-301**
- \* **XP-303**
- \* **XP-304**



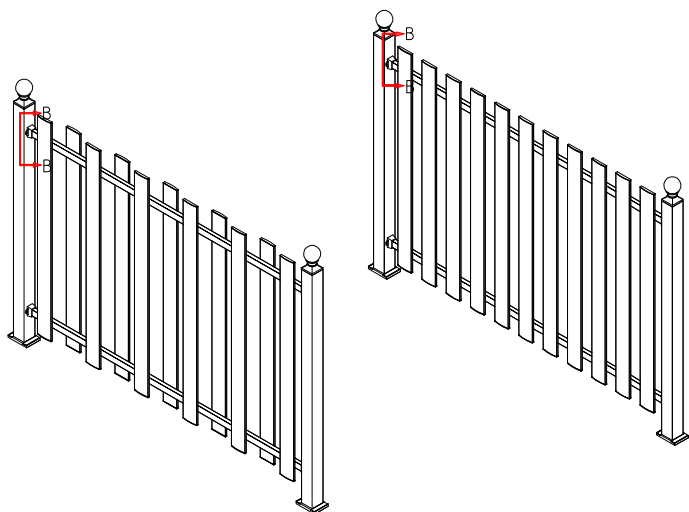
**CLASSIC LINE (CLS-102) type Horizon U-Rail**



**CLASSIC LINE (CLS-102) type Tubular-Rail**

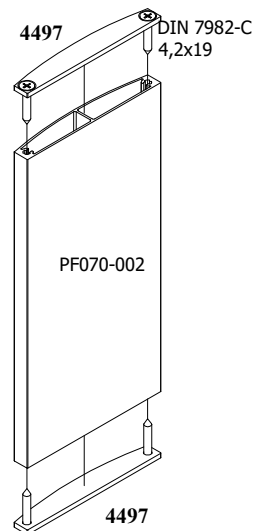
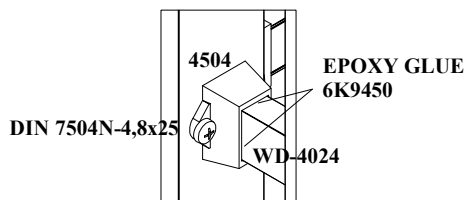
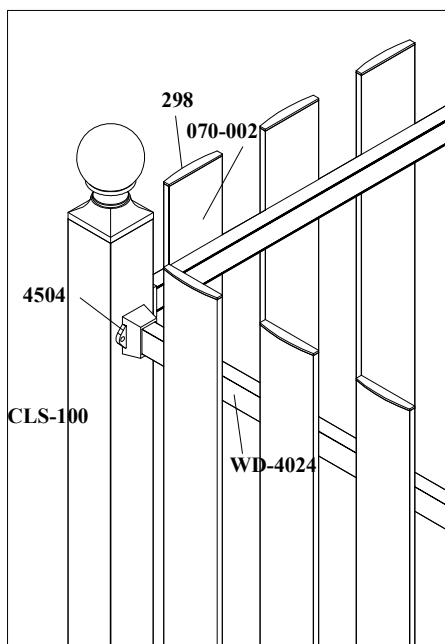
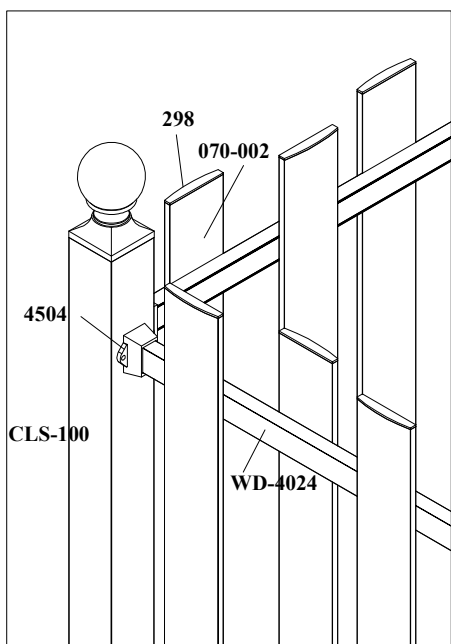


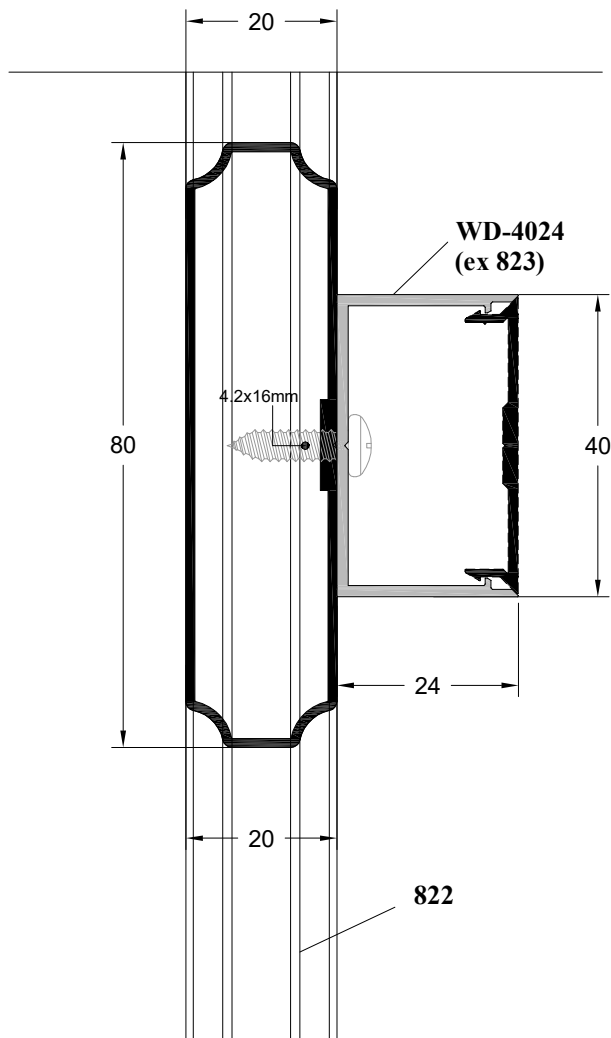
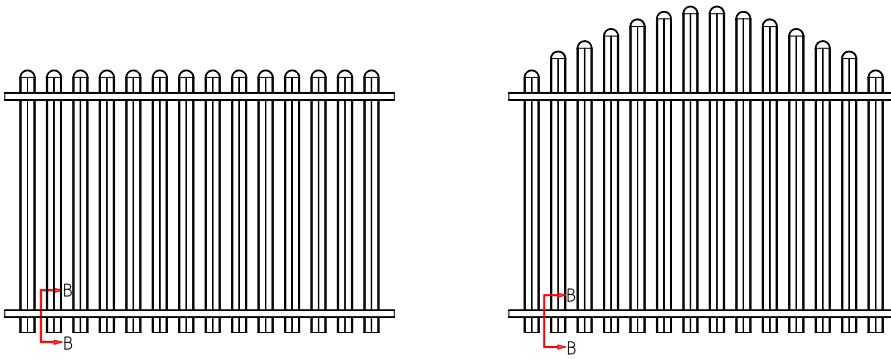
Τυπολογίες, παραδείγματα εφαρμογών



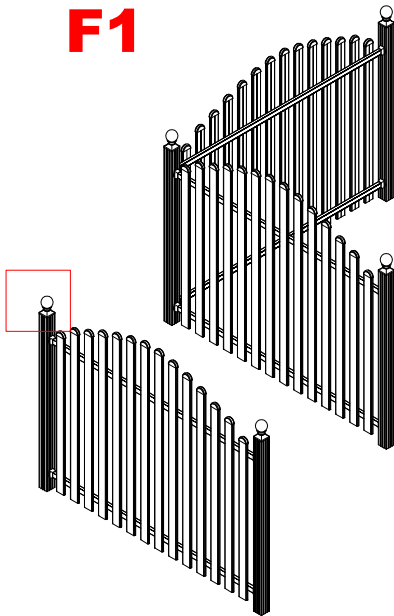
SECTION VIEW B-B

SECTION VIEW B-B

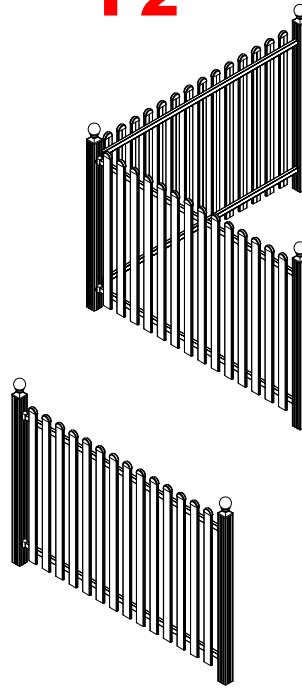




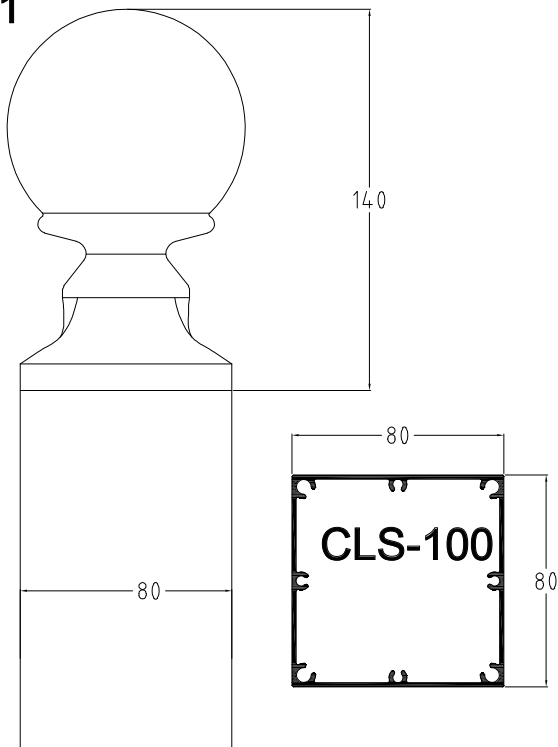
**F1**



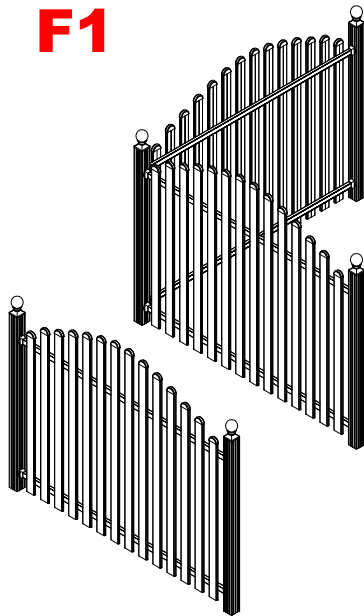
**F2**



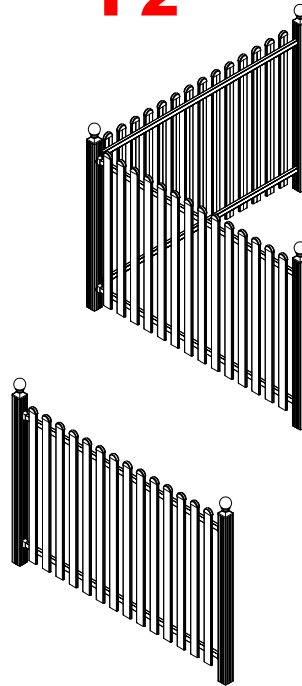
**THIRSUS  
E4621**



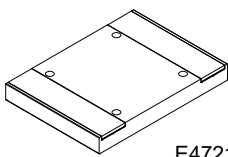
**F1**



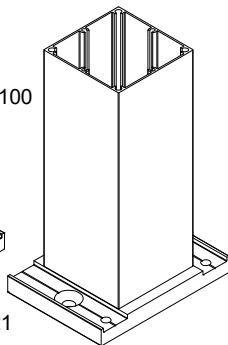
**F2**



CLS-100



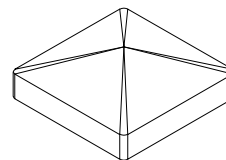
E4721



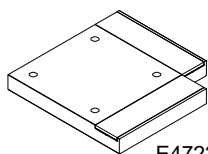
E4721  
Footplate  
(Πέλαμα  
Ευθείας  
Διάταξης)

E4485  
Top Post cover

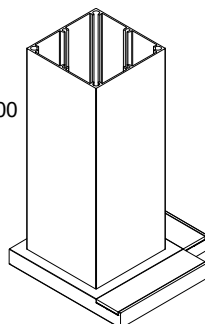
(Καπάκι  
Κολώνας  
Στήριξης  
CLS-100)



CLS-100



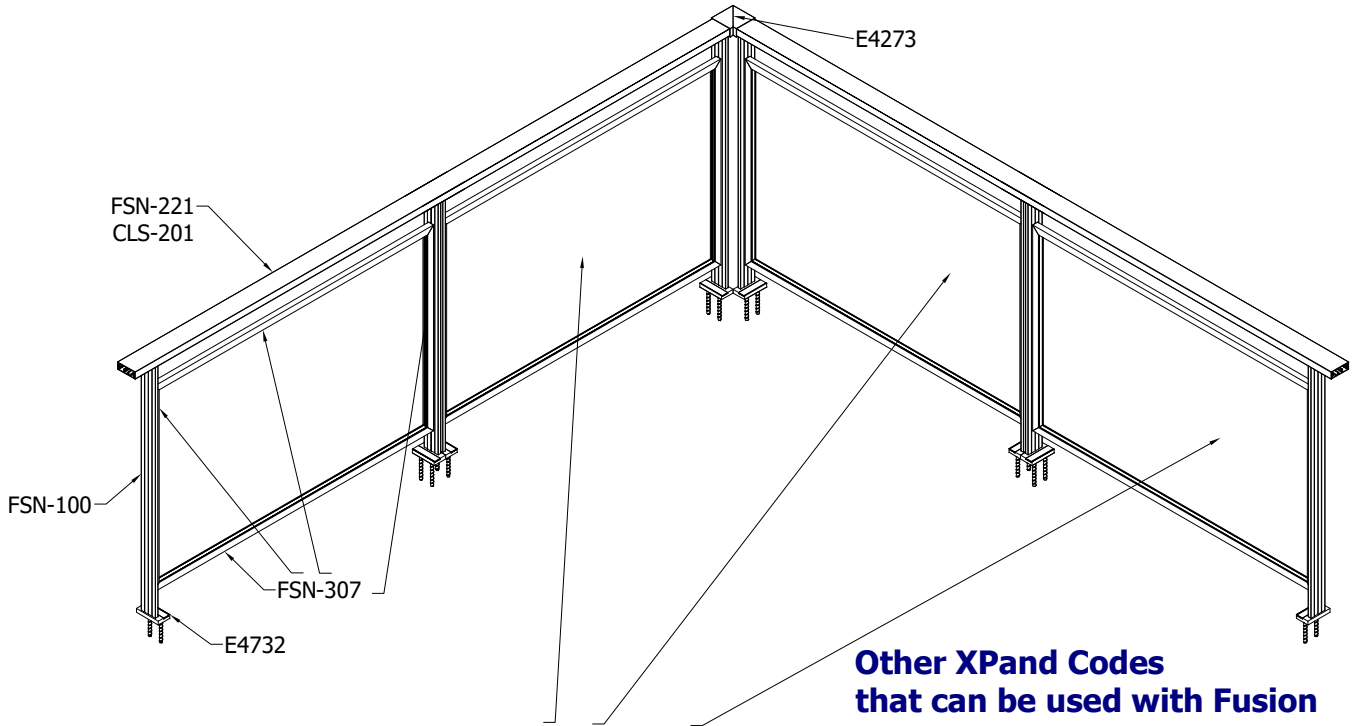
E4722



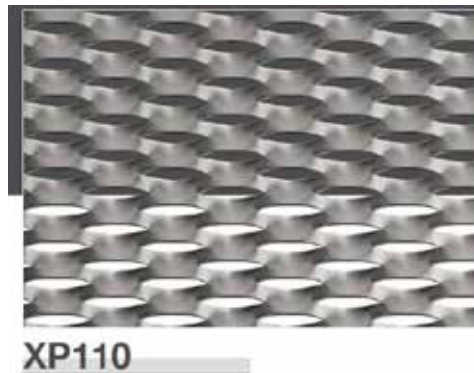
E4722  
Footplate  
(Πέλαμα  
Γωνιακής  
Διάταξης)

**FS-05**

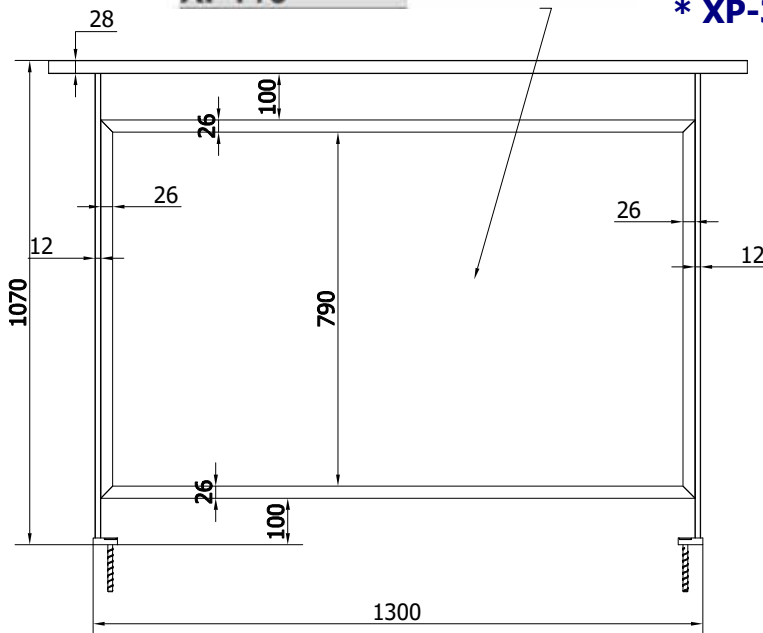
**CLASSIC LINE with FUSION SYNTHESIS & XPand**  
**CLASSIC LINE with FUSION SYNTHESIS & XPand**



**Other XPand Codes that can be used with Fusion Synthesis by welding inside rect. rim:**

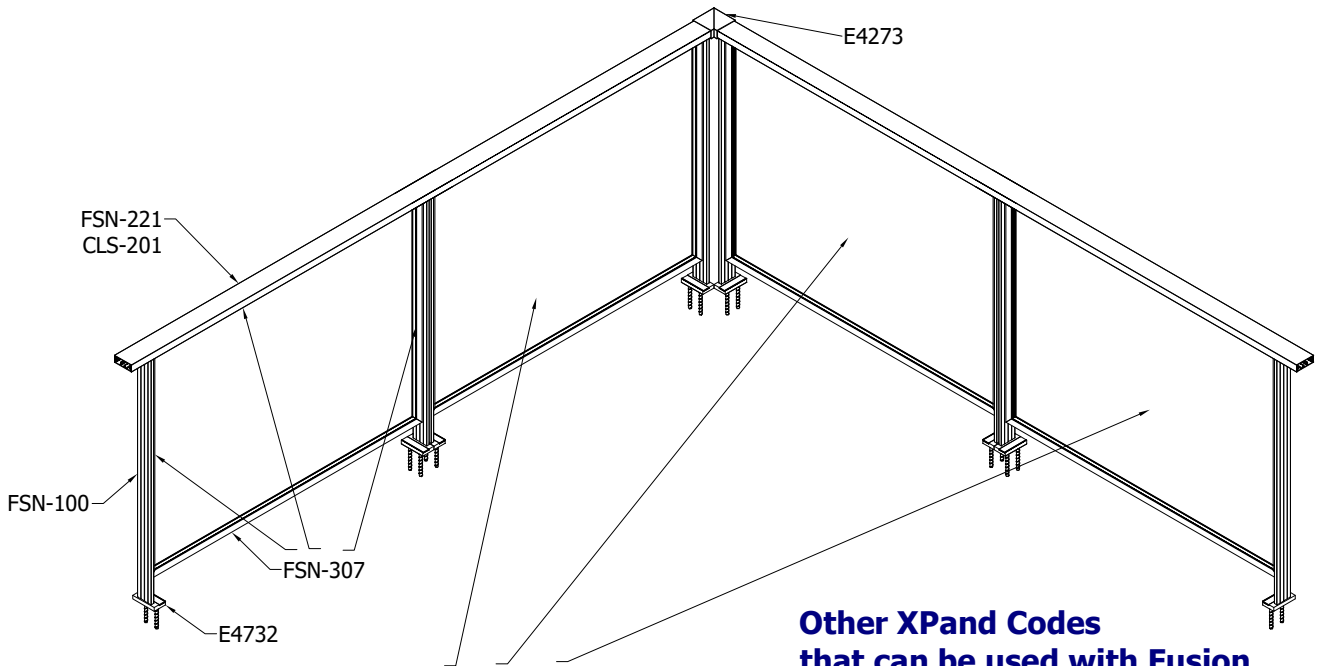


- \* XP-105
- \* XP-110
- \* XP-203
- \* XP-204
- \* XP-206
- \* XP-301
- \* XP-303
- \* XP-304

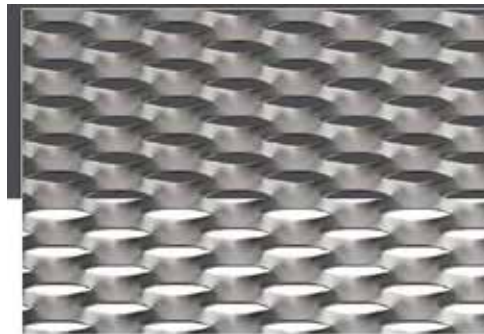


**FS-06**

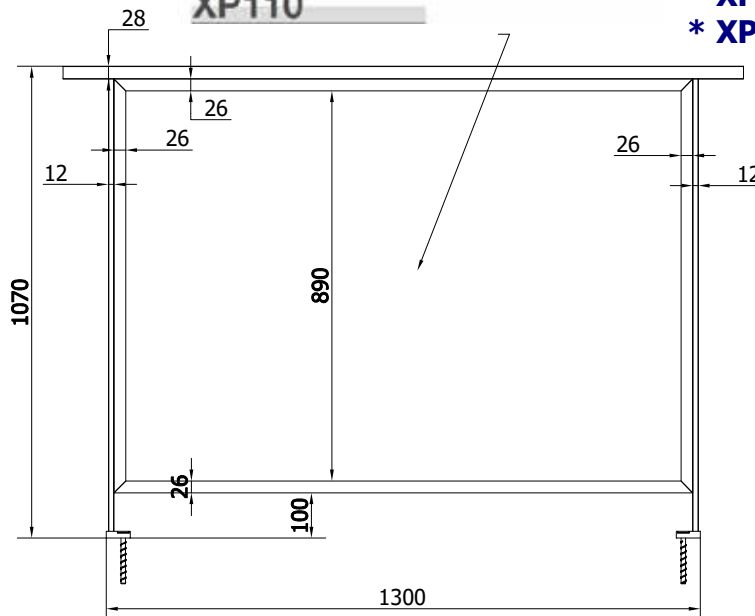
**CLASSIC LINE with FUSION SYNTHESIS & XPand**  
**CLASSIC LINE with FUSION SYNTHESIS & XPand**



**Other XPand Codes  
 that can be used with Fusion  
 Synthesis by welding inside  
 rect. rim:**



- \* **XP-105**
- \* **XP-110**
- \* **XP-203**
- \* **XP-204**
- \* **XP-206**
- \* **XP-301**
- \* **XP-303**
- \* **XP-304**





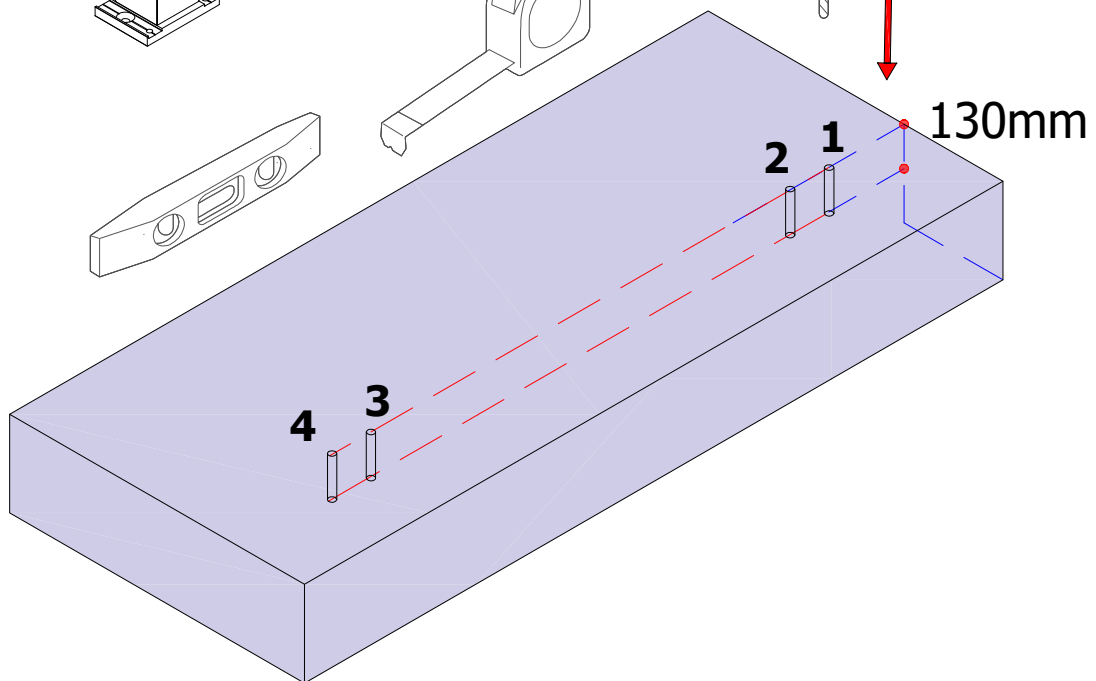
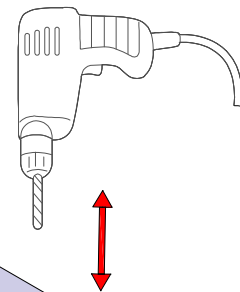
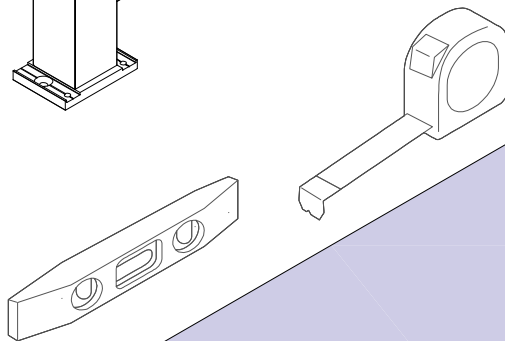
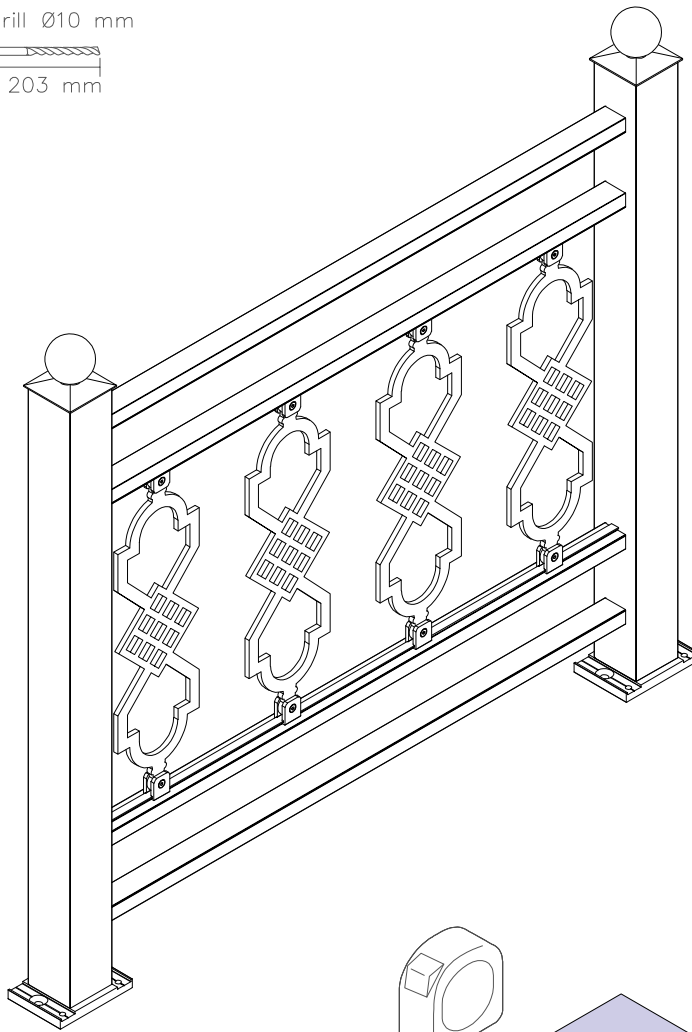
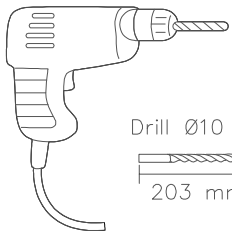
**ALUMINCO®**

CLASSIC  
LINE 

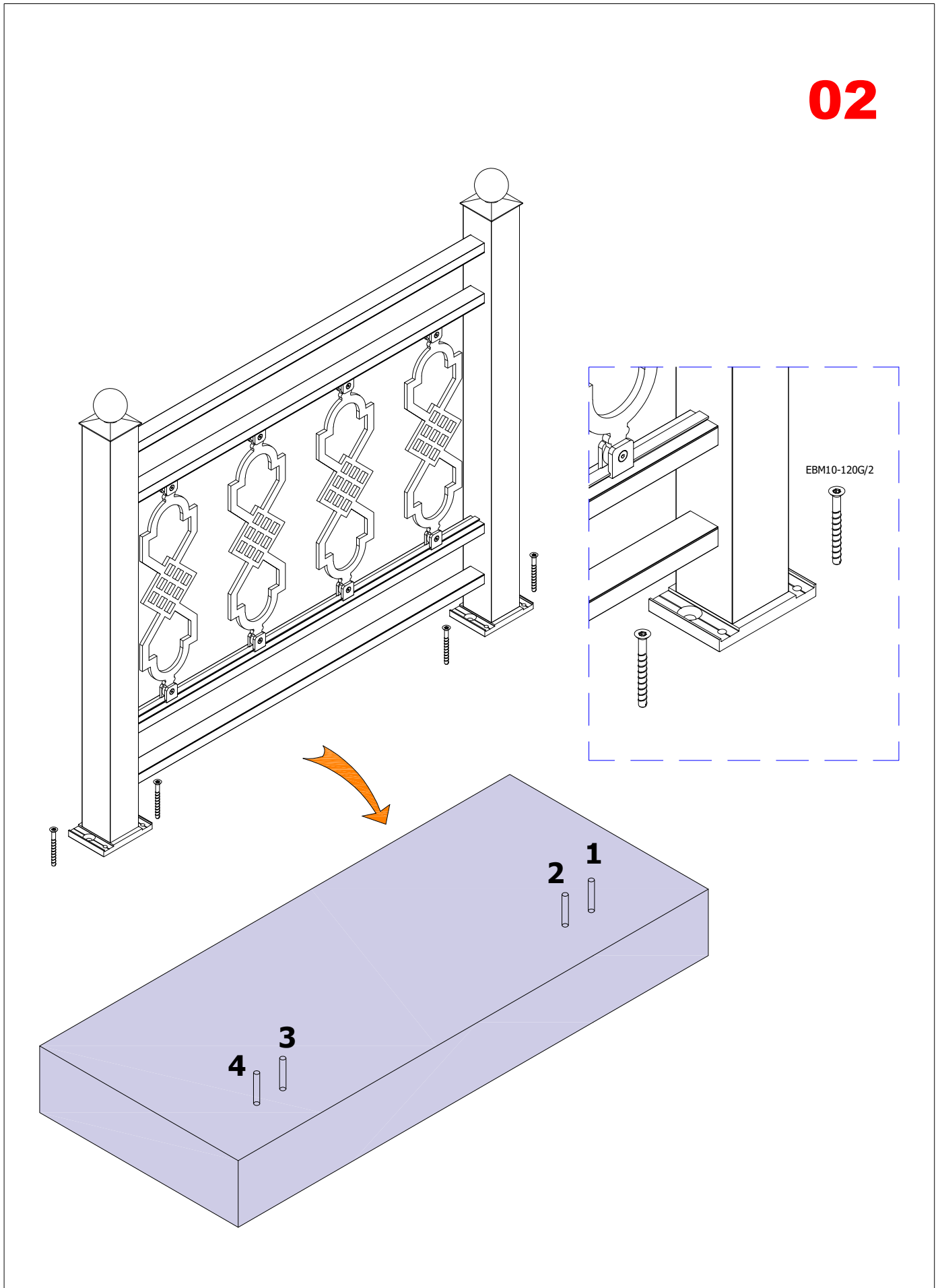
Τοποθέτηση στο μπετό

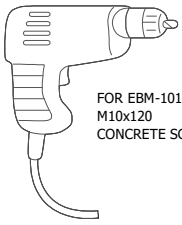


**01**



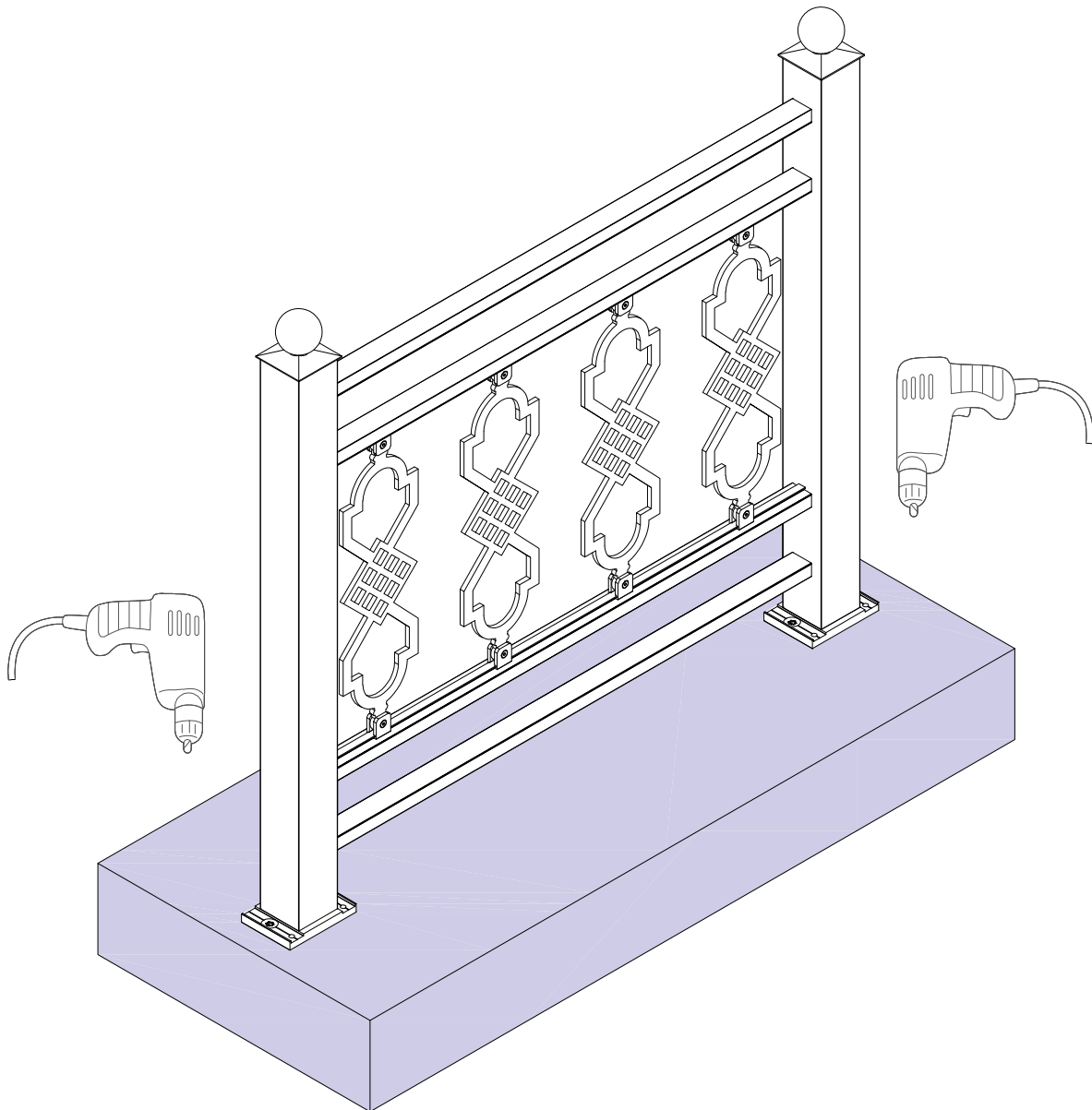
**02**

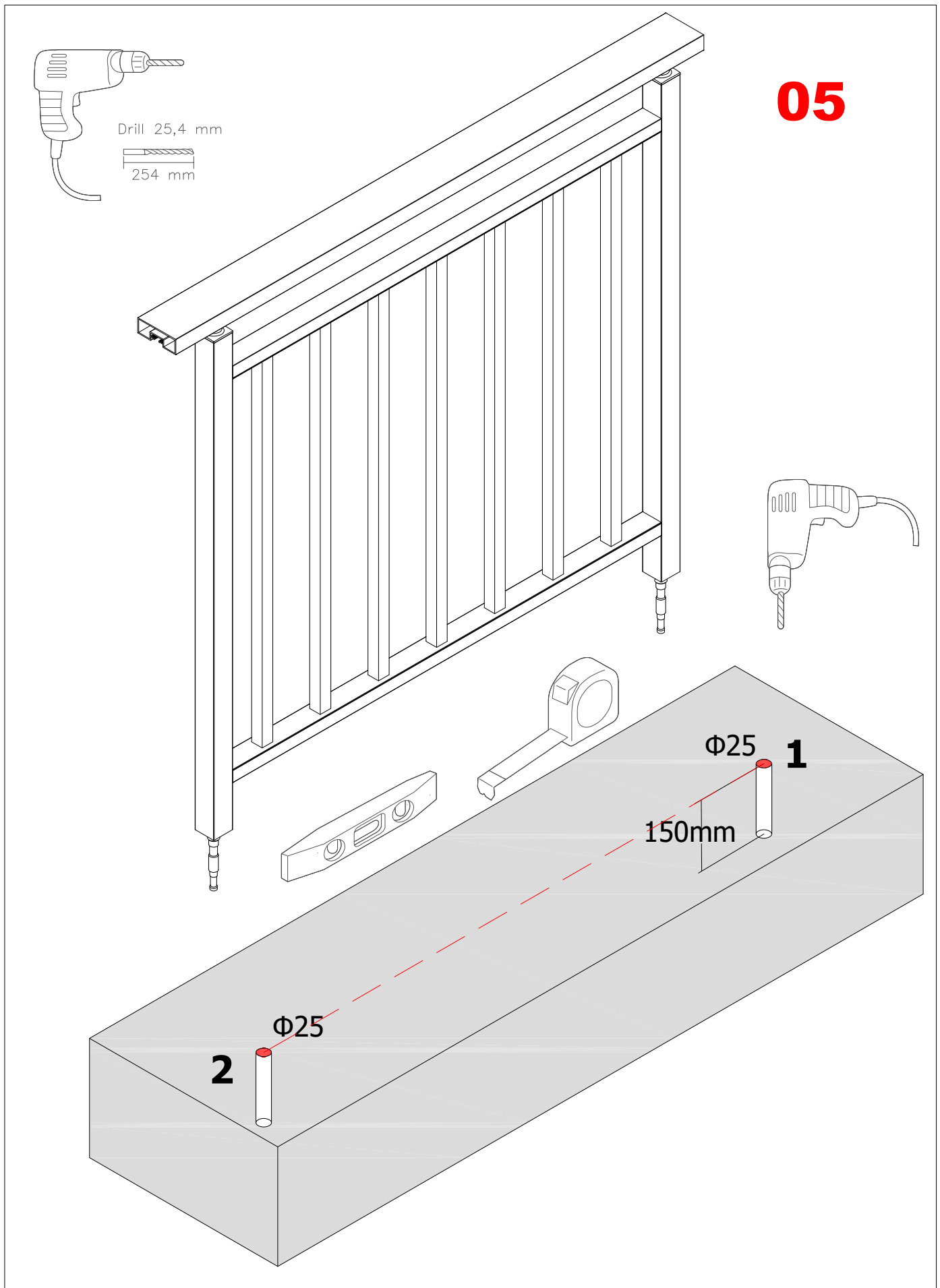




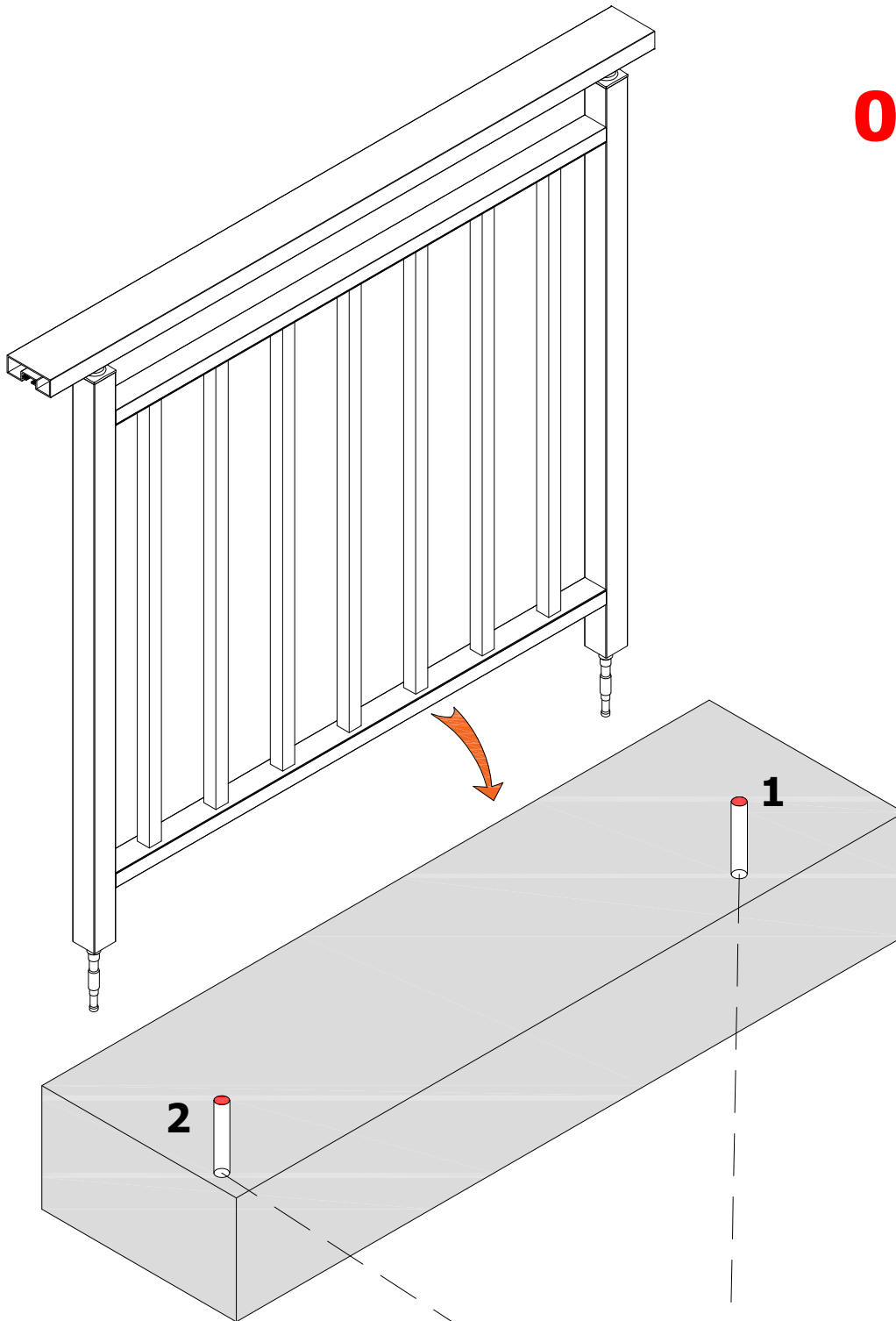
FOR EBM-10120G/2  
M10x120  
CONCRETE SCREW

**03**

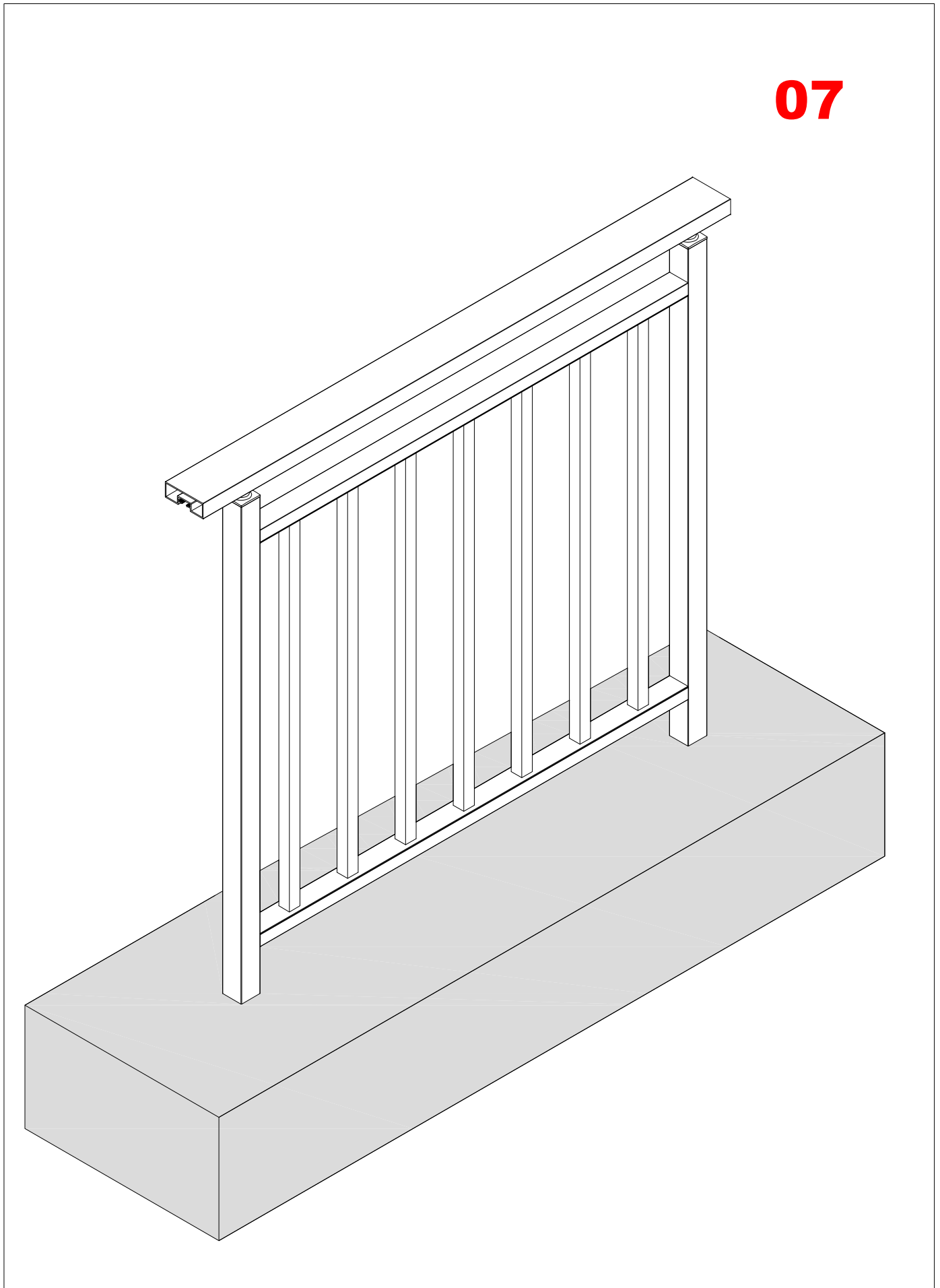




**06**



07





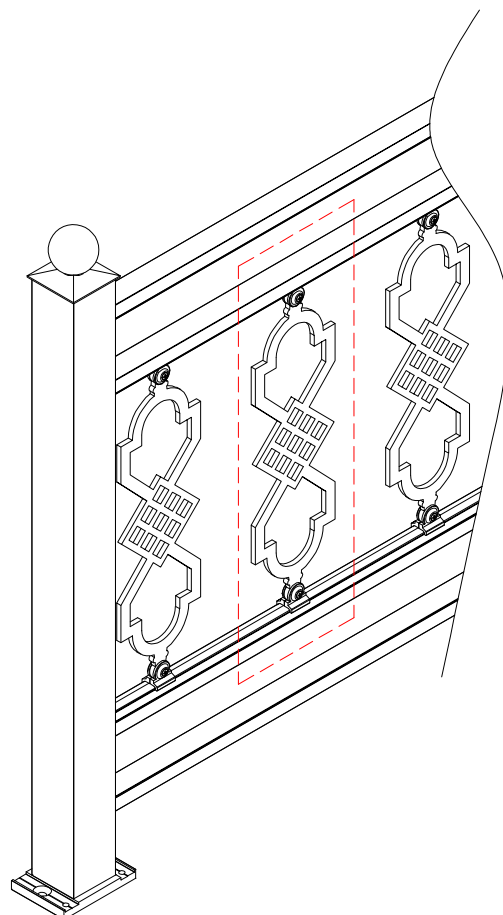
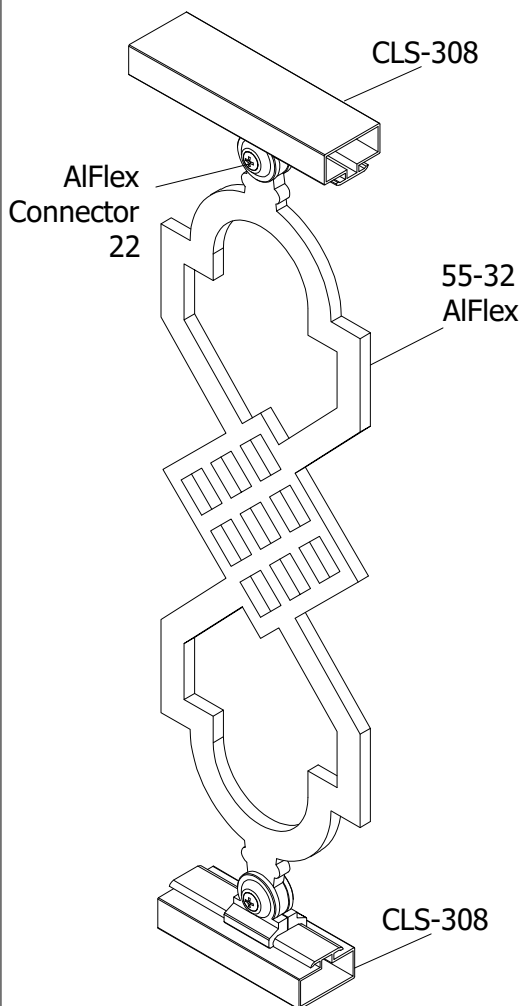
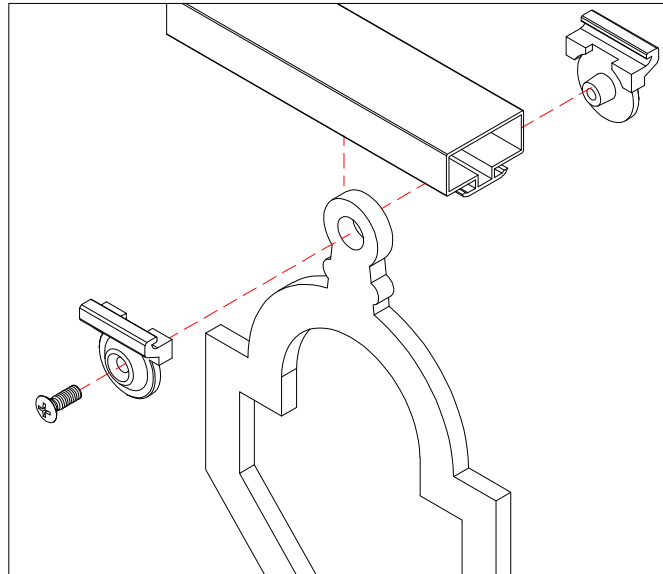
**ALUMINCO®**

CLASSIC  
LINE 

Installation  
Notes - Οδηγίες  
Εγκατάστασης

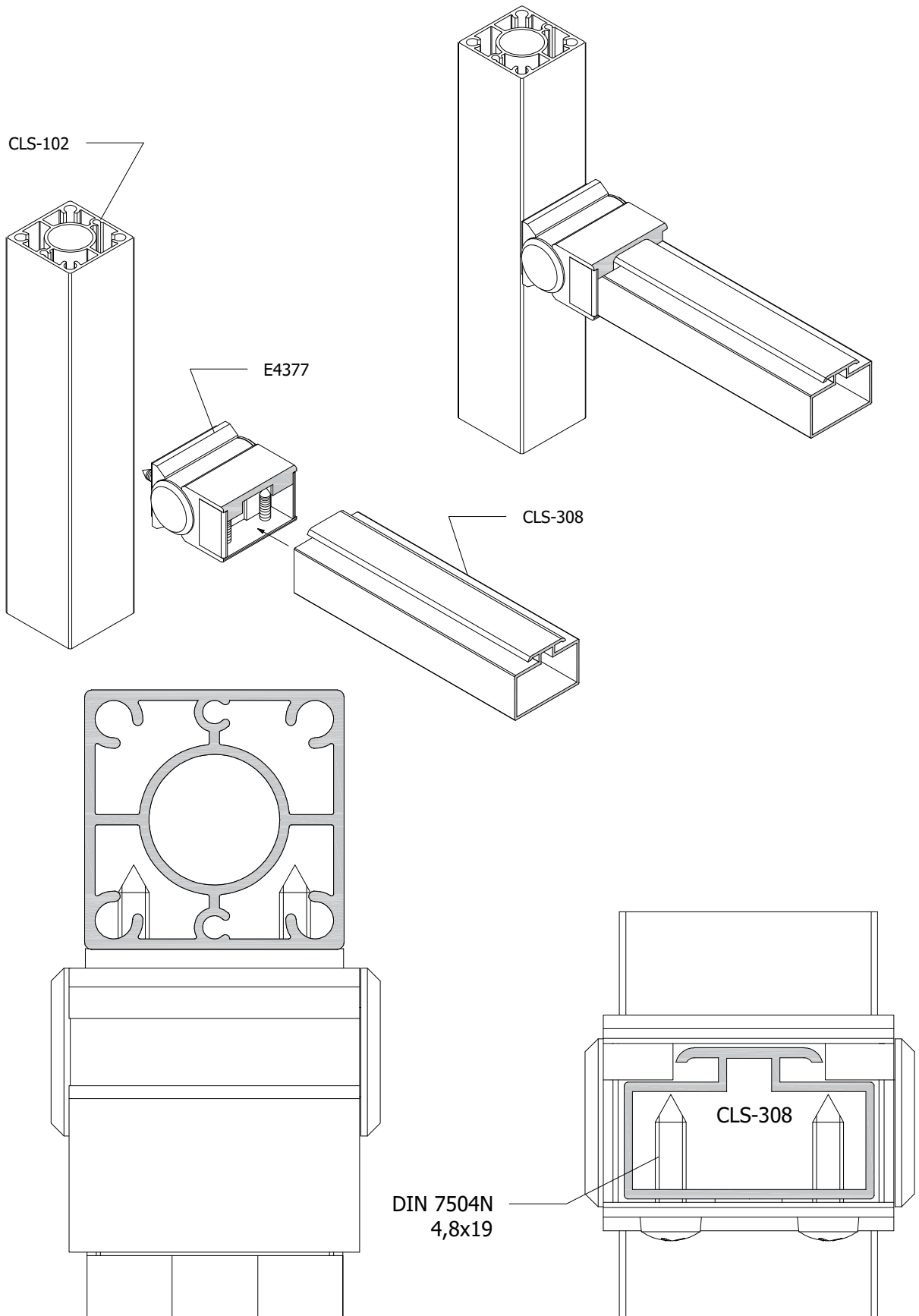


## AlFlex Connector 22 \_ Psatha 55-32 Τοποθέτηση AlFlex Connector 22 με Psatha 55-32

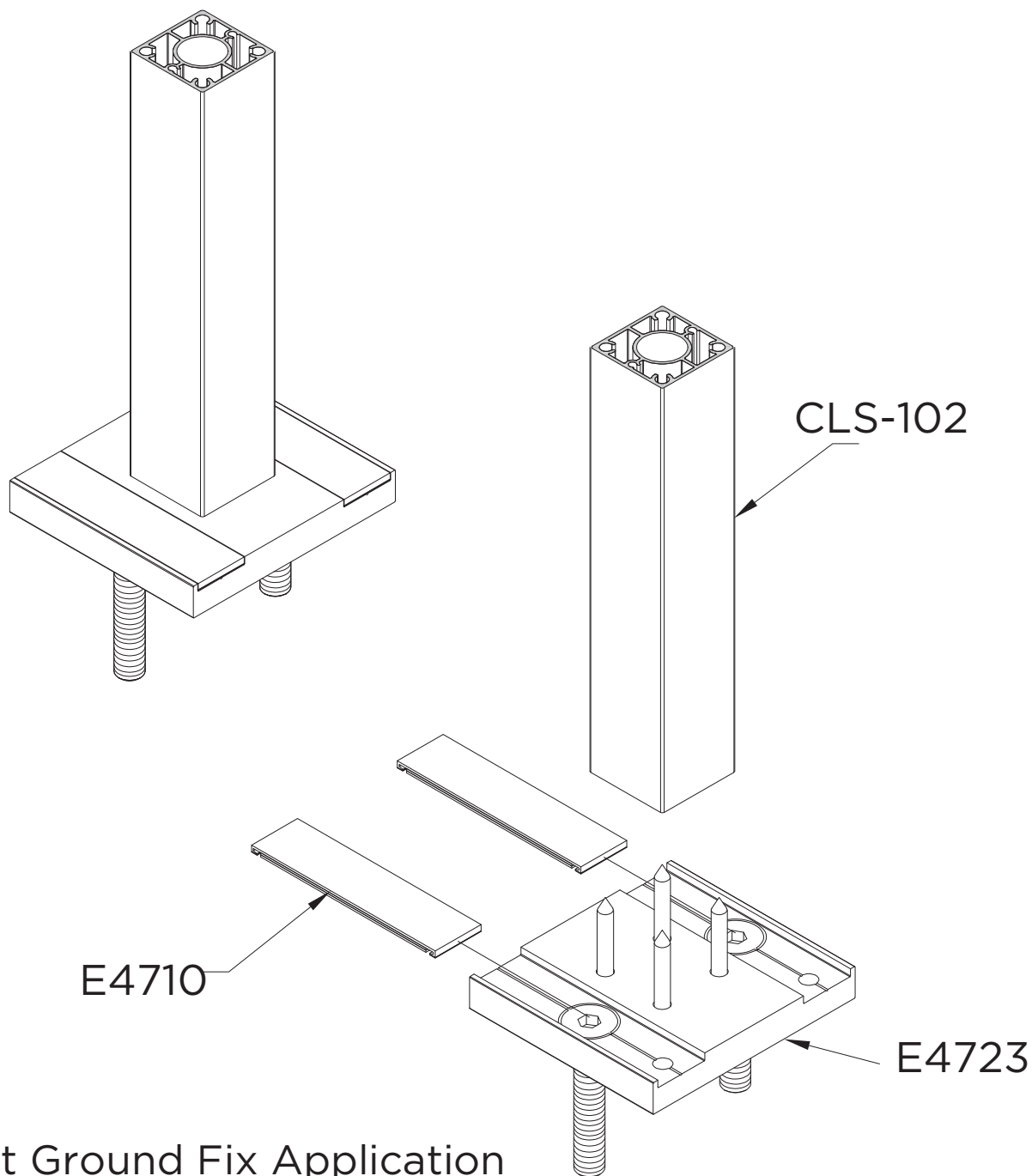


# CLS-308 mounted onto CLS-102 with E4377

## Τοποθέτηση CLS-308 πάνω στο CLS-102 με το E4377



## Ground Fixing with Footplate E4723 Τοποθέτηση στο μπετόν με Πέλυμα E4723

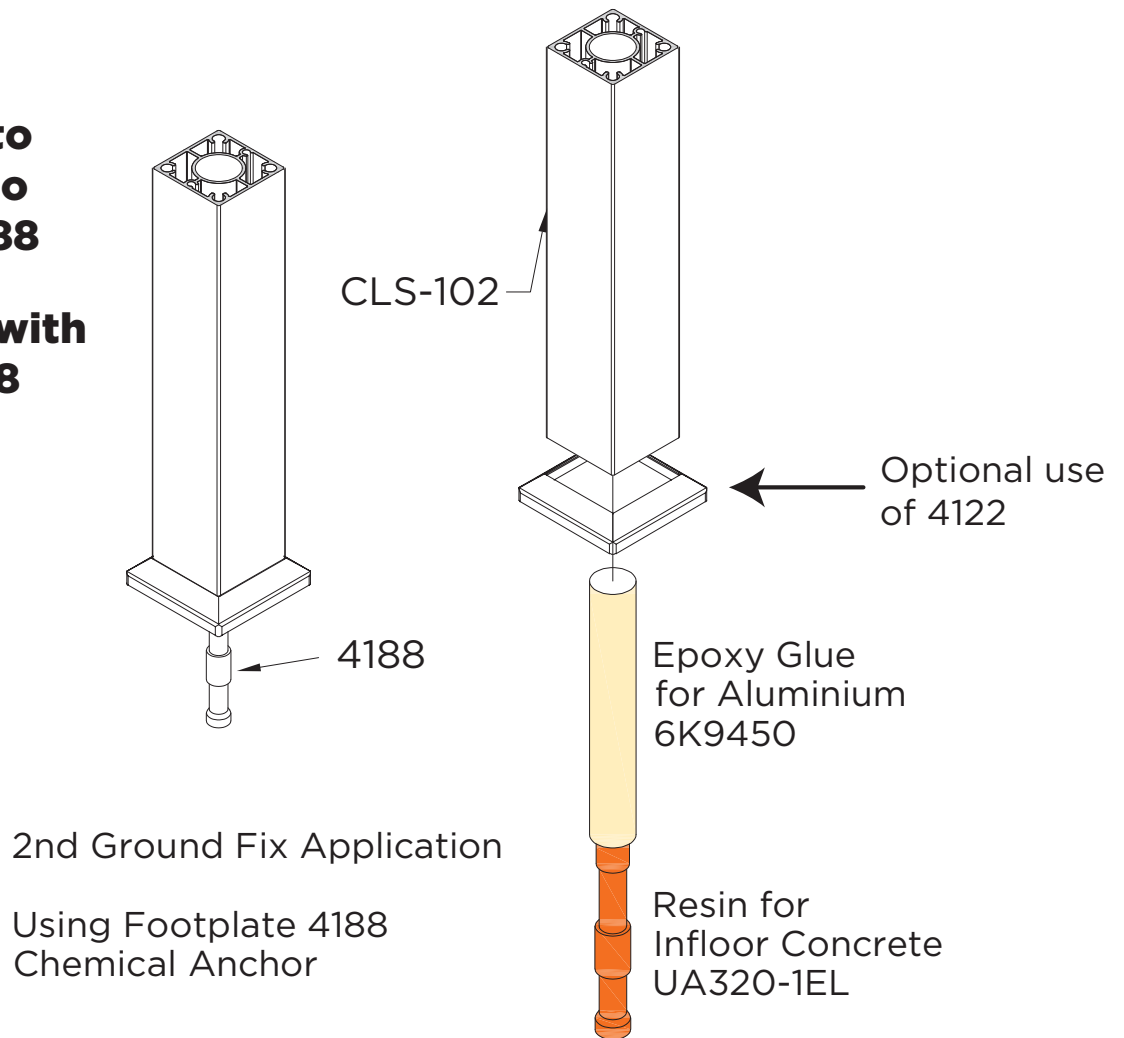


1st Ground Fix Application

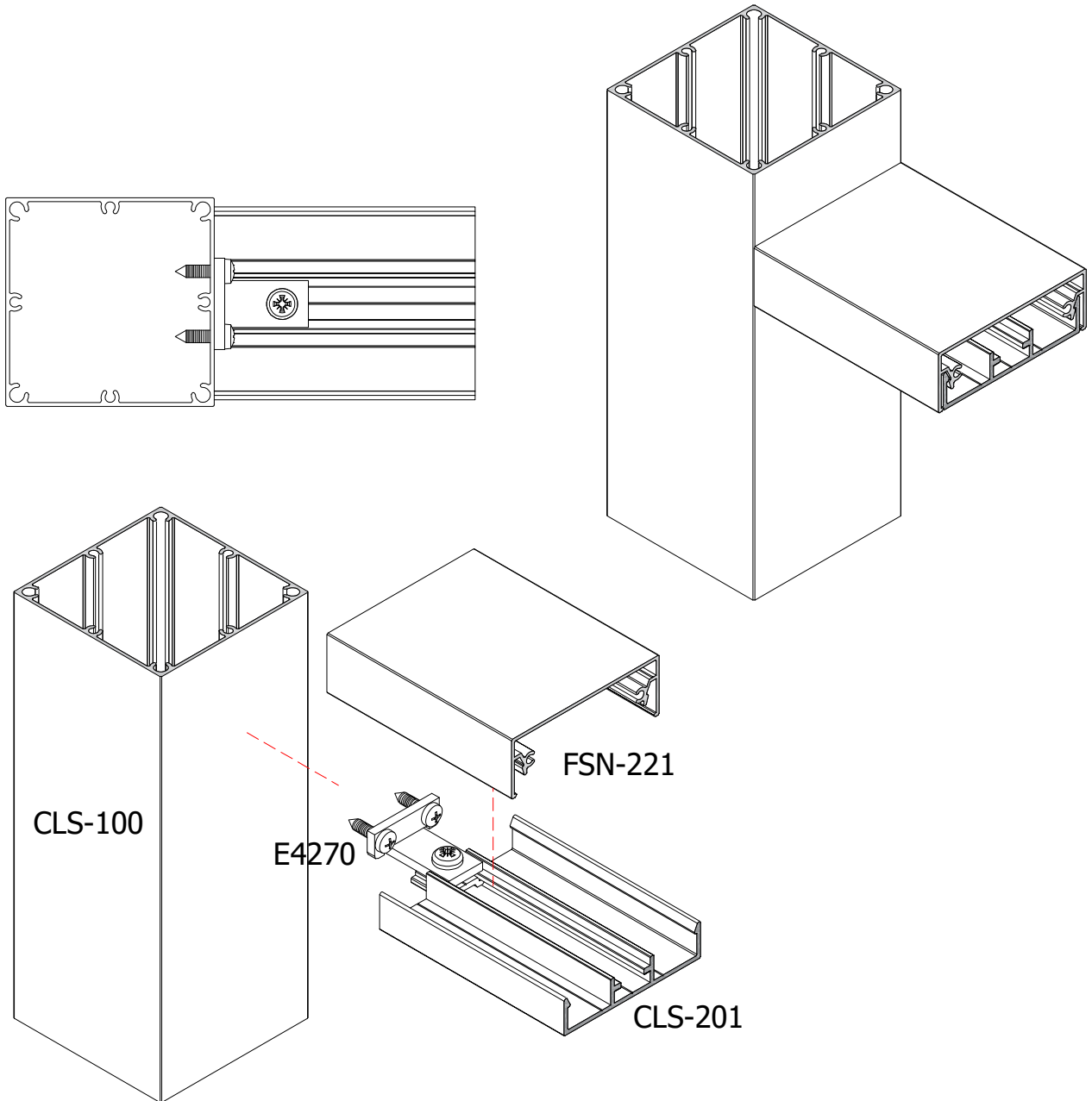
Using Footplate E4723 &  
Concrete Screw Ø10 x100 mm

**Τοποθέτηση στο  
μπετόν με Πείρο  
Αγκύρωσης 4188**

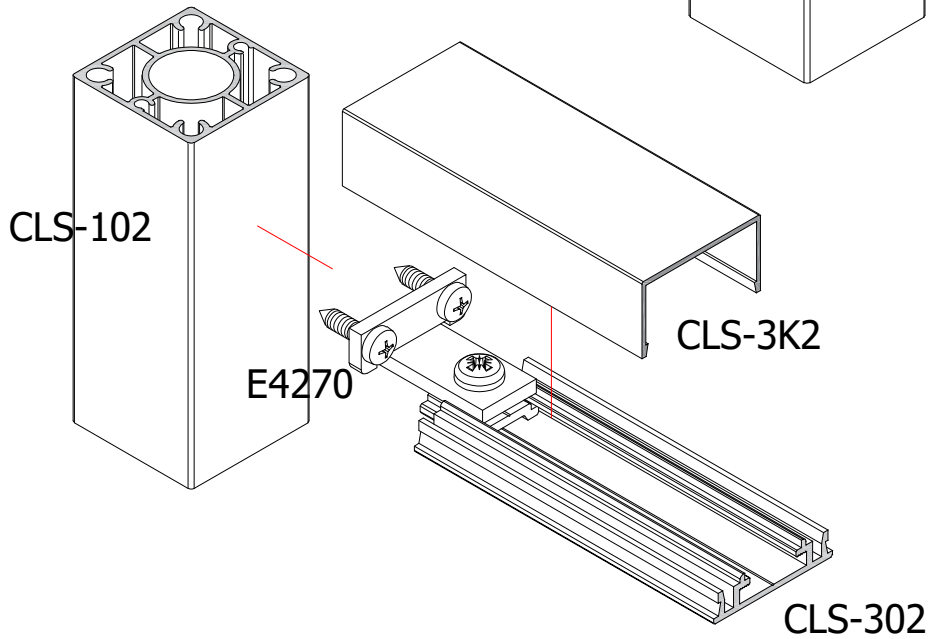
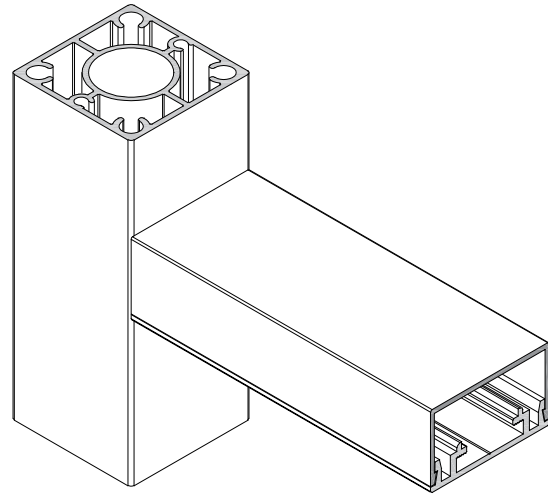
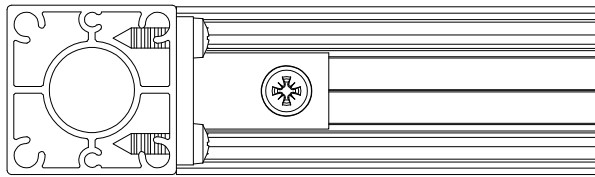
**Ground Fixing with  
Anchor Pin 4188**



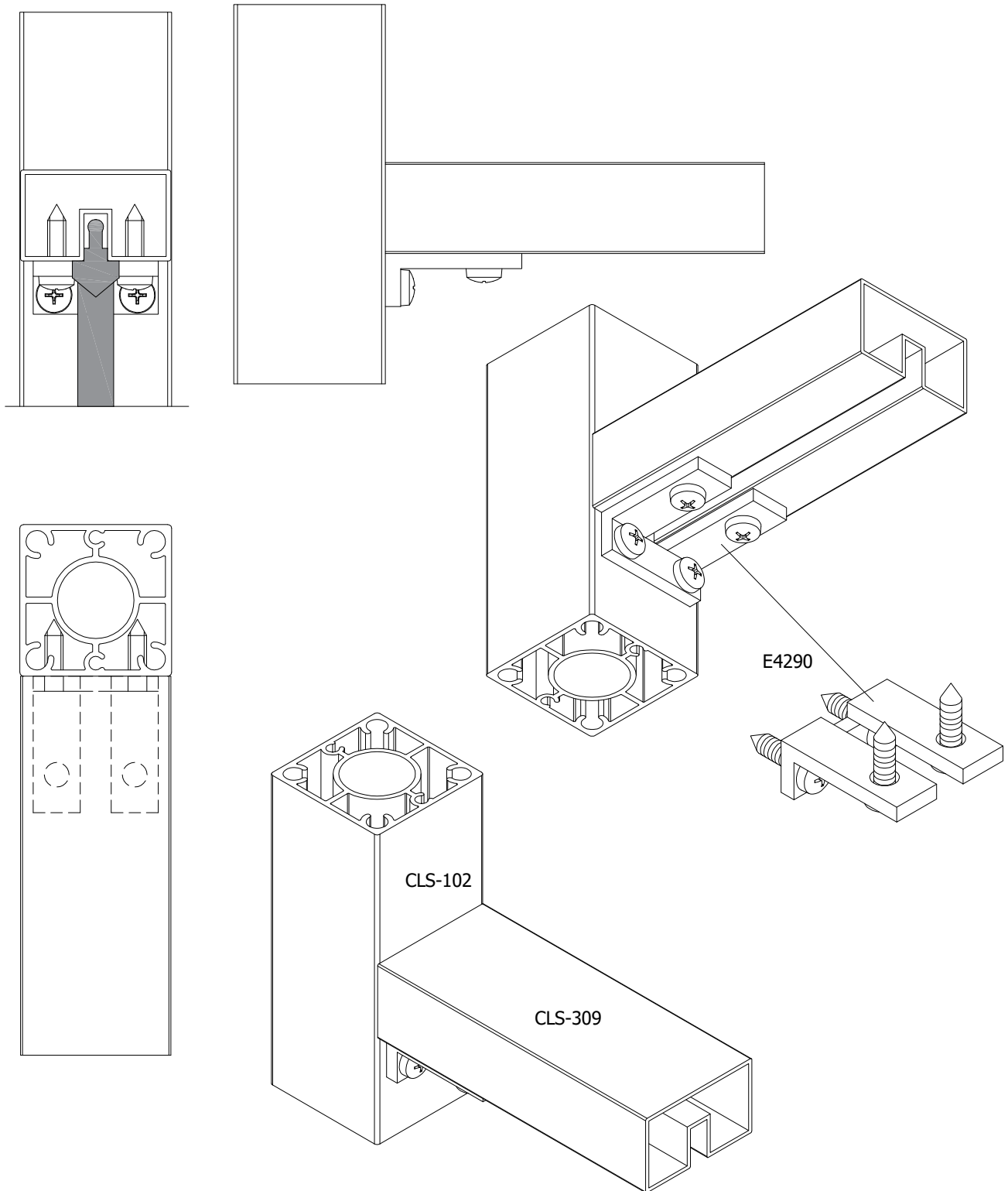
## Connecting CLS-100 with CLS-201 via E4270 Τοποθέτηση του CLS-201 επί του CLS-100 με το E4270



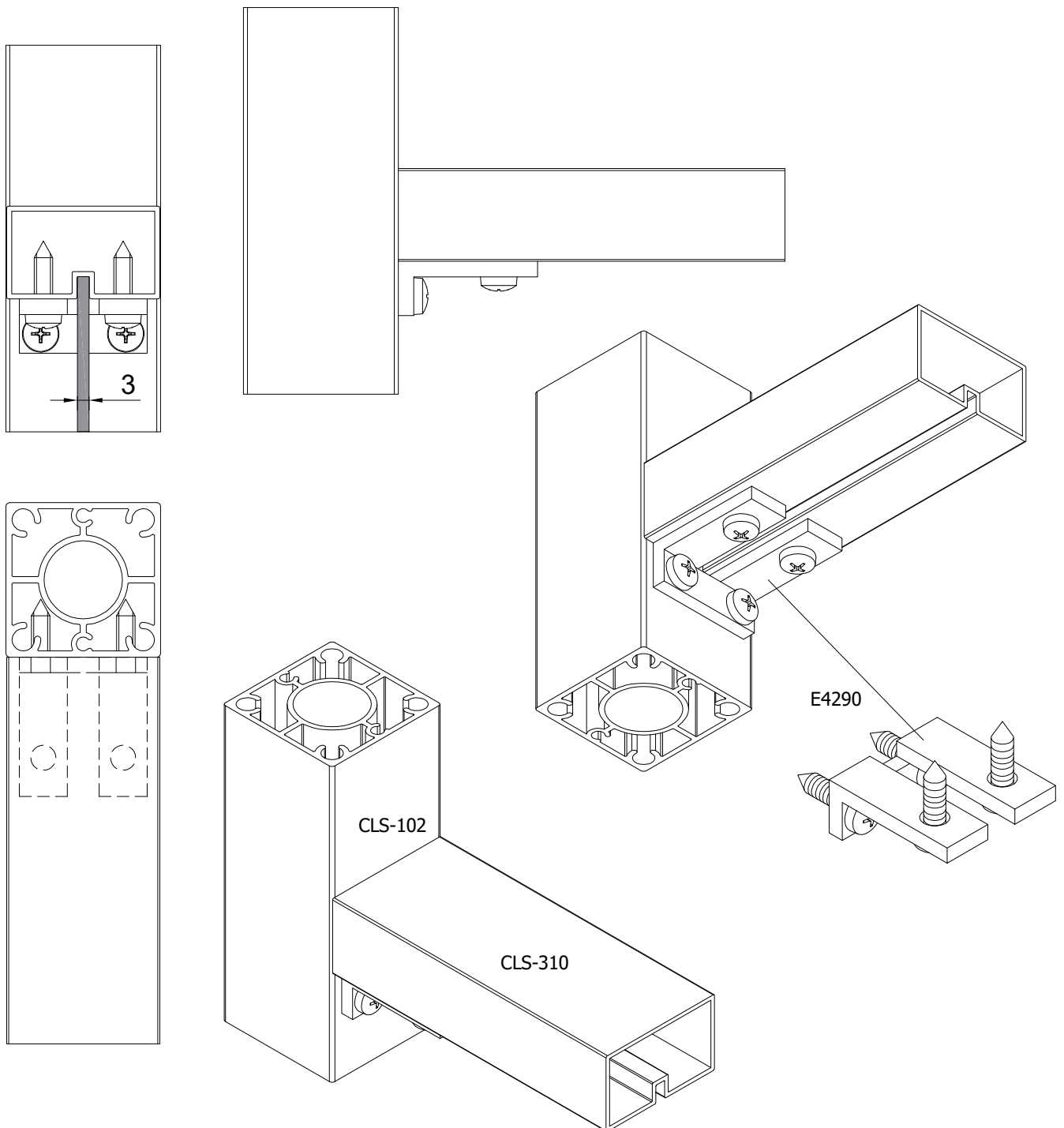
## Connecting CLS-102 with CLS-302/3K2 via E4270 Τοποθέτηση του CLS-102 επί του CLS-302/3K2 με το E4270



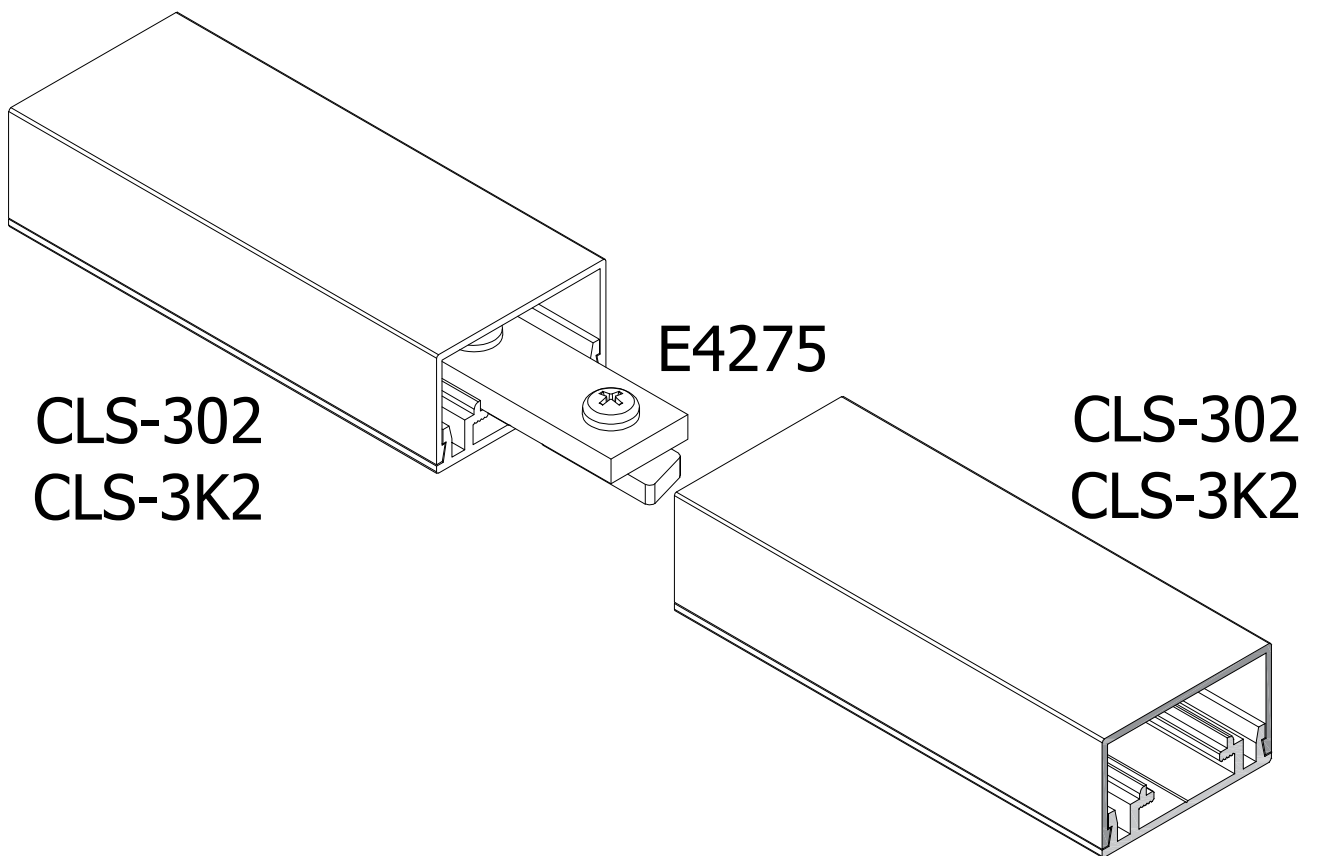
# CLS-309 Psatha Guide mounted onto CLS-102 with E4290 Τοποθέτηση CLS-309 Οδηγού Ψάθας επί CLS-102 με το E4290



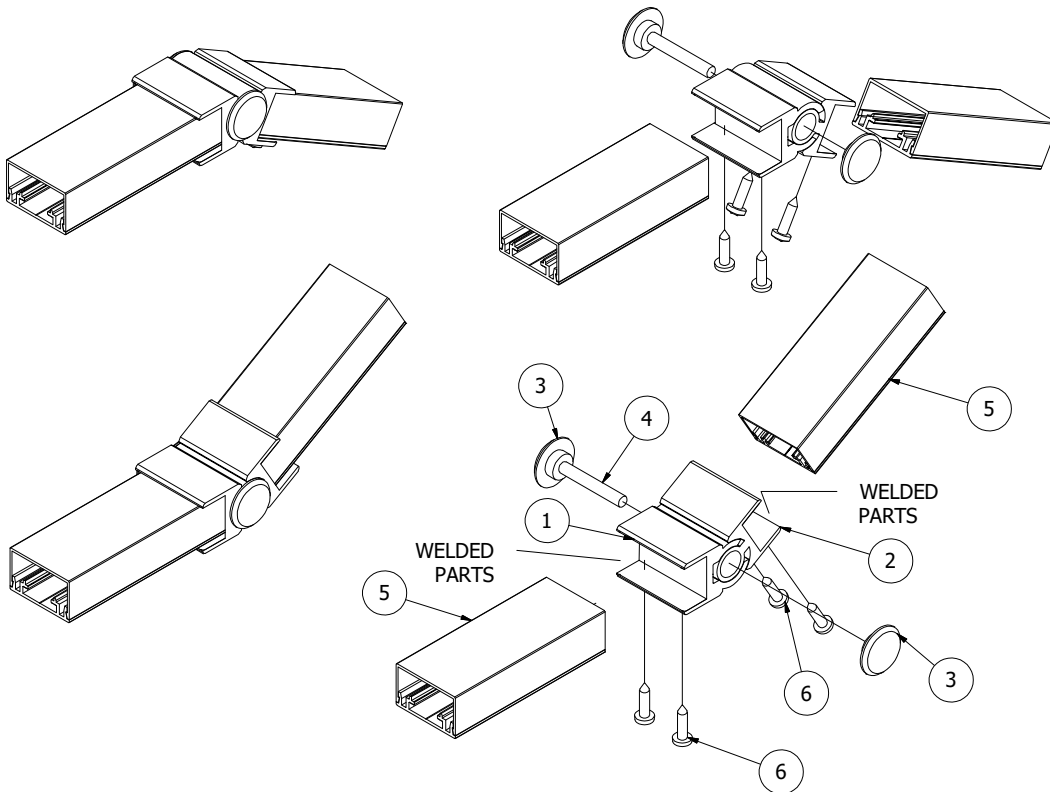
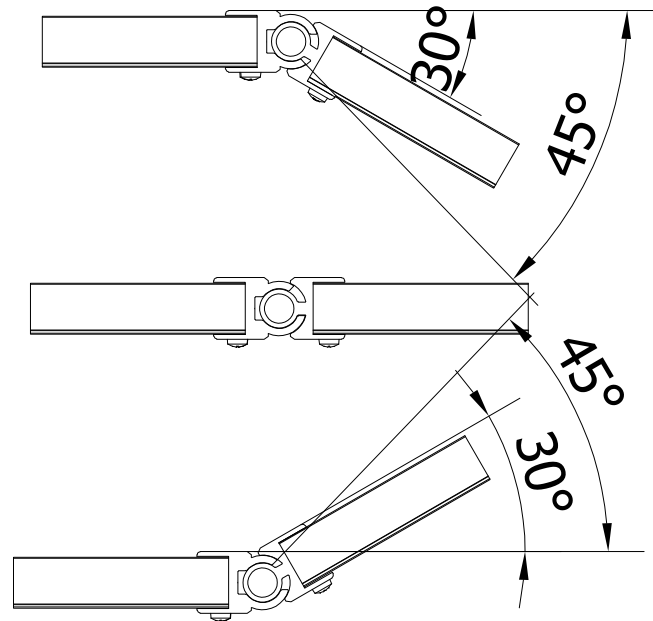
## CLS-310 Perforated Sheet Metal Guide mounted onto CLS-102 with E4290 Τοποθέτηση CLS-310 Οδηγού Διάτρητης Λαμαρίνας επί CLS-102 με το E4290



Connecting CLS-302/3K2 via E4275  
Σύνδεση δυο τμημάτων CLS-302/3K2 με το E4275

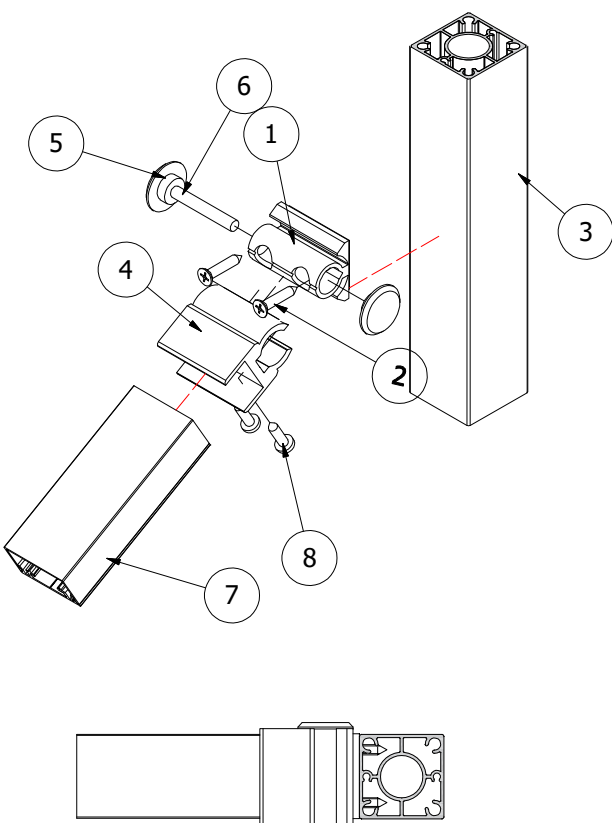
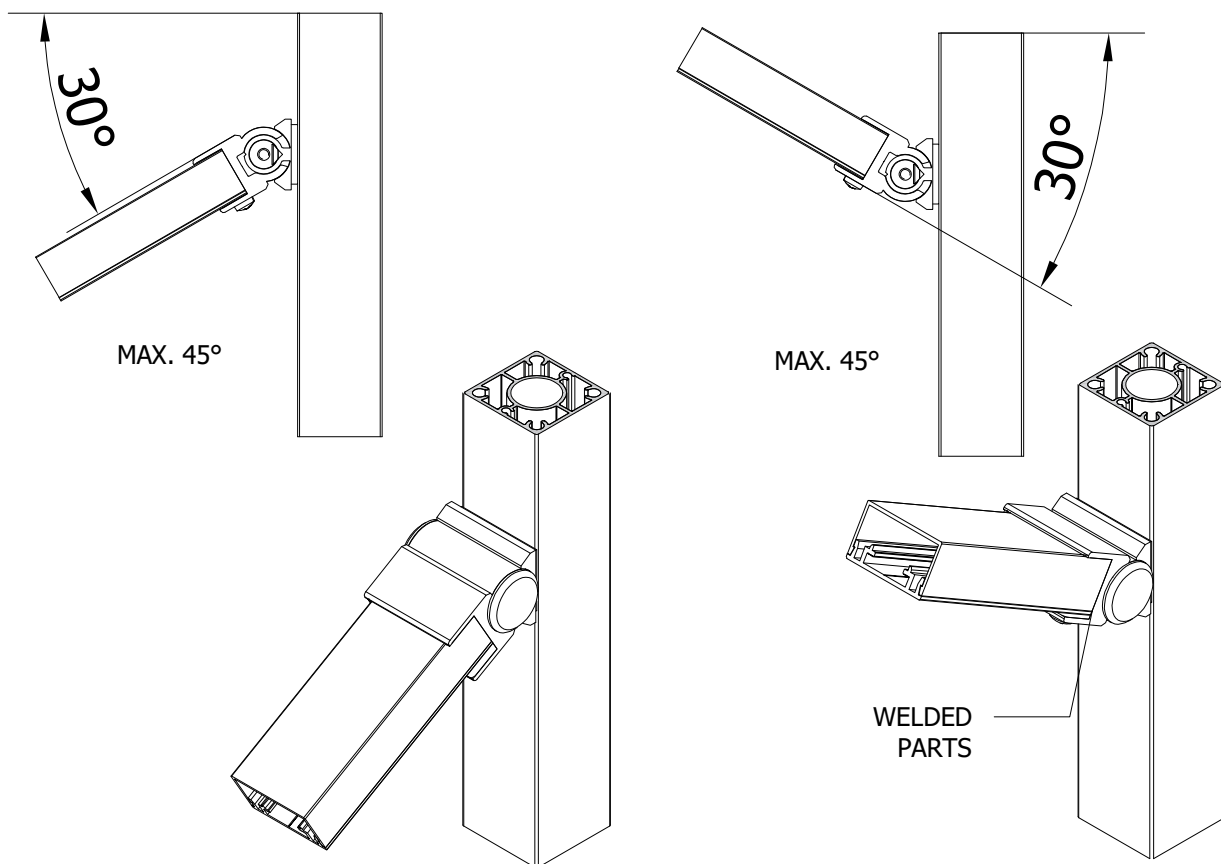


## Angle Connecting CLS-302/3K2 via E4376 Σύνδεση Υπο γωνία δυο τμημάτων CLS-302/3K2 με το E4376



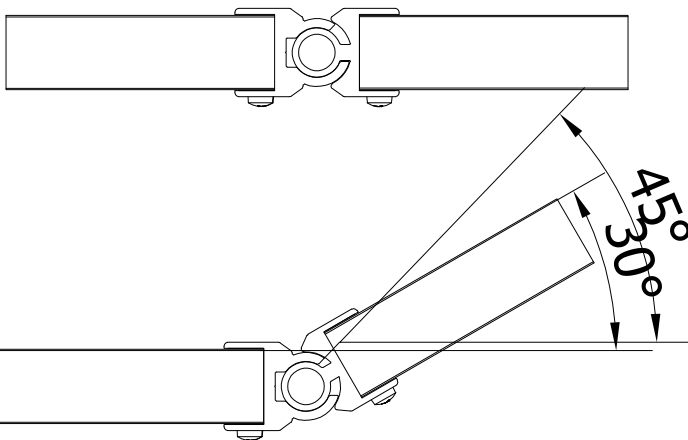
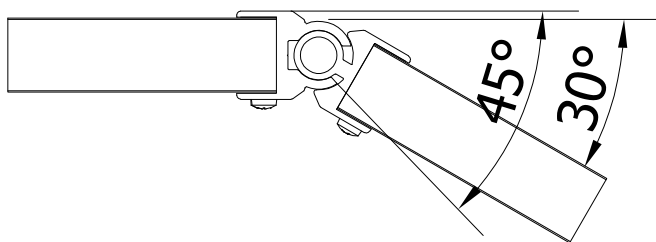
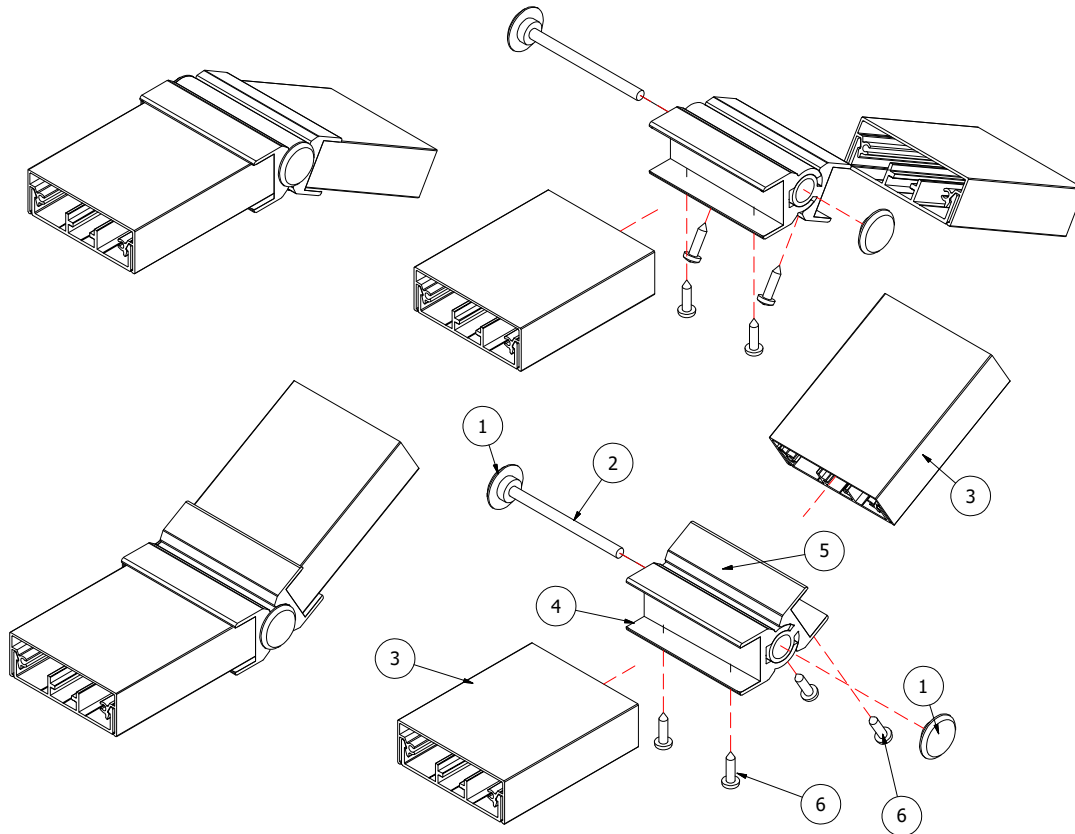
PARTS LIST			
ITEM	QTY	PART NUMBER	DESCRIPTION
1	1	4376-302	From profile CLS-904
2	1	4376-301	From profile CLS-903
3	2	4376-303	From profile PAT19-343
4	1	DIN 976-1 A_M6x40	Threaded Bolt (STUD)
5	2	CLS-3K2_302	
6	4	DIN 7504N - 4,8 x 19	(Sheetmetal) Tapping Screw

## Connecting CLS-302/3K2 via E4377 onto CLS-102 Σύνδεση CLS-302/3K2 με το CLS-102 μέσω του E4377



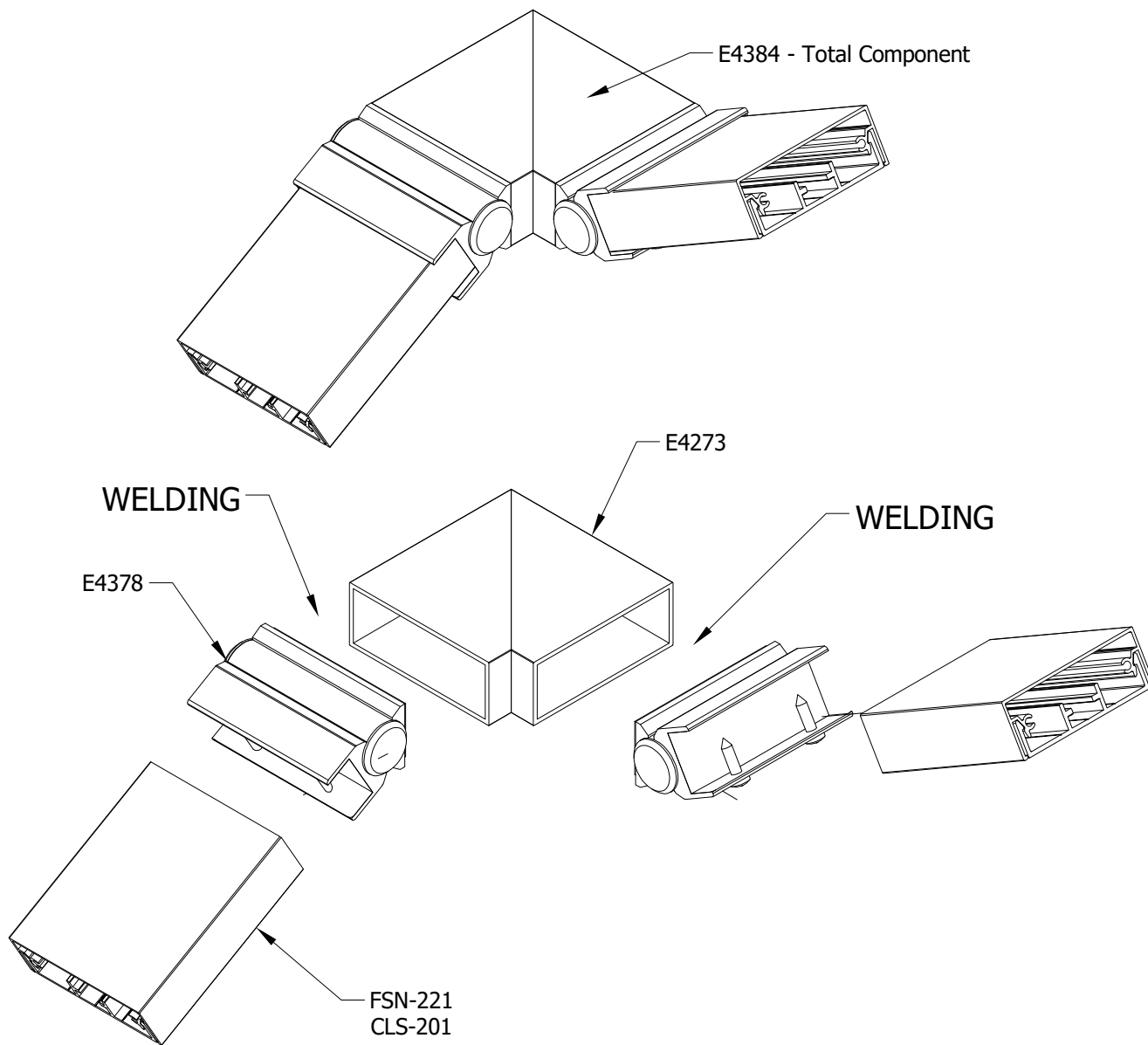
PARTS LIST			
ITEM	QTY	PART NUMBER	DESCRIPTION
1	1	4377-301	From profile CLS-905
2	2	DIN 7504P - 4,8x25	Cross recessed countersunk (flat) head tapping screws
3	1	CLS-102	
4	1	4376-302	From profile CLS-904
5	2	4376-303	From profile PAT19-343
6	1	DIN 976-1 A_M6x40	
7	1	CLS-3K2_302	
8	2	DIN 7504N - 4,8 x 19	(Sheetmetal) Tapping Screw

## Angle Connecting CLS-201/FSN-221 via E4379 Σύνδεση Υπο γωνία CLS-201/FSN-221 μέσω του E4379

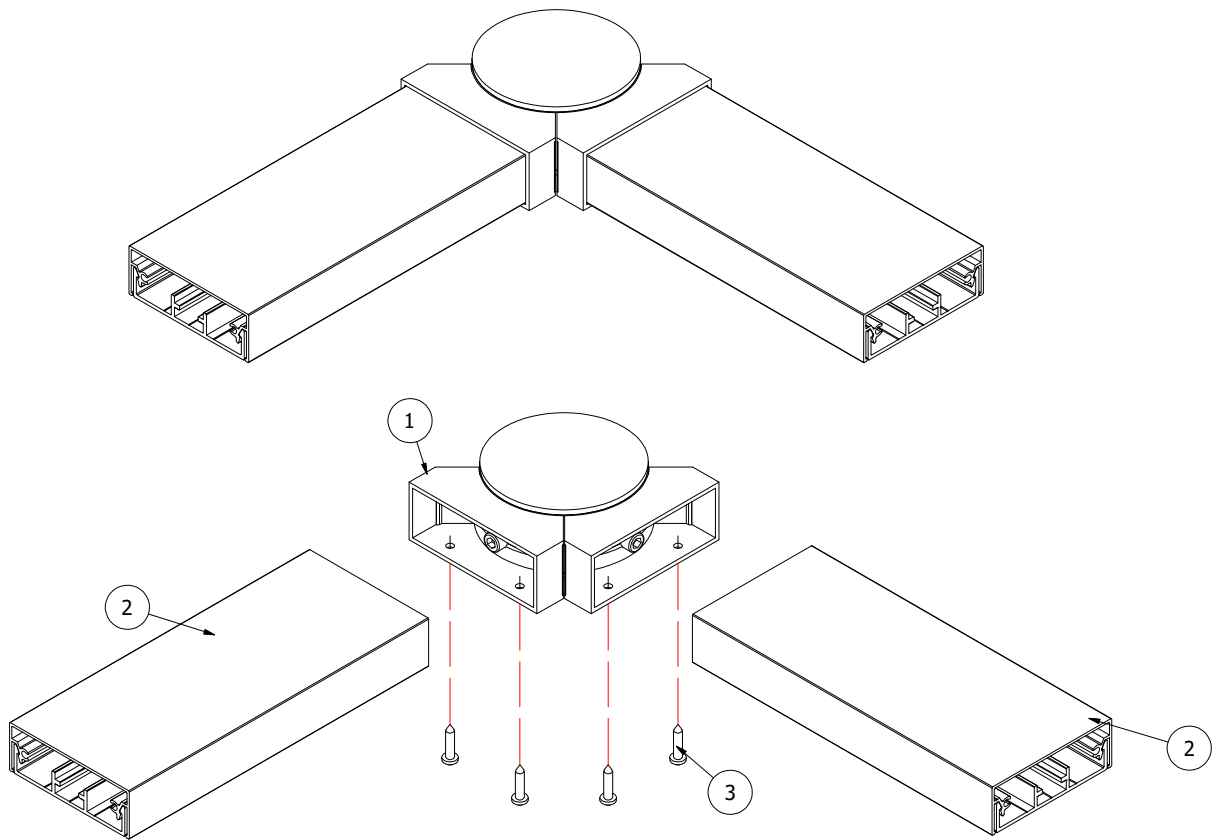


PARTS LIST			
ITEM	QTY	PART NUMBER	DESCRIPTION
1	2	4376-303	From profile PAT19-343
2	1	DIN 976-1 A_M6x80	Threaded Bolt (STUD)
3	2	FSN-221_CLS-201	
4	1	4378-302	From profile 997.AA.201
5	1	4379-301	From profile 997.AA.202
6	4	DIN 7504N - 4,8 x 19	(Sheetmetal) Tapping Screw
7	2	CLS-907	

# Corner Connecting CLS-201/FSN-221 via E4384 Γωνιακός Σύνδεσμος Σκάλα CLS-201/FSN-221 μέσω του E4384

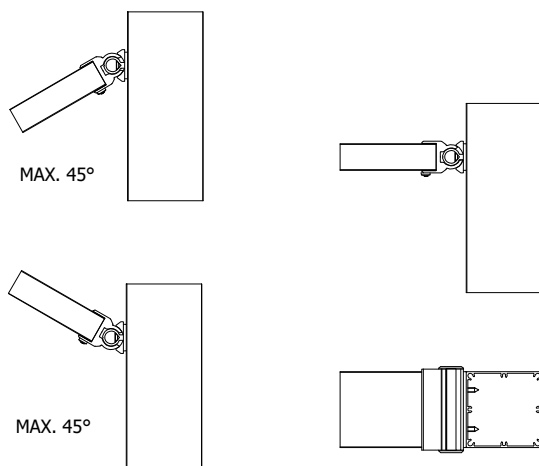
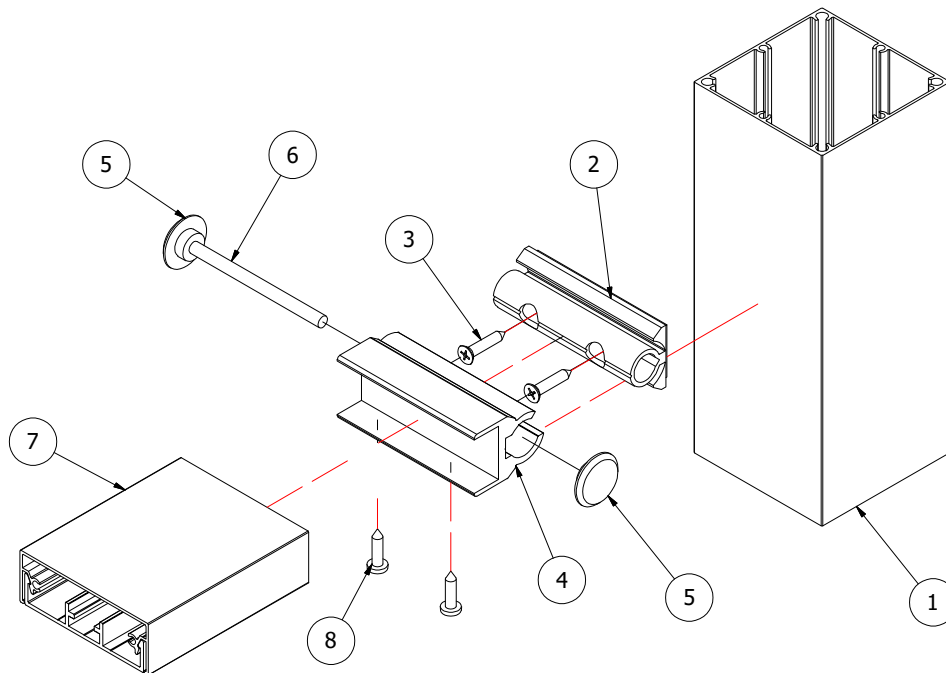
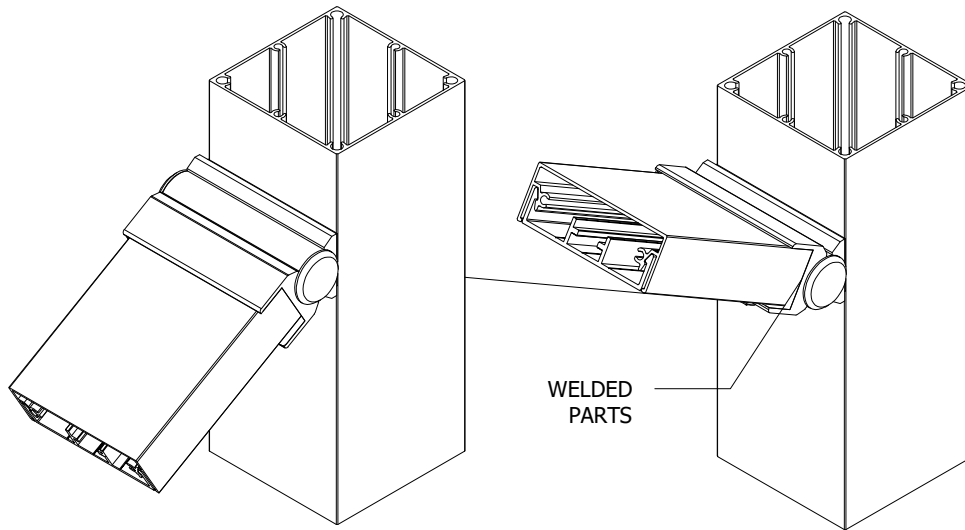


## Corner Connector CLS-201/FSN-221 via E4375 Γωνιακός Σύνδεσμος Σκάλα CLS-201/FSN-221 μέσω του E4375



PARTS LIST			
ITEM	QTY	PART NUMBER	DESCRIPTION
1	1	4375-200	Handrail Connector
2	2	FSN 221 _ CLS 201	Handrail Profile
3	4	DIN 7504N _ 4,2 x 19	Cross recessed pan head tapping screws

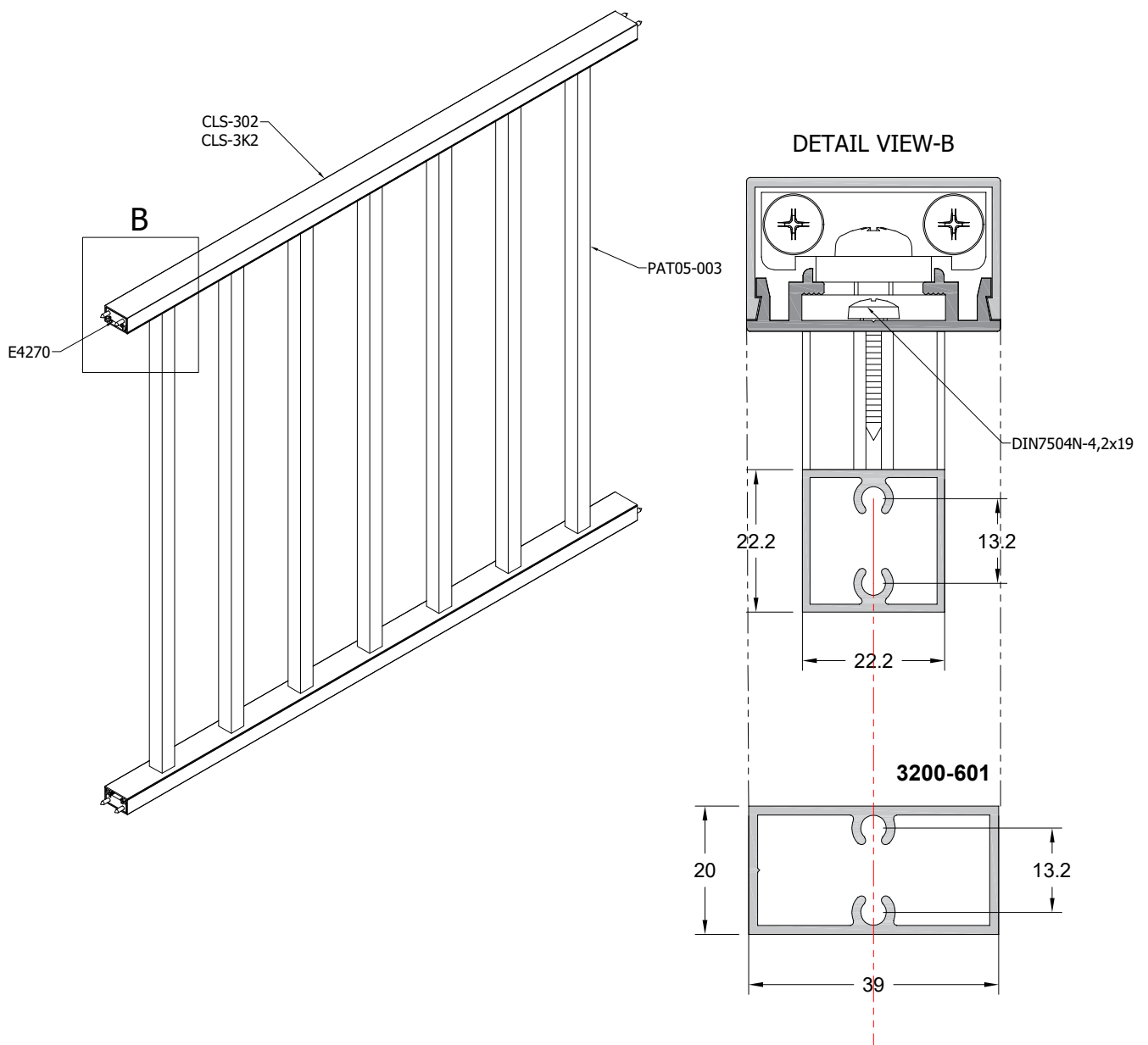
## Angle Connecting CLS-201/FSN-221 with CLS-100 via E4378 Σύνδεσμος Υπό γωνία CLS-201/FSN-221 με CLS-100 μέσω του E4378



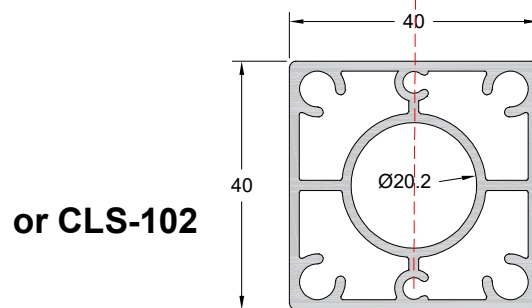
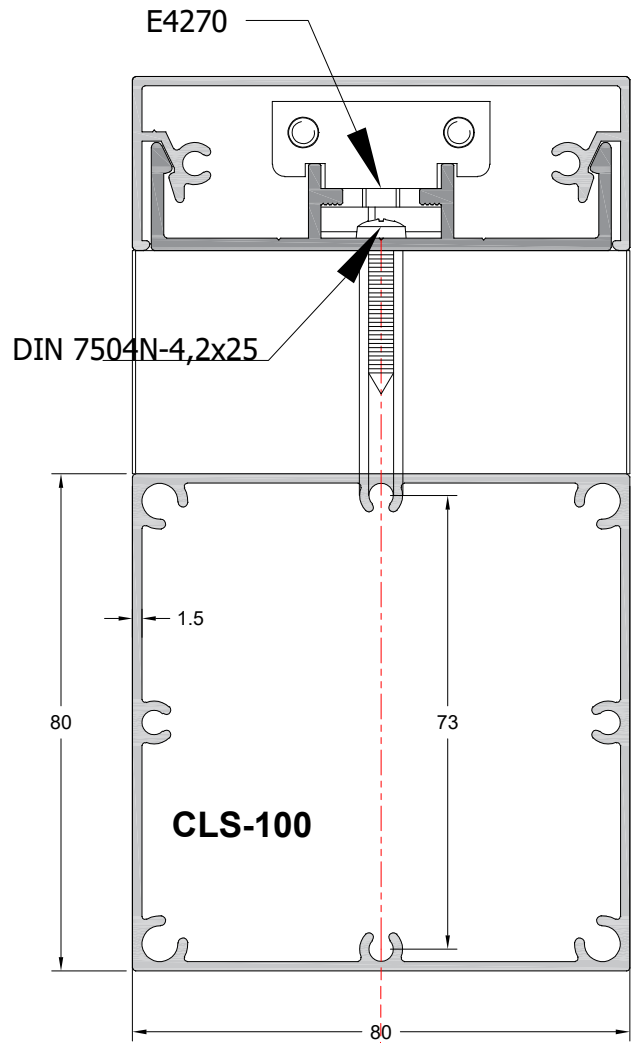
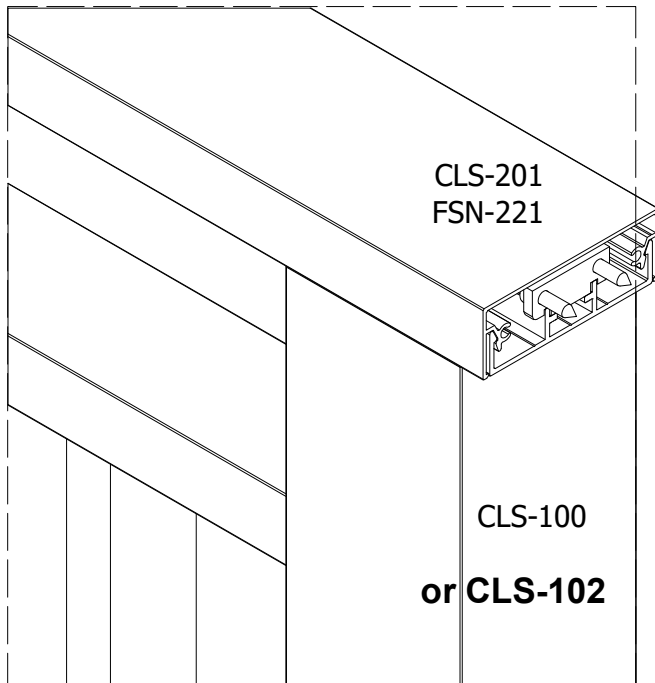
### PARTS LIST

ITEM	QTY	PART NUMBER	DESCRIPTION
1	1	CLS-100	
2	1	4378-301	from profile CLS-905
3	2	DIN 7504P - 4,8x25	Cross recessed countersunk (flat) head tapping screws
4	1	4378-302	from profile 997.AA.201
5	2	4376-303	from PAT19-343
6	1	DIN 976-1 A_M6x85	
7	1	FSN-221_CLS-201	
8	2	DIN 7504N - 4,8 x 19	(Sheetmetal) Tapping Screw

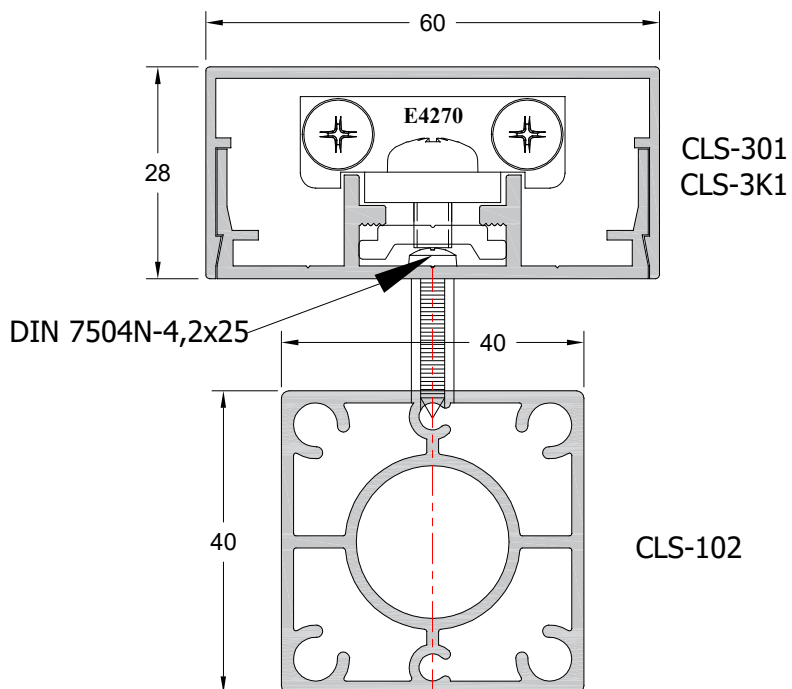
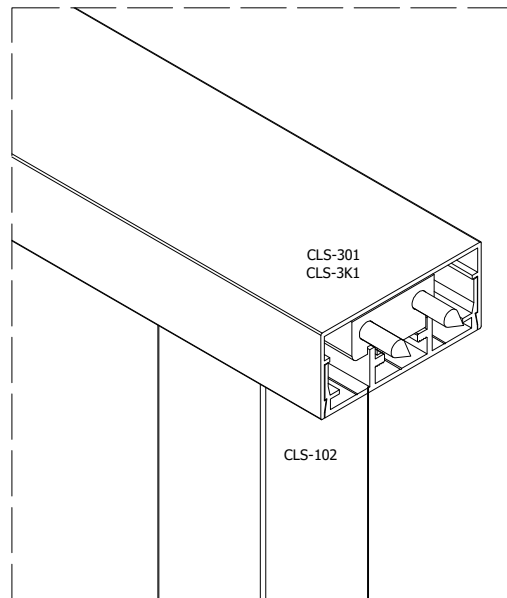
**Connecting CLS-302/3K2 with PAT05-003/3200-601 via sheet metal screw**  
**Σύνδεση CLS-302/3K2 με PAT05-003/ 3200-601 μέσω λαμαρινόβιδας**



Connecting CLS-201/FSN-221 with CLS-100 / 102  
Συνδεση CLS-201/FSN-221 με CLS-100 / 102



### Connecting CLS-301/3K1 with CLS-102 via sheet metal screw Σύνδεση CLS-301/3K1 με CLS-102 μέσω λαμαρινόβιδας





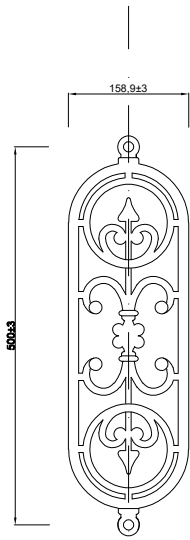
**ALUMINCO<sup>®</sup>**

CLASSIC  
LINE 

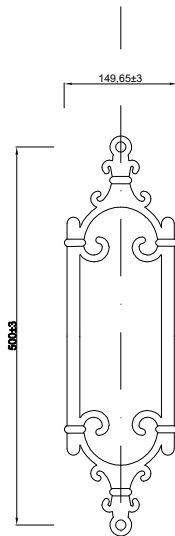
AL-FLEX Psatha Types



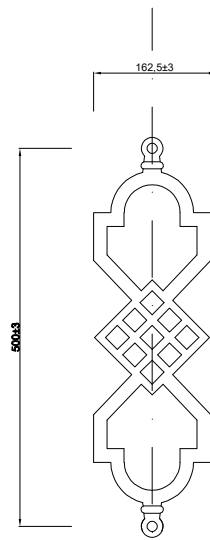
# AL-FLEX TYPES



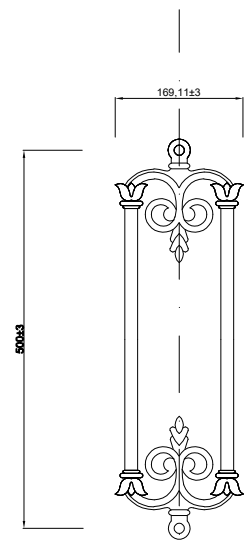
55-30.AA.200



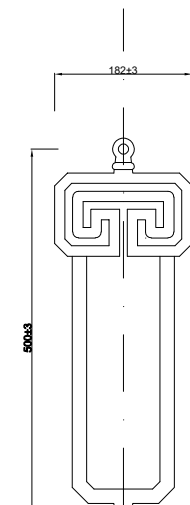
55-31.AA.200



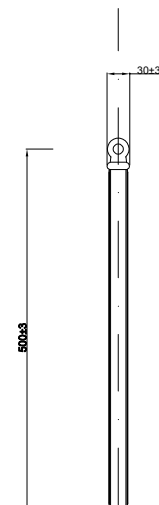
55-32.AA.200



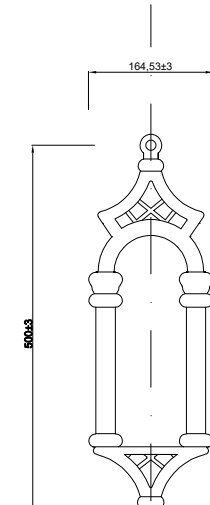
55-33.AA.200



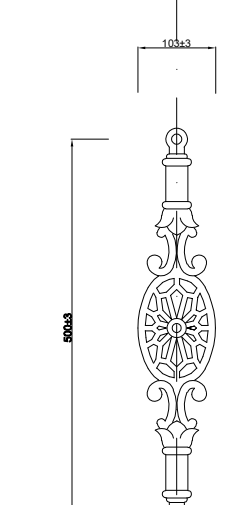
55-34.AA.200



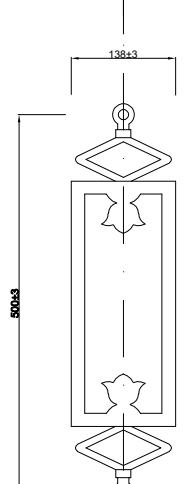
55-35.AA.200



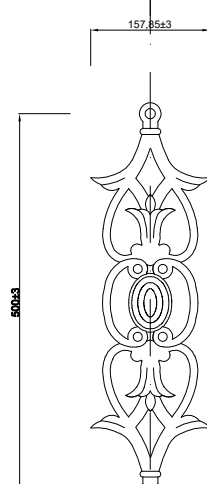
55-38.AA.200



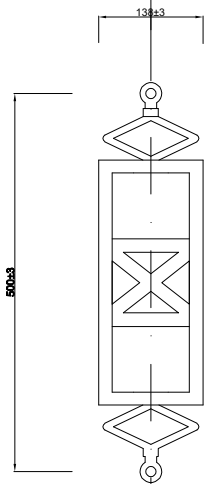
55-39.AA.200



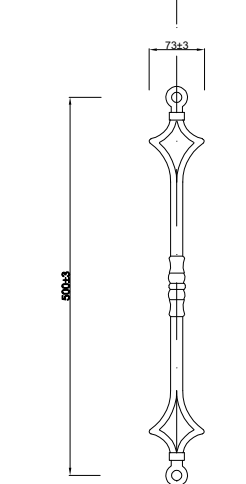
55-40.AA.200



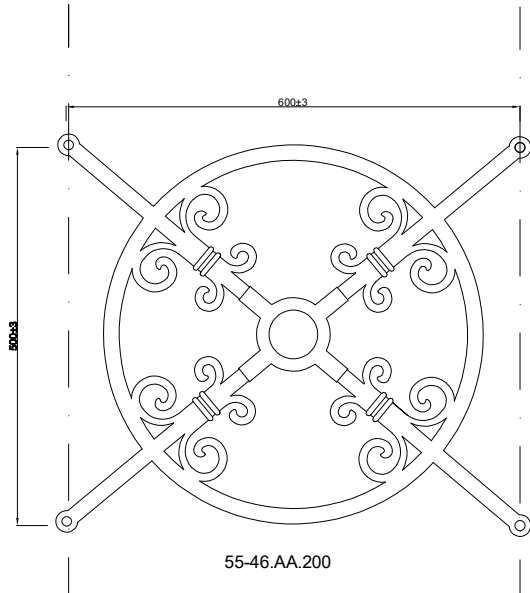
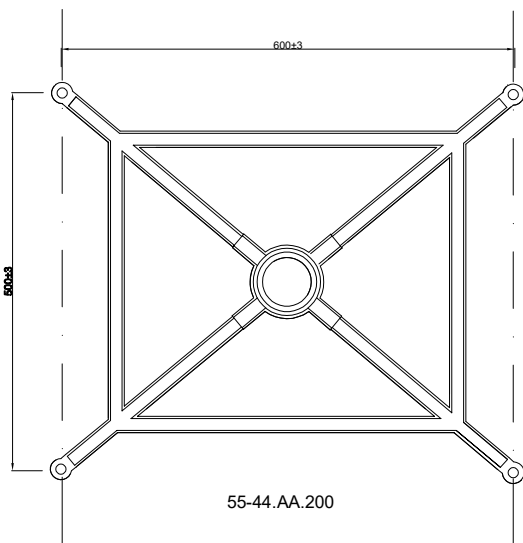
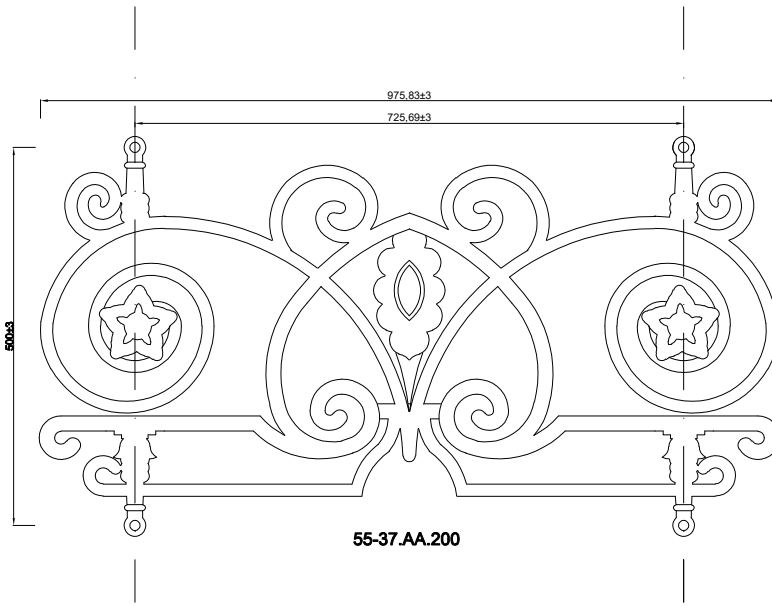
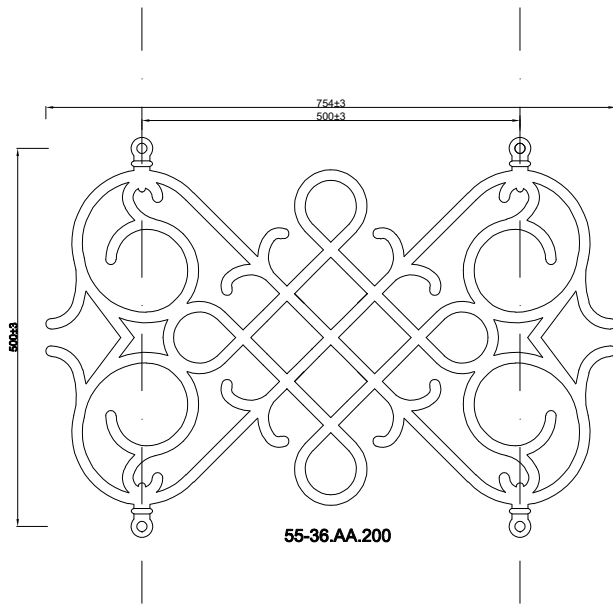
55-41.AA.200



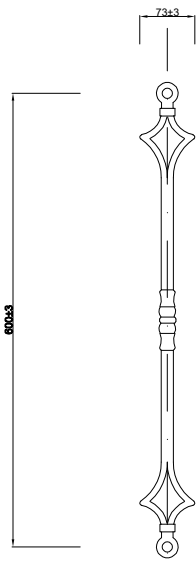
55-42.AA.200



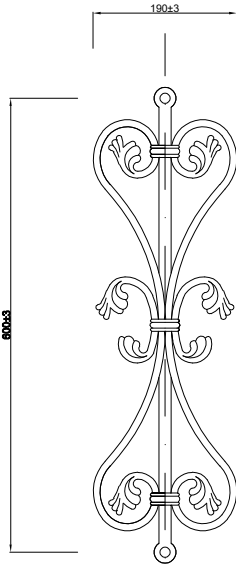
55-47.AA.200



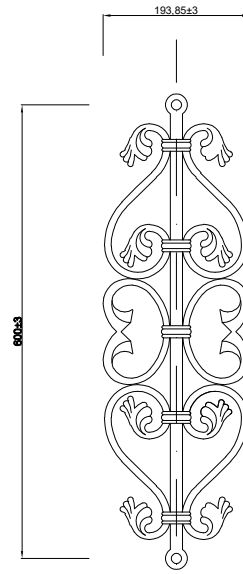
# AL-FLEX Psatha Types



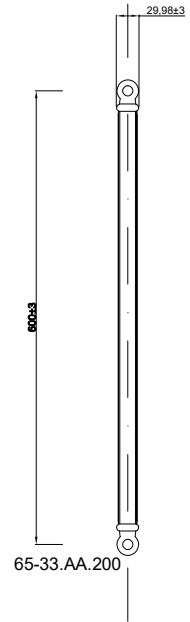
65-30.AA.200



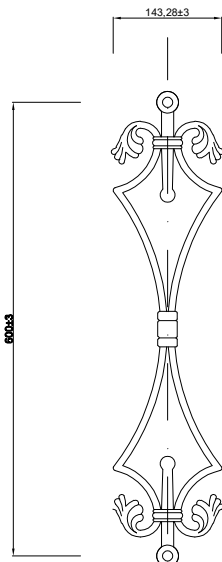
65-31.AA.200



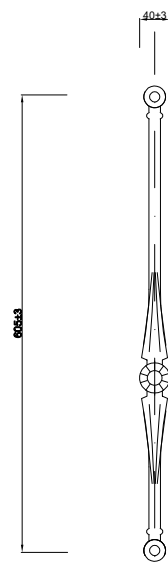
65-32.AA.200



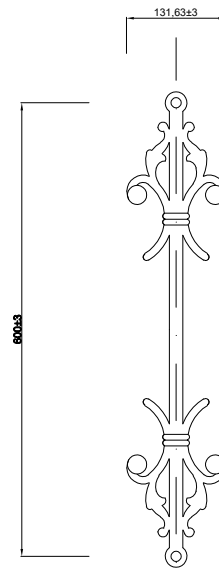
65-33.AA.200



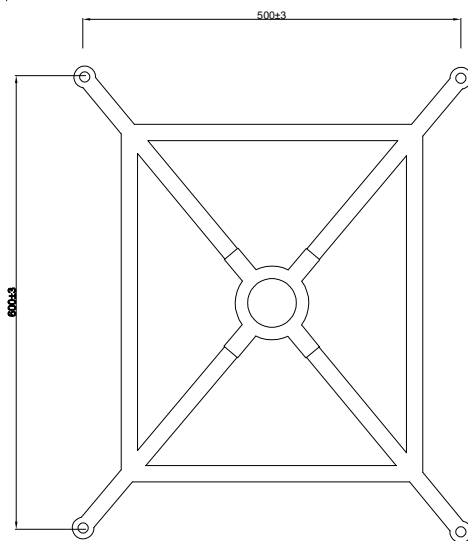
65-34.AA.200



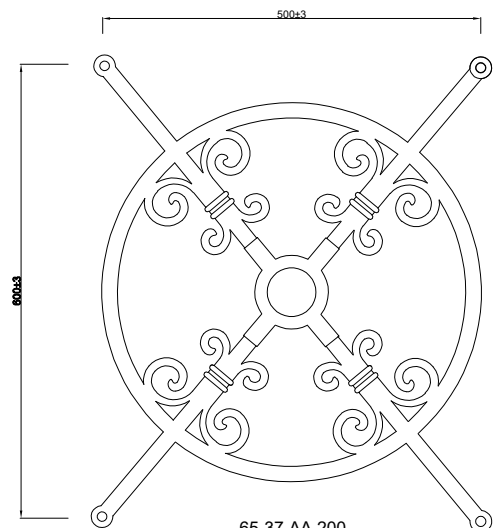
65-35.AA.200



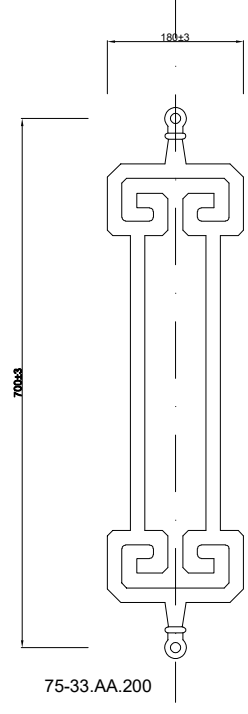
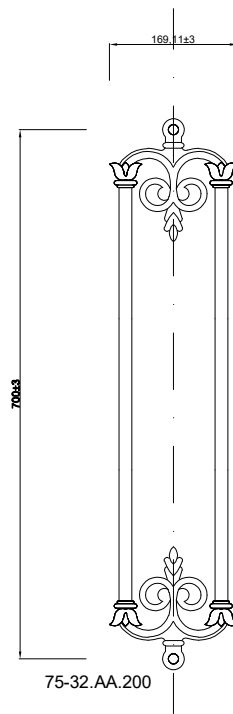
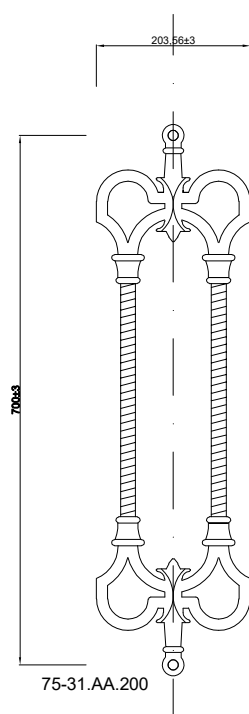
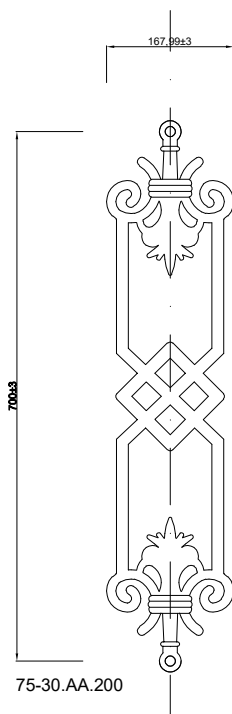
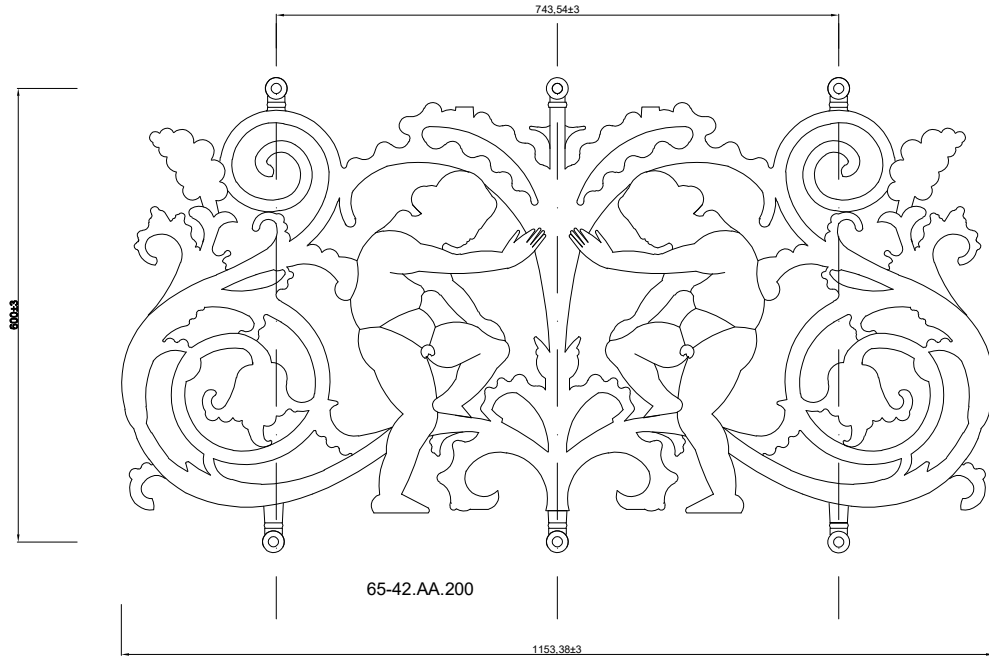
65-38.AA.200



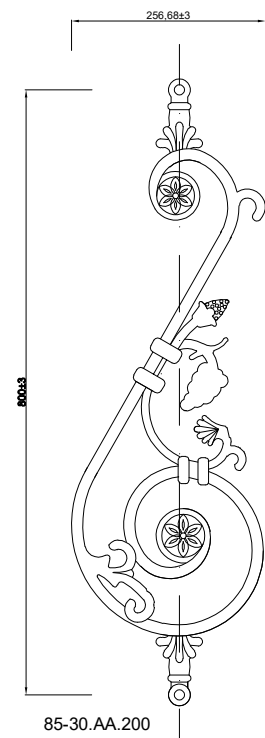
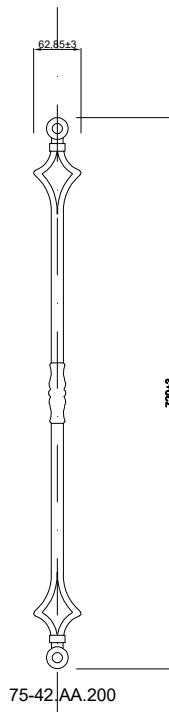
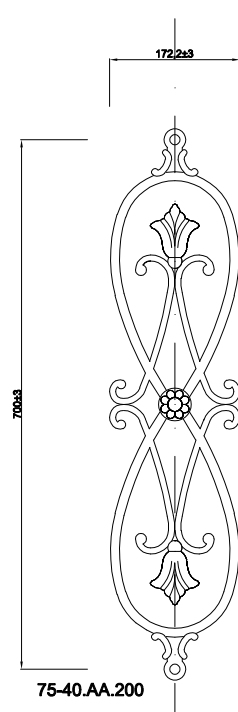
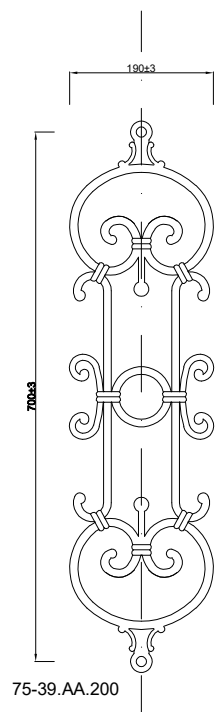
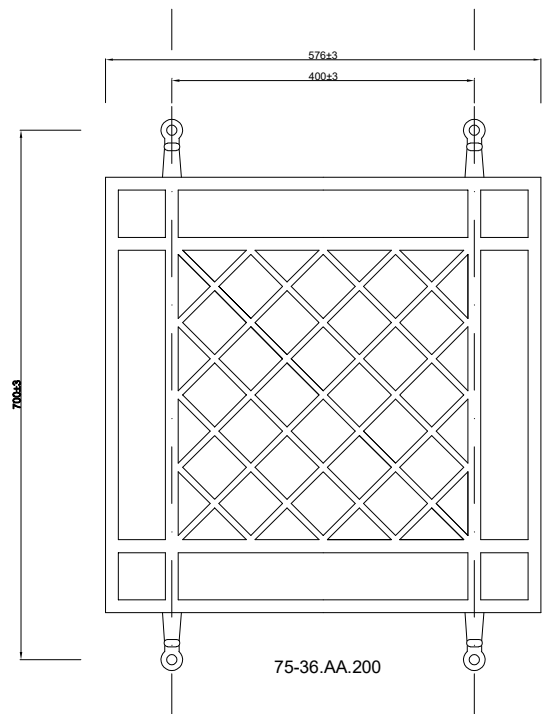
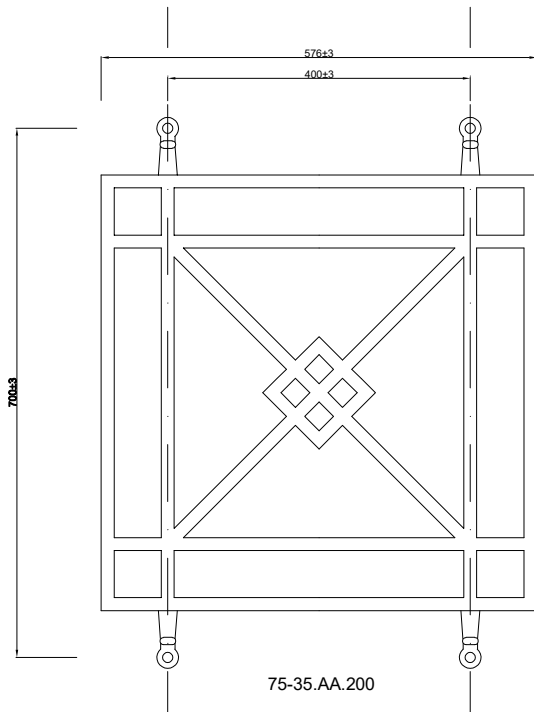
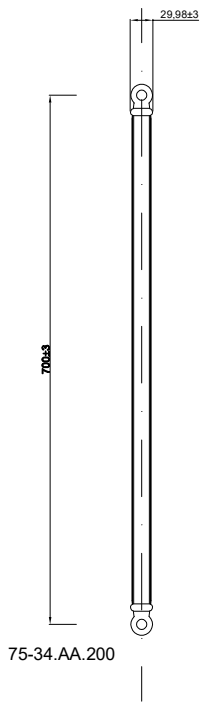
65-36.AA.200

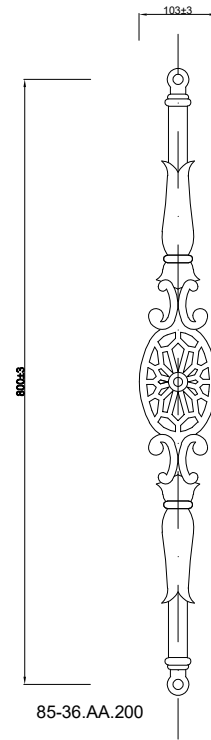
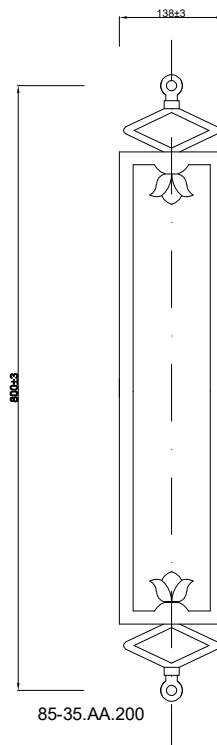
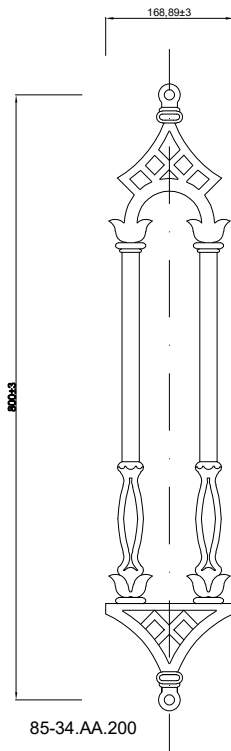
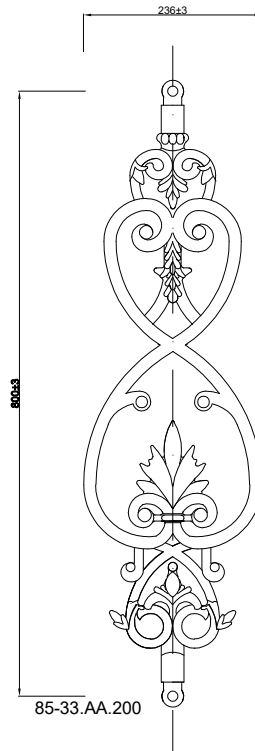
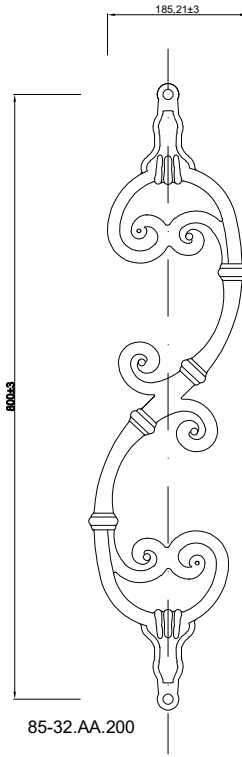
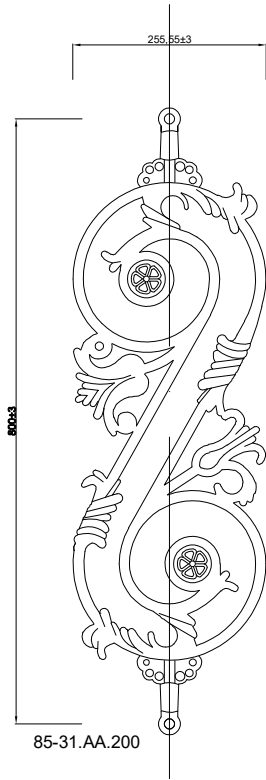


65-37.AA.200

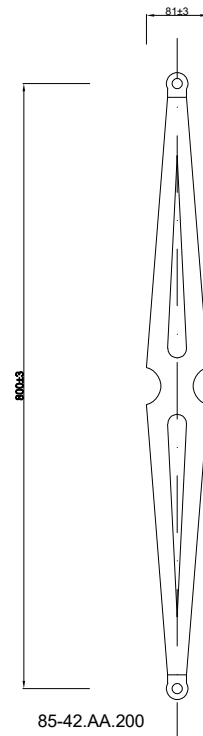
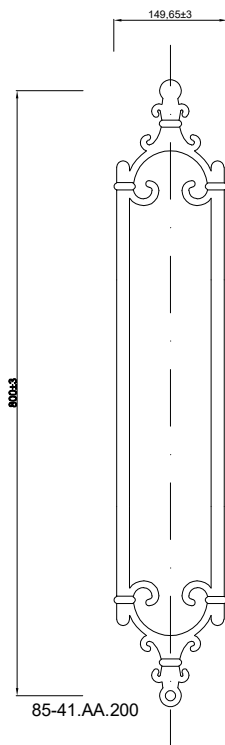
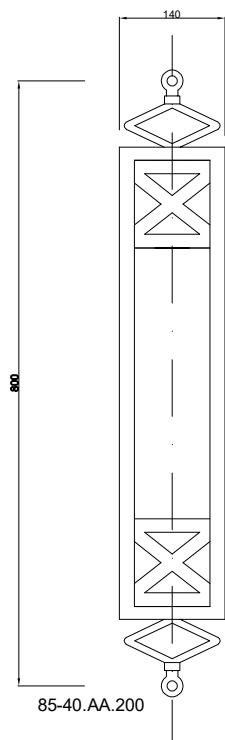
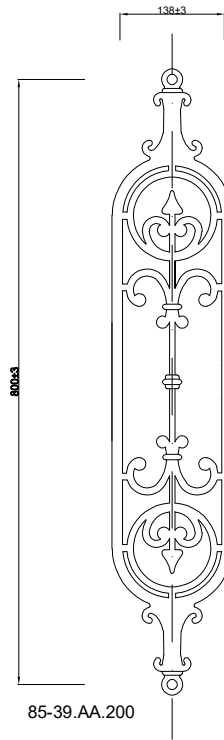
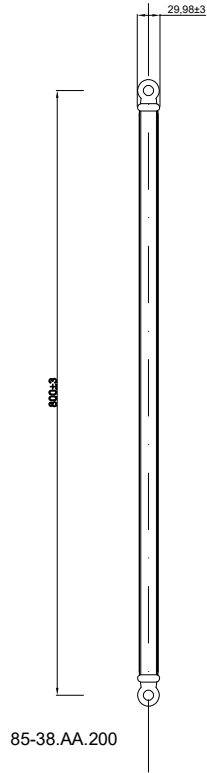
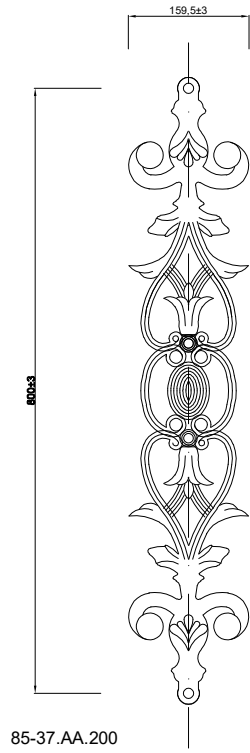


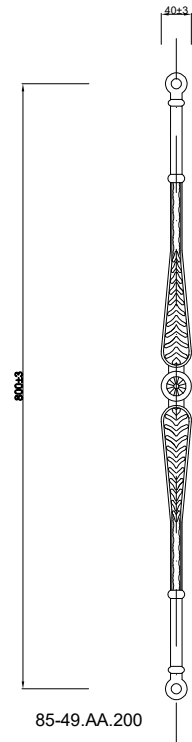
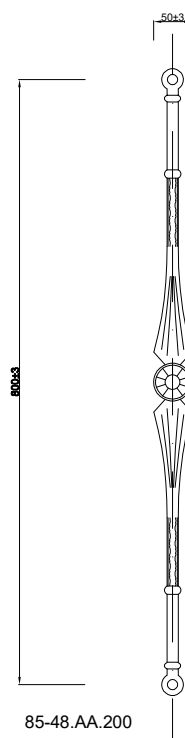
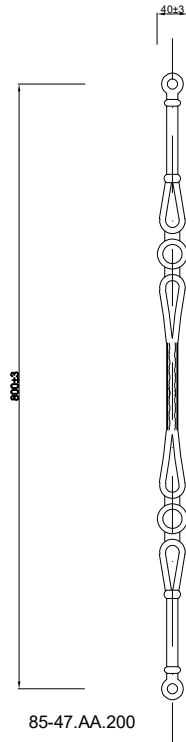
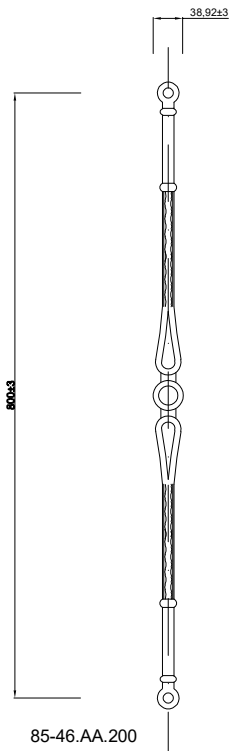
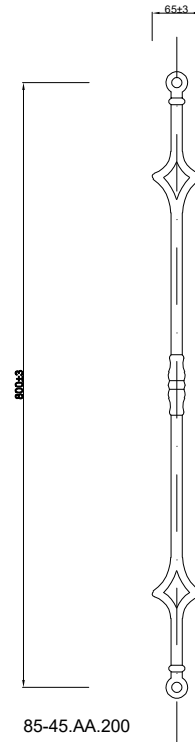
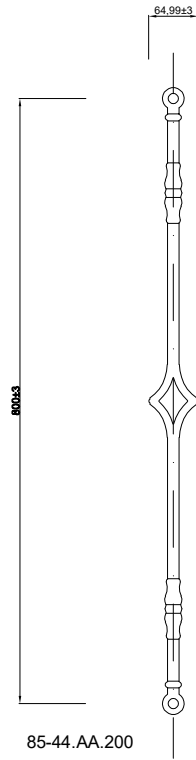
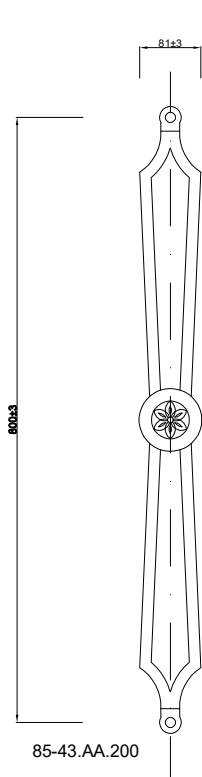
AL-FLEX Psatha Types



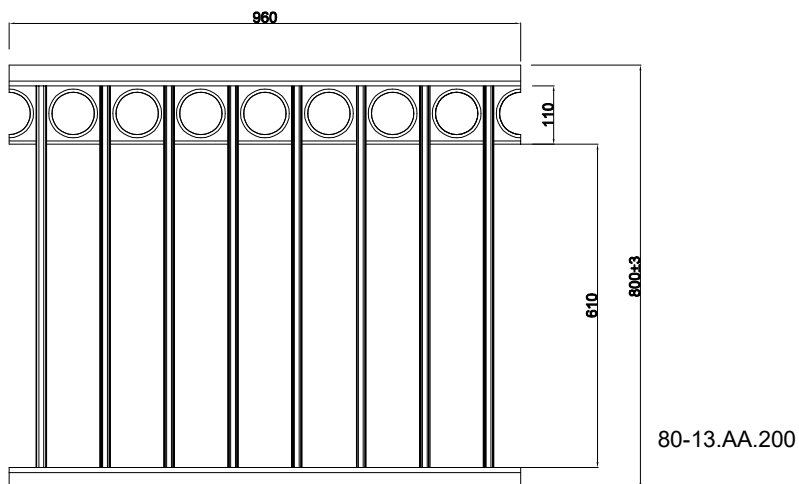
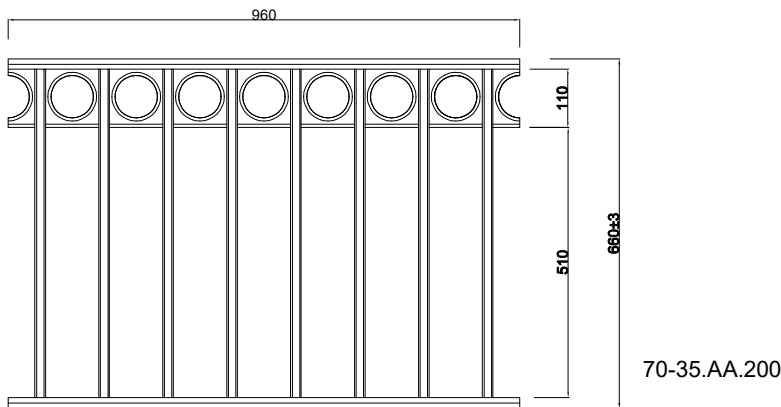
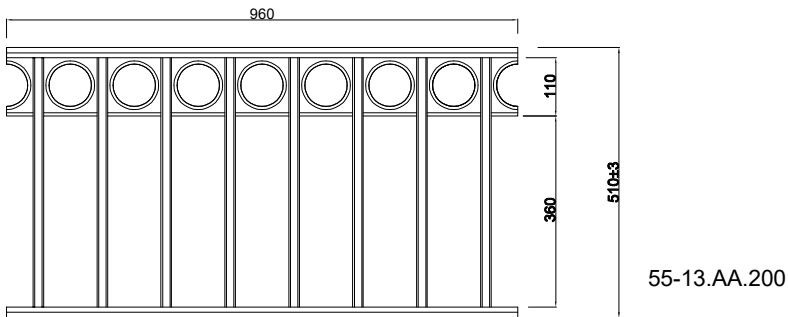
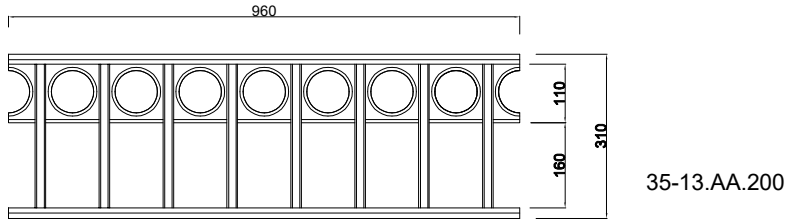
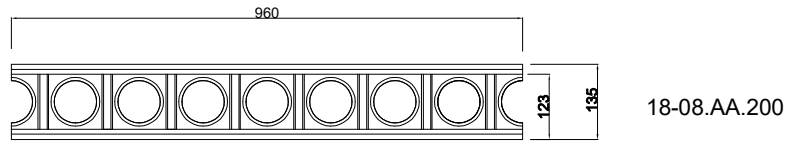


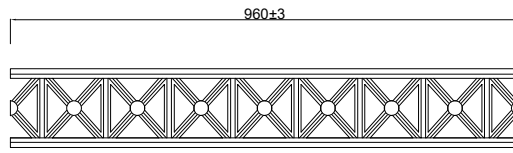
AL-FLEX Psatha Types



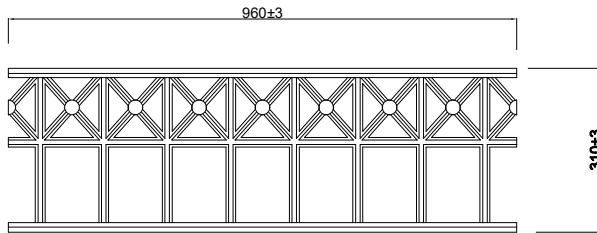


# PSATHA TYPES

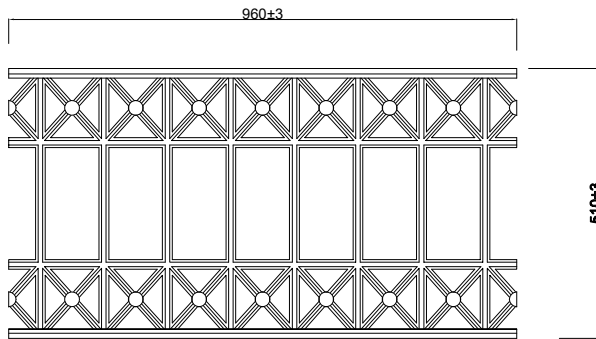




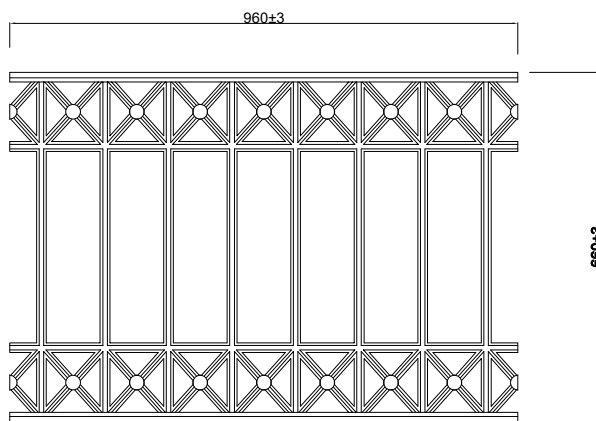
19-02.AA.200



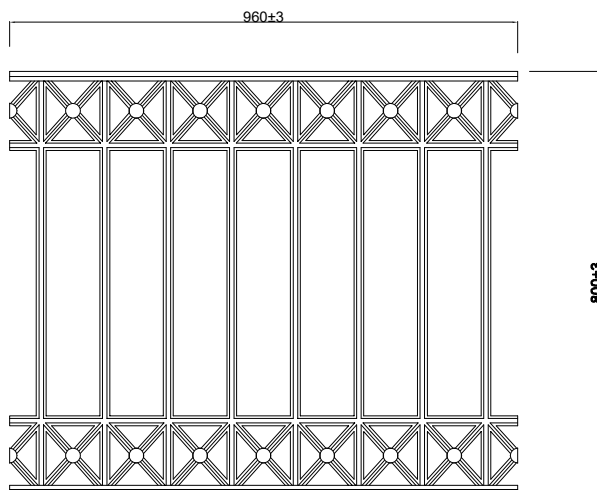
35-06.AA.200



55-03.AA.200

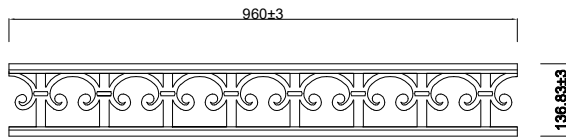


70-11.AA.200

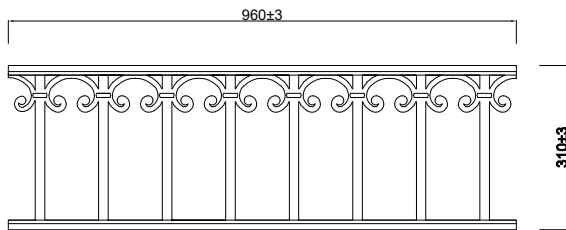


80-01.AA.200

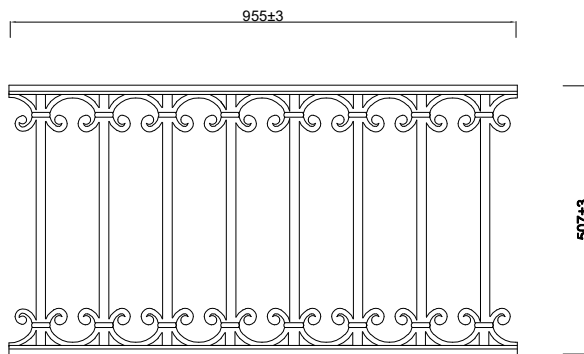
# AL-FLEX Psatha Types



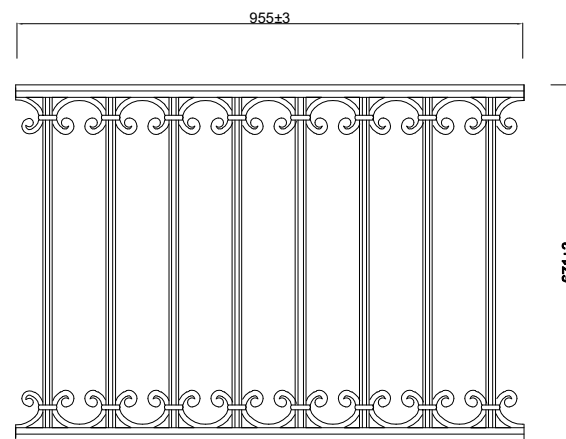
19-06.AA.200



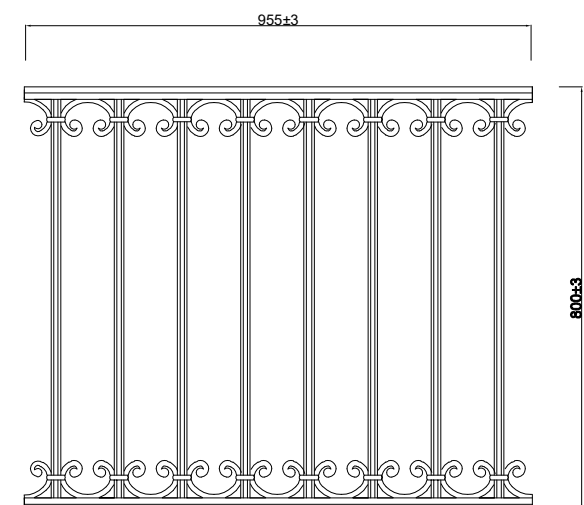
35-03.AA.200



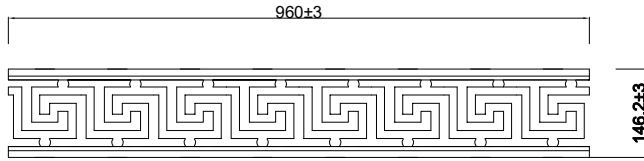
55-05.AA.200



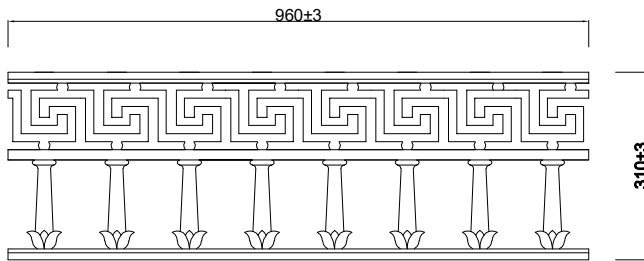
70-13.AA.200



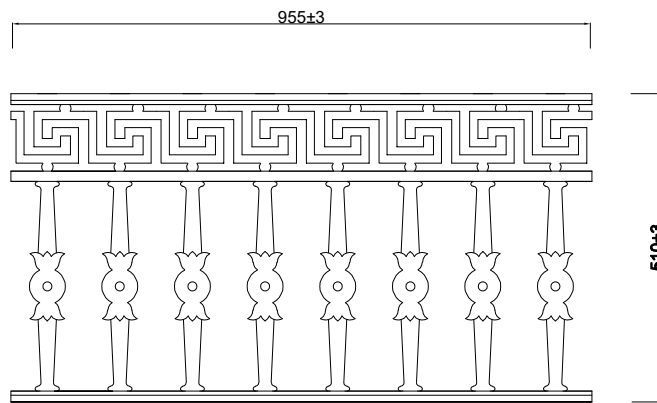
80-23.AA.200



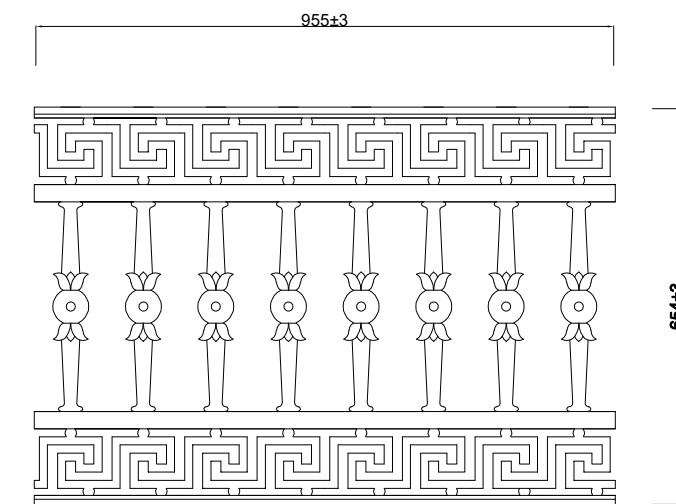
18-01.AA.200



35-05.AA.200

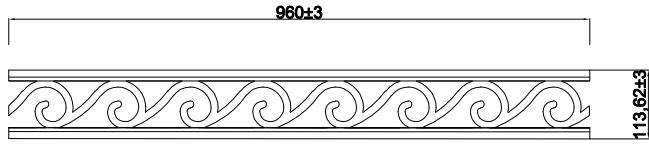


55-08.AA.200

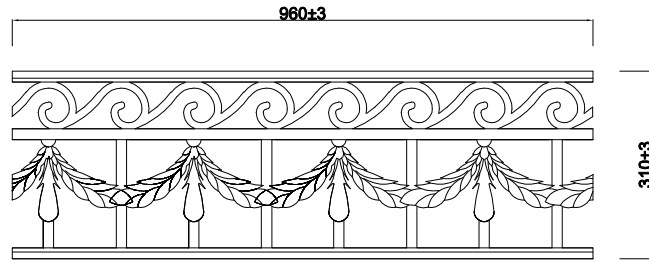


70-25.AA.200

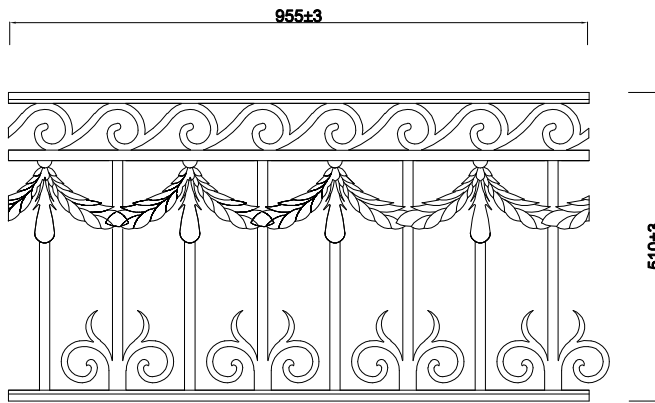
AL-FLEX Psatha Types



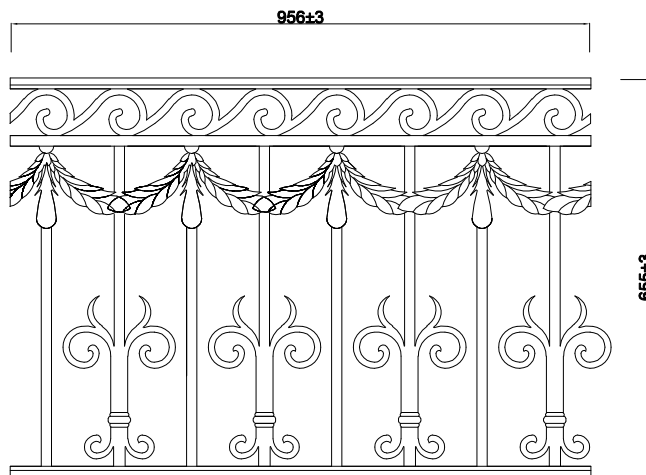
15-03.AA.200



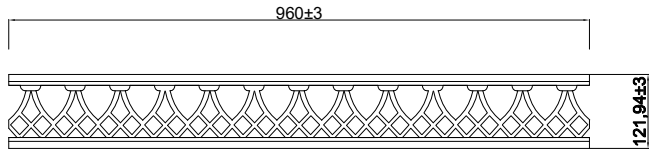
35-07.AA.200



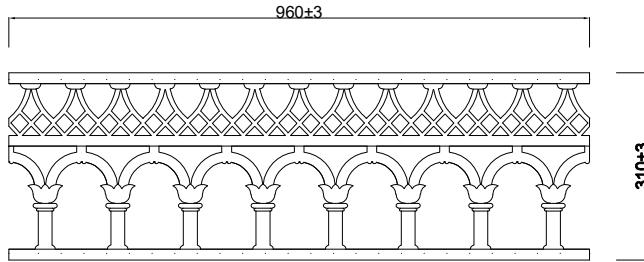
55-07.AA.200



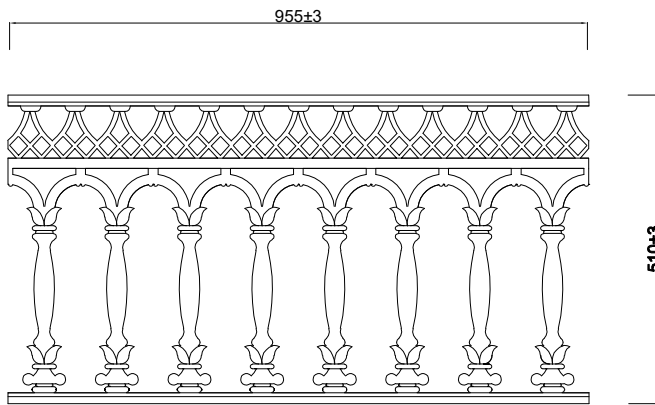
70-26.AA.200



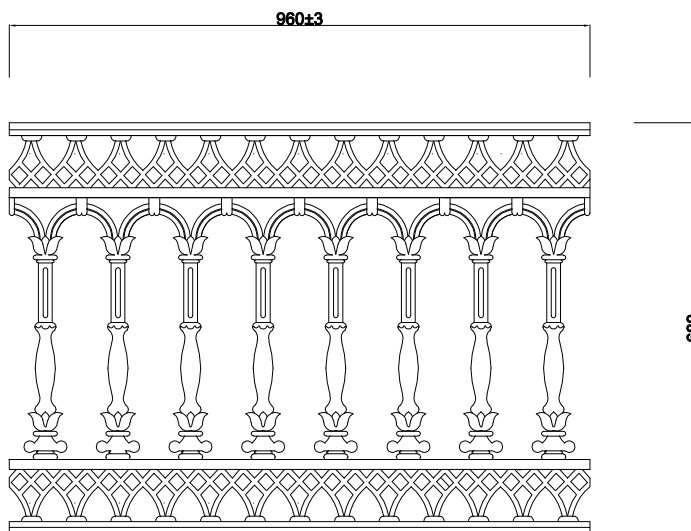
16-04.AA.200



35-01.AA.200

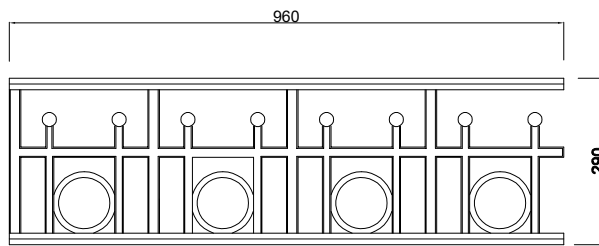


55-02.AA.200

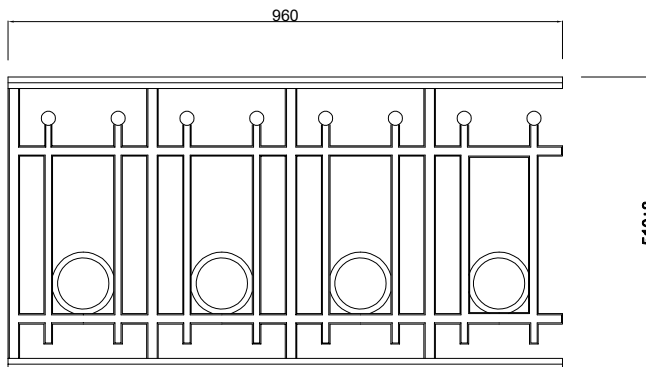


70-12.AA.200

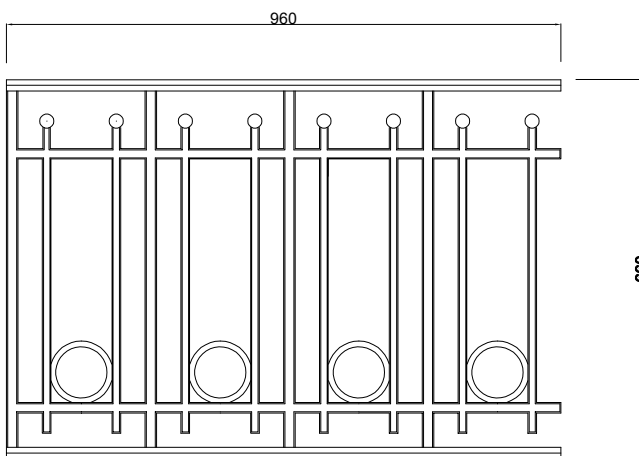
AL-FLEX Psatha Types



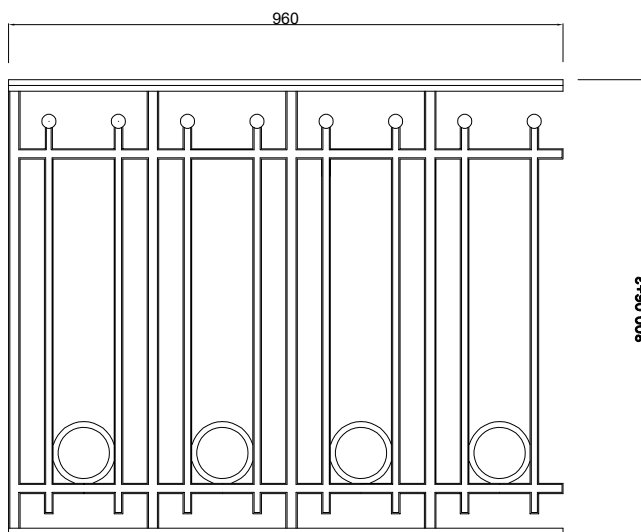
35-17.AA.200



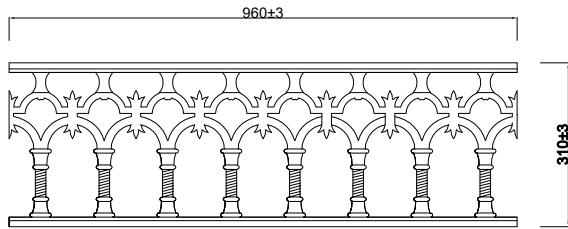
55-18.AA.200



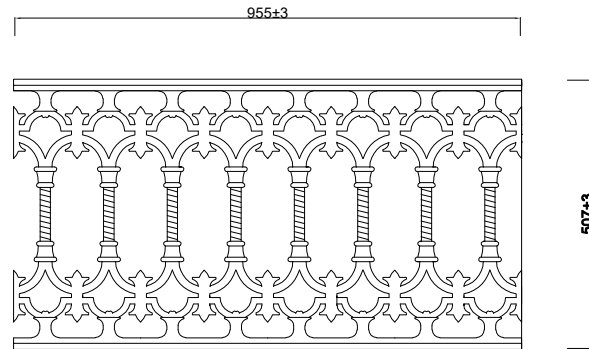
70-33.AA.200



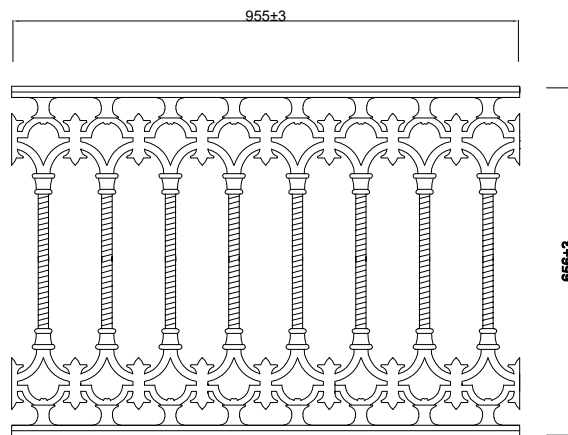
80-22.AA.200



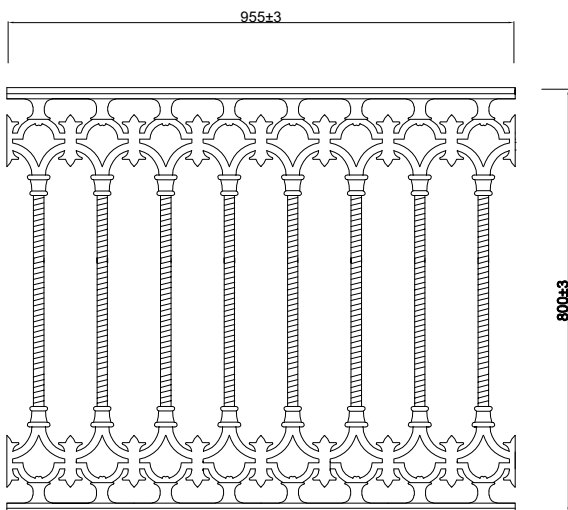
35-02.AA.200



55-01.AA.200

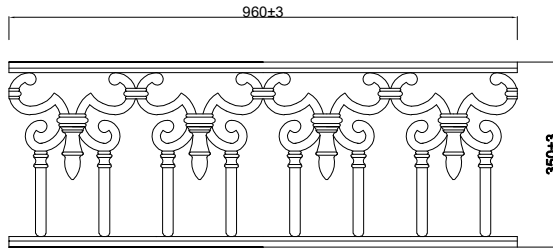


70-24.AA.200

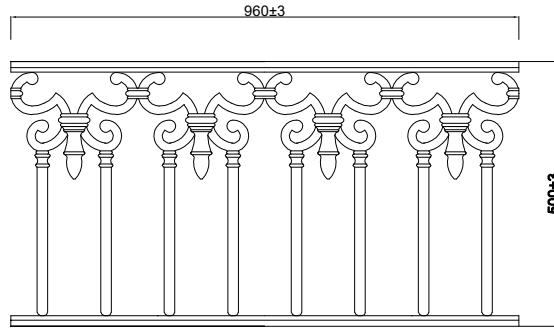


80-24.AA.200

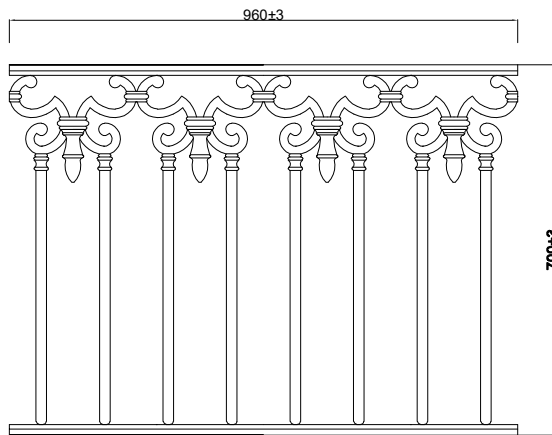
AL-FLEX Psatha Types



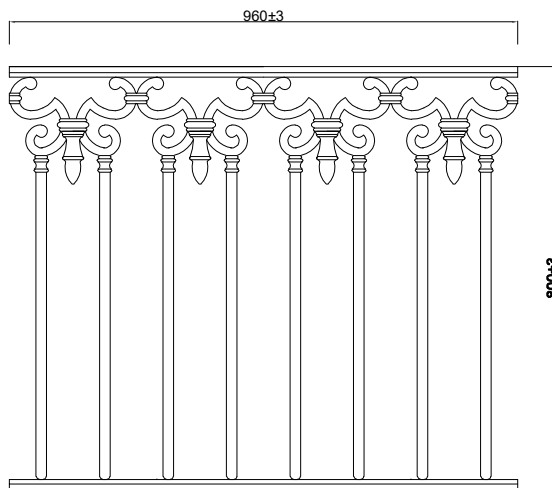
35-09.AA.200



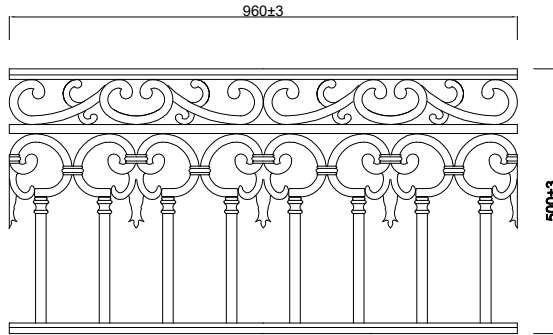
50-01.AA.200



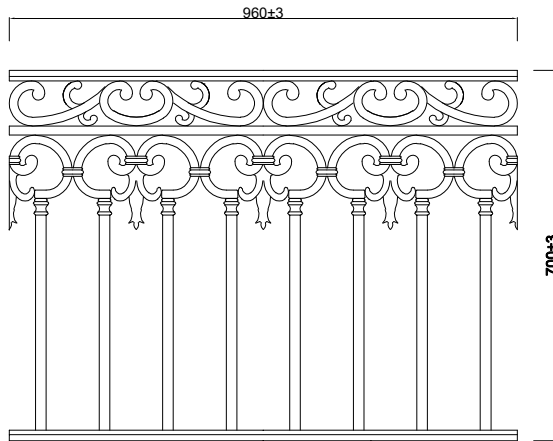
70-29.AA.200



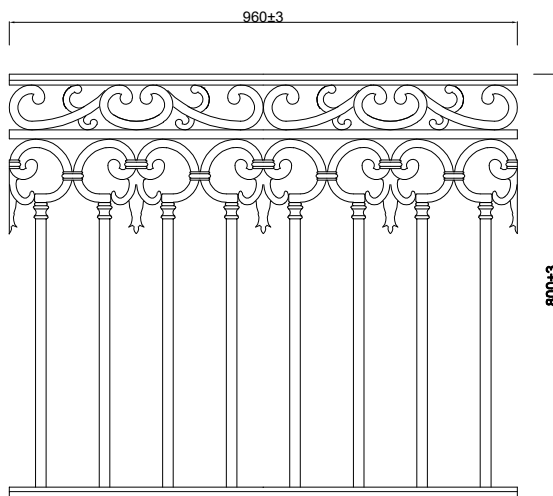
80-07.AA.200



50-02.AA.200

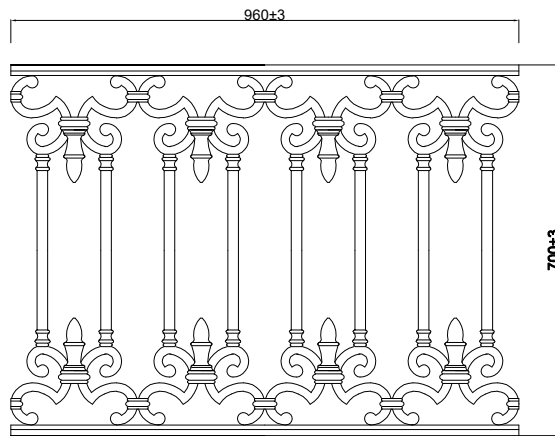


70-30.AA.200

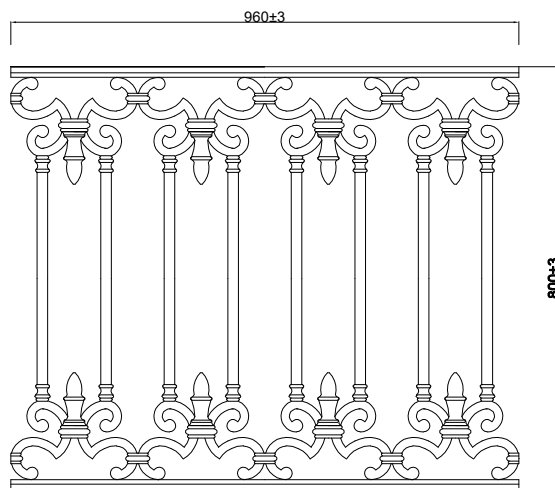


80-08.AA.200

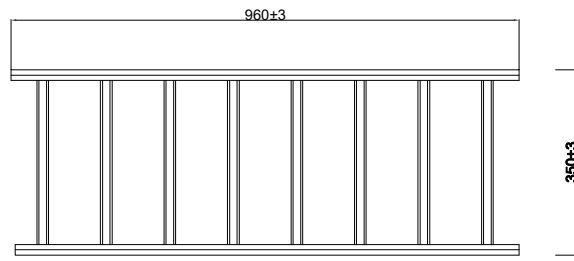
AL-FLEX Psatha Types



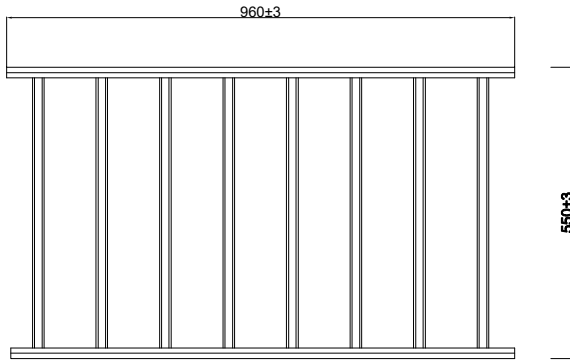
70-31.AA.200



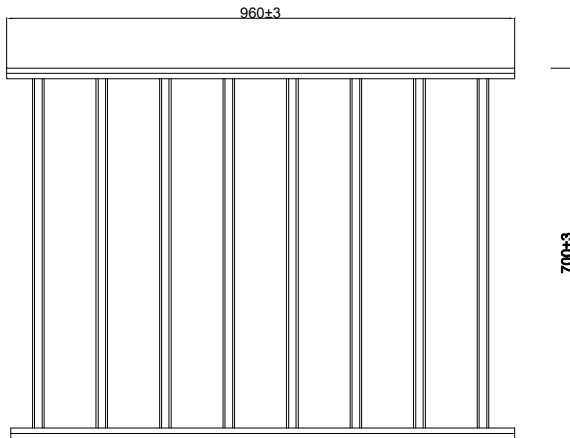
80-09.AA.200



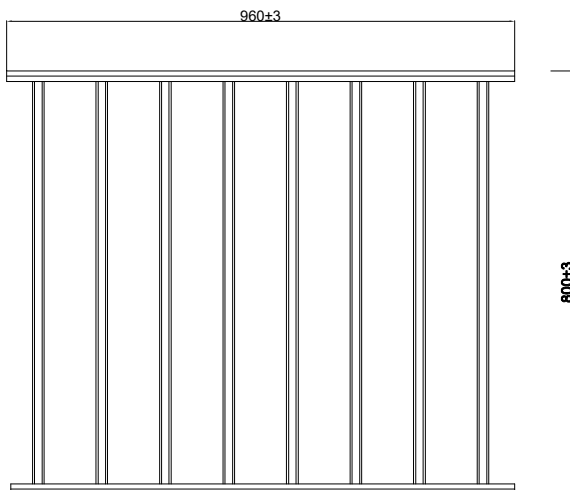
35-08.AA.200



55-09.AA.200

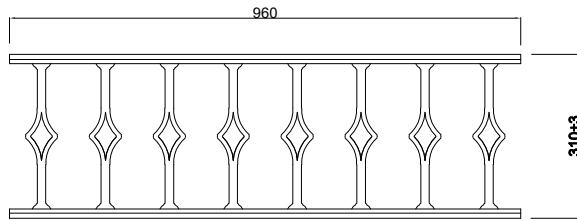


70-28.AA.200

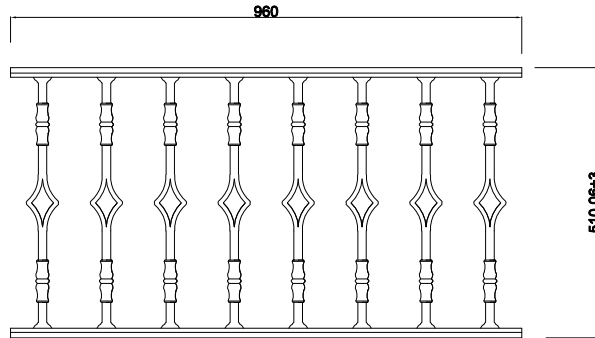


80-06.AA.200

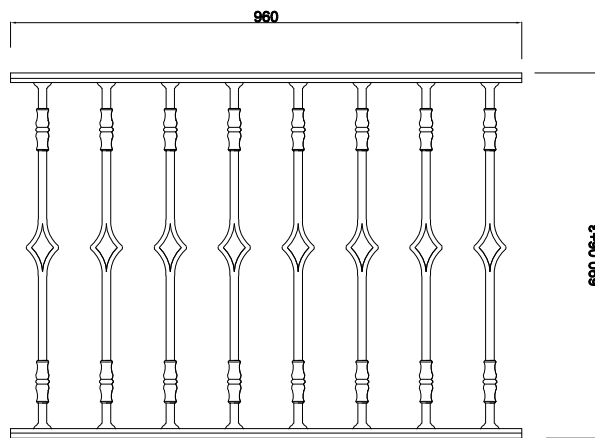
AL-FLEX Psatha Types



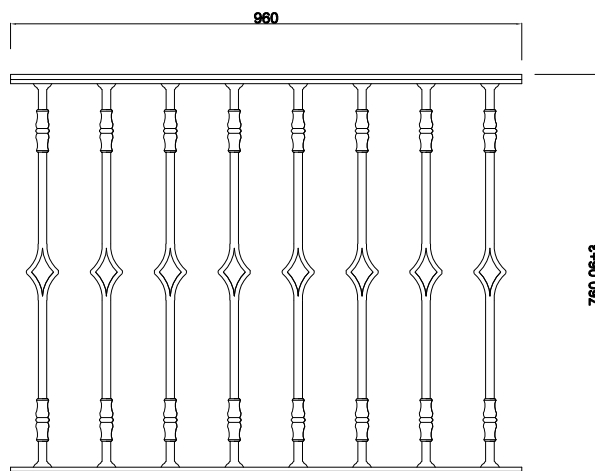
35-14.AA.200



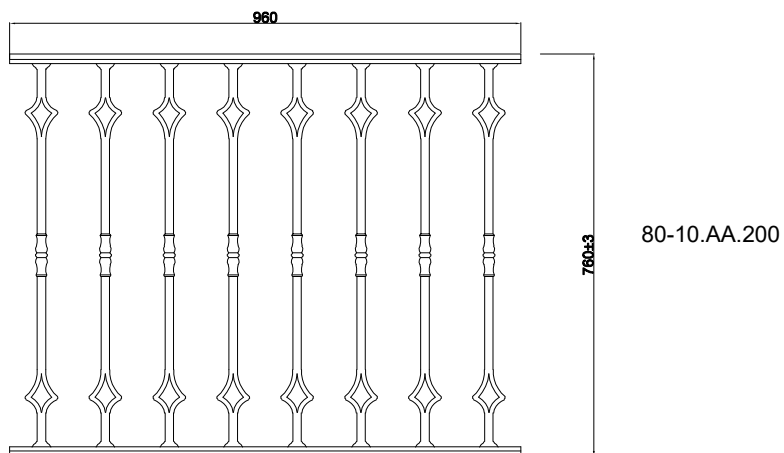
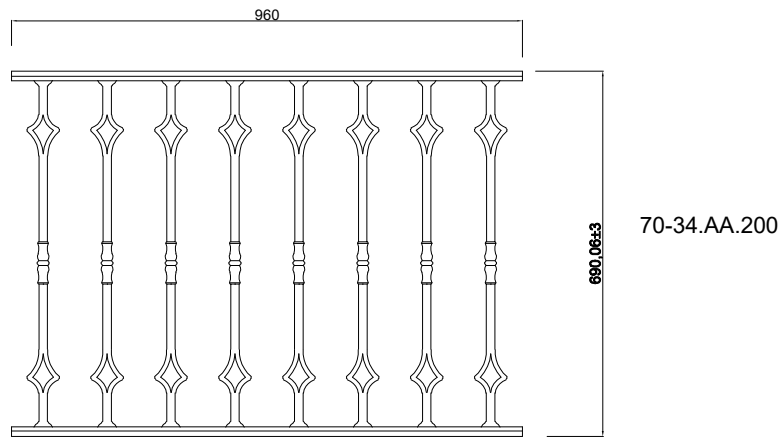
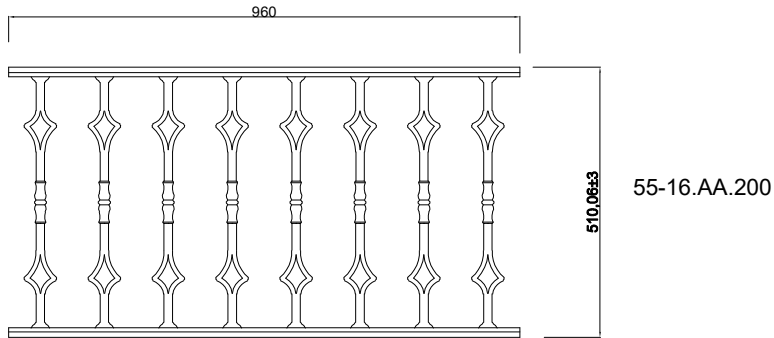
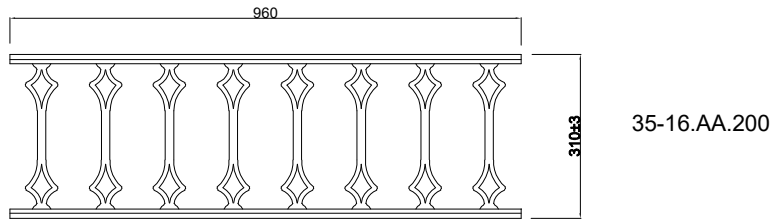
55-17.AA.200



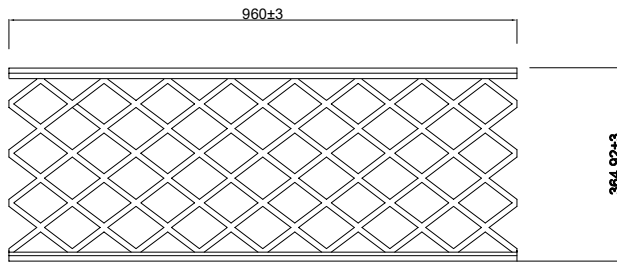
70-36.AA.200



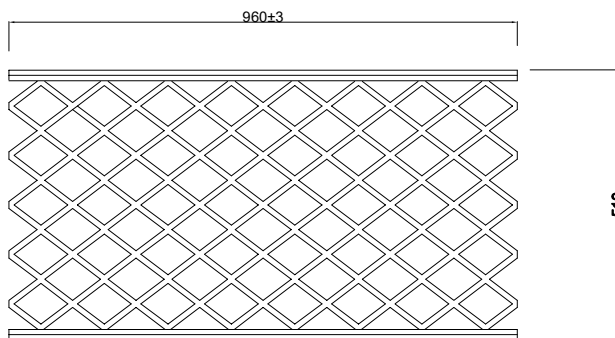
80-18.AA.200



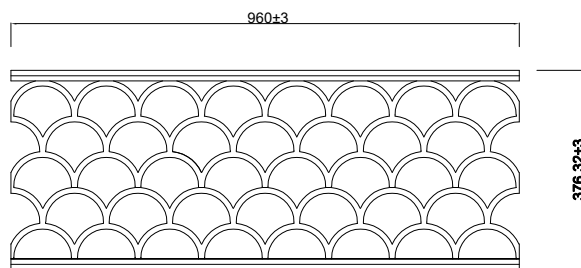
AL-FLEX Psatha Types



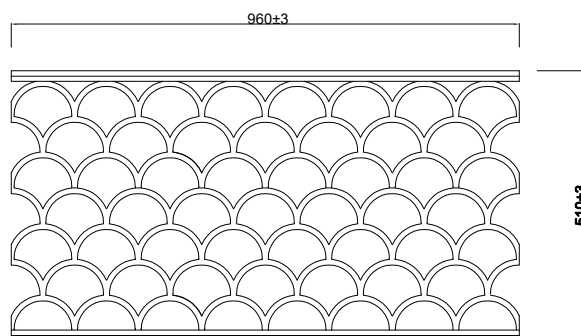
35-11.AA.200



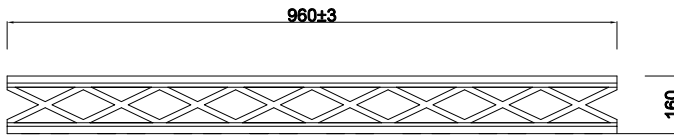
55-14.AA.200



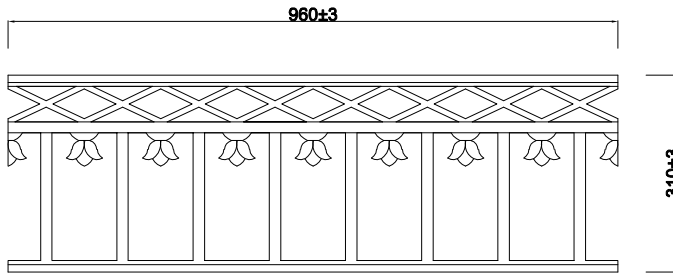
35-12.AA.200



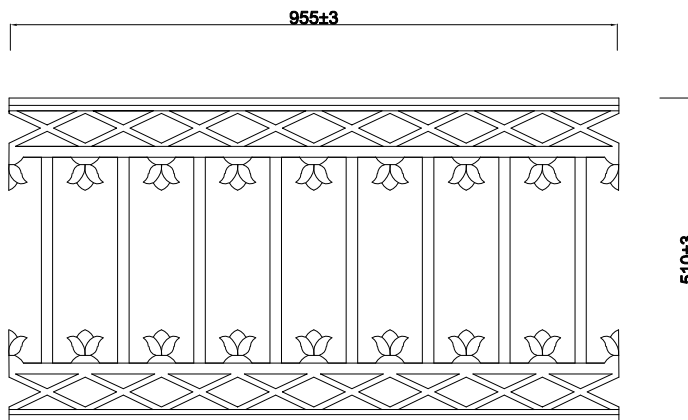
55-12.AA.200



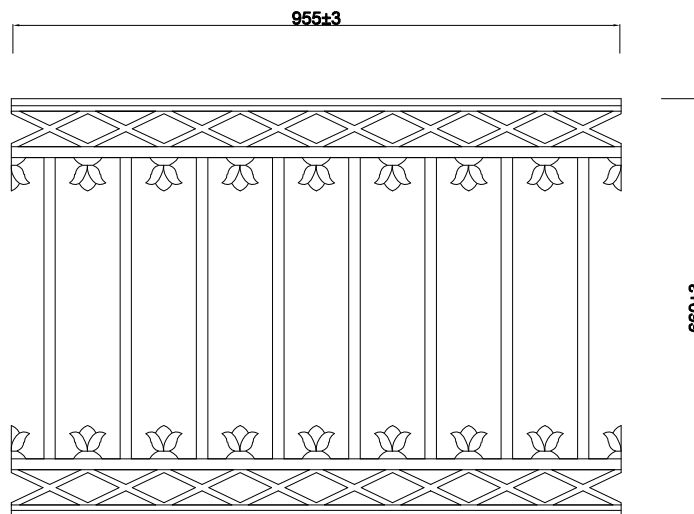
14-05.AA.200



35-04.AA.200

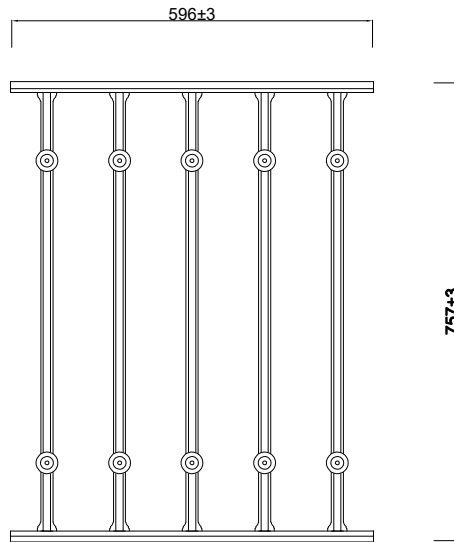


55-04.AA.200

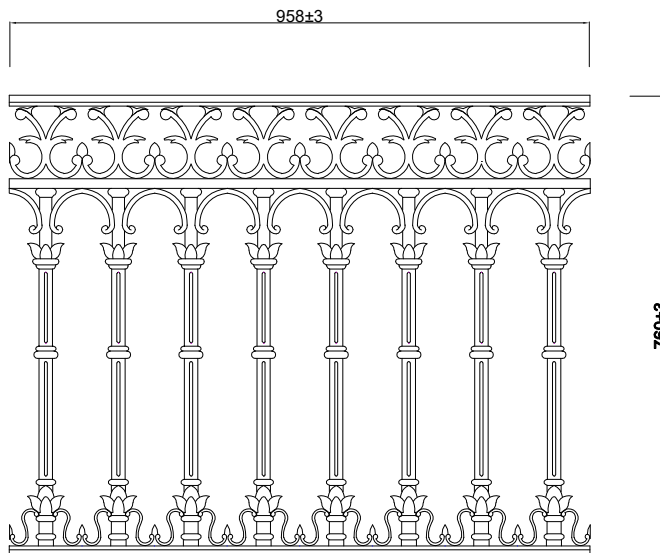


70-01.AA.200

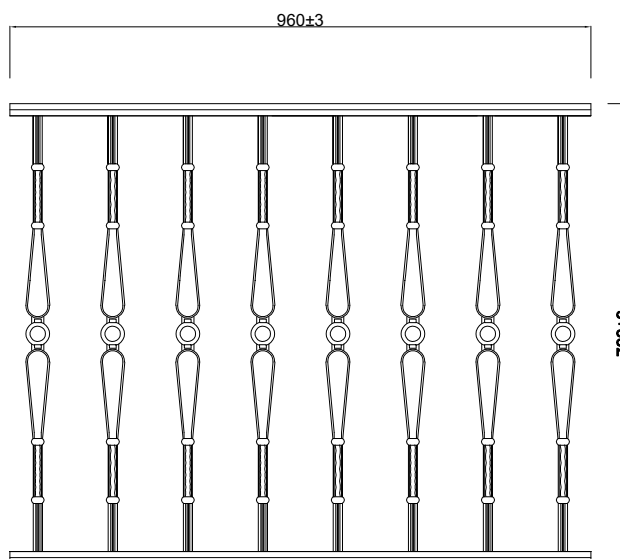
AL-FLEX Psatha Types



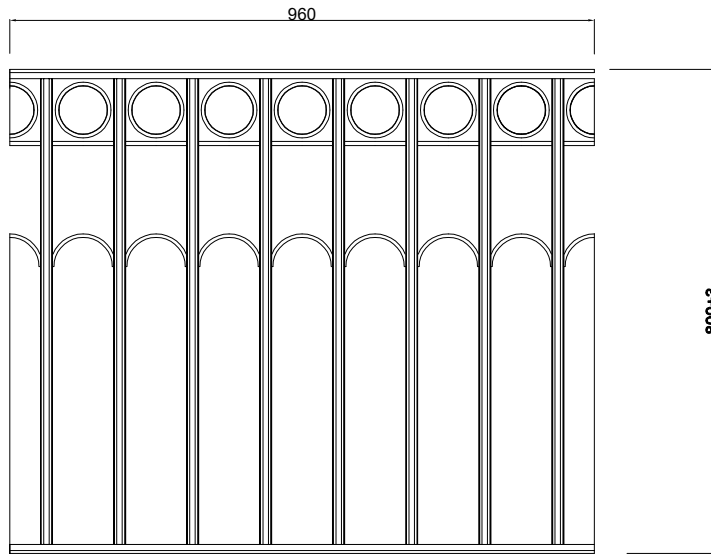
80-03.AA.200



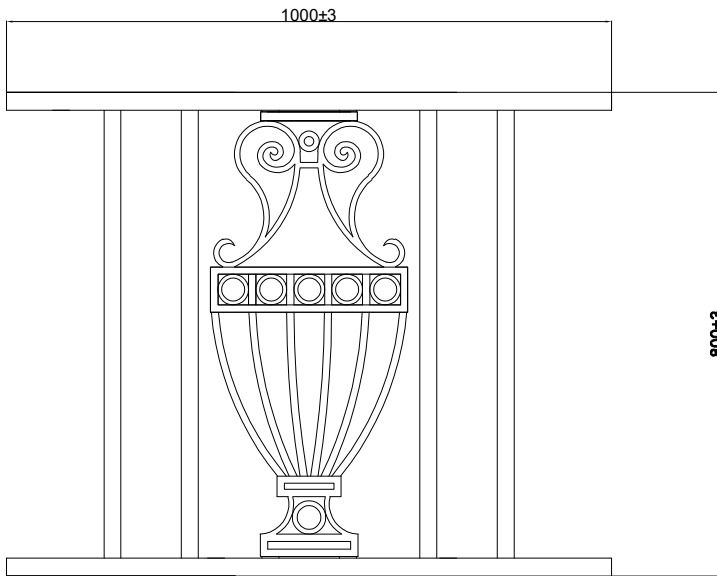
80-05.AA.200



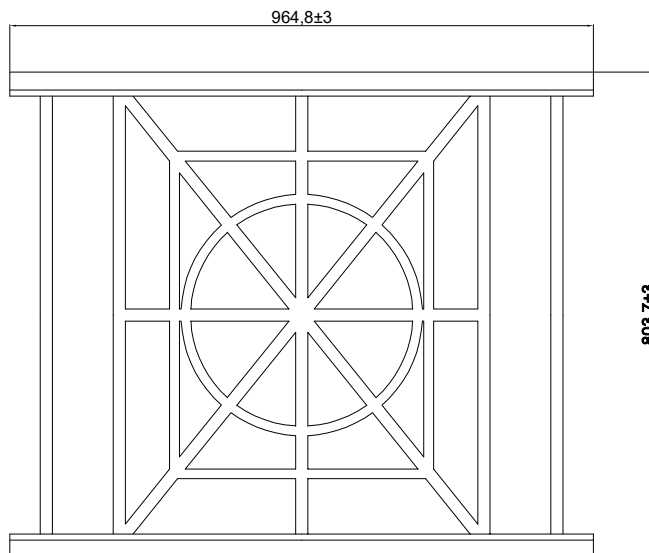
80-11.AA.200



80-17.AA.200

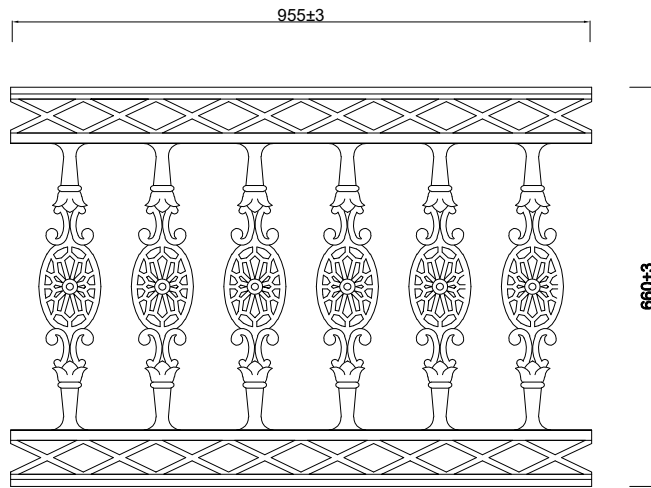


80-15.AA.200

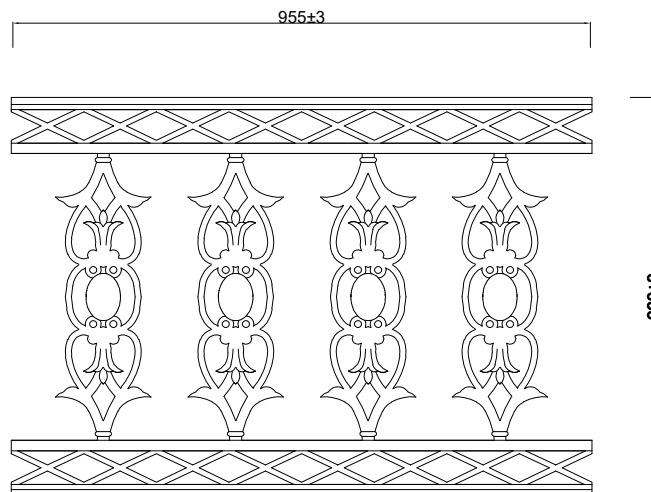


80-21.AA.200

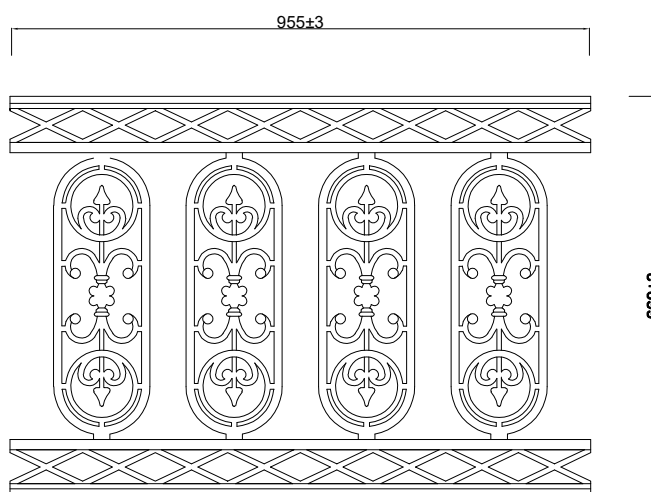
AL-FLEX Psatha Types



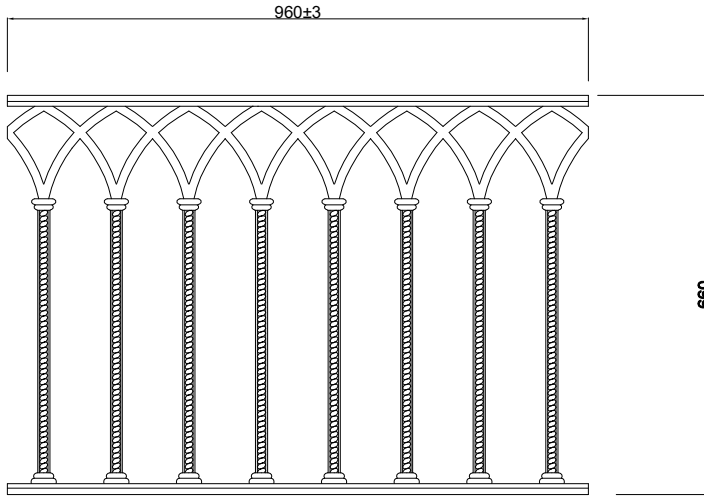
70-02.AA.200



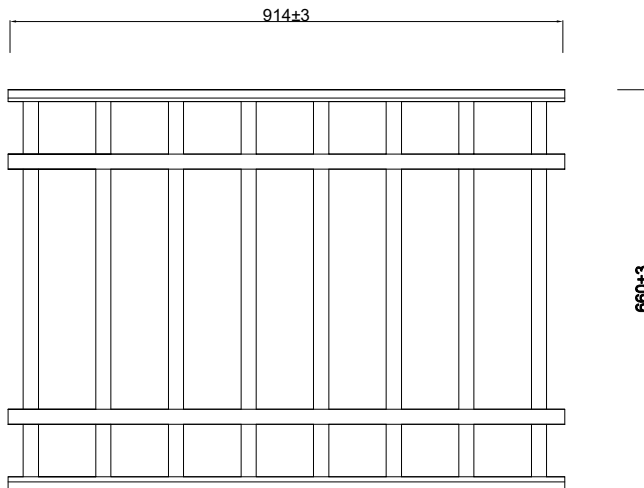
70-03.AA.200



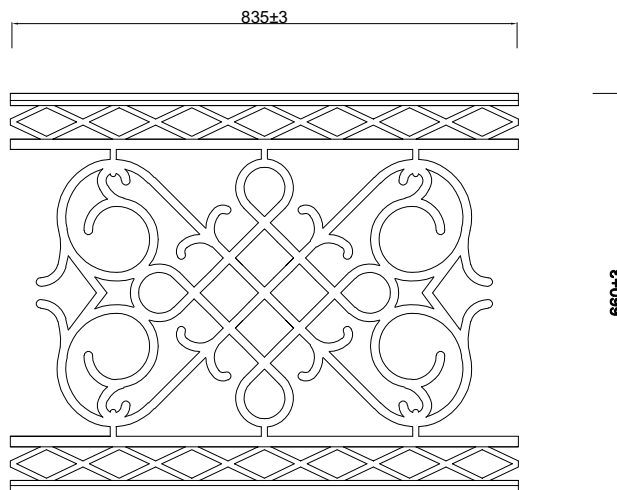
70-04.AA.200



70-38.AA.200

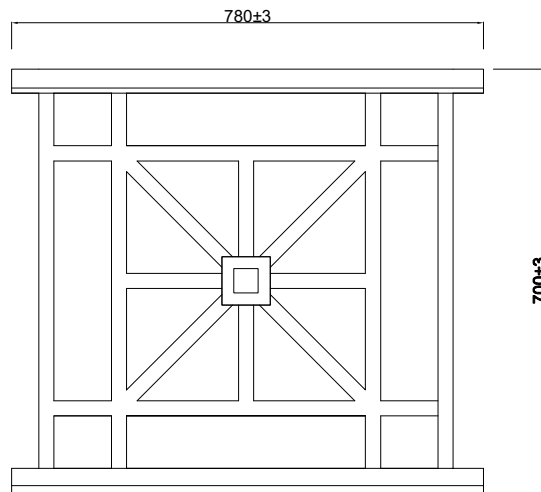


70-10.AA.200

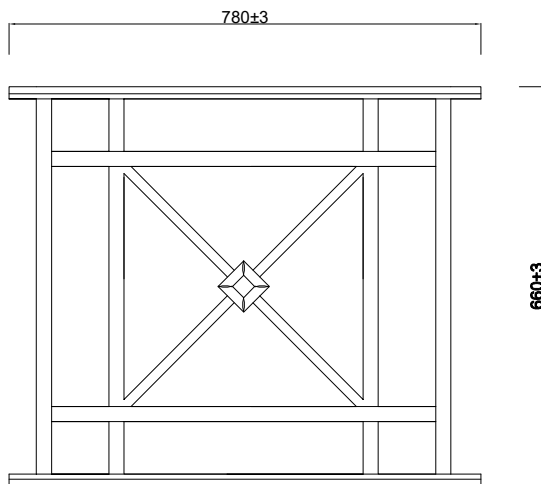


70-07.AA.200

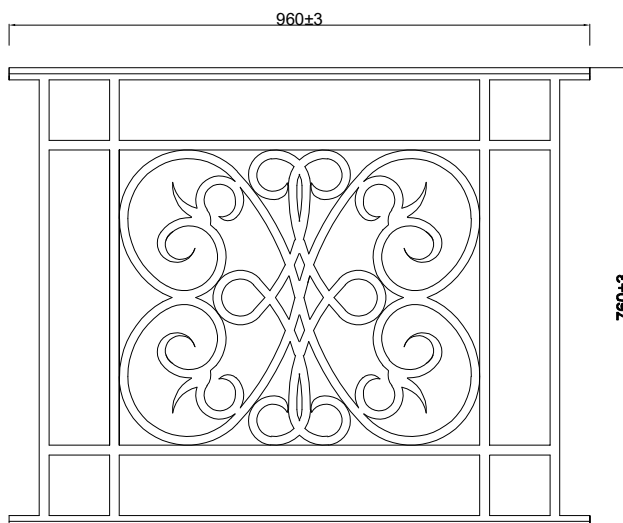
AL-FLEX Psatha Types



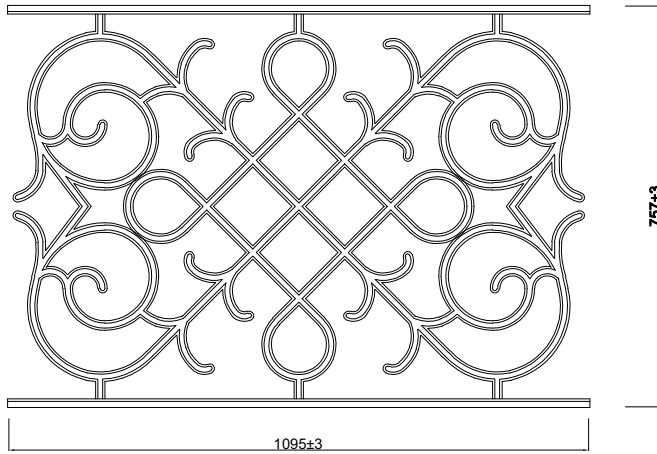
70-16.AA.200



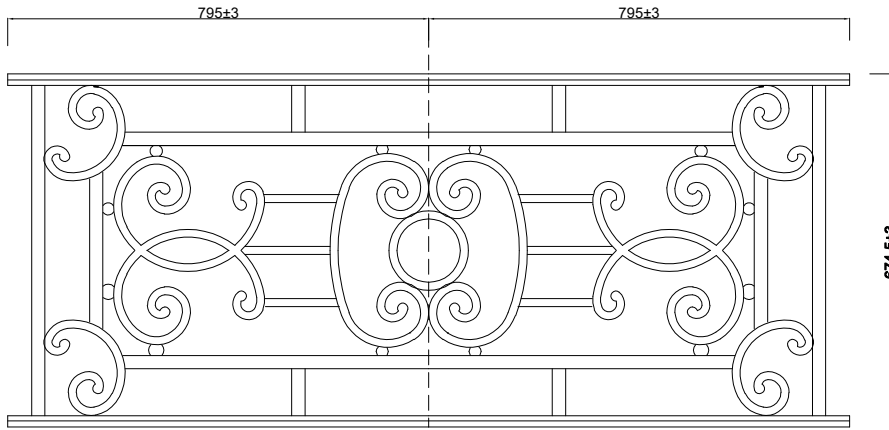
70-17.AA.200



80-14.AA.200



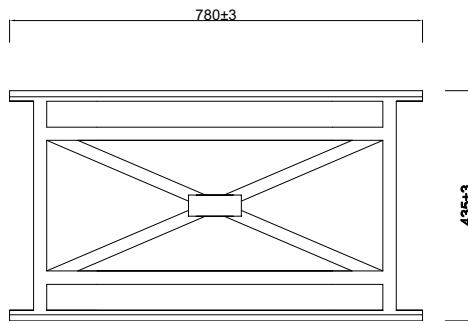
80-02.AA.200



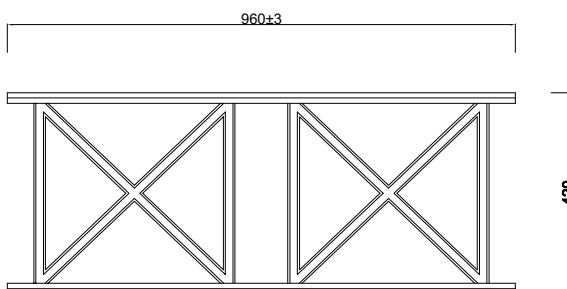
70-32.AA.200

(+)

70-32.AA.200



55-06.AA.200



42-01.AA.200

**ARCHITECTURAL ALUMINIUM SYSTEMS / ΑΡΧΙΤΕΚΤΟΝΙΚΑ ΣΥΣΤΗΜΑΤΑ ΑΛΟΥΜΙΝΙΟΥ**

SLIDING SYSTEMS  
ΣΥΡΟΜΕΝΑ ΣΥΣΤΗΜΑΤΑ



BI-FOLDING SYSTEM  
ΠΤΥΣΣΟΜΕΝΟ ΣΥΣΤΗΜΑ



OPENING SYSTEMS  
ΑΝΟΙΓΟΜΕΝΑ ΣΥΣΤΗΜΑΤΑ



ENTRANCE DOORS  
ΠΟΡΤΕΣ ΕΙΣΟΔΟΥ



ROLLING SHUTTER SYSTEM  
ΣΥΣΤΗΜΑ ΡΟΛΟΥ



SHUTTER SYSTEM  
ΣΥΣΤΗΜΑ ΠΑΝΤΖΟΥΡΙΟΥ



SHADOW SYSTEM  
ΣΥΣΤΗΜΑ ΣΚΙΑΣΗΣ



CURTAIN WALL SYSTEM  
ΣΥΣΤΗΜΑ ΥΑΛΟΠΕΤΑΣΜΑΤΟΣ



## General Information

- This catalogue has been compiled with great care. The company cannot be responsible for any technical, printing or spelling errors that may occur.
- The latest version of this catalogue is available at the official website of the company [www.aluminco.com](http://www.aluminco.com).
- The company has a full range of catalogues for all products.
- Register now to [aluminco.com](http://aluminco.com) and find the latest news, new applications and studies of ALUMINCO.

## Γενικές Πληροφορίες

- Ο κατάλογος αυτός έχει συνταχτεί με μεγάλη προσοχή. Η εταιρία δεν ευθύνεται για τυχόν τεχνικά, τυπογραφικά ή ορθογραφικά λάθη που μπορεί να προκύψουν.
- Η πιο πρόσφατη έκδοση αυτού του καταλόγου είναι διαθέσιμη στην επίσημη ιστοσελίδα της εταιρείας [www.aluminco.com](http://www.aluminco.com).
- Η εταιρεία διαθέτει μια πλήρη γκάμα καταλόγων για όλα τα προϊόντα της.
- Εγγραφείτε τώρα στο [aluminco.com](http://aluminco.com) και μάθετε πρώτοι τα τελευταία νέα, εφαρμογές και μελέτες της ALUMINCO.



- The date of issue of this catalogue is written at the back cover.
- Η ημερομηνία έκδοσης του καταλόγου αναγράφεται στο οπισθόφυλλο.



320 11 Inofita Viotia - Greece  
T: +30 22620 47000  
F: +30 22620 47090  
E: [info@aluminco.com](mailto:info@aluminco.com)  
[www.aluminco.com](http://www.aluminco.com)

320 11 Οινόφυτα Βοιωτίας  
T: 22620 47000  
F: 22620 47090  
E: [info@aluminco.com](mailto:info@aluminco.com)  
[www.aluminco.com](http://www.aluminco.com)