

**ALUMINCO**<sup>®</sup>  
ALUMINIUM BUILDING SYSTEMS



 **Freedom**  
Bioclimatic  
Pergola

[www.aluminco.com](http://www.aluminco.com)





### **Aluminco is among the top suppliers of innovative architectural aluminium systems**

ALUMINCO S.A. was established in 1982, to meet the increasing demand for innovative products and bring life to the aluminium systems. Its vision was to become a premium, worldwide Aluminium supplier of systems that meet evolution.

By constantly investing in new technologies and placing great emphasis on research and development, ALUMINCO has developed and consolidated hundreds of aluminium products, many of which are unique in their kind, with many innovations and patents.

In ALUMINCO we implement Quality, Environmental, Occupational Health & Safety and Energy Management Systems certified according to international standards ISO 9001, ISO 14001, ISO 45001 and ISO 50001 respectively, as well as Factory Production Control System certified according to EN 15088, EN 1090 and Qualicoat Seaside Class. All product series are approved by internationally recognized certification institutes for their outstanding characteristics and performance.

### **Στη κορυφή της βιομηχανίας αλουμινίου, προσφέροντας καινοτόμες λύσεις αρχιτεκτονικών συστημάτων αλουμινίου**

Η ALUMINCO A.E. ξεκίνησε το 1982 πρωτοπόρος με όραμα και ισχυρή επιχειρηματική κουλτούρα.

Με συνεχείς επενδύσεις σε νέες τεχνολογίες και δίνοντας μεγάλη έμφαση στην έρευνα και ανάπτυξη η ALUMINCO έχει αναπτύξει και εδραιώσει εκατοντάδες προϊόντα αλουμινίου, πολλά από τα οποία είναι μοναδικά στο είδος τους, με πολλές καινοτομίες και ευρεσιτεχνίες.

Στην ALUMINCO εφαρμόζουμε Συστήματα Διαχείρισης Ποιότητας, Περιβάλλοντος, Υγείας και Ασφάλειας στην Εργασία και Διαχείρισης της Ενέργειας πιστοποιημένα κατά τα διεθνή πρότυπα ISO 9001, ISO 14001, ISO 45001 και ISO 50001 αντίστοιχα, καθώς και Σύστημα Ελέγχου Παραγωγής πιστοποιημένο κατά EN 15088, EN 1090 και Qualicoat Seaside Class, ενώ όλες οι σειρές προϊόντων ελέγχονται από διεθνώς αναγνωρισμένους φορείς και ινστιτούτα πιστοποιήσεων για τα εξαιρετικά χαρακτηριστικά και τις επιδόσεις τους.

WE ARE  
A PART OF  
TOMORROW



QUALICOAT

intertek



ISTITUTO  
GIORDANO

ESSECO



UL CLEB

bbri.be



# Freedom Bioclimatic Pergola







## ΠΕΡΙΕΧΟΜΕΝΑ / CONTENTS

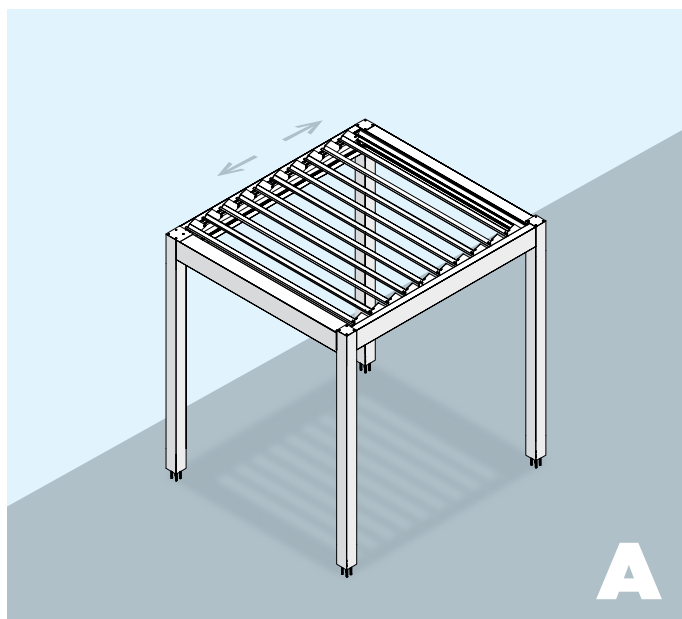
ΤΥΠΟΛΟΓΙΕΣ / TYPOLOGIES	9
ΣΥΝΟΠΤΙΚΟΣ ΚΑΤΑΛΟΓΟΣ / CATALOGUE OVERVIEW	25
ΠΡΟΦΙΛ 1:2 / PROFILES 1:2	29
ΛΙΣΤΑ ΥΛΙΚΩΝ / PARTS LIST	35
ΕΞΑΡΤΗΜΑΤΑ / ACCESSORIES	46
ΜΕΤΡΑ ΚΟΠΗΣ / CUTTING CALCULATIONS	60
ΚΑΤΕΡΓΑΣΙΕΣ / FABRICATION MANUAL	65
ΠΡΟΣΘΕΤΑ ΣΤΟΙΧΕΙΑ ΠΕΡΓΚΟΛΑΣ / PERGOLA EXTRAS	95
ΦΟΡΤΙΑ ΠΕΡΓΚΟΛΑΣ / PERGOLA LOADS	111



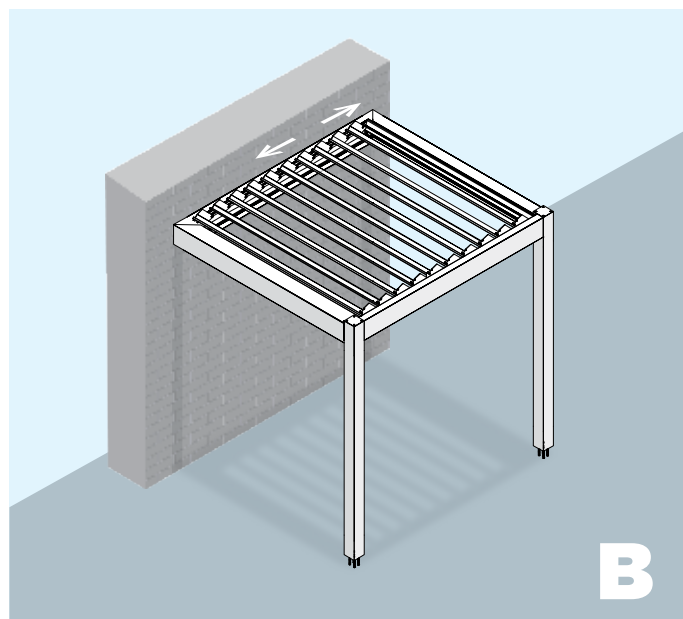
## **ΤΥΠΟΛΟΓΙΕΣ / TYPOLOGIES**



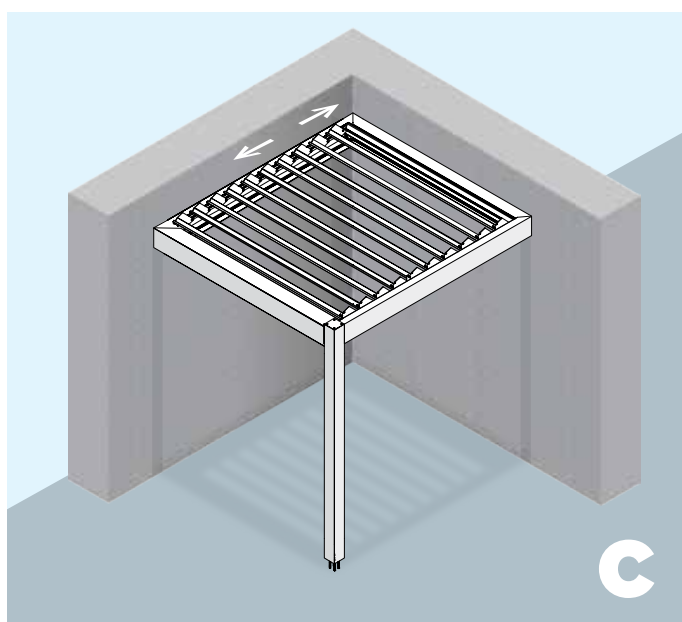
# 1



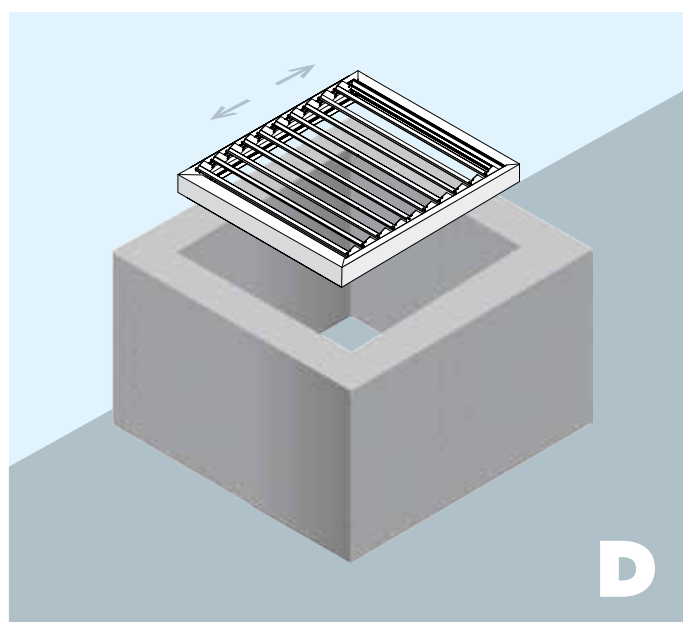
4 ΚΟΛΩΝΕΣ / 4 MULLIONS



2 ΚΟΛΩΝΕΣ / 2 MULLIONS  
ΠΕΡΣΙΔΕΣ ΚΑΘΕΤΑ ΣΤΟΝ ΤΟΙΧΟ /  
LOUVERS PERPANDICULAR TO WALL

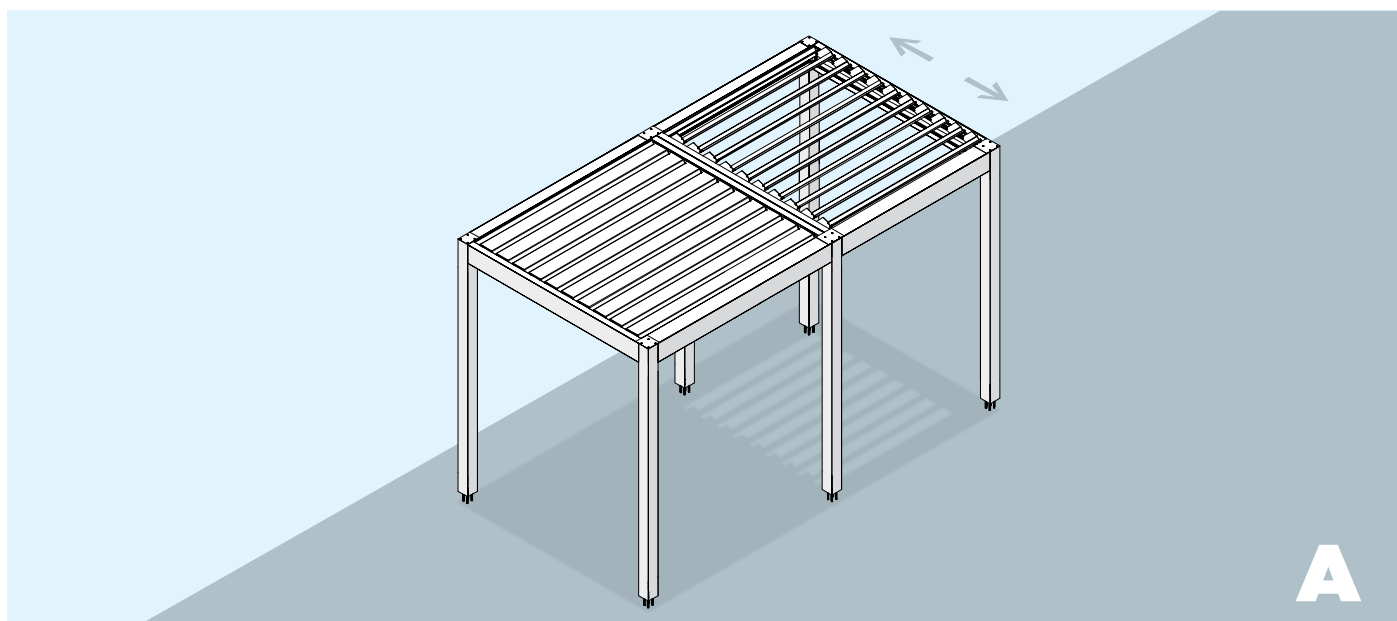


1 ΚΟΛΩΝΑ / 1 MULLION

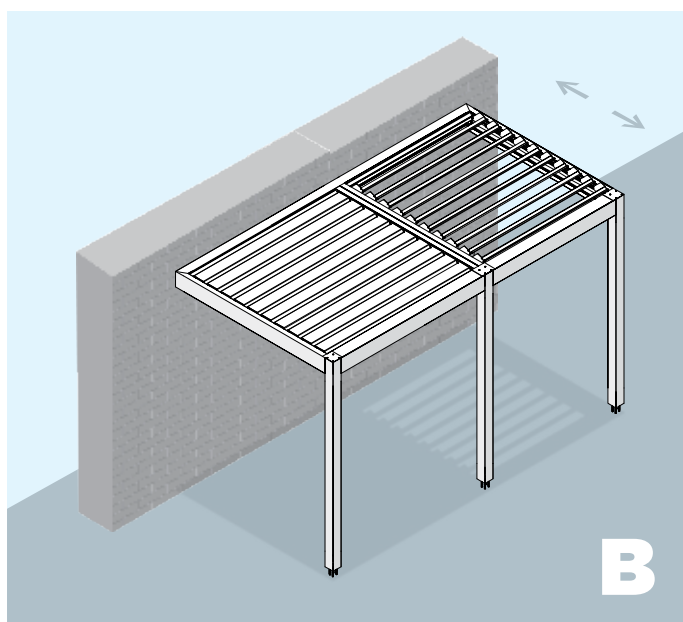


ΧΩΡΙΣ ΚΟΛΩΝΕΣ / WITHOUT MULLIONS

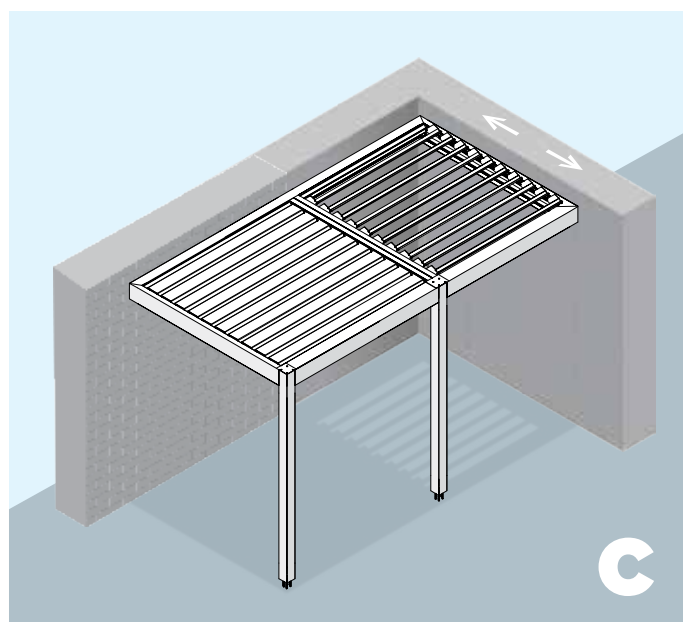
# 2



ΔΙΠΛΗ 6 ΚΟΛΩΝΕΣ / DOUBLEX 6 MULLIONS

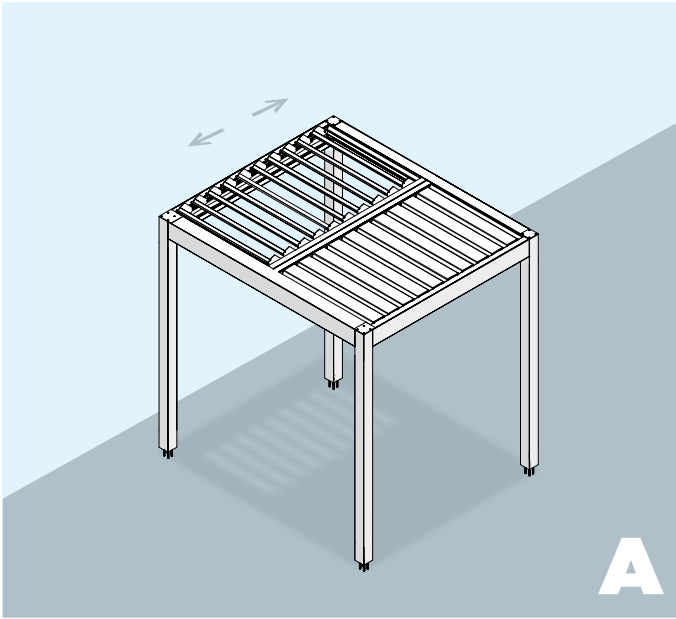


ΔΙΠΛΗ 3 ΚΟΛΩΝΕΣ / DOUBLEX 3 MULLIONS

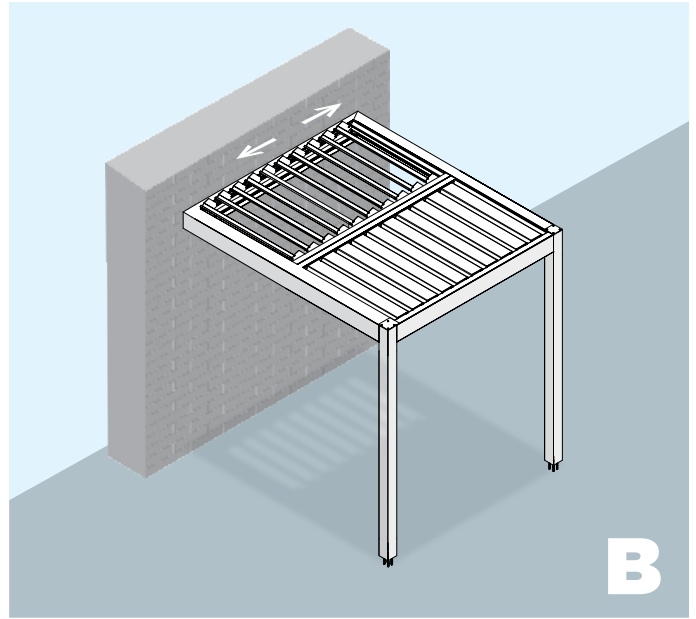


ΔΙΠΛΗ 2 ΚΟΛΩΝΕΣ / DOUBLEX 2 MULLIONS

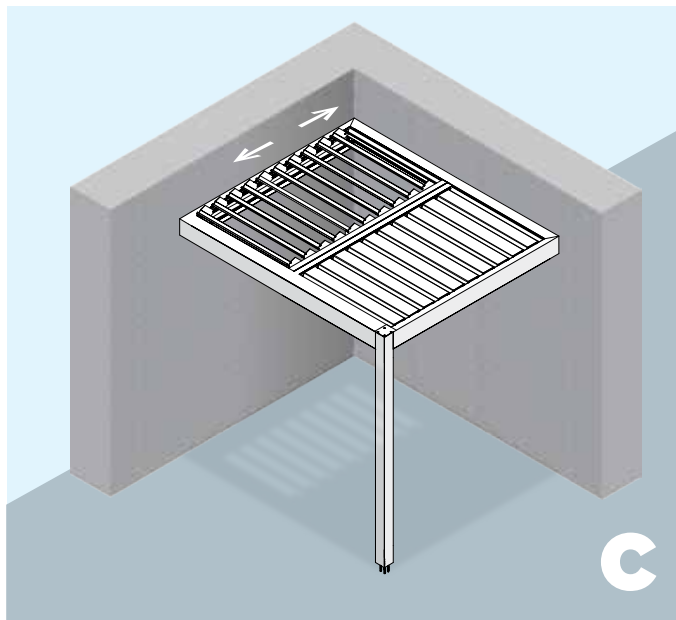
# 3



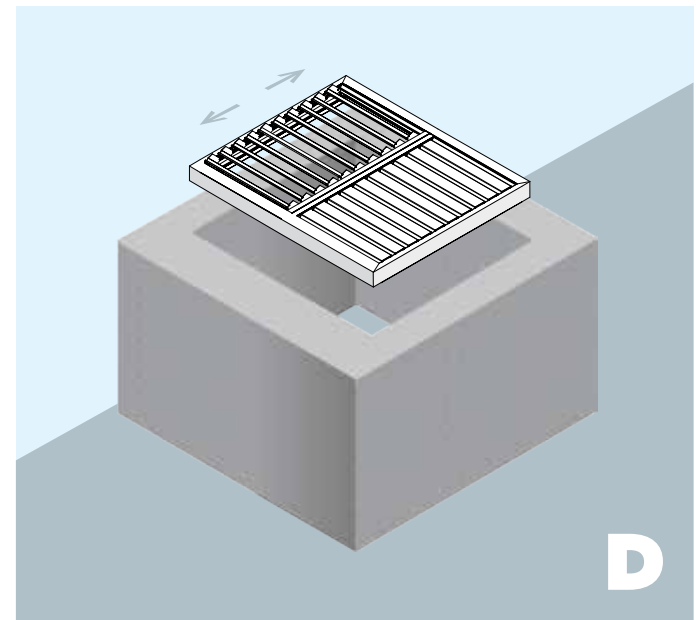
4 ΚΟΛΩΝΕΣ ΜΕ ΤΑΥ / 4 MULLIONS T-PROFILE



2 ΚΟΛΩΝΕΣ ΜΕ ΤΑΥ / 2 MULLIONS T-PROFILE  
ΠΕΡΣΙΔΕΣ ΚΑΘΕΤΑ ΣΤΟΝ ΤΟΙΧΟ /  
LOUVERS PERPENDICULAR TO WALL

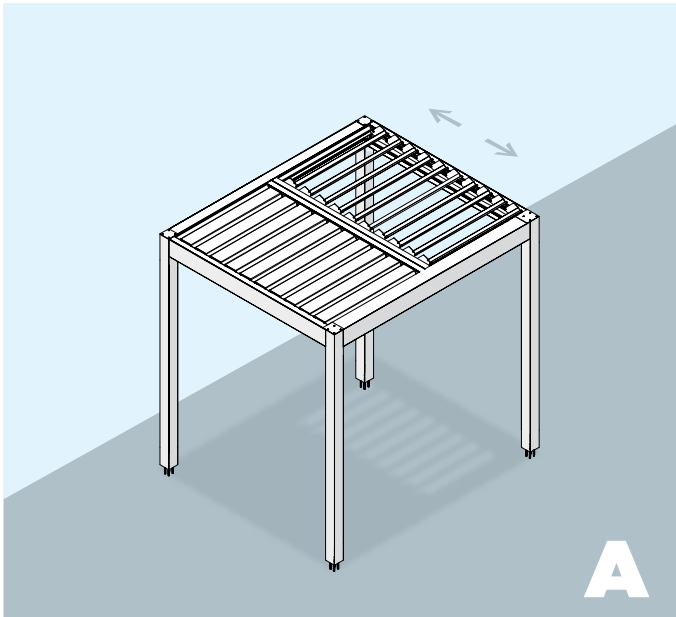


1 ΚΟΛΩΝΑ ΜΕ ΤΑΥ / 1 MULLION T-PROFILE

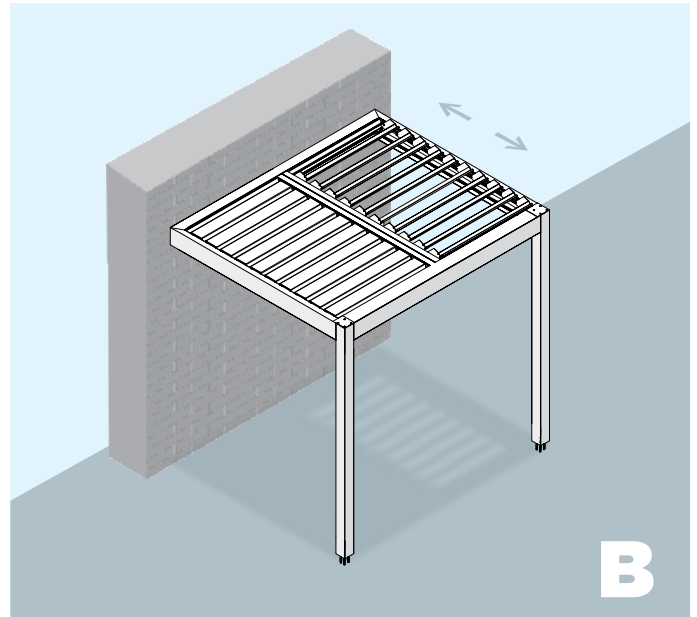


ΧΩΡΙΣ ΚΟΛΩΝΕΣ / WITHOUT MULLIONS

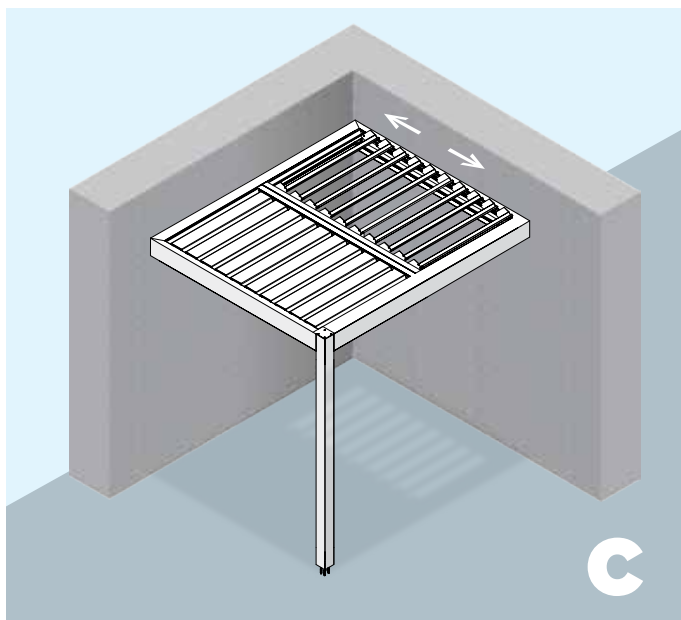
# 4



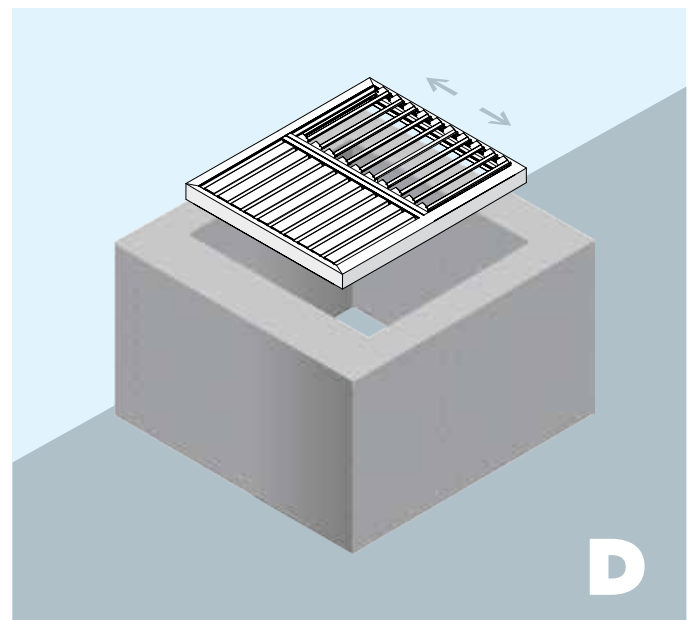
4 ΚΟΛΩΝΕΣ ΜΕ ΤΑΥ / 4 MULLIONS T-PROFILE



2 ΚΟΛΩΝΕΣ ΜΕ ΤΑΥ / 2 MULLIONS T-PROFILE  
ΠΕΡΣΙΔΕΣ ΠΑΡΑΛΛΗΛΑ ΣΤΟΝ ΤΟΙΧΟ /  
LOUVERS PARALLEL TO WALL

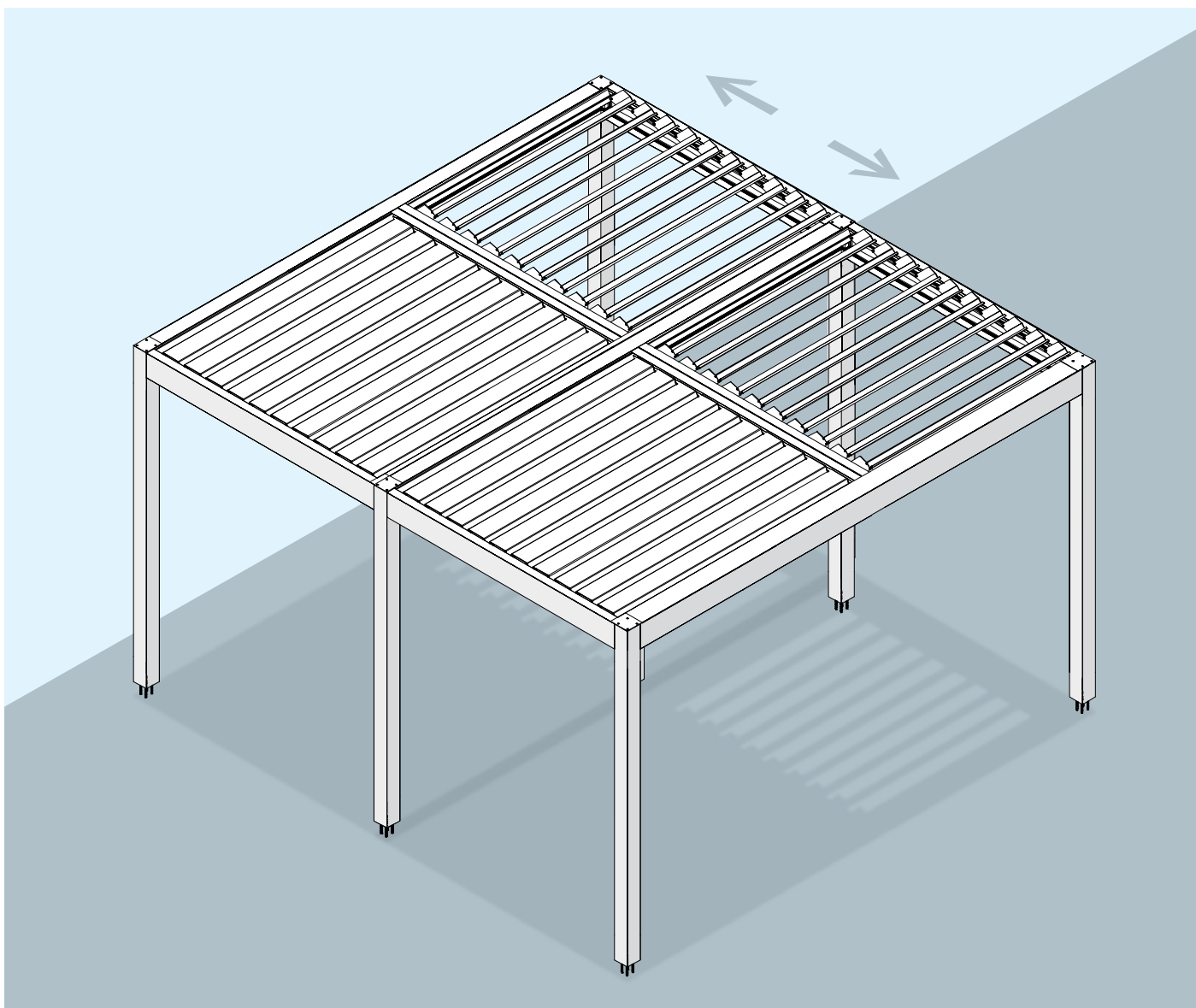


1 ΚΟΛΩΝΑ ΜΕ ΤΑΥ / 1 MULLION T-PROFILE



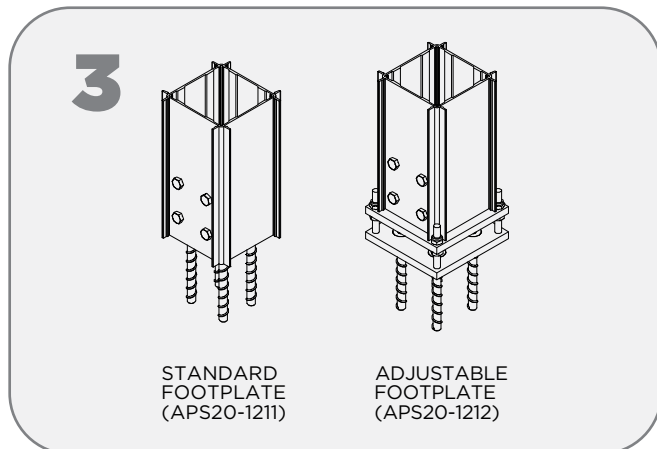
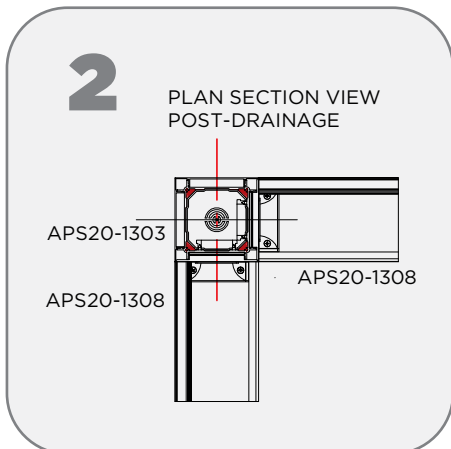
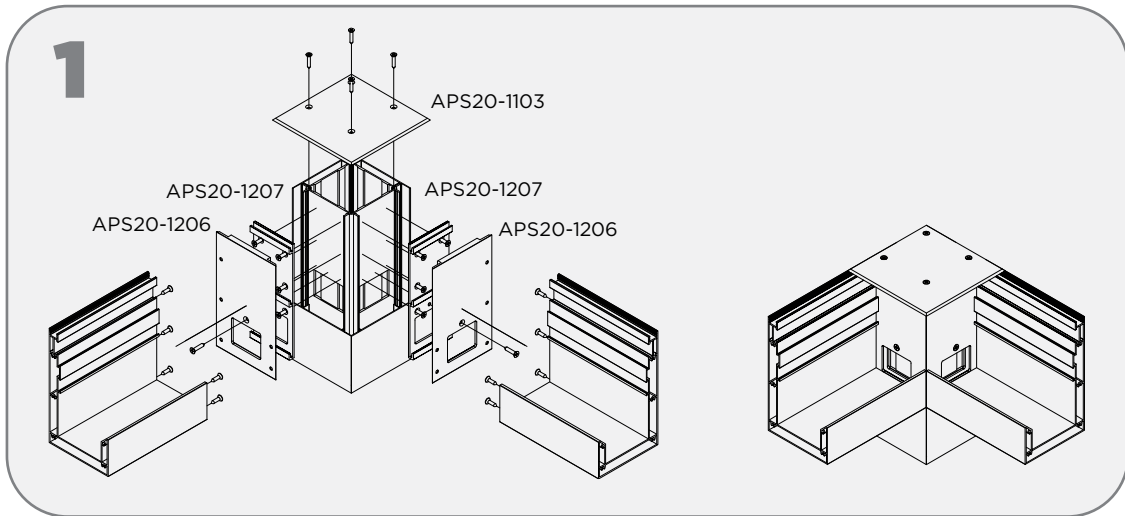
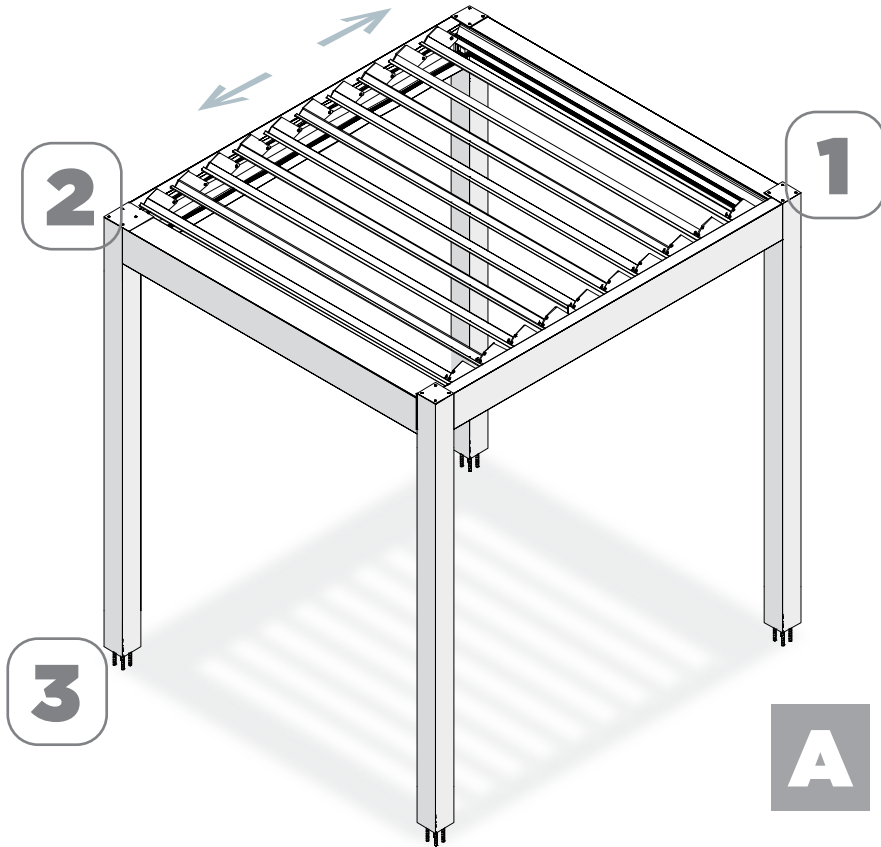
ΧΩΡΙΣ ΚΟΛΩΝΕΣ / WITHOUT MULLIONS

# 5

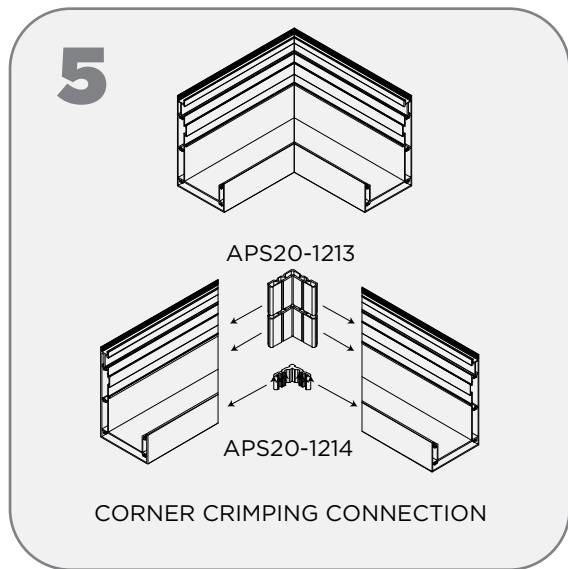
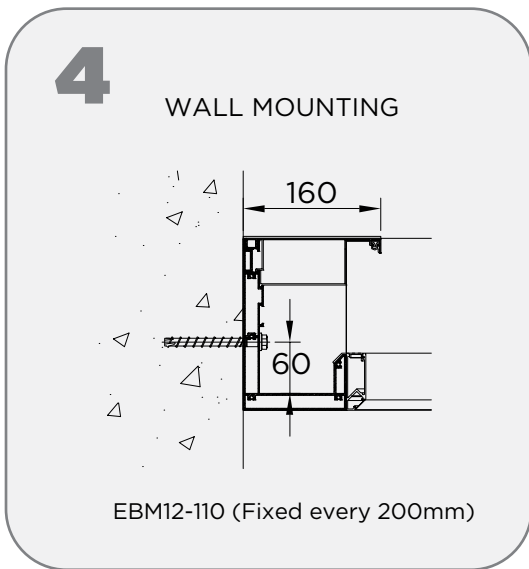
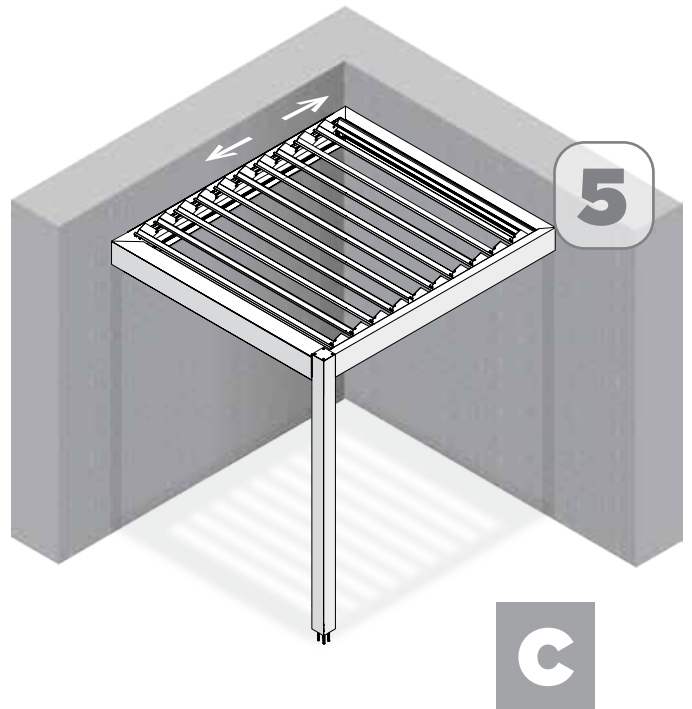
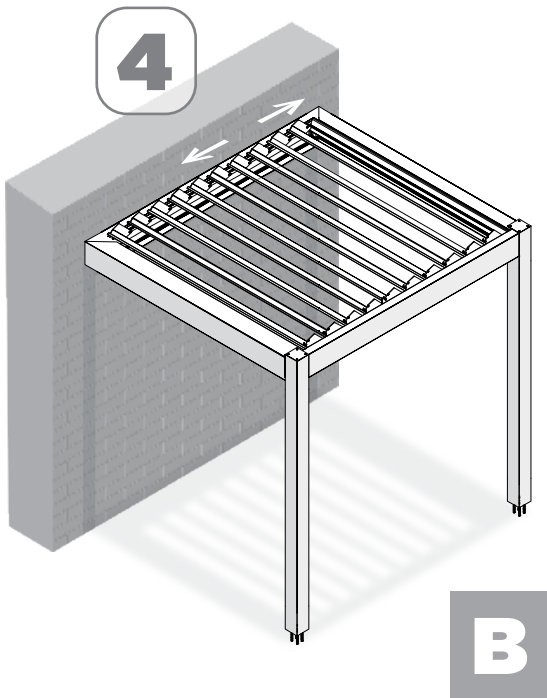


6 ΚΟΛΩΝΕΣ ΜΕ 2 ΤΑΥ ΣΕ ΣΧΗΜΑ ΣΤΑΥΡΟΥ / 6 MULLIONS WITH 2 T-PROFILES IN CROSS POSITION

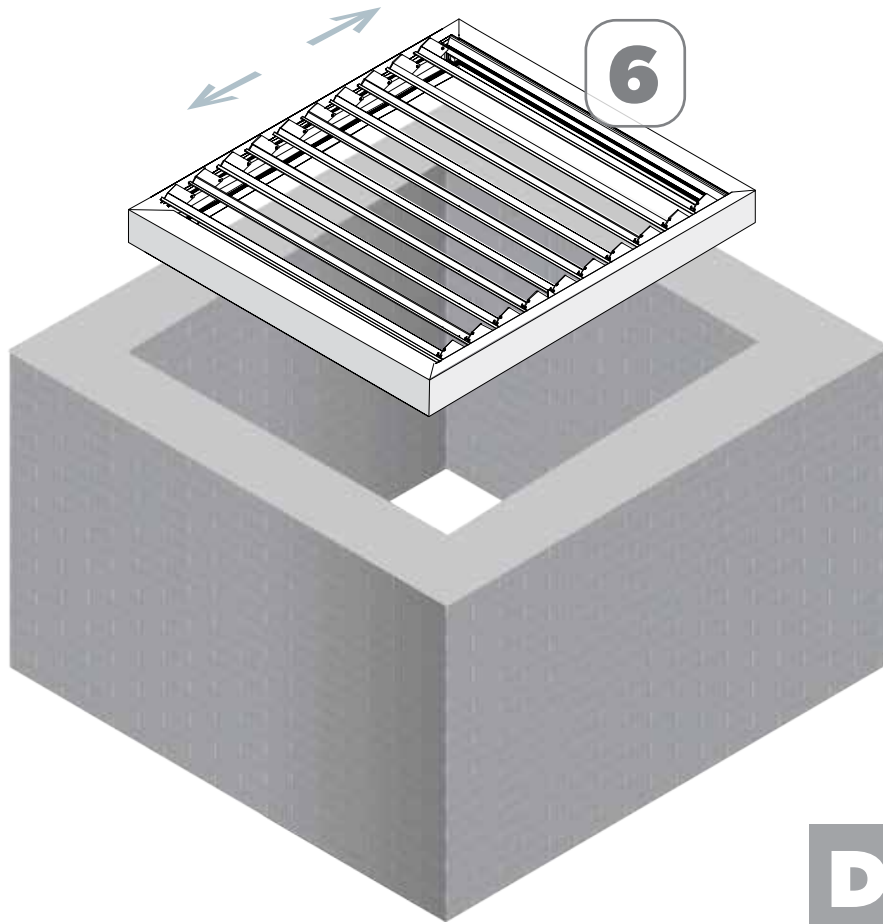
# 1



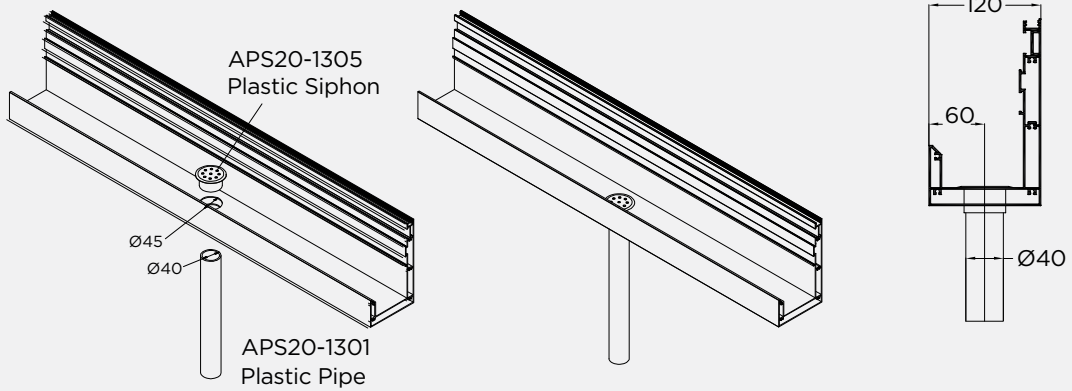
# 1



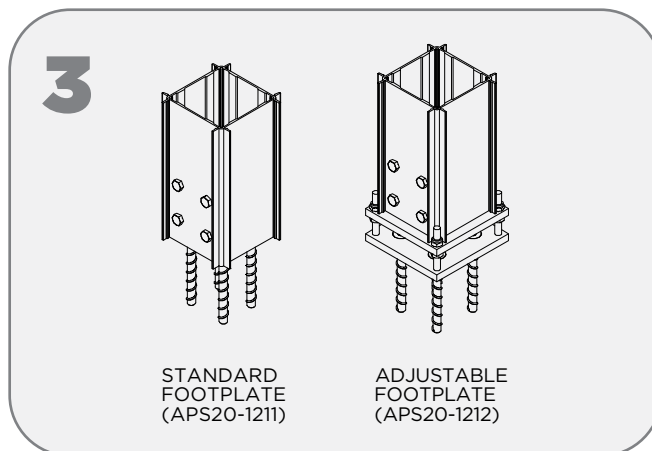
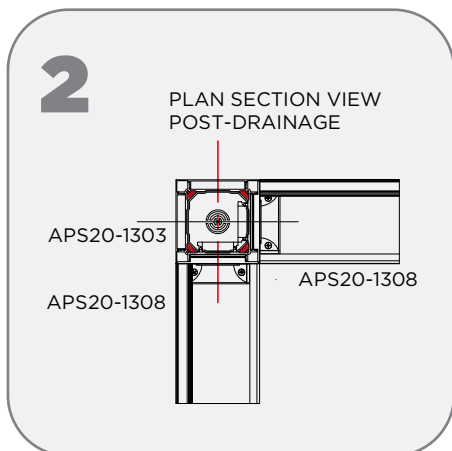
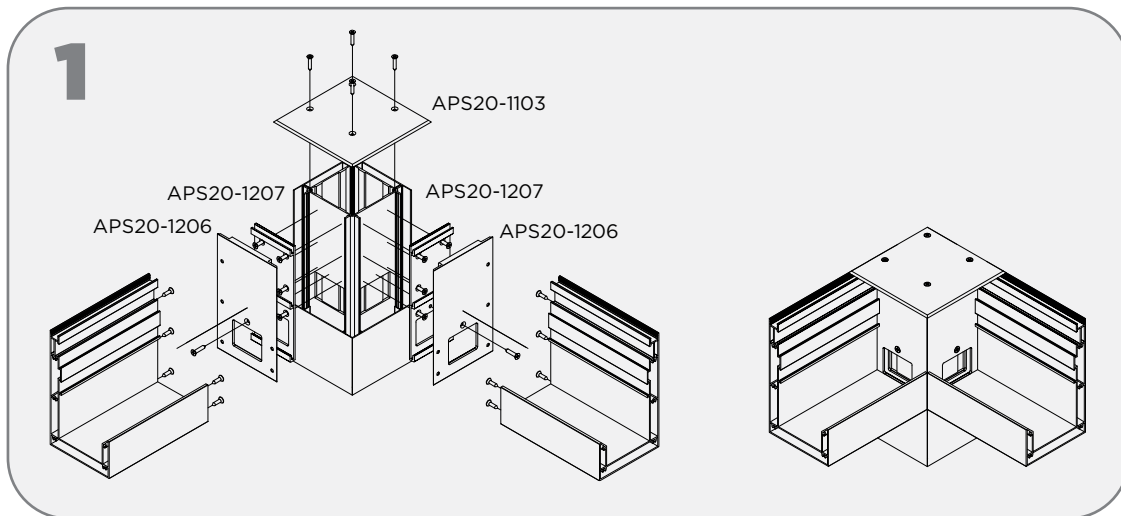
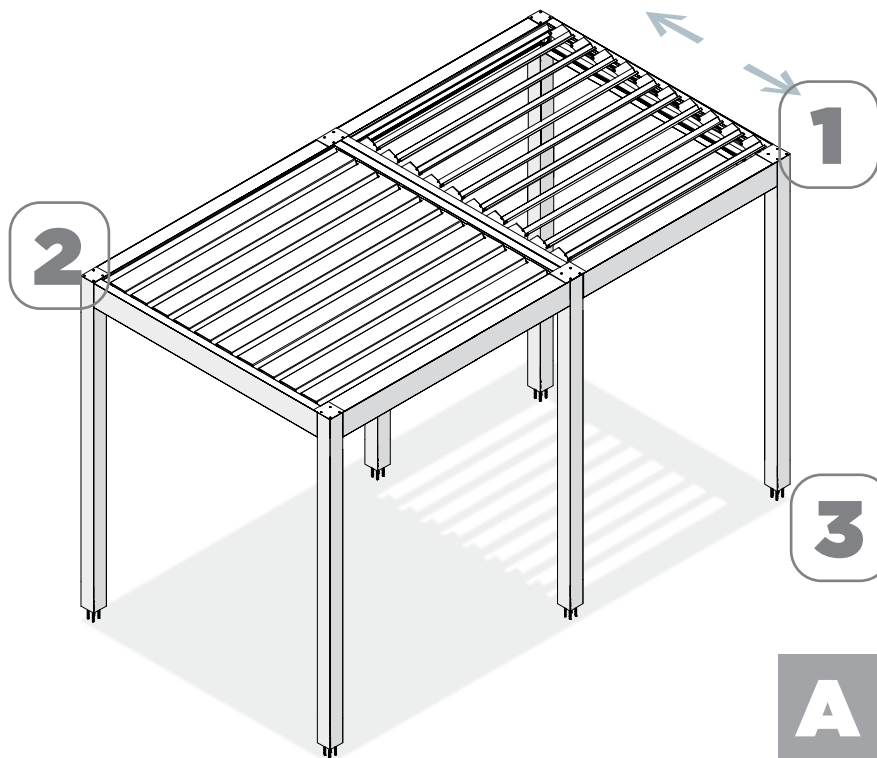
# 1



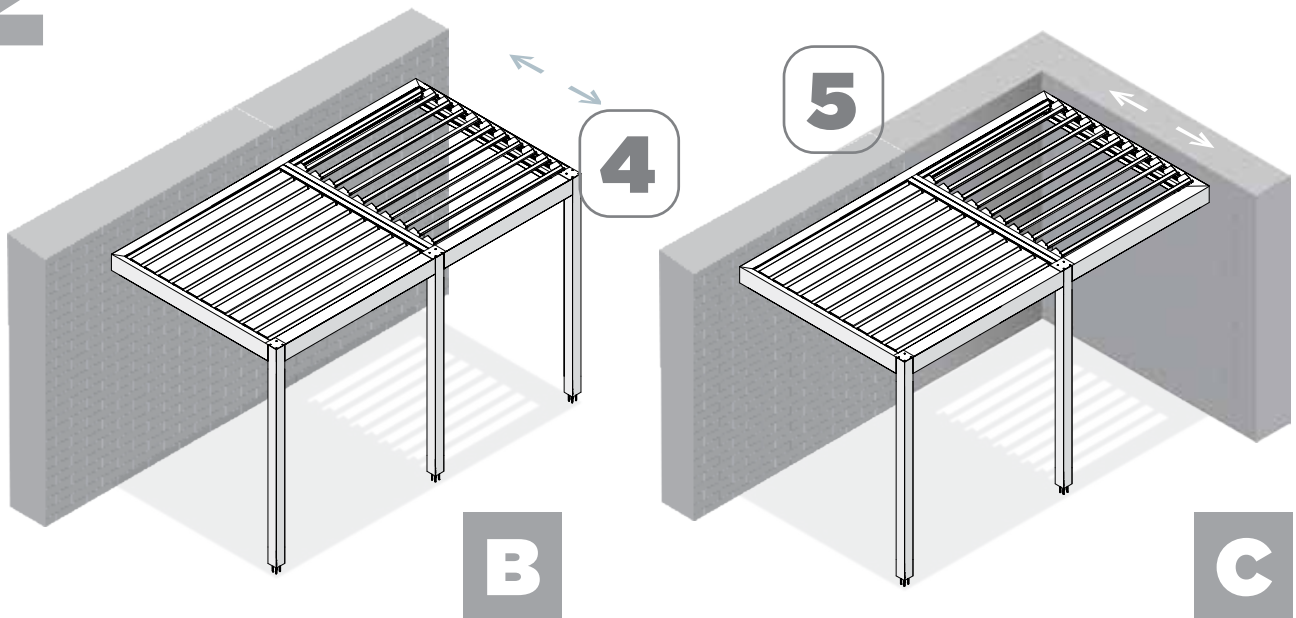
## 6



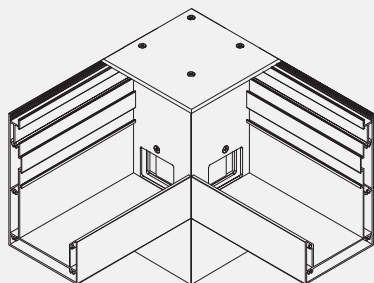
# 2



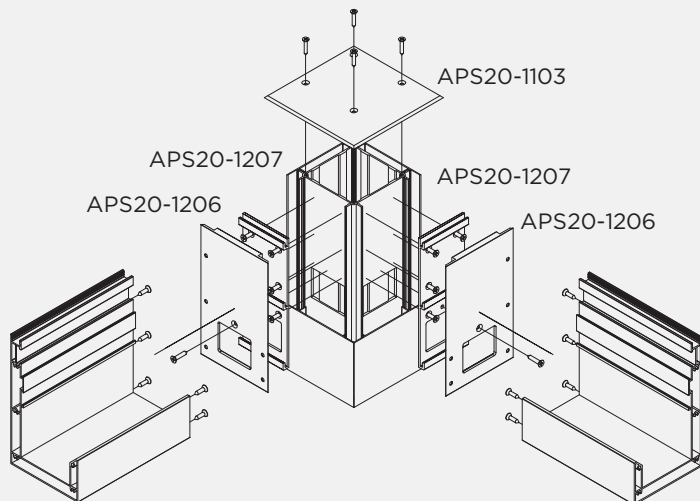
# 2



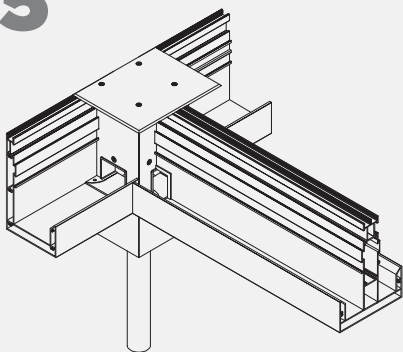
## 4



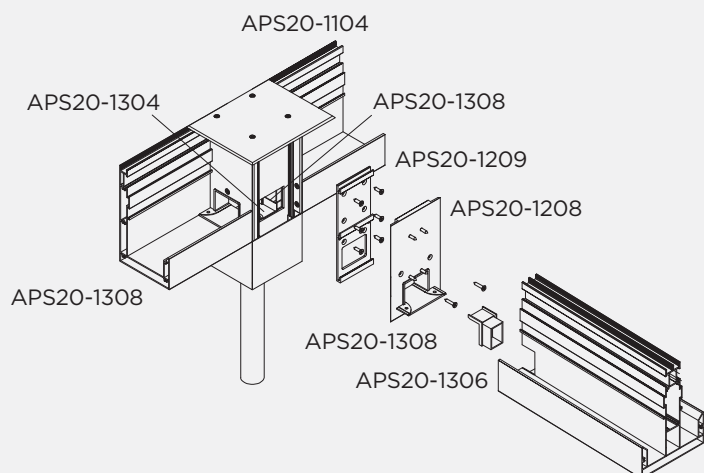
POST-TRANSOM CONNECTION



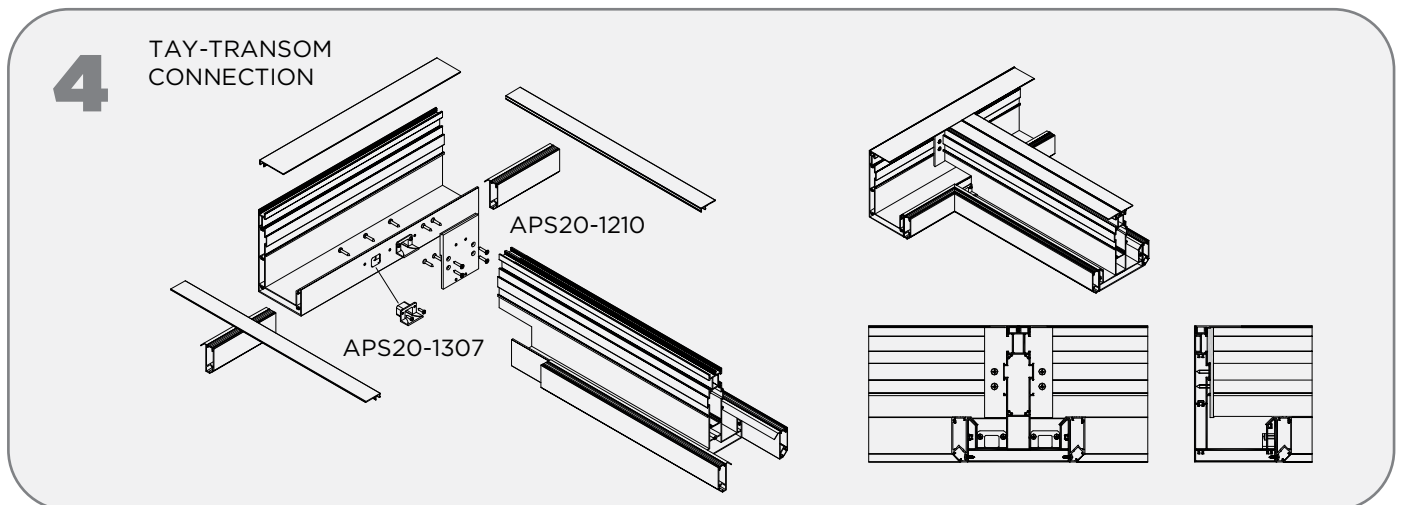
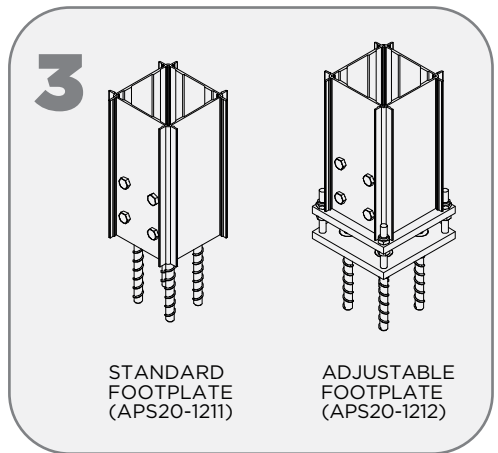
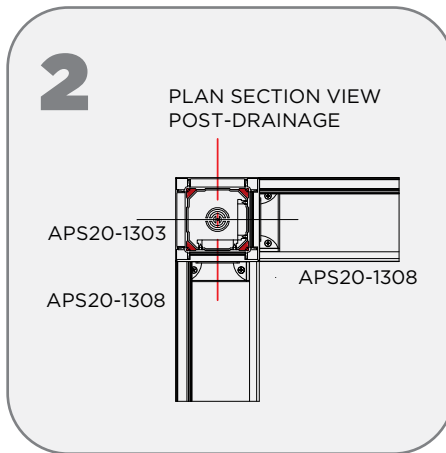
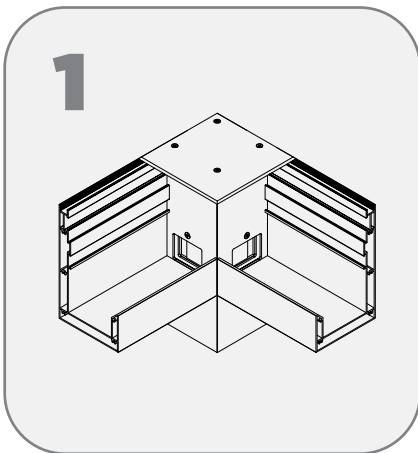
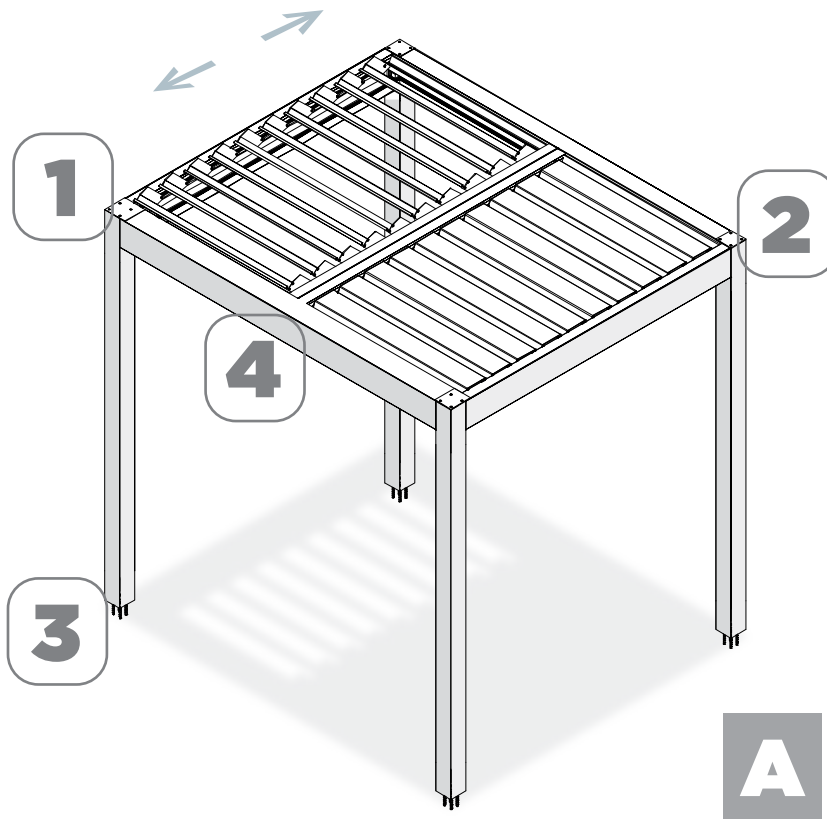
## 5



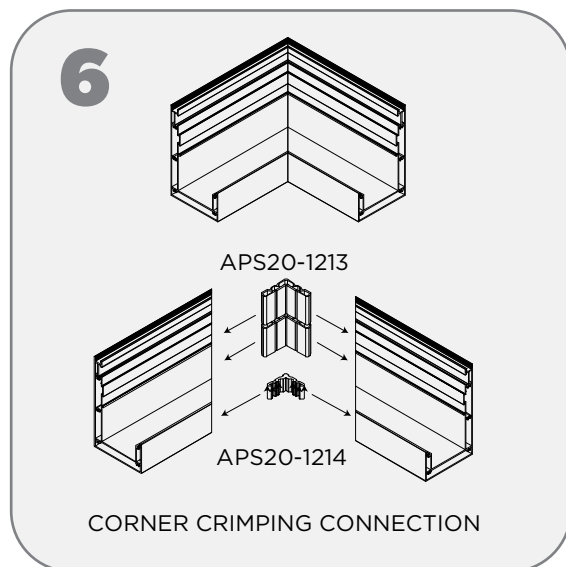
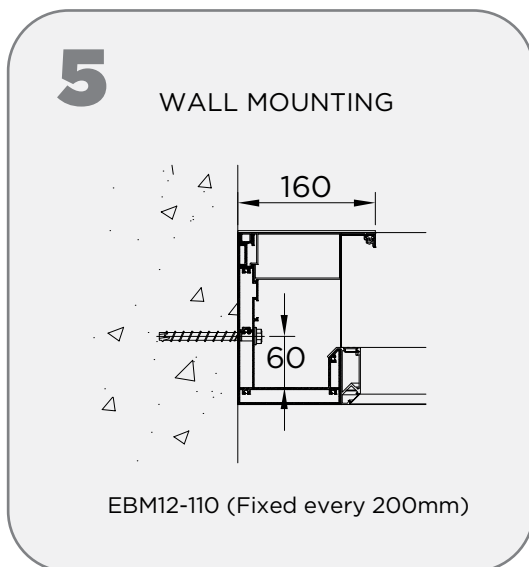
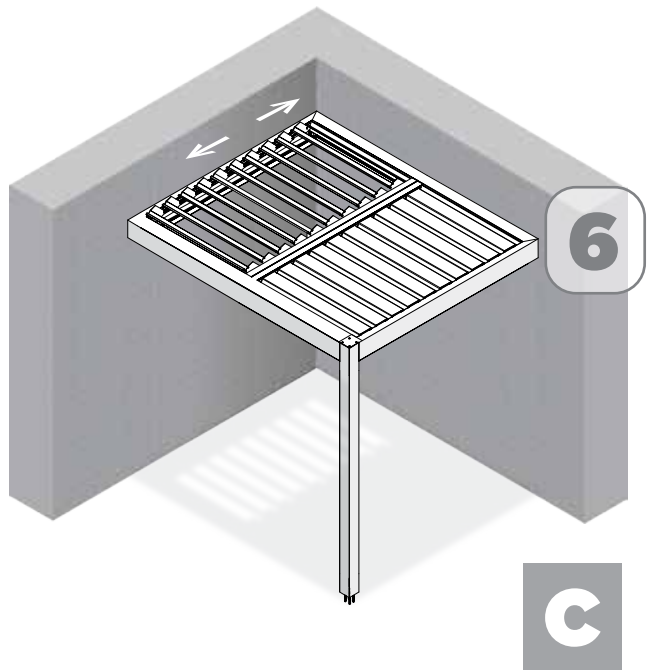
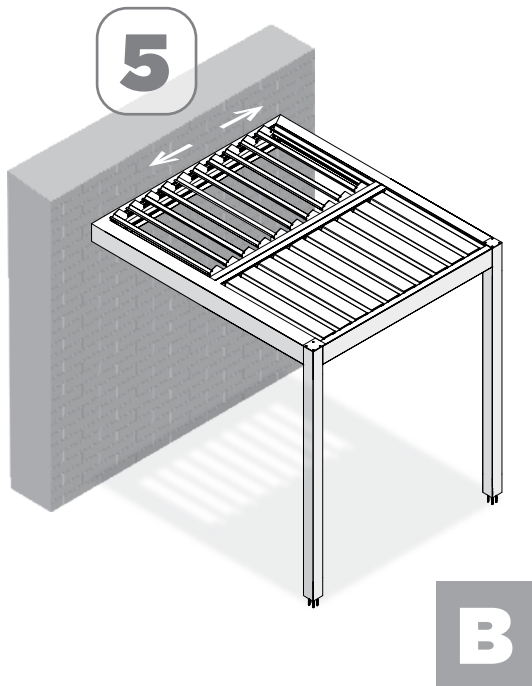
POST-TAY CONNECTION



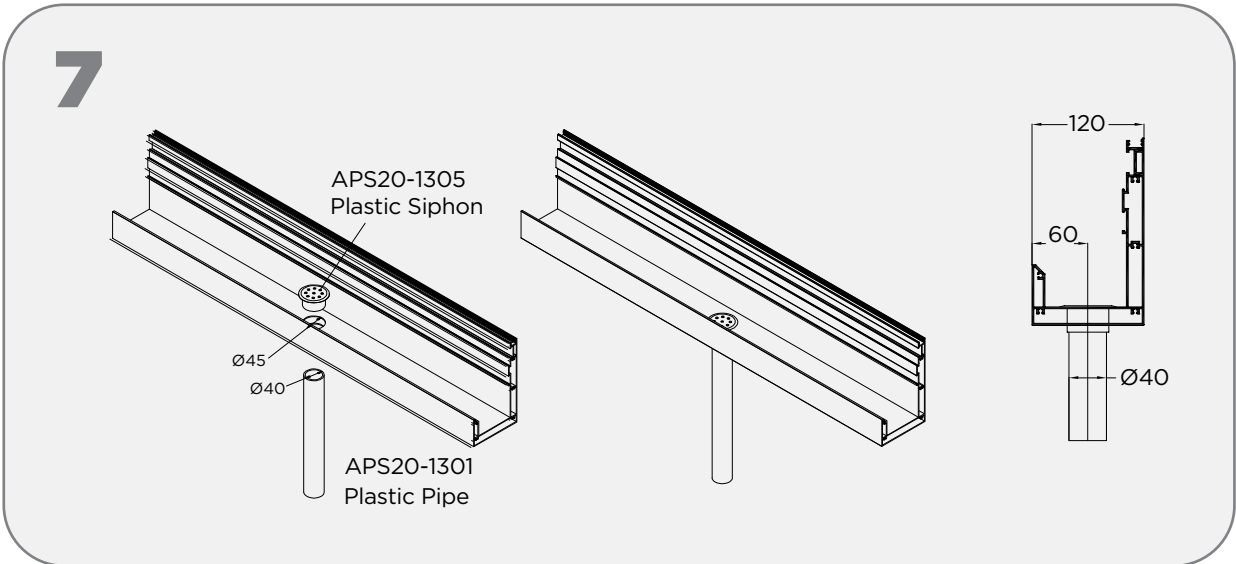
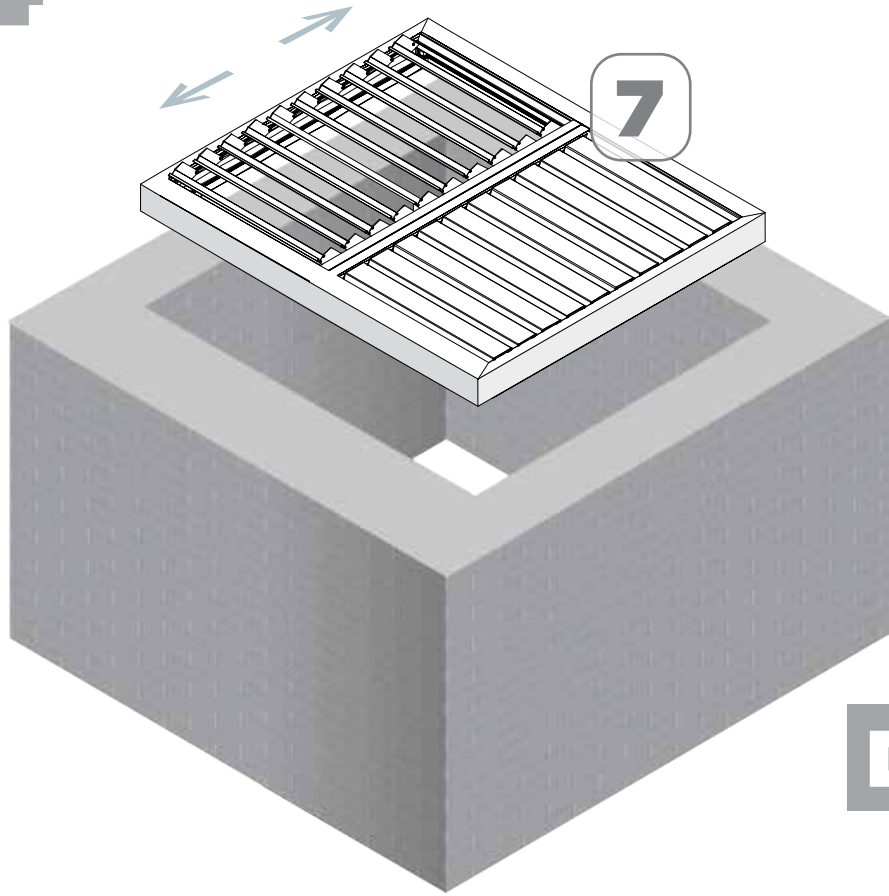
# 3/4



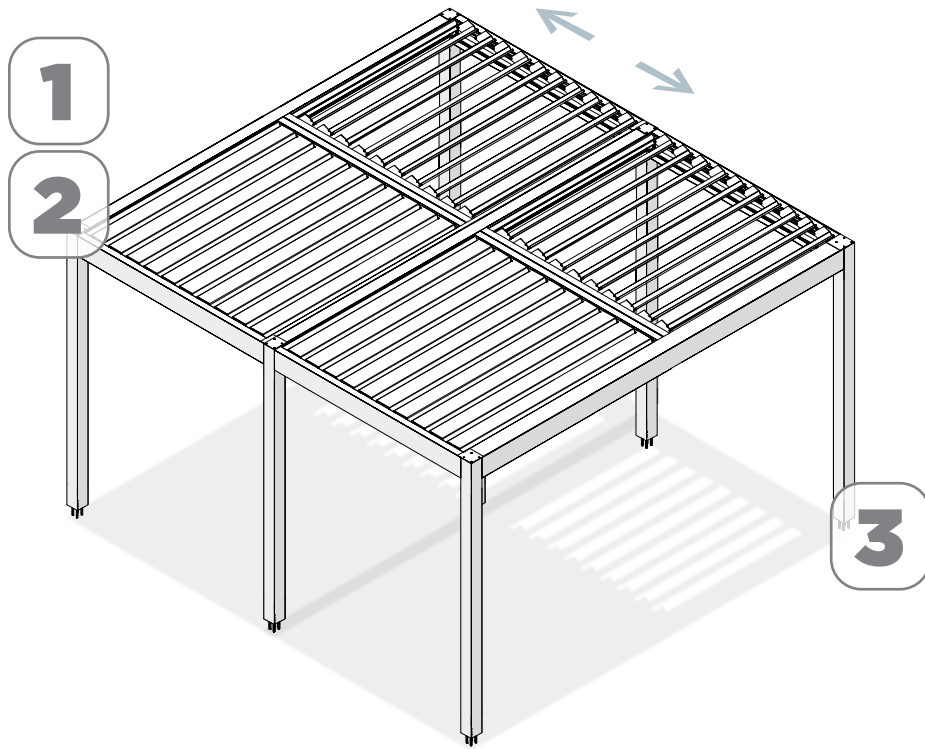
# 3/4



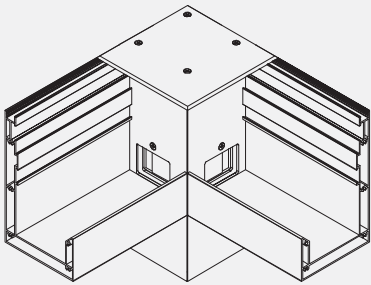
# 3/4



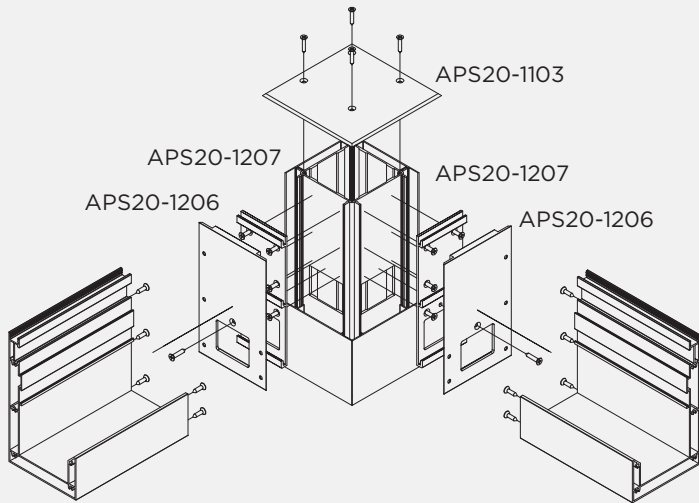
# 5



## 1

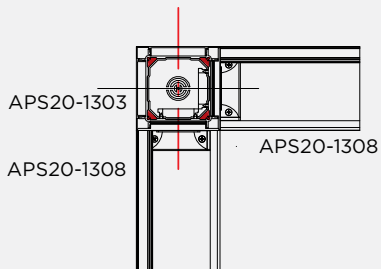


POST-TRANSOM  
CONNECTION

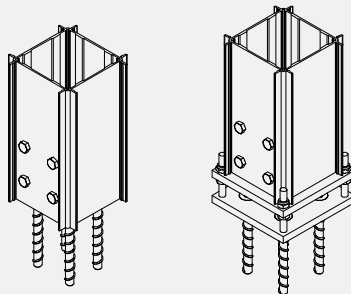


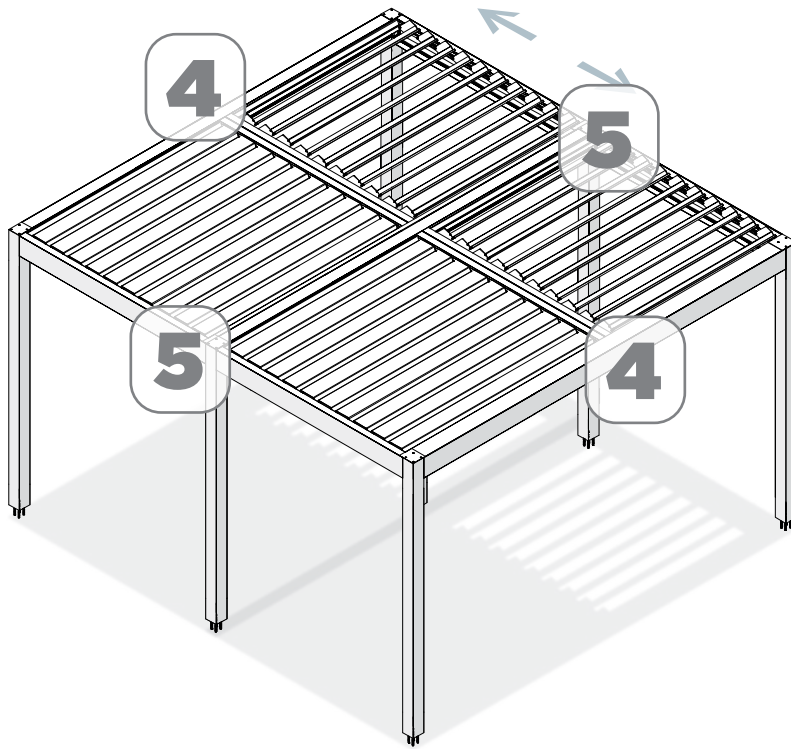
## 2

PLAN SECTION VIEW  
POST-DRAINAGE



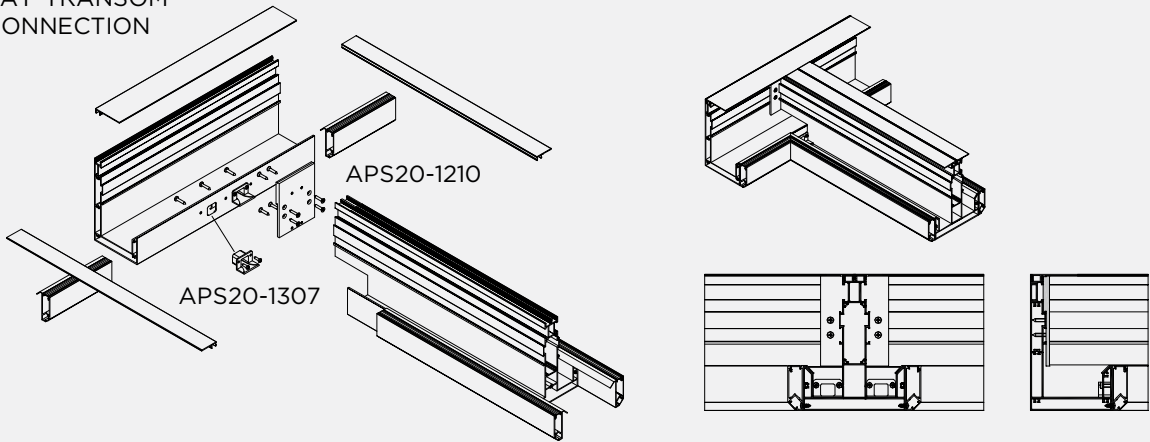
## 3





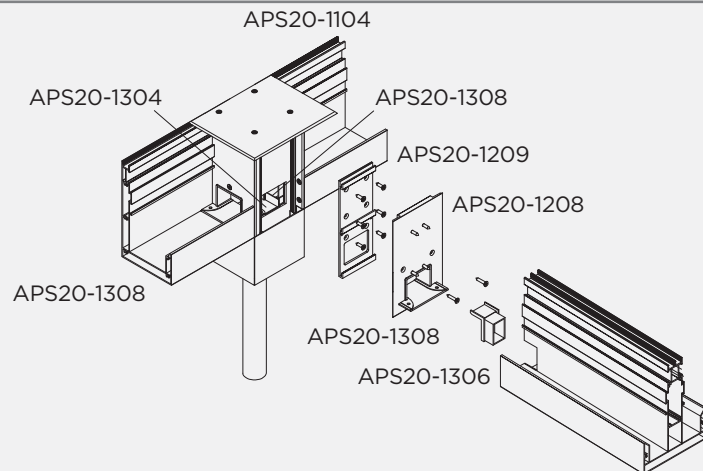
4

TAY-TRANSOM  
CONNECTION



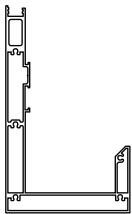
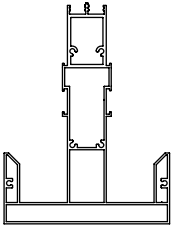
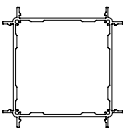

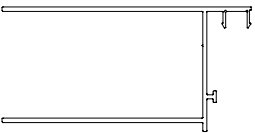
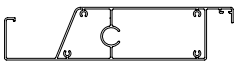
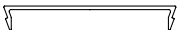
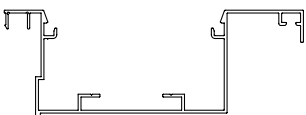
5

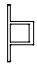


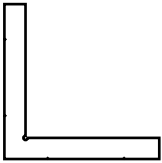
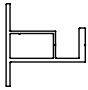
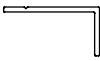
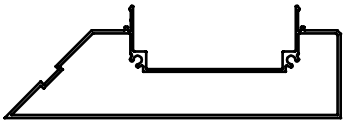
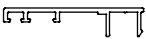
POST-TAY  
CONNECTION

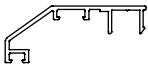

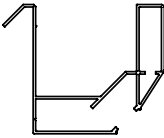



**ΣΥΝΟΠΤΙΚΟΣ ΚΑΤΑΛΟΓΟΣ /  
CATALOGUE OVERVIEW**



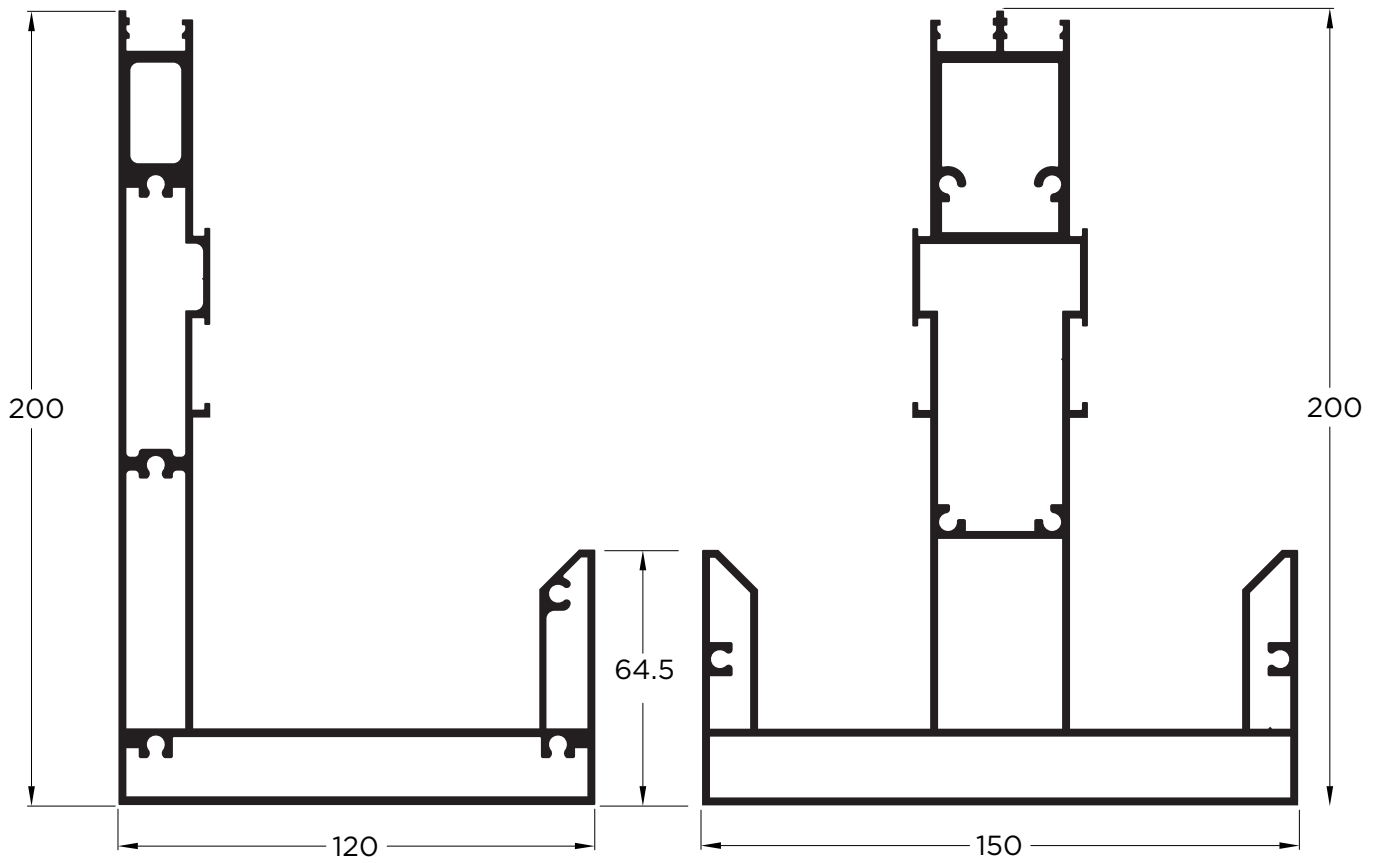
ΚΩΔΙΚΟΣ / CODE	ΣΧΗΜΑ / SHAPE	ΒΑΡΟΣ / WEIGHT	ΜΗΚΟΣ / LENGTH
PS20-100		5044	6 & 4.5 M
PS20-101		6275	6 & 4.5 M
PS20-102		2975	6 M
PS20-305		564	6 M
PS20-300		1540	4.5 M
PS20-200		2740	6 & 4.5 M
PF369-039		631	4.5 M
PS20-301		1534	4.5 M

ΚΩΔΙΚΟΣ / CODE	ΣΧΗΜΑ / SHAPE	ΒΑΡΟΣ / WEIGHT	ΜΗΚΟΣ / LENGTH
PS20-303		843	6 M
PS20-306		512	6 M
PS20-307		369	6 M
PAT49-213		8286	5 M
PS20-310		1084	6 & 4.5 M
PAT49-414		176	6 & 4.5 M
PS20-311		1728	6 M
PS20-312		315	6 M

ΚΩΔΙΚΟΣ / CODE	ΣΧΗΜΑ / SHAPE	ΒΑΡΟΣ / WEIGHT	ΜΗΚΟΣ / LENGTH
PS20-313		373	6 M
PS20-314		628	6 M
PS20-315		1126	6 M
PS20-316		827	6 M

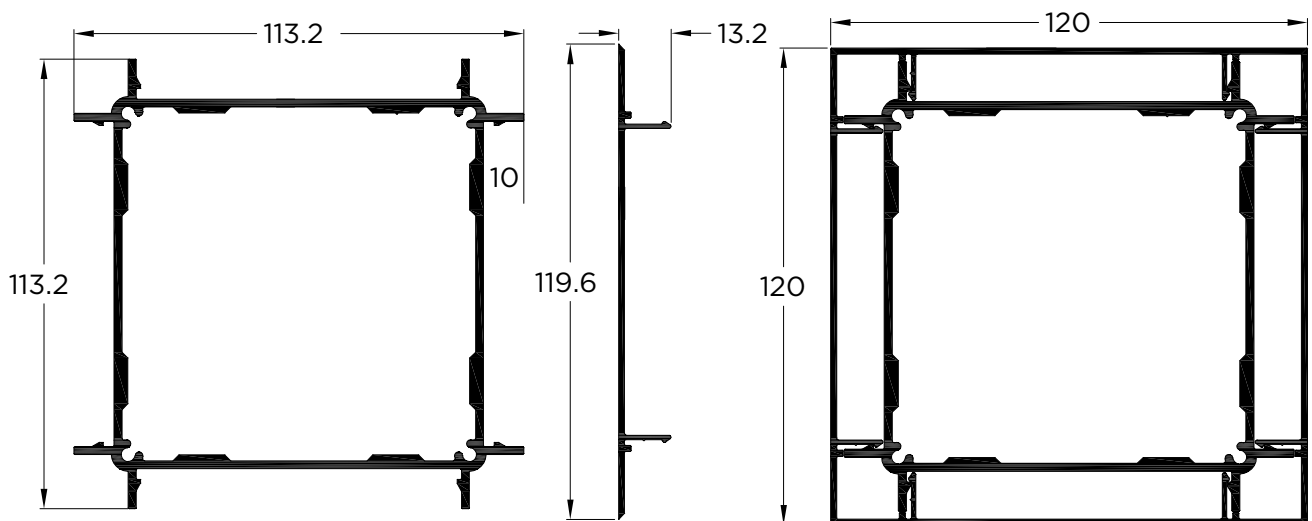
**ΠΡΟΦΙΛ 1:2 / PROFILES 1:2**





Κωδικός   Code	PS20-100
Βάρος   Weight	5044 -gr/m
Περιγραφή Description	Οδηγός Τραβέρσα Traverse Rail
Moments of Inertia Ρομές Αδρανείας	cm <sup>4</sup>
Ix	769
Iy	337

Κωδικός   Code	PS20-101
Βάρος   Weight	6275 gr/m
Περιγραφή Description	TAY Οδηγός Τραβέρσα Tee Traverse Rail
Moments of Inertia Ρομές Αδρανείας	cm <sup>4</sup>
Ix	933
Iy	393

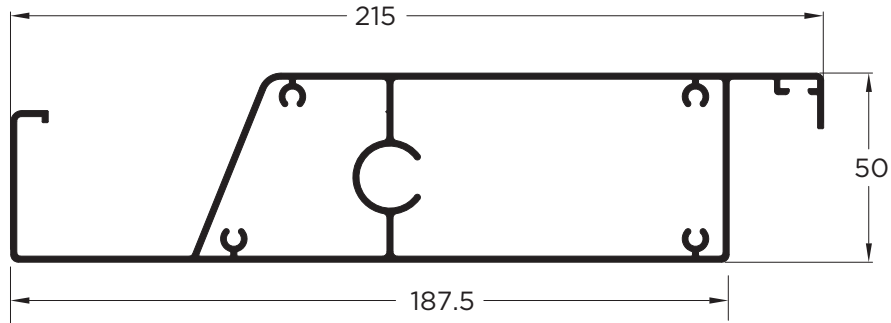


Κωδικός   Code	PS20-102
Βάρος   Weight	2975 gr/m
Περιγραφή Description	Κολώνα Post
Moments of Inertia Ρομές Αδρανείας	cm <sup>4</sup>
Ix	347
Iy	347

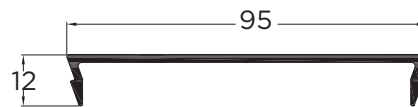
Κωδικός   Code	PS20-305
Βάρος   Weight	564 gr/m
Περιγραφή Description	Καπάκι Κολώνας Post Cover

Moments of Inertia Ρομές Αδρανείας	cm <sup>4</sup>
Ix	361
Iy	361

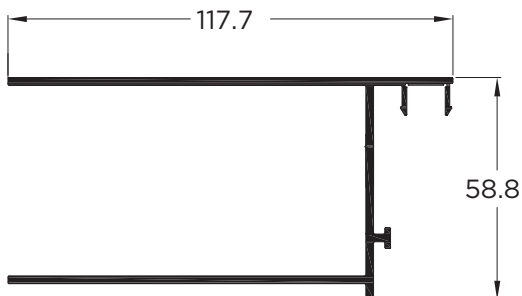
Συστημα Συντεταγμένων (UCS)



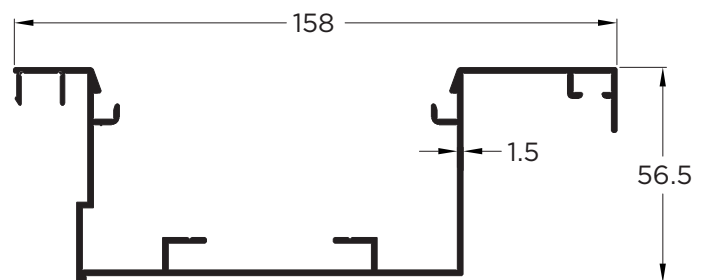
Κωδικός   Code	PS20-200
Βάρος   Weight	2740 gr/m
Περιγραφή	Περσίδα
Description	Louver / Blind
Moments of Inertia Ρομές Αδρανείας	cm <sup>4</sup>
Ix	41.8
Iy	388



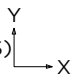
Κωδικός   Code	PF369-039
Βάρος   Weight	631 gr/m
Περιγραφή	Καπάκι
Description	Top Cover
Moments of Inertia Ρομές Αδρανείας	cm <sup>4</sup>
Ix	0.2
Iy	23.7

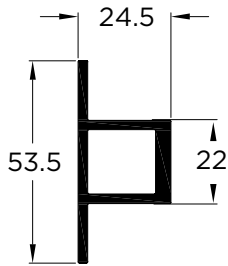


Κωδικός   Code	PS20-300
Βάρος   Weight	1540 gr/m
Περιγραφή	Προσθήκη
Description	Adapter
Moments of Inertia Ρομές Αδρανείας	cm <sup>4</sup>
Ix	33.4
Iy	64.2

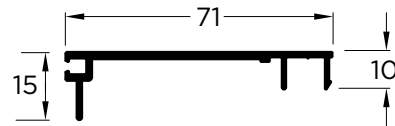


Κωδικός   Code	PS20-301
Βάρος   Weight	1534 gr/m
Περιγραφή	Προσθήκη
Description	Adapter
Moments of Inertia Ρομές Αδρανείας	cm <sup>4</sup>
Ix	27
Iy	143

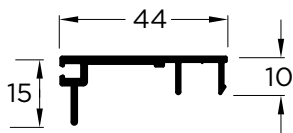
Συστημα Συντεταγμένων (UCS) 



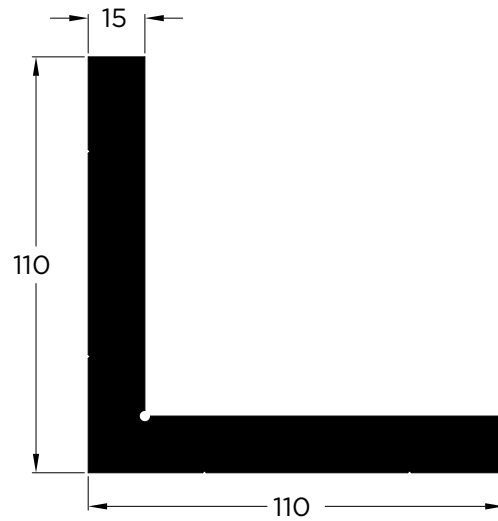
Κωδικός   Code	PS20-303
Βάρος   Weight	843 gr/m
Περιγραφή	Οδηγός Περιστροφής Περιστάδας
Description	Louver Rotation Guiderail
Moments of Inertia Ρομές Αδρανείας	cm <sup>4</sup>
Ix	5.5
Iy	2.7



Κωδικός   Code	PS20-306
Βάρος   Weight	500 gr/m
Περιγραφή	Πηχάκι
Description	Bead
Moments of Inertia Ρομές Αδρανείας	cm <sup>4</sup>
Ix	0
Iy	6

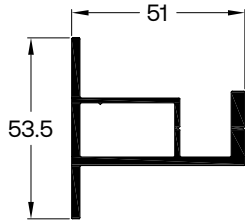


Κωδικός   Code	PS20-307
Βάρος   Weight	356 gr/m
Περιγραφή	Πηχάκι
Description	Bead
Moments of Inertia Ρομές Αδρανείας	cm <sup>4</sup>
Ix	0
Iy	1.5

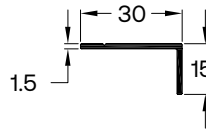


Κωδικός   Code	PAT49-213
Βάρος   Weight	8286 gr/m
Περιγραφή	Γωνία Στήριξης Τοίχου
Description	Wall Mount Angle
Moments of Inertia Ρομές Αδρανείας	cm <sup>4</sup>
Ix	341.3
Iy	341.3

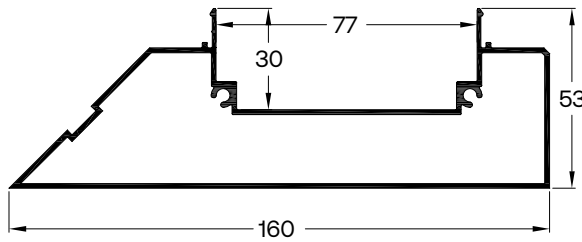
Συστημα Συντεταγμένων (UCS)



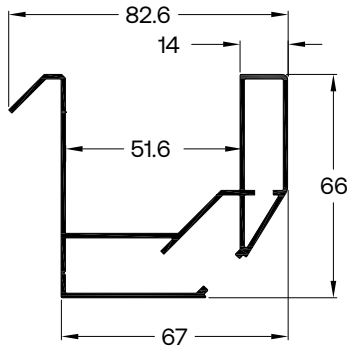
Κωδικός   Code	PS20-310
Βάρος   Weight	1084 gr/m
Περιγραφή	Στροφέας Περισδων
Description	Louwer / Blind Rotation Guide
Moments of Inertia	cm <sup>4</sup>
Ροτιές Αδρανείας	
Ix	4.83
Iy	14.85



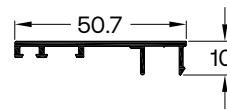
Κωδικός   Code	PAT49-414
Βάρος   Weight	176 gr/m
Περιγραφή	Καπάκι Στροφέα Περισδων
Description	Louwer Rotation Guide Cover
Moments of Inertia	cm <sup>4</sup>
Ροτιές Αδρανείας	
Ix	0.11
Iy	0.62



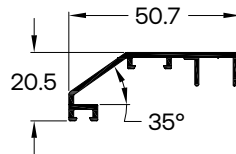
Κωδικός   Code	PS20-311
Βάρος   Weight	1728 gr/m
Περιγραφή	Ενισχυτικό Καπάκι Κολώνας
Description	Extra Column Side Cover
Moments of Inertia	cm <sup>4</sup>
Ροτιές Αδρανείας	
Ix	15.83
Iy	151.85



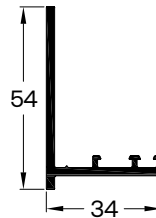
Κωδικός   Code	PS20-315
Βάρος   Weight	1126 gr/m
Περιγραφή	Προφίλ LED
Description	LED Profile
Moments of Inertia	cm <sup>4</sup>
Ροτιές Αδρανείας	
Ix	17.8
Iy	28.1



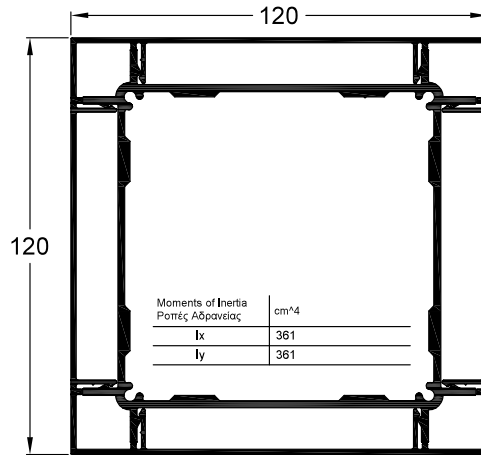
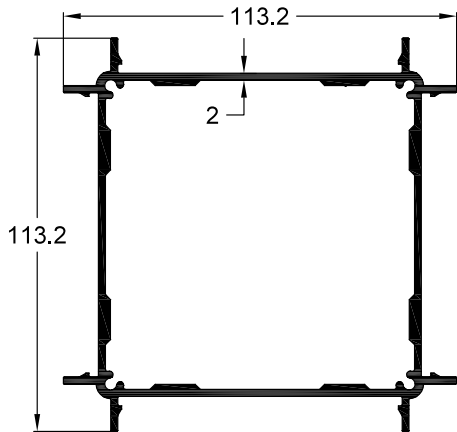
Κωδικός   Code	PS20-312
Βάρος   Weight	315 gr/m
Περιγραφή	Καπάκι Πάνελ
Description	Panel Top Cover
Moments of Inertia	cm <sup>4</sup>
Ροτιές Αδρανείας	
Ix	0.05
Iy	2.96



Κωδικός   Code	PS20-313
Βάρος   Weight	373 gr/m
Περιγραφή	Καπάκι Πάνελ / Τζαμι / Polycarbonate
Description	Panel / Glass / Polycarbonate Top Cover
Moments of Inertia	cm <sup>4</sup>
Ροτιές Αδρανείας	
Ix	0.52
Iy	3.73

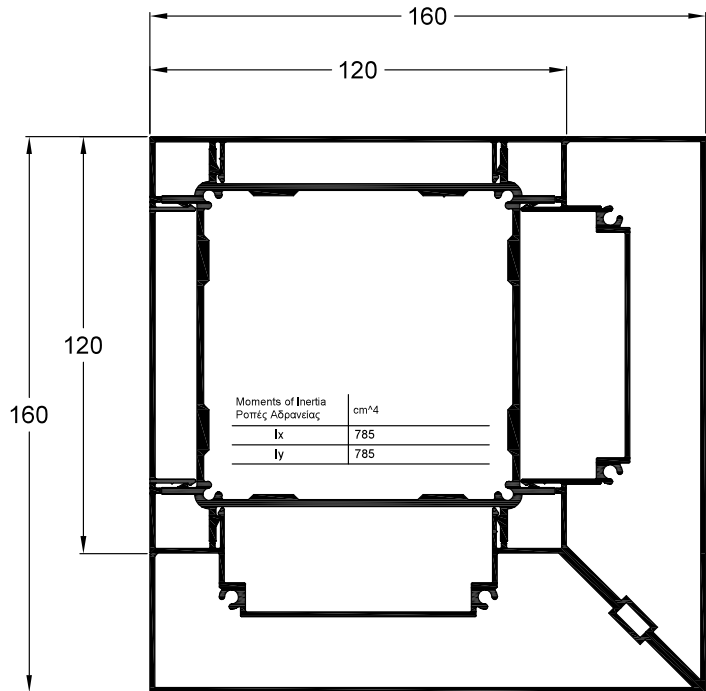
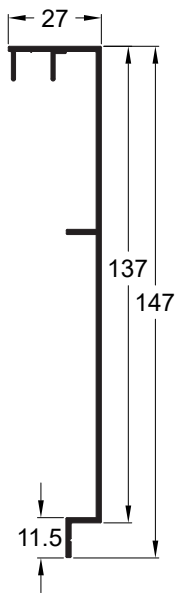


Κωδικός   Code	PS20-314
Βάρος   Weight	628 gr/m
Περιγραφή	Βάση Πάνελ / Τζαμι / Polycarbonate
Description	Panel / Glass / Polycarbonate Support
Moments of Inertia	cm <sup>4</sup>
Ροτιές Αδρανείας	
Ix	5.83
Iy	2.72



Κωδικός   Code	PS20-102
Βάρος   Weight	2975 gr/m
Περιγραφή Description	Κολώνα Post

Moments of Inertia Ροπές αδρανείας	cm <sup>4</sup>
Ix	347
Iy	347

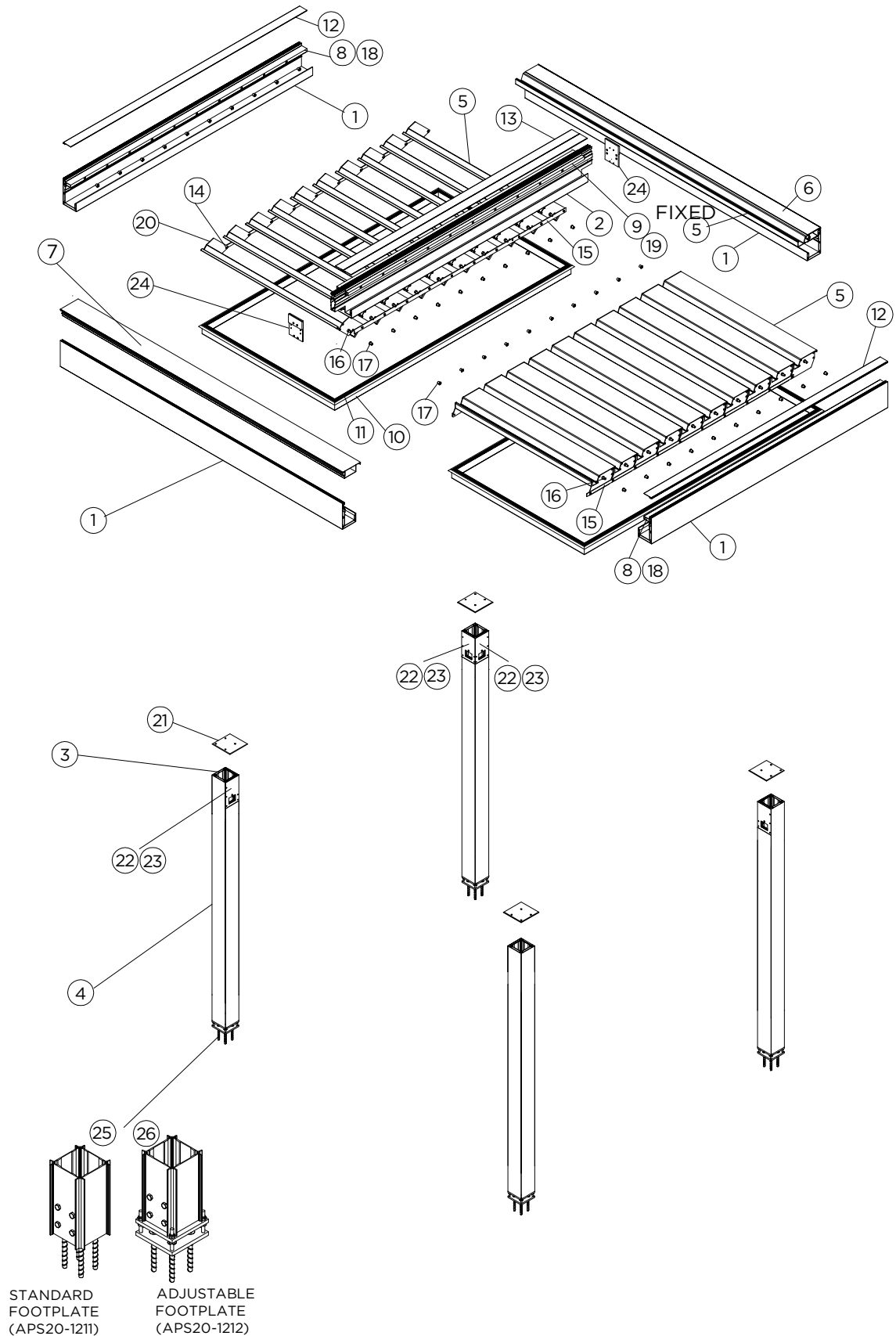


Κωδικός   Code	PS20-316
Βάρος   Weight	827 gr/m
Περιγραφή Description	Οδηγός Σταθερών Περιόδων Fixed Louvers GuideRail

## **ΛΙΣΤΑ ΥΛΙΚΩΝ / PARTS LIST**



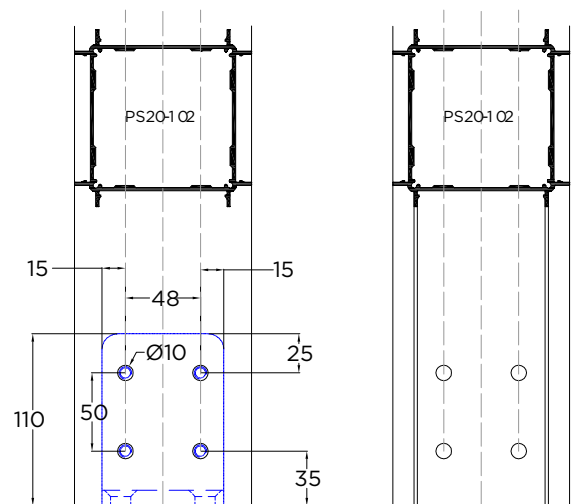
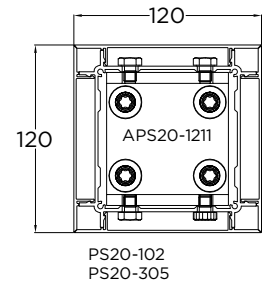
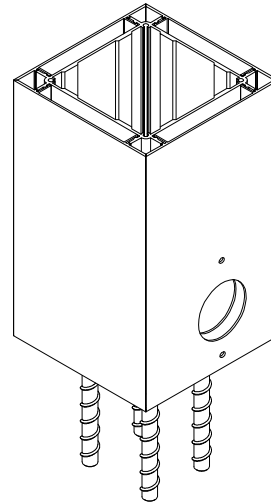
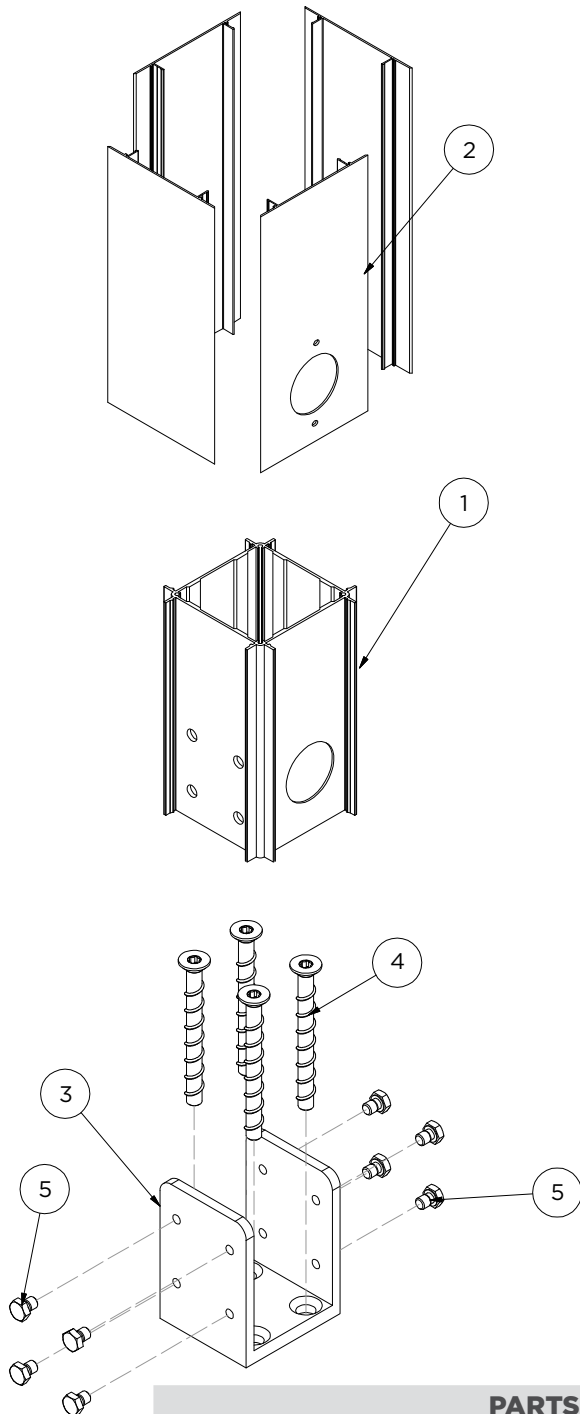
# ΠΡΟΟΠΤΙΚΟ ΣΧΗΜΑ ΑΠΟΔΟΜΗΣΗΣ ΒΙΟΚΛΙΜΑΤΙΚΗΣ ΠΕΡΓΚΟΛΑΣ BIO-CLIMATE PERGOLA EXPLODED VIEW



ITEM	PAR NUMBER	DESCRIPTION	MATERIAL
1	PS20-100	Transom Profile	ALUMINUM 6063-T66
2	PS20-101	T-Profile	ALUMINUM 6063-T66
3	PS20-102	Post Profile	ALUMINUM 6063-T66
4	PS20-305	Post Cover Profile	ALUMINUM 6060-T66
5	PS20-200	Louver Profile	ALUMINUM 6060-T66
6	PS20-300	Extension Profile to Fixed Louver	ALUMINUM 6060-T66
7	PS20-301	Extension Profile	ALUMINUM 6060-T66
8	PS20-310 / PAT49-414	Transom Louver Guiderail Profile	ALUMINUM 6060-T66
9	PS20-303	T-Profile Louver Guiderail Profile	ALUMINUM 6060-T66
10	PS20-315	LED Clipping Profile	ALUMINUM 6060-T66
11	PS20-315	LED Clipping Profile	ALUMINUM 6060-T66
12	PS20-306	Transom Cover Profile	ALUMINUM 6060-T66
13	PS20-307	T-Profile Cover Profile	ALUMINUM 6060-T66
14	APS20-1201	Louver-Motion Blade Connection Pin	INOX 316
15	APS20-1501	Motion Blade	ALUMINUM 6060-T66
16	APS20-1223	Fixed Pin	BRASS
17	APS20-1224	PINS Bush	BRASS
18	APS20-1516 / 1518	PS20-310 / PAT49-414 Louver Guide Rail	ALUMINUM 6060-T66
19	APS20-1517	PS20-303 Louver Guide Rail	ALUMINUM 6060-T66
20	APS20-1101	Louver Side Covers (SET)	ALUMINUM 6060-T66
21	APS20-1103	Post Cover	ALUMINUM 6060-T66
22	APS20-1206	Transom Corner Hangers (SET)	ALUMINUM 6063-T66
23	APS20-1207	Post Corner Hangers (SET)	ALUMINUM 6063-T66
24	APS20-1210	T-Profile Transom Hanger	ALUMINUM 6063-T66
25	APS20-1211	Standard Footplate	GALVANIZED STEEL
26	APS20-1212	Adjustable Footplate	GALVANIZED STEEL

# 1-A3

## ΣΤΑΘΕΡΟ ΠΕΛΜΑ ΒΙΟΚΛΙΜΑΤΙΚΗΣ ΠΕΡΓΚΟΛΑΣ BIO-PERGOLA STANDARD FIXING FOOTPLATE

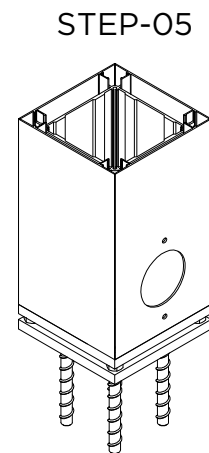
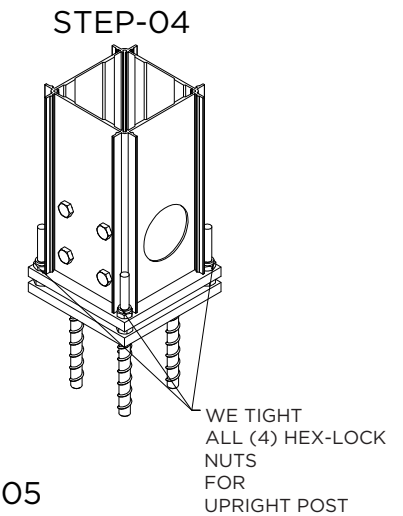
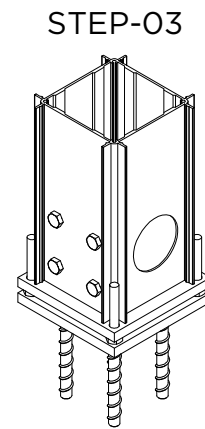
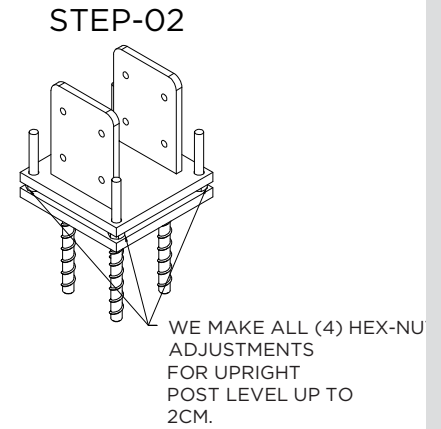
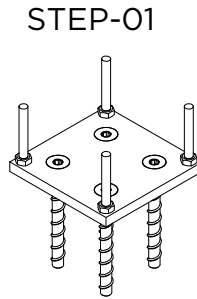
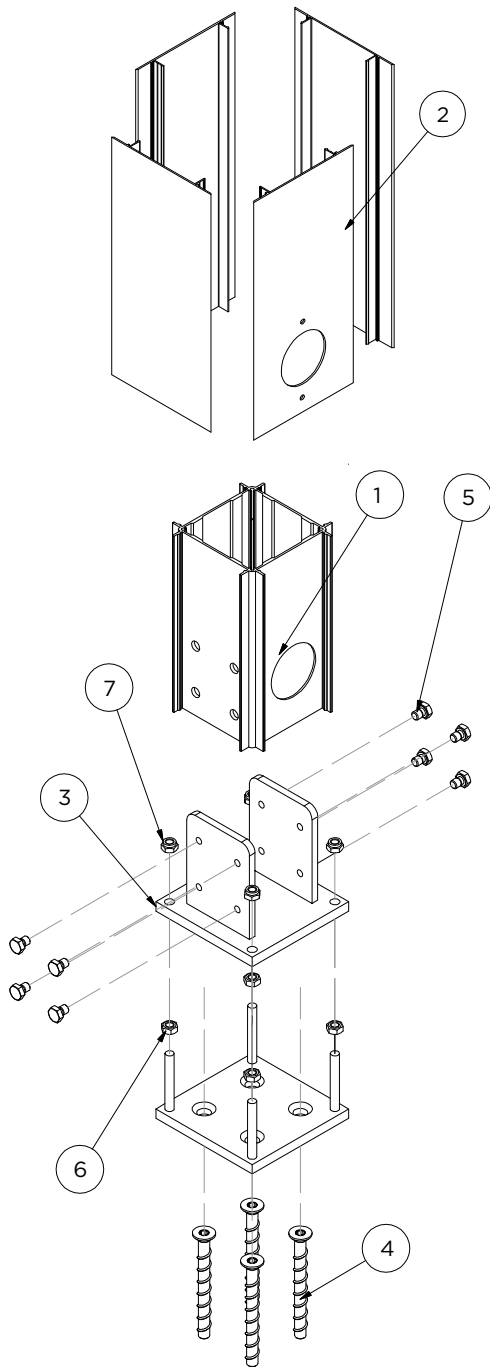


POST HOLES DRILLING FOR FIXING FOOTPLATE

### PARTS LIST

ITEM	QTY	PAR NUMBER	DESCRIPTION	MATERIAL
1	1	PS20-102	Post	ALUMINUM 6063-T66
2	1	PS20-305	POST COVER	ALUMINUM 6060-T66
3	1	APS20-1211	BIO-PERGOLA FIX FOOTPLATE	GALVANIZED STEEL
4	4	EMB10-120G/2	COUNTERSUNK CONCRETE SCREW	GALVANIZED STEEL
5	8	DIN 933 - M8 x 10	Hex-Head Bolt	STAINLESS STEEL

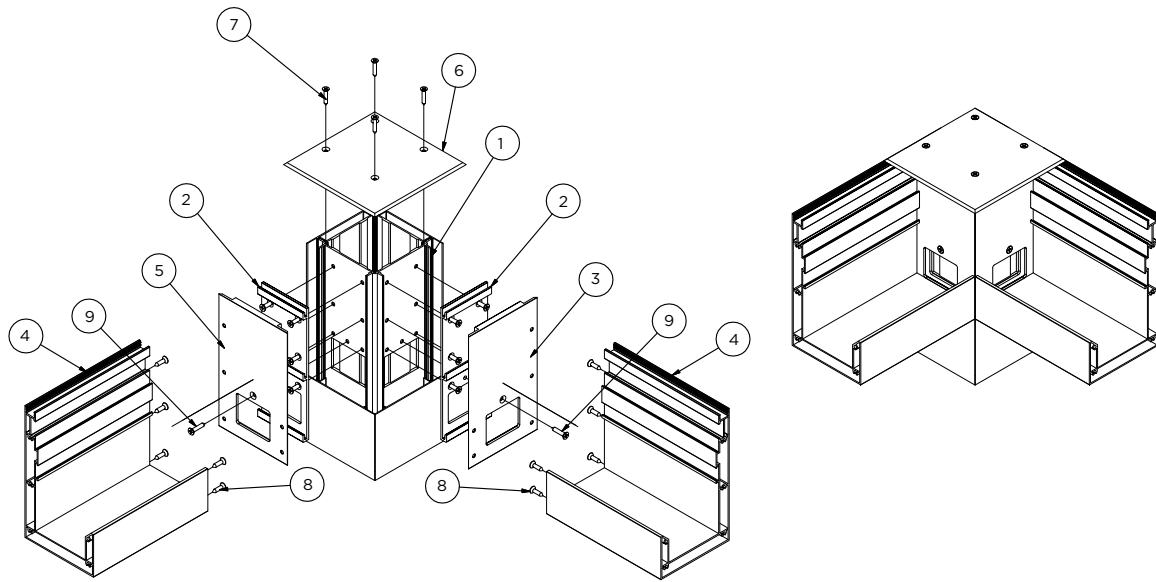
# 1-B3 ΡΥΘΜΙΖΟΜΕΝΟ ΠΕΛΜΑ ΒΙΟΚΛΙΜΑΤΙΚΗΣ ΠΕΡΓΚΟΛΑΣ BIO-PERGOLA ADJUSTABLE FIXING FOOTPLATE



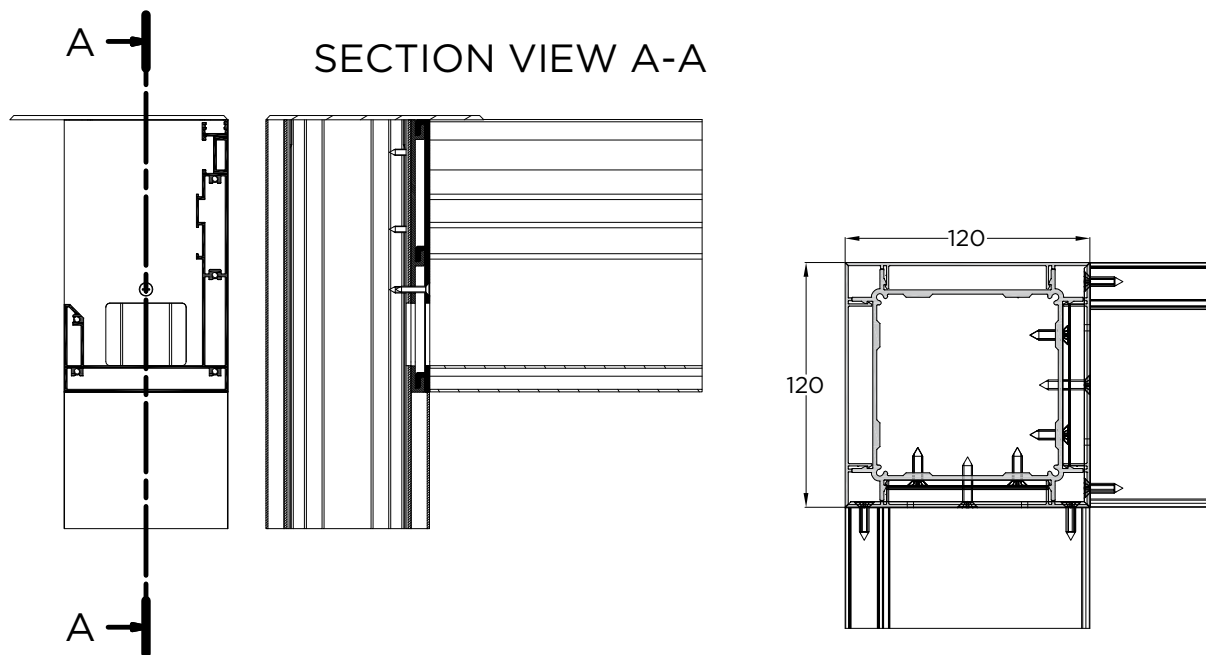
## PARTS LIST

ITEM	QTY	PAR NUMBER	DESCRIPTION	MATERIAL
1	1	PS20-102	Post	ALUMINUM 6063-T66
2	1	PS20-305	POST COVER	ALUMINUM 6060-T66
3	1	APS20-1212	BIO-PERGOLA ADJUSTABLE FOOTPLATE	GALVANIZED STEEL
4	4	EMB10-120G/2	COUNTERSUNK CONCRETE SCREW	GALVANIZED STEEL
5	8	DIN 933 - M8 x 10	Hex-Head Bolt	STAINLESS STEEL
6	8	DIN 934 - M8	Hex-Nut	STAINLESS STEEL
7	8	DIN 985 - M8	Hex-Lock Nut	STAINLESS STEEL

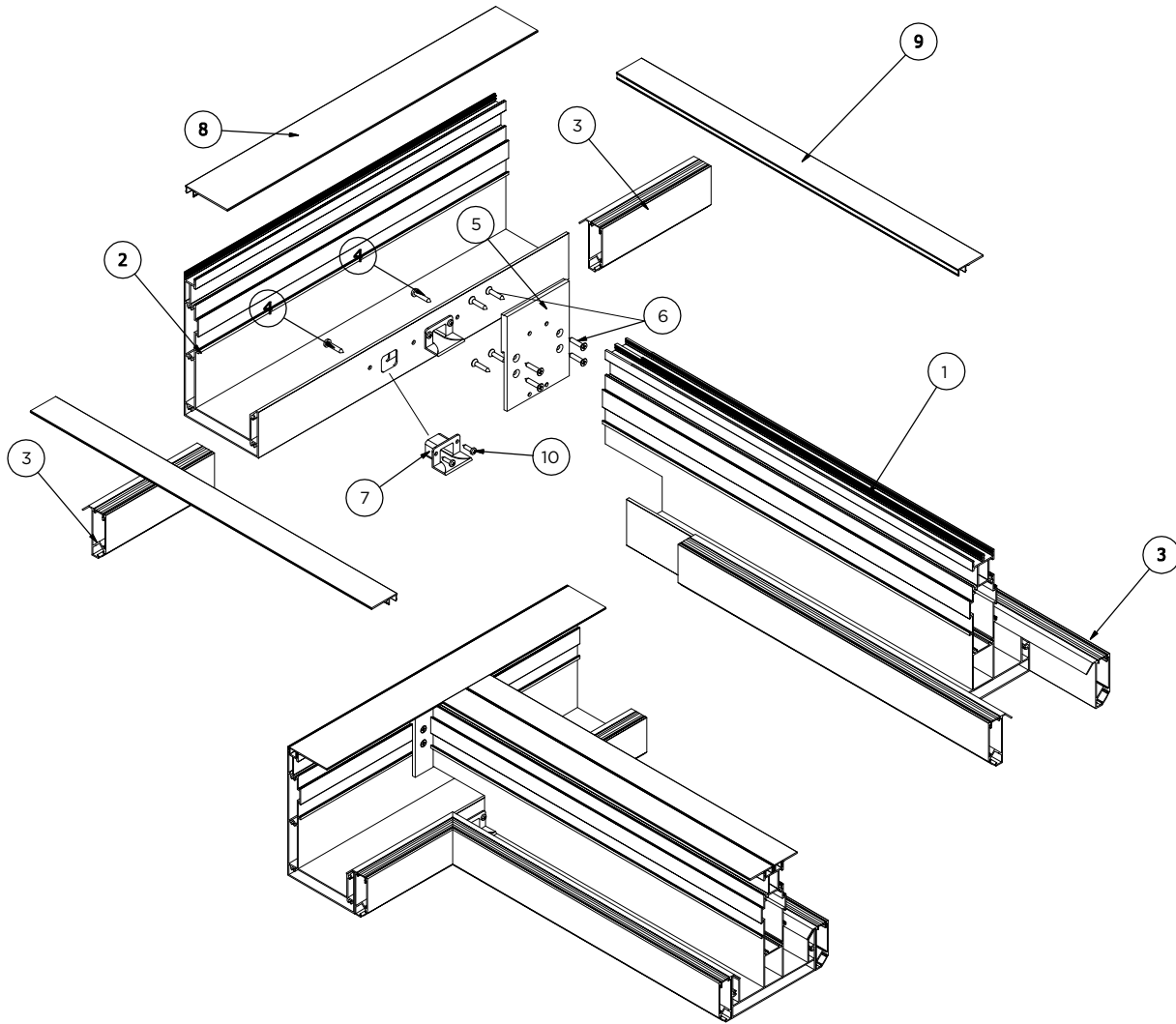
# ΣΥΝΔΕΣΗ ΚΟΛΩΝΑΣ ΜΕ ΤΡΑΒΕΡΣΑ POST - TRANSOM FIXATION



PARTS LIST				
ITEM	QTY	PAR NUMBER	DESCRIPTION	MATERIAL
1	1	PS20-102	Post	ALUMINUM 6063-T66
2	2	APS20-1207	BIO-Hanger ONTO POST PS20-102	ALUMINUM 6063-T66
3	1	APS20-1206 (PAIR L/R)	BIO-Hanger ONTO TRANSOM PS20-100	ALUMINUM 6063-T66
4	2	PS20-100	Transom	ALUMINUM 6063-T66
5	1	APS20-1206 (PAIR L/R)	BIO-Hanger ONTO TRANSOM PS20-100	ALUMINUM 6063-T66
6	1	APS20-1103	Post Cover	ALUMINUM 6060-T66
7	4	DIN 7982-C 4.2x19	(Sheetmetal) Tapping Screw	STAINLESS STEEL
8	22	DIN 7982-C 4.8x19	(Sheetmetal) Tapping Screw	STAINLESS STEEL
9	2	DIN 7982-C - ST4.8x22	(Sheetmetal) Tapping Screw	STAINLESS STEEL

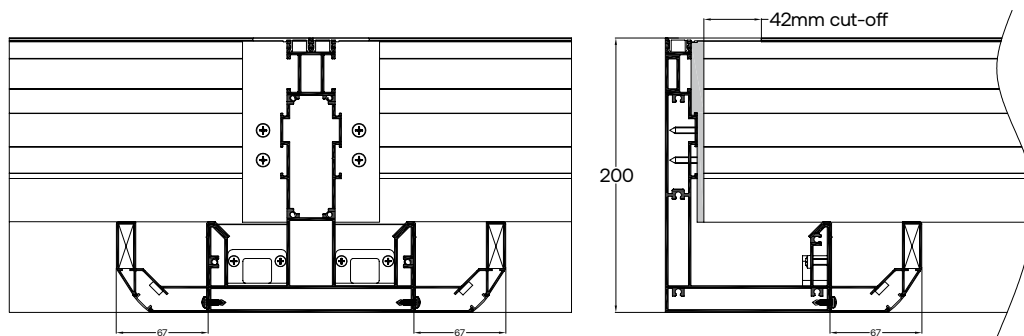


# ΣΥΝΔΕΣΗ ΤΡΑΒΕΡΣΑ ΜΕ ΤΑΥ-01 TAY/T-PROFILE - TRANSOM FIXATION

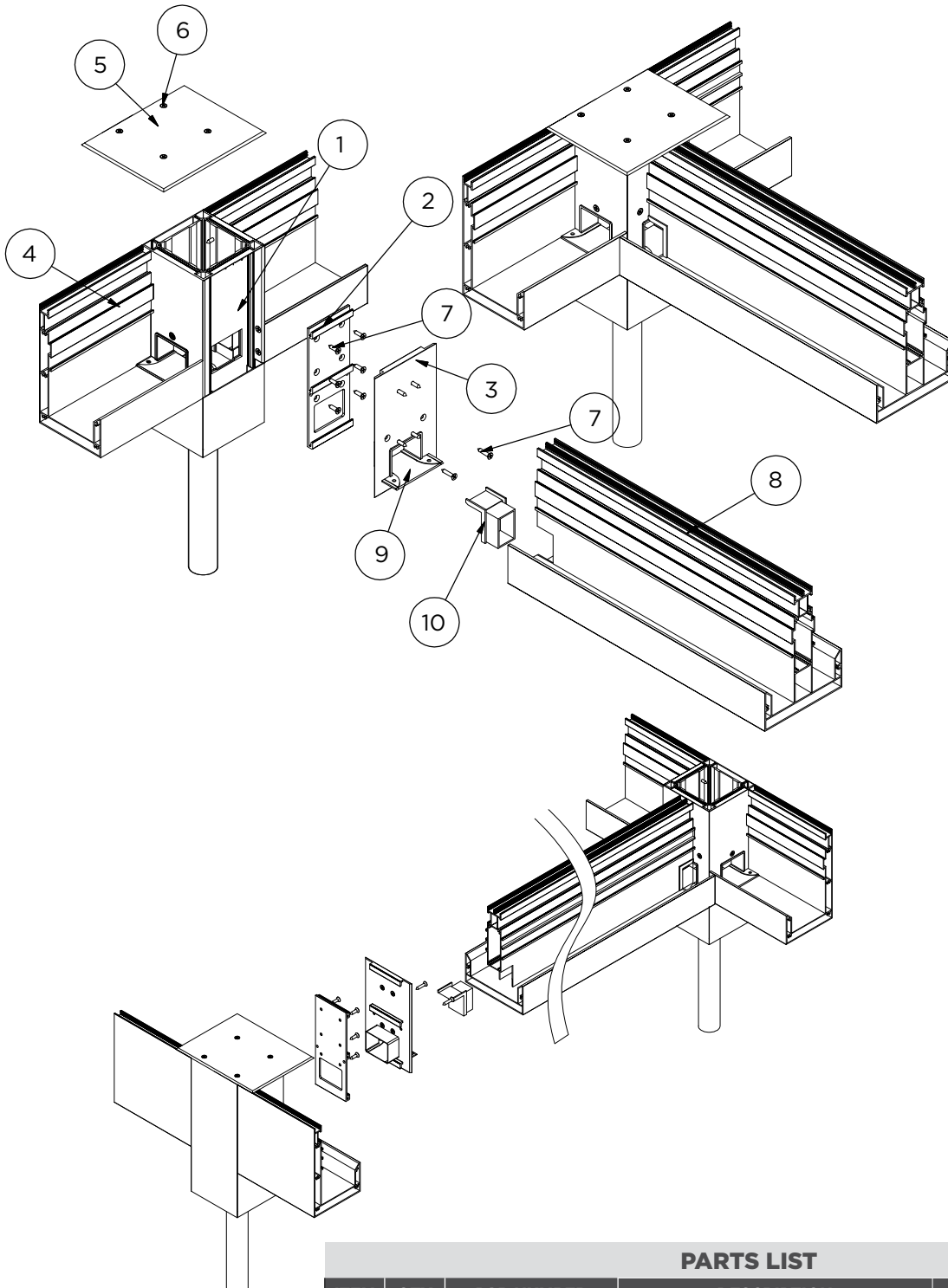


## PARTS LIST

ITEM	QTY	PAR NUMBER	DESCRIPTION	MATERIAL
1	1	PS20-101	T-Profile	ALUMINUM 6063-T66
2	1	PS20-100	Transom Profile	ALUMINUM 6063-T66
3	4	PS20-315	Transom & T-Profile Clipping Profile	ALUMINUM 6060-T66
4	2	DIN 6928-4.8x25	Sheetmetal Screw	STAINLESS STEEL
5	1	APS20-1210	T-Profile Hanger	ALUMINUM 6063-T66
6	8	DIN 7982-C 4.8x25	Sheetmetal Screw	STAINLESS STEEL
7	2	APS20-1307	T-Profile Plastic Water Drainage	PLASTIC
8	1	PS20-306	Transom Cover Profile	ALUMINUM 6060-T66
9	2	PS20-307	T-Profile Cover Profile	ALUMINUM 6060-T66
10	4	DIN 7981- 4.2x16	Sheetmetal Screw	STAINLESS STEEL



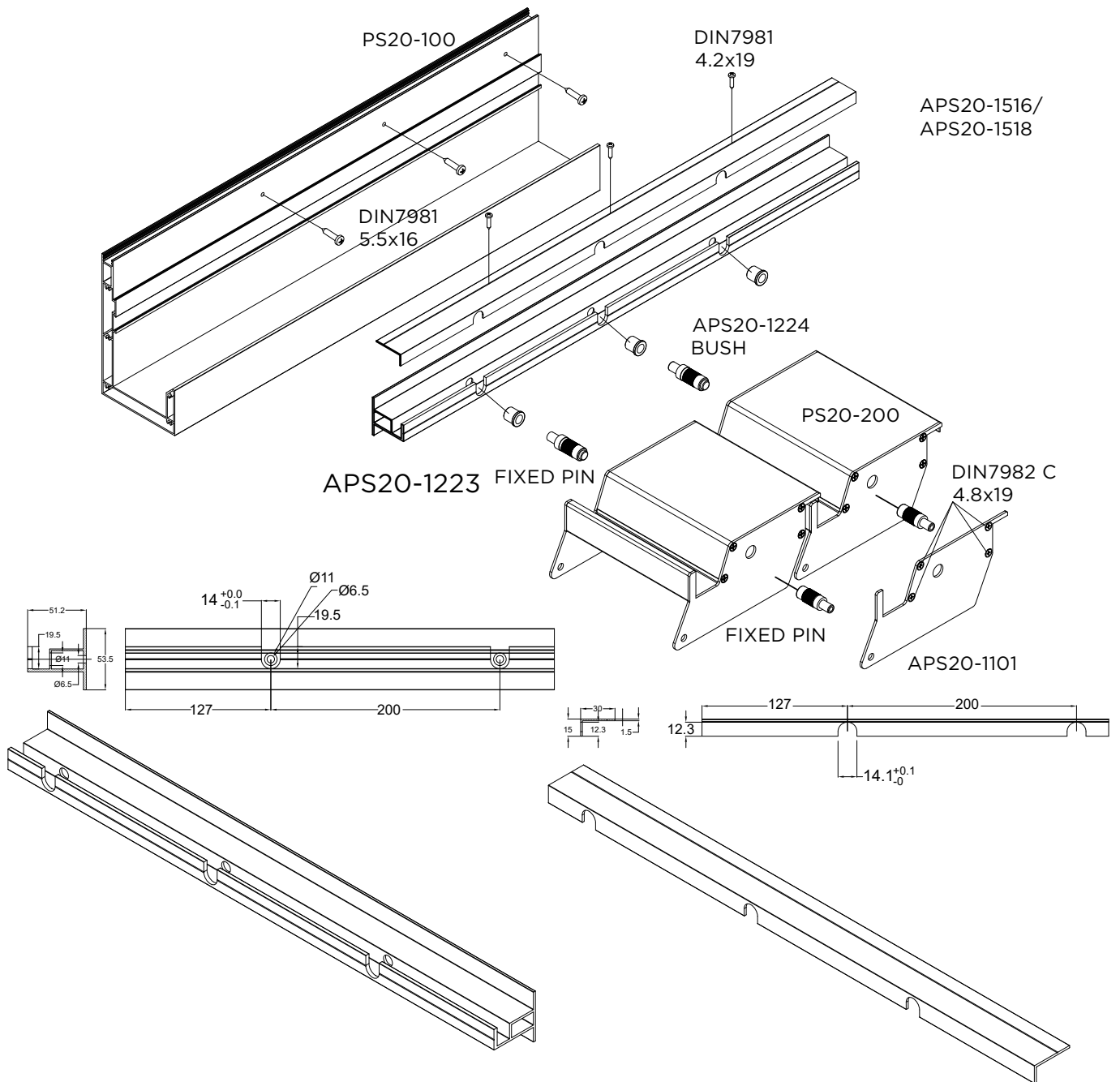
# ΣΥΝΔΕΣΗ ΚΟΛΩΝΑΣ ΜΕ ΤΑΥ POST - TAY/T-PROFILE FIXATION



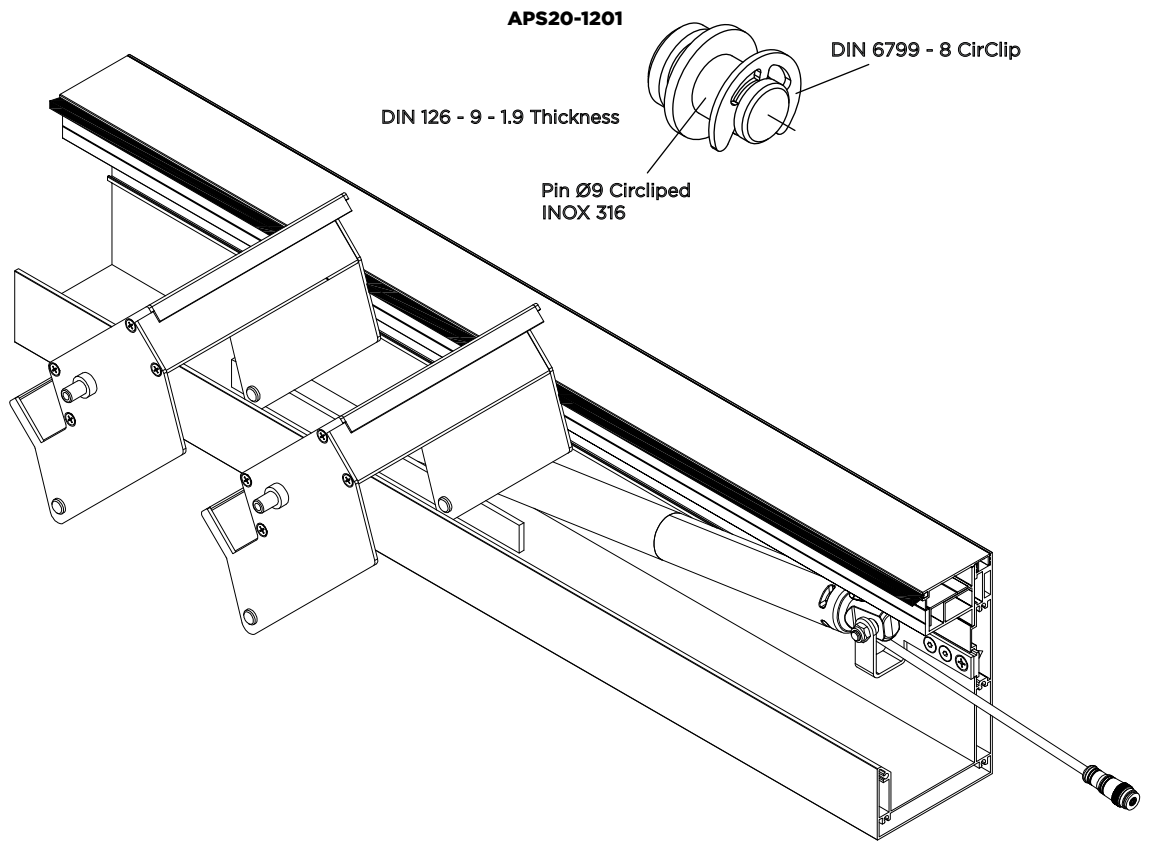
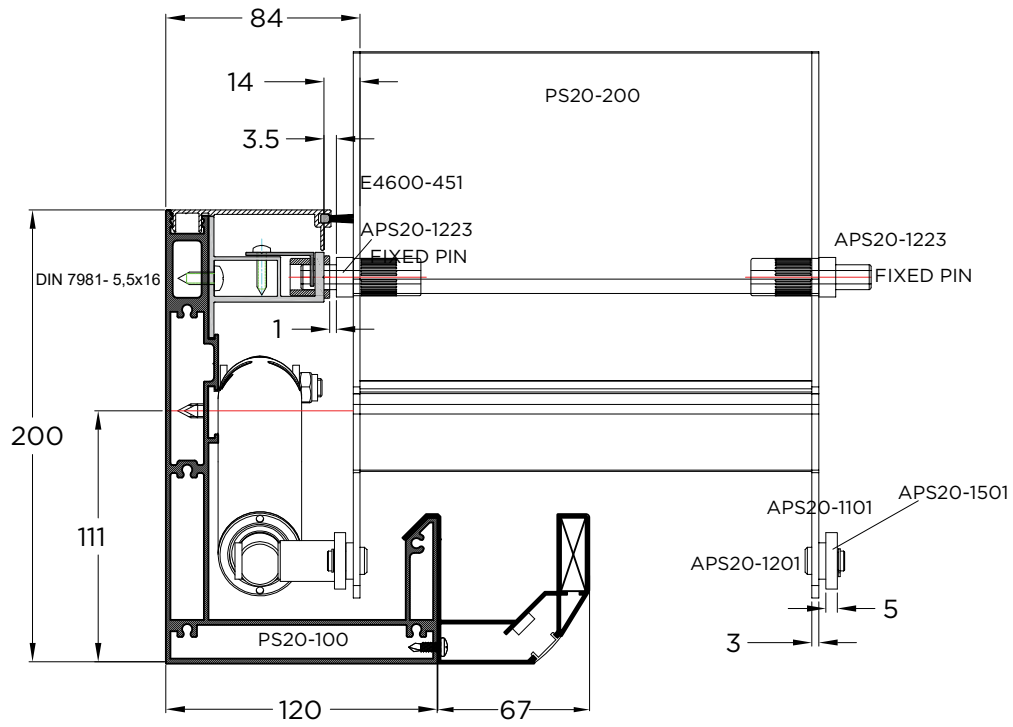
## PARTS LIST

ITEM	QTY	PAR NUMBER	DESCRIPTION	MATERIAL
1	1	PS20-102	Post	ALUMINUM 6063-T66
2	1	APS20-1209	T-Profile Hanger ONTO the Post	ALUMINUM 6063-T66
3	1	APS20-1208	T-Profile Hanger ONTO the T-Profile	ALUMINUM 6063-T66
4	1	PS20-100	Transom	ALUMINUM 6063-T66
5	1	APS20-1104	T-Profile - Post Cover	ALUMINUM 6060-T66
6	4	DIN 7982-C 4.2x19	Sheetmetal Screw	STAINLESS STEEL
7	42	DIN 7982-C 4.8x19	Sheetmetal Screw	STAINLESS STEEL
8	1	PS20-101	T-Profile	ALUMINUM 6063-T66
9	1	APS20-1308	Plastic Water Drainage Shim	PLASTIC
10	1	APS20-1306	T-Profile Plastic Cover	PLASTIC

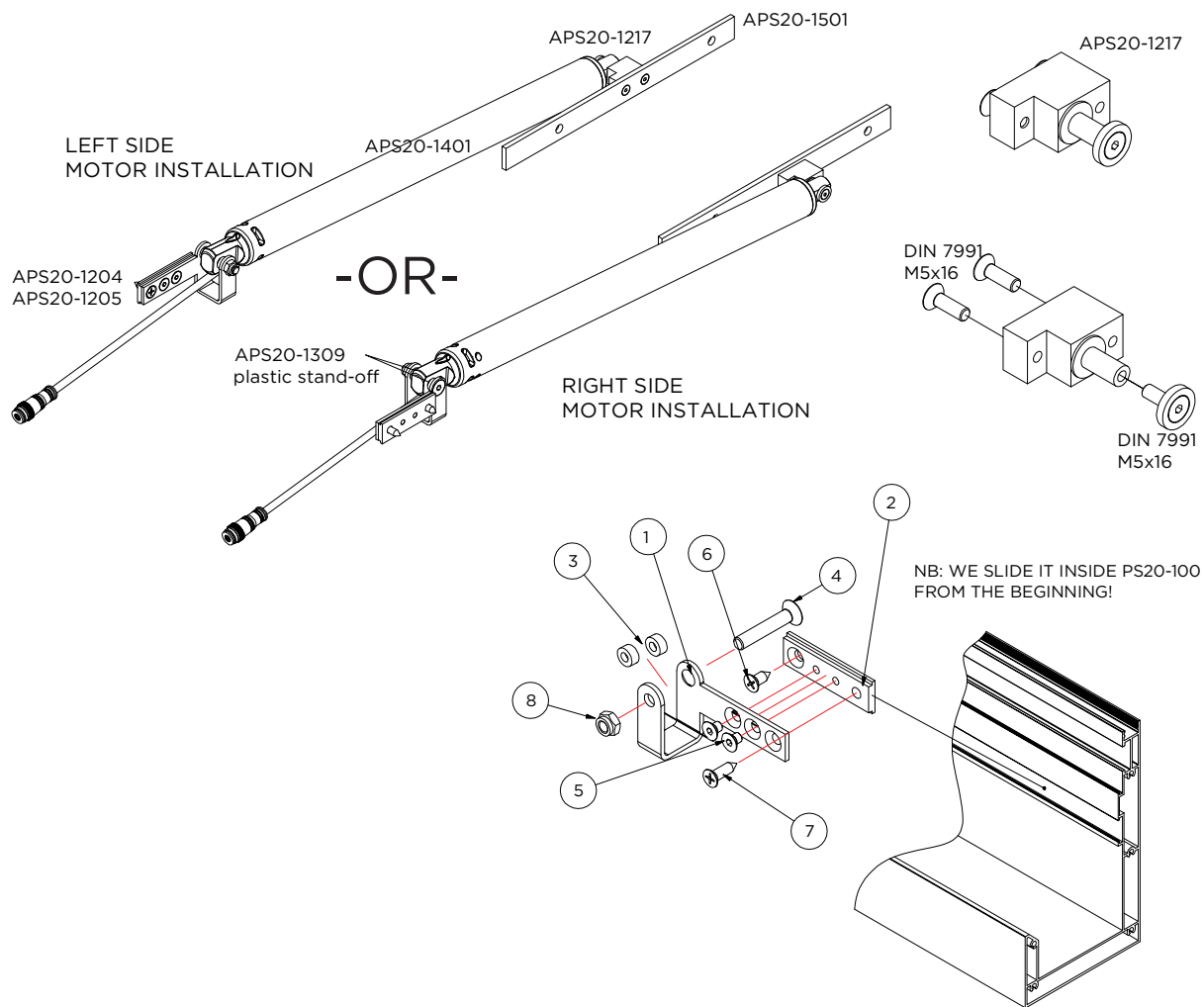
# FIXING LOUVERS' GUIDERAIL ONTO TRANSOM PS20-100 ΠΡΟΣΔΕΣΗ ΟΔΗΓΟΥ ΠΕΡΣΙΔΩΝ ΣΤΗΝ ΤΡΑΒΕΡΣΑ PS20-100



# ΣΥΝΔΕΣΗ MOTER-01 MOTOR FIXATION-01



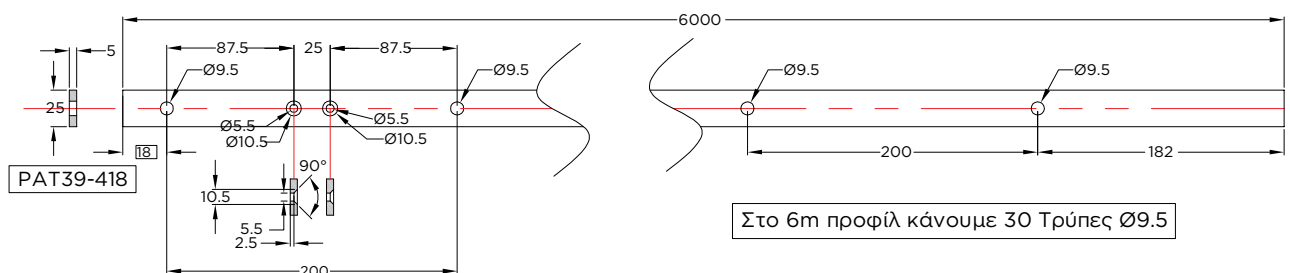
# ΣΥΝΔΕΣΗ MOTER-02 MOTOR FIXATION-02



## PARTS LIST

ITEM	QTY	PAR NUMBER	DESCRIPTION	MATERIAL
1	1	APS20-1204	MOUNTING BRACKET-01	STAINLESS STEEL
2	1	APS20-1205	MOUNTING BRACKET-02	ALUMINUM 6063-T66
3	2	APS20-1309	Piston Stand-Off	BRASS
4	1	DIN 7991 - M8x45	Hexagon socket countersunk head cap screws	STAINLESS STEEL
5	2	DIN 7991 - M6x8	Hexagon socket countersunk head cap	STAINLESS STEEL
6	1	DIN 7982-C -6.3x16	SheetMetal Screw Countersunk	STAINLESS STEEL
7	1	DIN 7982-C -6.3x22	SheetMetal Screw Countersunk	STAINLESS STEEL
8	1	DIN 985-M8	Hex Lock Nut	STAINLESS STEEL



## APS20-1501






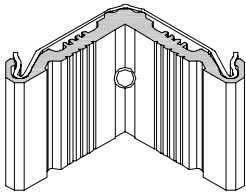
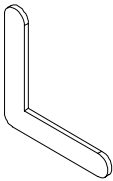
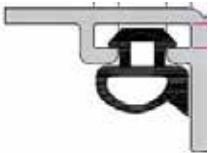









## **ΕΞΑΡΤΗΜΑΤΑ / ACCESSORIES**



# ΜΗΧΑΝΙΚΑ ΕΞΑΡΤΗΜΑΤΑ ΒΙΟΚΛΙΜΑΤΙΚΗΣ ΠΕΡΓΚΟΛΑΣ MECHANICAL ACCESSORIES OF BIO-CLIMATE PERGOLA

ΣΧΕΔΙΟ / DRAWING	ΚΩΔΙΚΟΣ / CODE	ΠΕΡΙΓΡΑΦΗ / DESCRIPTION
	APS20-1204 UL	ΜΠΡΑΚΕΤΟ ΜΟΤΕΡ ΑΡΙΣΤΕΡΟ MOTOR BRACKET LEFT
	APS20-1204 UR	ΜΠΡΑΚΕΤΟ ΣΤΗΡΙΞΗΣ ΜΟΤΕΡ ΔΕΞΙ MOTOR SUPPORT BRACKET RIGHT
	APS20-1205	ΜΠΡΑΚΕΤΟ ΣΤΗΡΙΞΗΣ ΜΟΤΕΡ MOTOR SUPPORT BRACKET
	APS20-1211	ΠΕΛΜΑ ΚΟΛΩΝΑ COLUMN FOOTPLATE
	APS20-1212	ΠΕΛΜΑ ΚΟΛΩΝΑ ΡΥΘΜΙΖΟΜΕΝΟ ADJUSTABLE COLUMN FOOTPLATE
	APS20-1221	ΣΥΝΔΕΣΜΟΣ ΠΡΟΣΔΕΣΗΣ ΕΝΔΙΑΜΕΣΗΣ ΚΟΛΩΝΑΣ INTERMEDIATE COLUMN FIXATION JOINT

ΣΧΕΔΙΟ / DRAWING	ΚΩΔΙΚΟΣ / CODE	ΠΕΡΙΓΡΑΦΗ / DESCRIPTION
	APS20-1213	ΓΩΝΙΑ ΓΩΝΙΑΣΤΡΑΣ ΤΡΑΒΕΡΣΑΣ TRAVERSE CRIMPING CORNER
	APS20-1214	ΕΣΩΤΕΡΙΚΗ ΓΩΝΙΑ ΣΥΝΔΕΣΗΣ ΤΡΑΒΕΡΣΑΣ TRAVERSE INTERNAL CORNER CONNECTOR
	APS20-1218	ΕΣΩΤΕΡΙΚΗ ΕΥΘΕΙΑ ΣΥΝΔΕΣΗΣ ΤΡΑΒΕΡΣΑΣ TRAVERSE INTERNAL LINEAR CONNECTOR
	APS20-1219	ΕΣΩΤΕΡΙΚΗ ΓΩΝΙΑ ΣΥΝΔΕΣΗΣ ΤΡΑΒΕΡΣΑΣ TRAVERSE INTERNAL LINEAR CONNECTOR
	APS20-1220	ΕΣΩΤΕΡΙΚΗ ΓΩΝΙΑ ΣΥΝΔΕΣΗΣ ΤΡΑΒΕΡΣΑΣ TRAVERSE INTERNAL LINEAR CONNECTOR
	A121-007	ΓΩΝΙΑ ΕΥΘΥΓΡΑΜΜΙΣΗΣ ΥΔΑΤΟΛΕΚΑΝΗΣ ΤΡΑΒΕΡΣΑΣ TRAVERSE DRAINAGE IN-LINE CORNER JOINT
	A140-001	ΓΩΝΙΑ ΕΥΘΥΓΡΑΜΜΙΣΗΣ 10 MM CORNER ALIGNMENT 10 MM
	A410-019	ΛΑΣΤΙΧΟ ΣΦΗΝΑ ΠΕΡΣΙΔΑΣ LOUVER GASKET

ΣΧΕΔΙΟ / DRAWING	ΚΩΔΙΚΟΣ / CODE	ΠΕΡΙΓΡΑΦΗ / DESCRIPTION
	F85-417	ΛΑΣΤΙΧΟ ΑΝΤΙΣΤΗΡΙΞΗΣ COUNTER-BALANCE GASKET
	F85-418	ΛΑΣΤΙΧΟ ΑΝΤΙΣΤΗΡΙΞΗΣ COUNTER-BALANCE GASKET
	F85-477	ΛΑΣΤΙΧΟ ΑΝΤΙΣΤΗΡΙΞΗΣ COUNTER-BALANCE GASKET
	F85-478	ΛΑΣΤΙΧΟ ΑΝΤΙΣΤΗΡΙΞΗΣ COUNTER-BALANCE GASKET
	E4600-451	ΒΟΥΡΤΣΑΚΙ ΜΕ ΜΕΤΑΛΙΚΗ ΒΑΣΗ BRUSH WITH METALLIC BASE
	A240-005	ΚΑΠΑΚΙ ΚΑΛΥΨΗΣ LED LED COVER
	APS20-1101	ΤΑΠΑ ΠΕΡΣΙΔΑΣ LOUVER COVER
	APS20-1106	ΤΑΠΑ ΠΡΟΣΘΕΤΟΥ ΚΟΛΩΝΑΣ COLUMN EXTENSION COVER

ΣΧΕΔΙΟ / DRAWING	ΚΩΔΙΚΟΣ / CODE	ΠΕΡΙΓΡΑΦΗ / DESCRIPTION
	APS20-1107	ΤΑΠΑ ΣΤΑΘΕΡΗΣ ΠΕΡΣΙΔΑΣ FIXED LOUVER COVER
	APS20-1103	ΤΑΠΑ ΚΟΛΩΝΑΣ COLUMN COVER
	APS20-1104	ΤΑΠΑ ΚΟΛΩΝΑΣ ΜΕ ΣΥΝΔΕΣΗ ΤΑΥ COLUMN T-PROFILE COVER
	APS20-1306	ΤΑΠΑ ΤΑΥ ΠΛΑΣΤΙΚΗ T-PROFILE PLASTIC COVER
	APS20-1301	ΣΩΛΗΝΑ Φ40 Φ40 PLASTIC PIPE
	APS20-1302	ΓΩΝΙΑ Φ40 ΠΛΑΣΤΙΚΗ PLASTIC CORNER Φ40
	APS20-1303	ΧΩΝΙ ΥΔΡΟΡΟΗΣ ΓΙΑ ΓΩΝΙΑ PLASTIC WATER DRAINAGE CONE FOR CORNER
	APS20-1304	ΧΩΝΙ ΥΔΡΟΡΟΗΣ ΓΙΑ ΤΑΥ PLASTIC WATER DRAINAGE CONE FOR T-PROFILE






ΣΧΕΔΙΟ / DRAWING	ΚΩΔΙΚΟΣ / CODE	ΠΕΡΙΓΡΑΦΗ / DESCRIPTION
	APS20-1305	ΕΞΩΤΕΡΙΚΟ ΣΙΦΩΝΙ EXTERNAL WATER DRAINAGE SIPHON
	APS20-1307	ΟΔΗΓΟΣ ΑΠΟΡΡΟΗΣ ΤΑΥ RAIN WATER GUIDE T-PROFILE
	APS20-1308	ΟΔΗΓΟΣ ΑΠΟΡΡΟΗΣ RAIN WATER GUIDE
	APS20-1311	ΣΧΑΡΑ ΕΞΑΕΡΙΣΜΟΥ RAIN WATER GRILLE VENT
	APS20-1201	ΠΕΙΡΟΣ ΣΥΝΔΕΣΗΣ ΛΑΜΑΣ ΚΙΝΗΣΗΣ MOTION BLADE CONNECTION PIN
	APS20-1223	ΠΕΙΡΟΣ ΠΕΡΙΣΤΡΟΦΗΣ ΠΕΡΣΙΔΩΝ PIN FOR LOUVER ROTATION
	APS20-1224	ΧΙΤΩΝΙΟ ΠΕΙΡΟΥ ΠΕΡΙΣΤΡΟΦΗΣ PUSH/PIN ROTATION SLEEVE

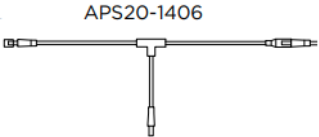






ΣΧΕΔΙΟ / DRAWING	ΚΩΔΙΚΟΣ / CODE	ΠΕΡΙΓΡΑΦΗ / DESCRIPTION
	APS20-1217	ΣΥΝΔΕΣΜΟΣ ΚΙΝΗΣΗΣ MOVEMENT CONNECTOR
	APS20-1309	ΣΕΤ ΑΠΟΣΤΑΤΙΚΟ ΣΥΝΔΕΣΗΣ ΜΟΤΕΡ MOTOR STAND-OFF SET
	APS20-1501	ΛΑΜΑ ΚΙΝΗΣΗΣ MOTION BLADE
	APS20-1516	ΟΔΗΓΟΣ ΠΕΡΙΣΤΡΟΦΗΣ ΠΕΡΣΙΔΩΝ LOUVERS' ROTATION GUIDE
	APS20-1518	ΟΔΗΓΟΣ ΠΕΡΙΣΤΡΟΦΗΣ ΠΕΡΣΙΔΩΝ LOUVERS' ROTATION GUIDE
	APS20-1517	ΟΔΗΓΟΣ ΠΕΡΙΣΤΡΟΦΗΣ ΠΕΡΣΙΔΩΝ TAY LOUVERS' ROTATION GUIDE T-PROFILE
	APS20-1206	ΚΡΕΜΑΣΤΡΑ ΤΡΑΒΕΡΣΑΣ TRAVERSE HANGER

ΣΧΕΔΙΟ / DRAWING	ΚΩΔΙΚΟΣ / CODE	ΠΕΡΙΓΡΑΦΗ / DESCRIPTION
	APS20-1207	ΚΡΕΜΑΣΤΡΑ ΚΟΛΩΝΑΣ COLUMN HANGER
	APS20-1208	ΚΡΕΜΑΣΤΡΑ ΤΑΥ - ΚΟΛΩΝΑΣ COLUMN- T-PROFILE HANGER
	APS20-1209	ΚΡΕΜΑΣΤΡΑ ΤΑΥ - ΤΡΑΒΕΡΣΑΣ TRAVERSE- T-PROFILE HANGER
	APS20-1210	ΚΡΕΜΑΣΤΡΑ ΤΑΥ - ΤΡΑΒΕΡΣΑΣ TRAVERSE- T-PROFILE HANGER
	D7981.0000I0100004	4,8X25 DIN 7981 INOX
	D7981.0000I0100017	4,2X13 DIN 7981 INOX
	D7981.0000I0100018	4,2X16 DIN 7981 INOX

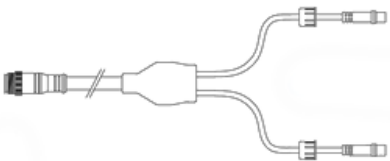
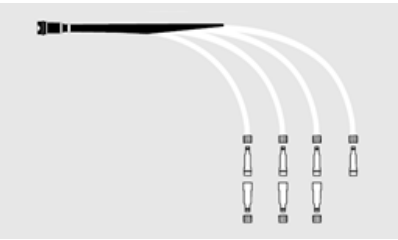
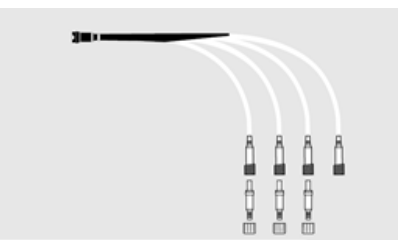
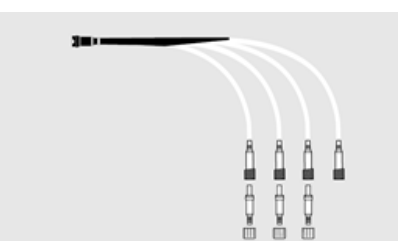
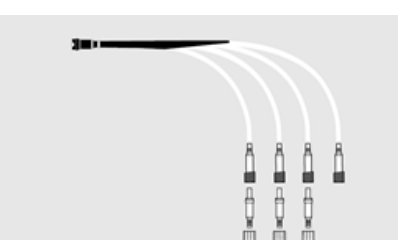

ΣΧΕΔΙΟ / DRAWING	ΚΩΔΙΚΟΣ / CODE	ΠΕΡΙΓΡΑΦΗ / DESCRIPTION
	D6928.0000I0100004	4.8X25 DIN 6928 INOX
	D7982.0000I0100004	4.2X19 DIN 7982 INOX
	D7982.0000I0100008	4.8X19 DIN 7982 INOX
	D7982.0000I0100013	4.8X22 DIN 7982 INOX
	D7982.0000I0100014	4.8X25 DIN 7982 INOX
	EBM10-120G/2	COUNTERSUNK CONCRETE SCREWS
	EBM12-110G/2	HEX CONCRETE SCREWS WALL MOUNTING

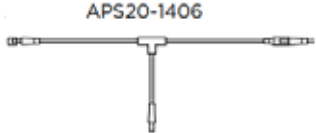
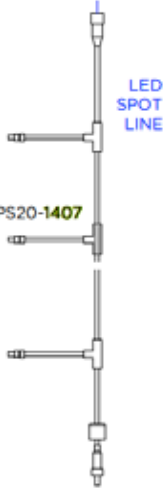

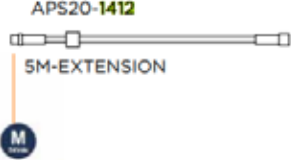


# ΗΛΕΚΤΡΙΚΑ ΕΞΑΡΤΗΜΑΤΑ ΒΙΟΚΛΙΜΑΤΙΚΗΣ ΠΕΡΓΚΟΛΑΣ ELECTRICAL ACCESSORIES OF BIOCLIMATE PERGOLA

ΣΧΕΔΙΟ / DRAWING	ΚΩΔΙΚΟΣ / CODE	ΠΕΡΙΓΡΑΦΗ / DESCRIPTION
	APS20-1401	ΜΟΤΕΡ ΓΡΑΜΜΙΚΟ LINEAR MOTOR
	APS20-1402	ΜΟΝΑΔΑ ΛΕΙΤΟΥΡΓΙΑΣ ΜΟΤΕΡ MCU (MOTOR CONTROL UNIT)
	APS20-1403	ΤΗΛΕΧΕΙΡΙΣΤΗΡΙΟ REMOTE CONTROL
	APS20-1411	ΤΡΟΦΟΔΟΤΙΚΟ ΛΕΙΤΟΥΡΓΙΑΣ PSU (POWER SUPPLY UNIT)
	APS20-1405	ΣΠΟΤΑΚΙΑ LED LED SPOTS

ΣΧΕΔΙΟ / DRAWING	ΚΩΔΙΚΟΣ / CODE	ΠΕΡΙΓΡΑΦΗ / DESCRIPTION
 <p>APS20-1406</p>	APS20-1406	ΔΙΑΚΛΑΔΩΤΗΡΑΣ T-CONNECTOR
	APS20-1404	ΠΟΛΥΛΕΙΤΟΥΡΓΙΚΟΣ ΑΙΣΘΗΤΗΡΑΣ ΚΑΙΡΟΥ MULTISENSOR WEATHER UNIT
	APS20-1418	ΜΟΝΑΔΑ ΕΛΕΓΧΟΥ SOMFY ΤΑΗΟΜΑ CONTROL UNIT SOMFY ΤΑΗΟΜΑ
	APS20-1419	ΜΟΝΑΔΑ ΛΕΙΤΟΥΡΓΙΑΣ 2 ΜΟΤΕΡ 240W MCU (MOTOR CONTROL UNIT) FOR 2 MOTORS 240W
	APS20-1420	ΜΟΝΑΔΑ ΕΛΕΓΧΟΥ LED 100W CONTROL UNIT LED 100W
	APS20-1421	ΜΟΝΑΔΑ ΕΛΕΓΧΟΥ LED 180W CONTROL UNIT LED 180W
	APS20-1430	ΚΑΛΩΔΙΟ RGB LED RGB-LED CABLE

ΣΧΕΔΙΟ / DRAWING	ΚΩΔΙΚΟΣ / CODE	ΠΕΡΙΓΡΑΦΗ / DESCRIPTION
	APS20-1431	LED 15W/M 24V 4000K IP20 D8120
	APS20-1433	ΤΗΛΕΧΕΙΡΙΣΤΗΡΙΟ REMOTE CONTROL
	APS20-1434	ΤΗΛΕΧΕΙΡΙΣΤΗΡΙΟ REMOTE CONTROL
	APS20-1435	ΤΗΛΕΧΕΙΡΙΣΤΗΡΙΟ ΜΕ ΟΘΟΝΗ ΑΦΗΣ REMOTE / TOUCH CONTROL
	APS20-1436	ΠΡΙΖΑ 230V ΜΕ ΠΡΟΣΤΑΤΕΥΤΙΚΟ ΚΑΠΑΚΙ SOCKET 230V WITH PROTECTIVE CAP
	APS20-1437	ΠΡΙΖΑ ΜΕ 2 USB ΘΥΡΕΣ SOCKET WITH 2 USB PORTS
	APS20-1439	ΣΙΛΙΚΟΝΟΥΧΟ ΠΡΟΦΙΛ RGB 5,02M + 2 CONNECT SILICON PROFILE RGB 5,02M + 2 CONNECT
	APS20-1416	ΚΑΛΩΔΙΟ RGB LED ΤΑΙΝΙΑ RGB-LED CABLE

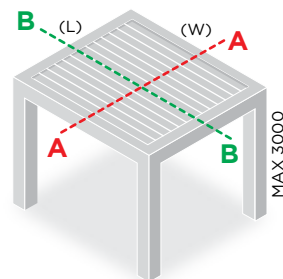
ΣΧΕΔΙΟ / DRAWING	ΚΩΔΙΚΟΣ / CODE	ΠΕΡΙΓΡΑΦΗ / DESCRIPTION
	<p>APS20-1451</p>	<p>ΚΑΛΩΔΙΟ ΓΙΑ ΣΥΝΔΕΣΗ 2 ΜΟΤΕΡ ΣΤΟ ΙΟΑΛΛ CONNECTION CABLE FOR 2 MOTORS</p>
	<p>APS20-1452</p>	<p>ΚΑΛΩΔΙΟ ΠΡΟΕΚΤΑΣΗΣ ΜΕ RGB 5M IP65 EXTENSION CABLE 5M MALE+FEMALE IP65 RGB</p>
	<p>APS20-1453</p>	<p>ΚΑΛΩΔΙΟ ΣΥΝΔΕΣΗΣ ΙΟΑΛΛ ΜΕ WHITE LED (4 ΕΞΟΔΟΙ), ΠΑΡΟΜΟΙΟ ΜΕ APS20- 1416 CABLE FOR WHITE LED - 4PIN, SIMILAR TO APS20-1416</p>
	<p>APS20-1410</p>	<p>ΠΡΟΕΚΤΑΣΗ ΚΑΛΩΔΙΟΥ RGB 7M CABLE EXTENSION RGB 7M</p>
	<p>APS20-1454</p>	<p>ΠΡΟΕΚΤΑΣΗ ΚΑΛΩΔΙΟΥ ΓΙΑ LED 5M LED EXTENTION CABLE 5M</p>
	<p>APS20-1455</p>	<p>ΣΠΟΤ ΦΩΤΙΣΜΟΥ ΘΕΡΜΟ ΛΕΥΚΟ LIBRA SHORT WARM IP54 24VDC 2W SPOT WHITE</p>

ΣΧΕΔΙΟ / DRAWING	ΚΩΔΙΚΟΣ / CODE	ΠΕΡΙΓΡΑΦΗ / DESCRIPTION
 <p>APS20-1406</p>	APS20-1406	ΚΑΛΩΔΙΟ CABLE 1600MM F200MM-F200MM MICRO
 <p>LED SPOT LINE</p> <p>PS20-1407</p>	APS20-1407	ΚΑΛΩΔΙΟ ΣΥΝΔΕΣΗΣ CONNECTION CABLE
 <p>APS20-1409</p>	APS20-1409	ΚΑΛΩΔΙΟ ΕΠΕΚΤΑΣΗΣ ΣΥΝΔΕΣΗΣ LED EXTENSION CONNECTION LED CABLE
 <p>APS20-1412</p> <p>5M-EXTENSION</p> <p>M</p>	APS20-1412	ΕΠΕΚΤΑΣΗ ΚΑΛΩΔΙΟΥ ΜΟΤΕΡ 5M MOTOR EXTENTION CABLE 5M
	APS20-1456	ΚΑΛΩΔΙΟ - ΣΥΝΔΕΣΜΟΣ ΓΙΑ ΤΑΙΝΙΑ WHITE LED CABLE
	APS20-1457	ΚΑΛΩΔΙΟ - ΣΥΝΔΕΣΜΟΣ ΓΙΑ ΤΑΙΝΙΑ RGB LED CABLE

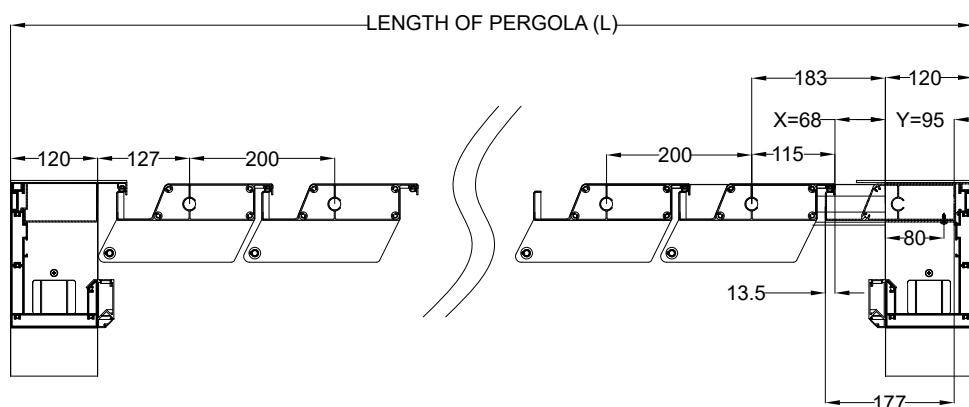
**ΜΕΤΡΑ ΚΟΠΗΣ /  
CUTTING CALCULATIONS**



# ΚΟΒΟΥΜΕ ΤΗΝ ΠΕΡΣΙΑΔΑ WE CUT THE FIXED LOUVER LENGTH

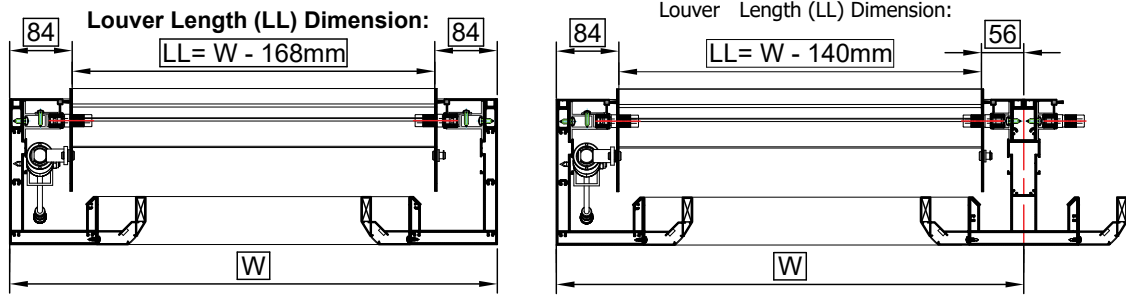


## SECTION VIEW A-A

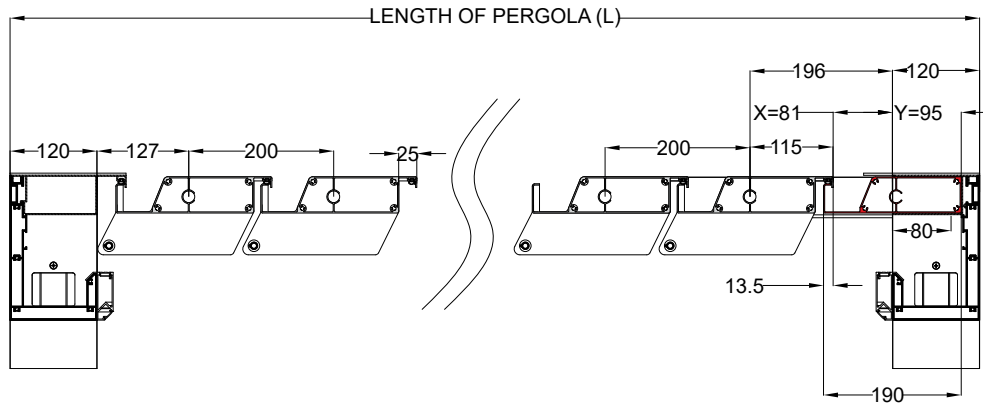


A/A	LENGTH OF PERGOLA (mm)	QUANTITY OF LOUVERS	LOUVER SPACING (mm)	LENGTH OF END FIXED LOUVER (mm)	DEAD DISTANCE POST - LAST LOUVER (mm)
1	1550	6	200	177	68
2	1750	7	200	177	68
3	1950	8	200	177	68
4	2150	9	200	177	68
5	2350	10	200	177	68
6	2550	11	200	177	68
7	2750	12	200	177	68
8	2950	13	200	177	68
9	3150	14	200	177	68
10	3350	15	200	177	68
11	3550	16	200	177	68
12	3750	17	200	177	68
13	3950	18	200	177	68
14	4150	19	200	177	68
15	4350	20	200	177	68
16	4550	21	200	177	68
17	4750	22	200	177	68
18	4950	23	200	177	68
19	5150	24	200	177	68
20	5350	25	200	177	68
21	5550	26	200	177	68
22	5750	27	200	177	68
23	5950	28	200	177	68

## SECTION VIEW B-B

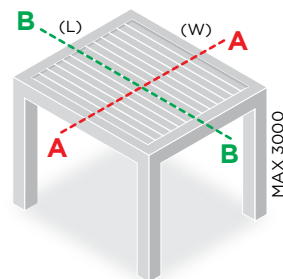


## SECTION VIEW A-A

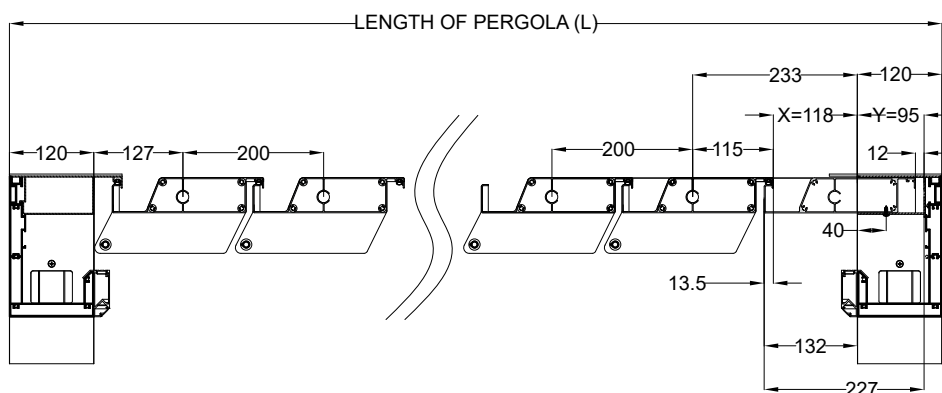


A/A	LENGTH OF PERGOLA (mm)	QUANTITY OF LOUVERS	LOUVER SPACING (mm)	LENGTH OF END FIXED LOUVER (mm) 215-25=190mm	DEAD DISTANCE POST - LAST LOUVER (mm)
1	1563	6	200	190	81
2	1763	7	200	190	81
3	1963	8	200	190	81
4	2163	9	200	190	81
5	2363	10	200	190	81
6	2563	11	200	190	81
7	2763	12	200	190	81
8	2963	13	200	190	81
9	3163	14	200	190	81
10	3363	15	200	190	81
11	3563	16	200	190	81
12	3763	17	200	190	81
13	3963	18	200	190	81
14	4163	19	200	190	81
15	4363	20	200	190	81
16	4563	21	200	190	81
17	4763	22	200	190	81
18	4963	23	200	190	81
19	5163	24	200	190	81
20	5363	25	200	190	81
21	5563	26	200	190	81
22	5763	27	200	190	81
23	5963	28	200	190	81

# ΔΕΝ ΚΟΒΟΥΜΕ ΤΗΝ ΠΕΡΣΙΑΔΑ WE DO NOT CUT THE FIXED LOUVER LENGTH

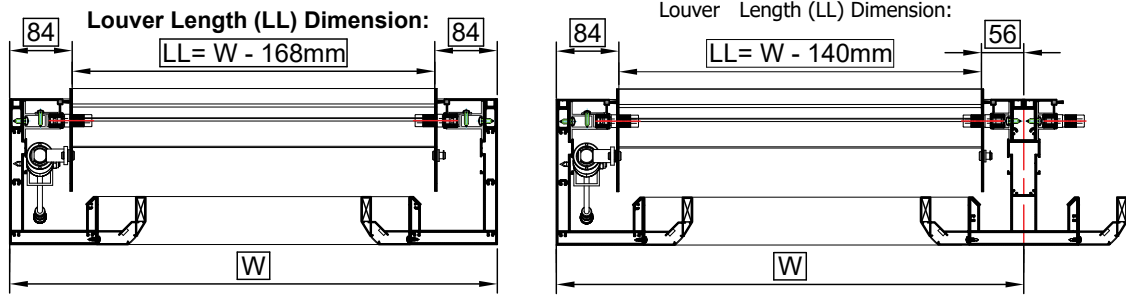


## SECTION VIEW A-A

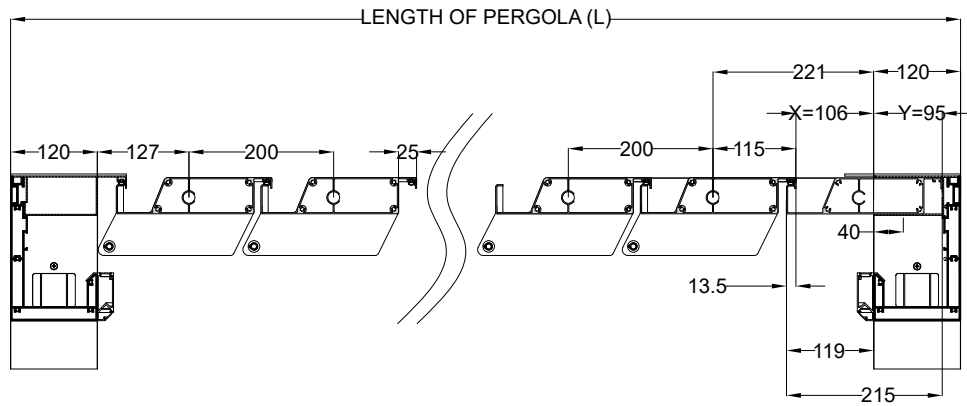


A/A	LENGTH OF PERGOLA (mm)	QUANTITY OF LOUVERS	LOUVER SPACING (mm)	LENGTH OF END FIXED LOUVER (mm) = 215+12mm	DEAD DISTANCE POST - LAST LOUVER (mm)	INSIDE GAP (mm)
1	1600	6	200	227	118	12
2	1800	7	200	227	118	12
3	2000	8	200	227	118	12
4	2200	9	200	227	118	12
5	2400	10	200	227	118	12
6	2600	11	200	227	118	12
7	2800	12	200	227	118	12
8	3000	13	200	227	118	12
9	3200	14	200	227	118	12
10	3400	15	200	227	118	12
11	3600	16	200	227	118	12
12	3800	17	200	227	118	12
13	4000	18	200	227	118	12
14	4200	19	200	227	118	12
15	4400	20	200	227	118	12
16	4600	21	200	227	118	12
17	4800	22	200	227	118	12
18	5000	23	200	227	118	12
19	5200	24	200	227	118	12
20	5400	25	200	227	118	12
21	5600	26	200	227	118	12
22	5800	27	200	227	118	12
23	6000	28	200	227	118	12

## SECTION VIEW B-B



## SECTION VIEW A-A



A/A	LENGTH OF PERGOLA (mm)	QUANTITY OF LOUVERS	LOUVER SPACING (mm)	LENGTH OF END FIXED LOUVER (mm) = 215+12 mm	DEAD DISTANCE POST - LAST LOUVER (mm)	INSIDE GAP (mm)
1	1588	6	200	215	106	0
2	1788	7	200	215	106	0
3	1988	8	200	215	106	0
4	2188	9	200	215	106	0
5	2388	10	200	215	106	0
6	2588	11	200	215	106	0
7	2788	12	200	215	106	0
8	2988	13	200	215	106	0
9	3188	14	200	215	106	0
10	3388	15	200	215	106	0
11	3588	16	200	215	106	0
12	3788	17	200	215	106	0
13	3988	18	200	215	106	0
14	4188	19	200	215	106	0
15	4388	20	200	215	106	0
16	4588	21	200	215	106	0
17	4788	22	200	215	106	0
18	4988	23	200	215	106	0
19	5188	24	200	215	106	0
20	5388	25	200	215	106	0
21	5588	26	200	215	106	0
22	5788	27	200	215	106	0
23	5988	28	200	215	106	0



**ALUMINCO**

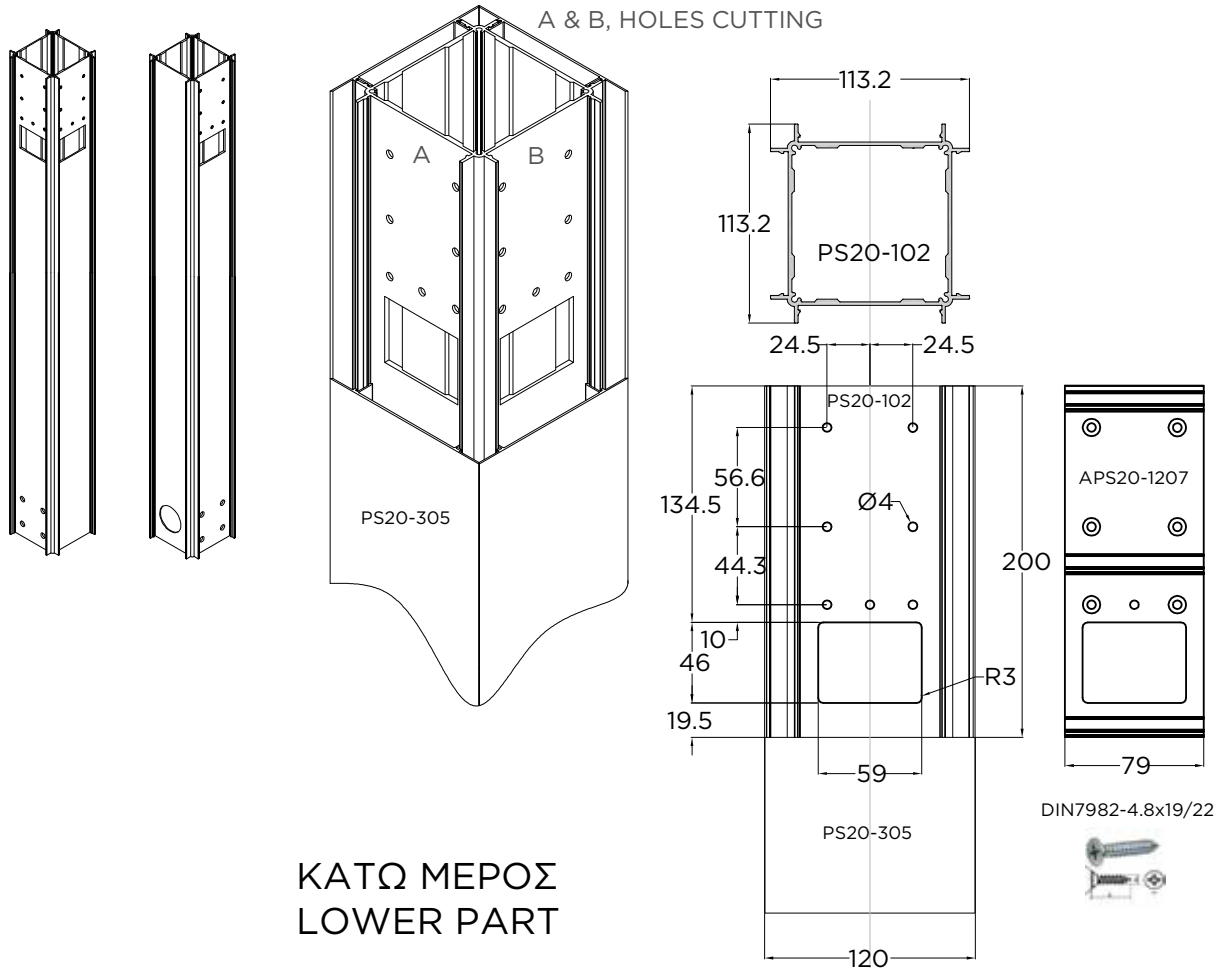
# **ΚΑΤΕΡΓΑΣΙΕΣ / FABRICATION MANUAL**



# ΚΑΤΕΡΓΑΣΙΕΣ ΚΟΠΗΣ ΚΟΛΩΝΑΣ - ΓΩΝΙΑΚΗ CORNER POST HOLES CUTTING

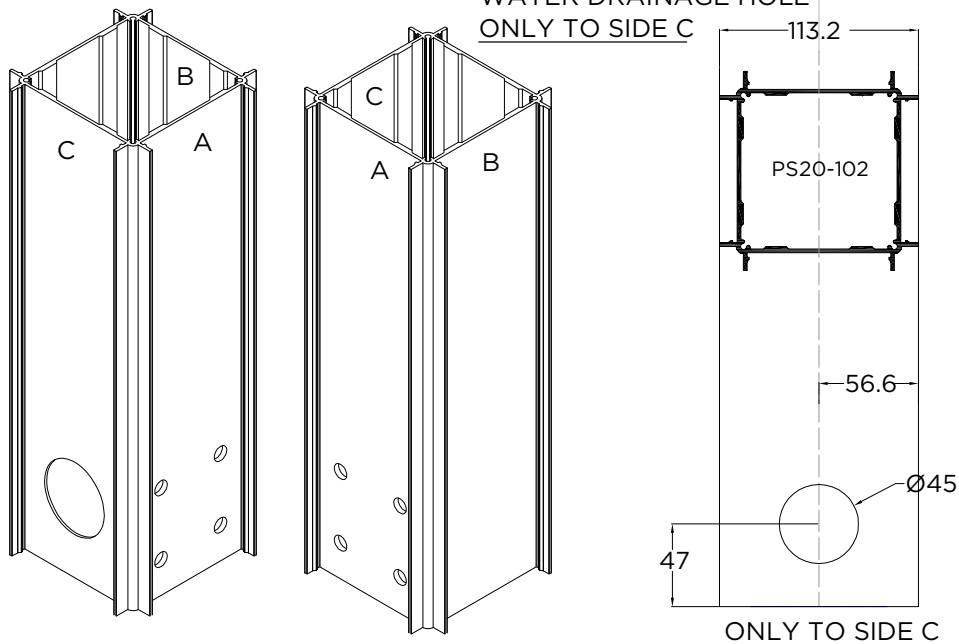
## ΠΑΝΩ ΜΕΡΟΣ UPPER PART

PS20-102  
FROM BOTH SIDES  
A & B, HOLES CUTTING

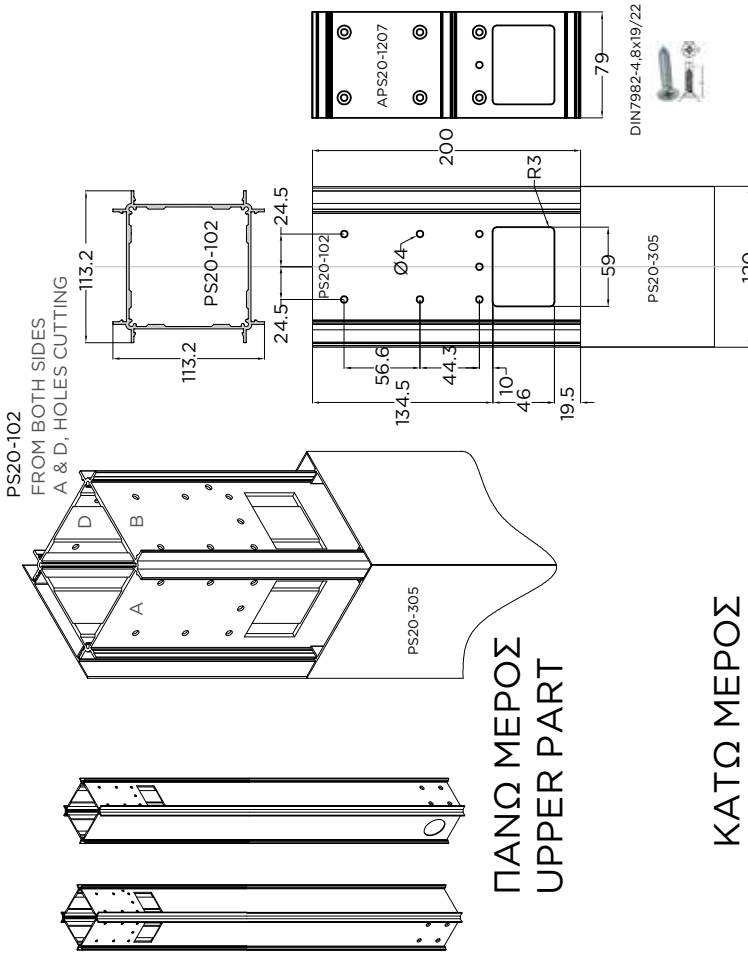
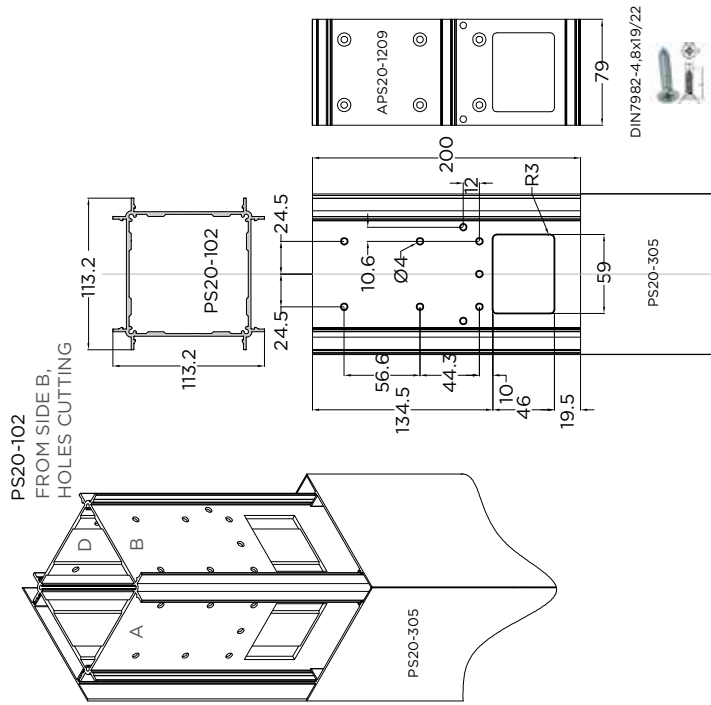


## ΚΑΤΩ ΜΕΡΟΣ LOWER PART

CUTTING  
WATER DRAINAGE HOLE  
ONLY TO SIDE C

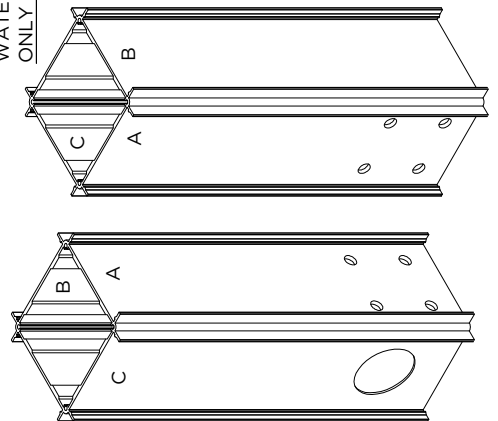


# ΚΑΤΕΡΓΑΣΙΕΣ ΚΟΠΗΣ ΚΟΛΩΝΑΣ - ΜΕΣΑΙΑ INTERMEDIATE POST HOLES CUTTING

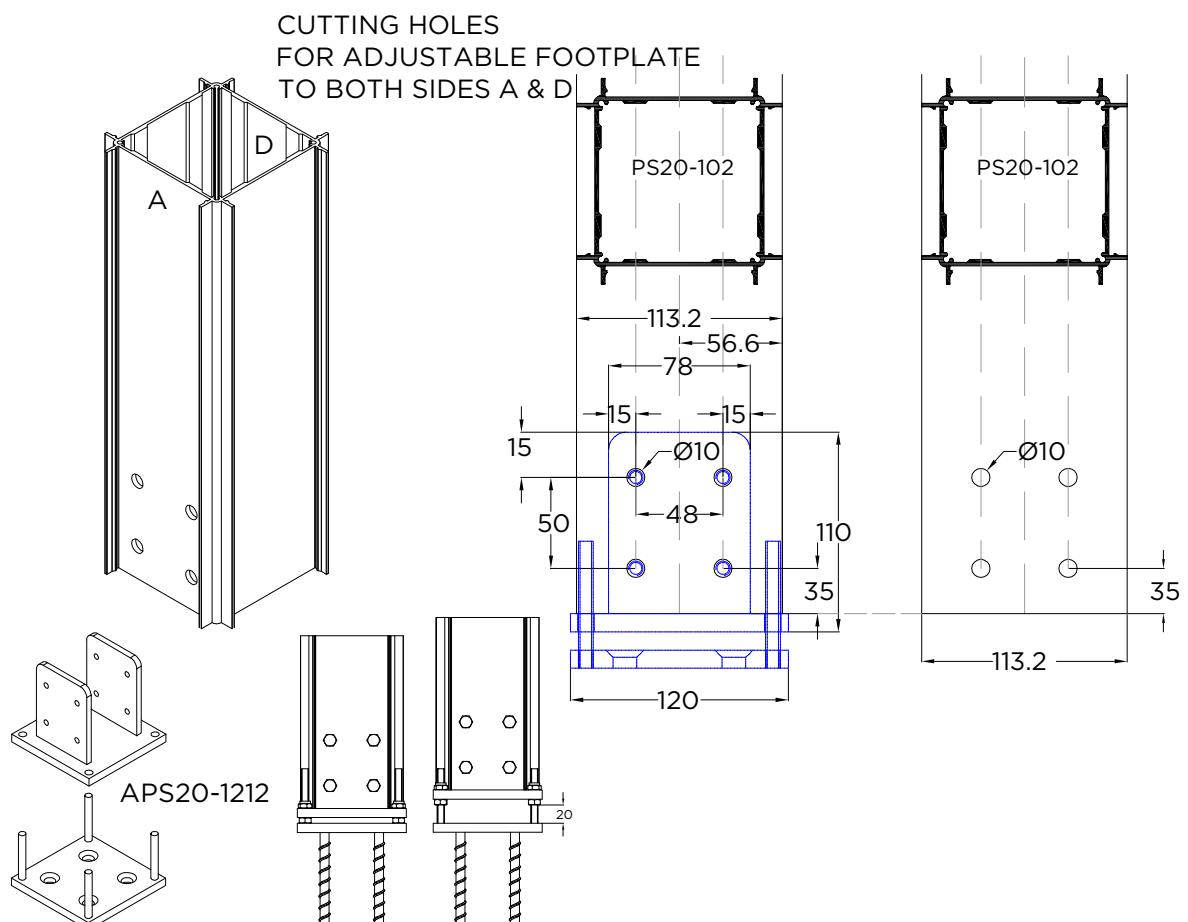
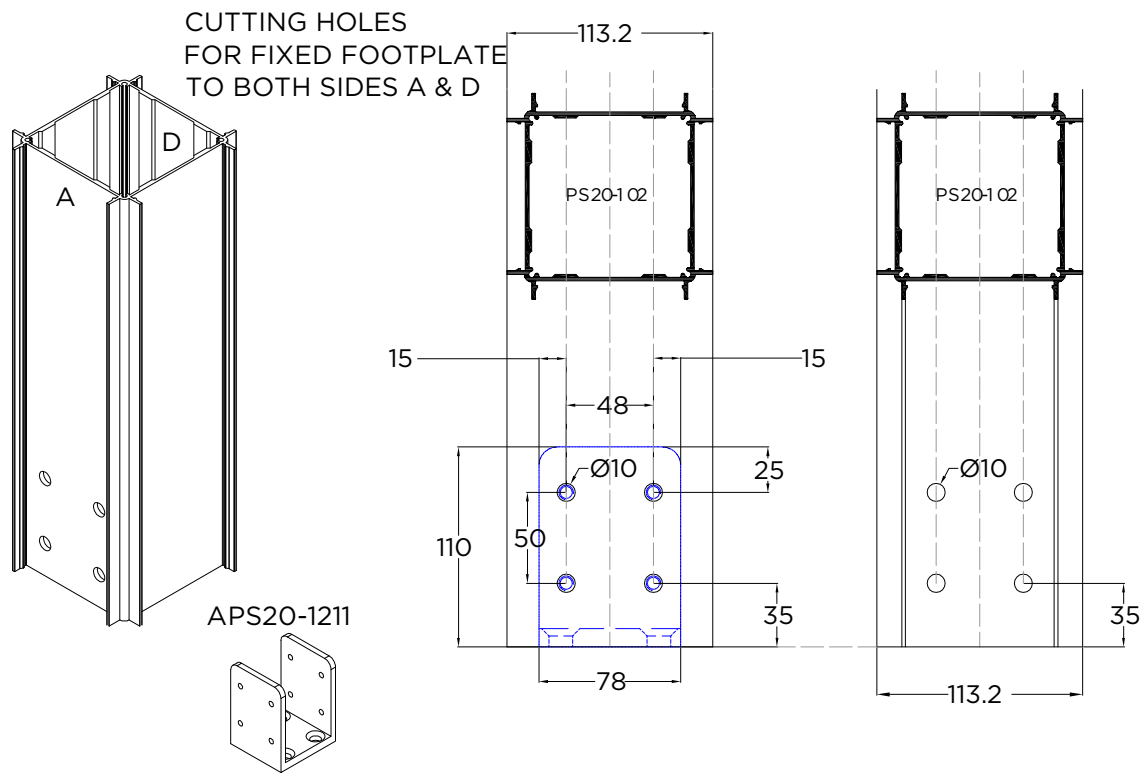


## ΠΑΝΩ ΜΕΡΟΣ UPPER PART

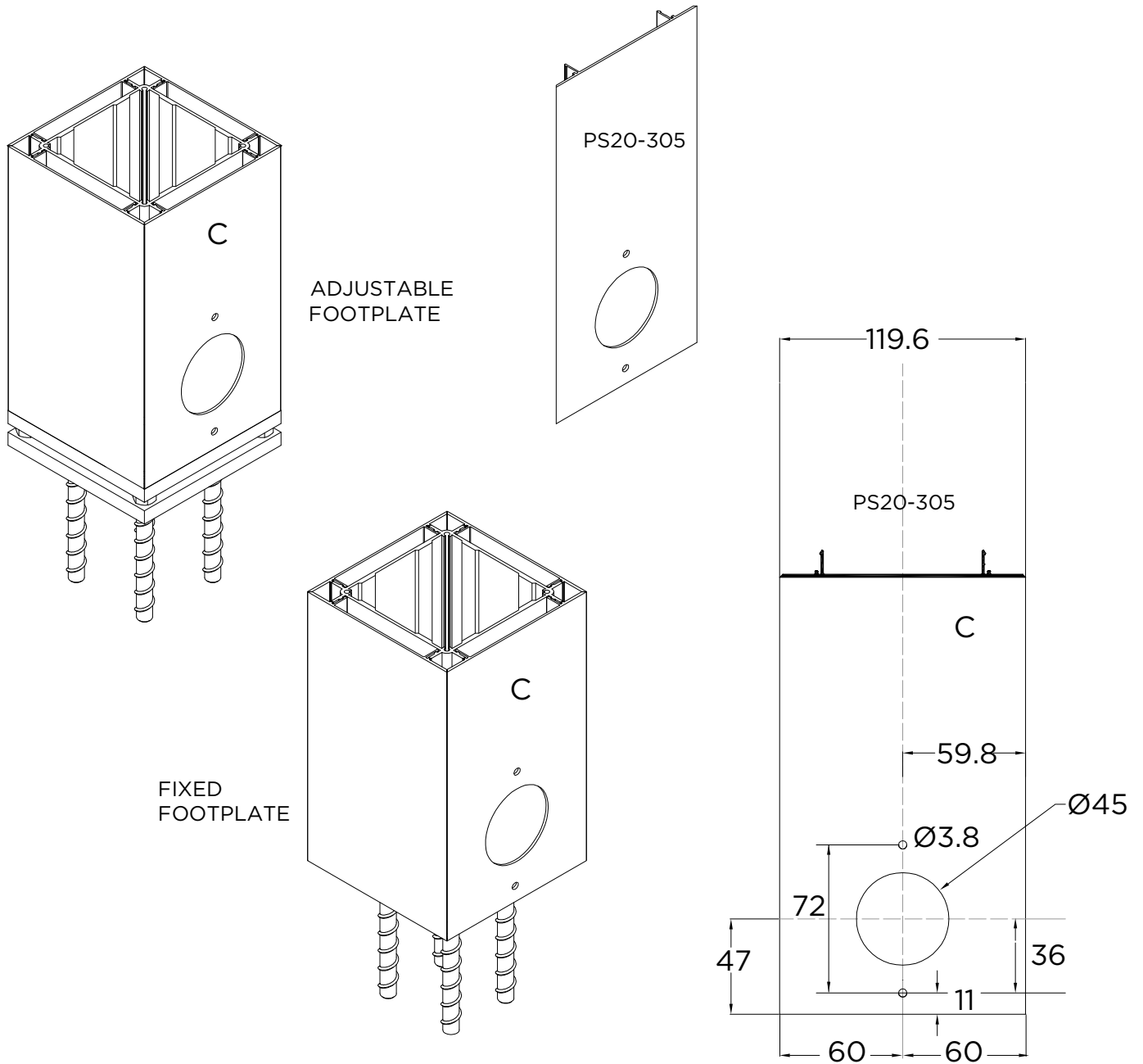
## ΚΑΤΩ ΜΕΡΟΣ LOWER PART



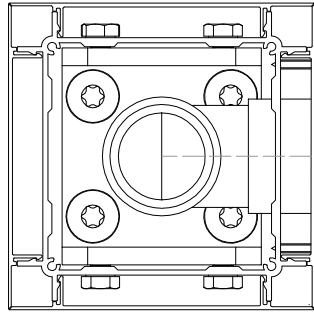
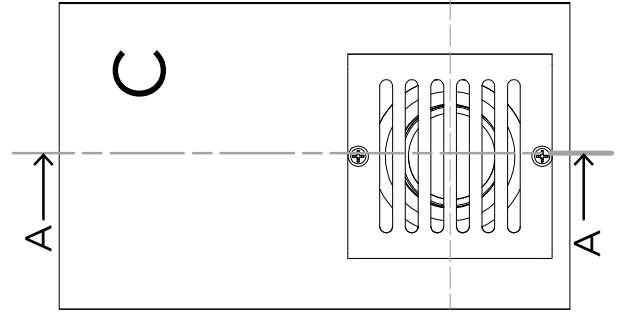
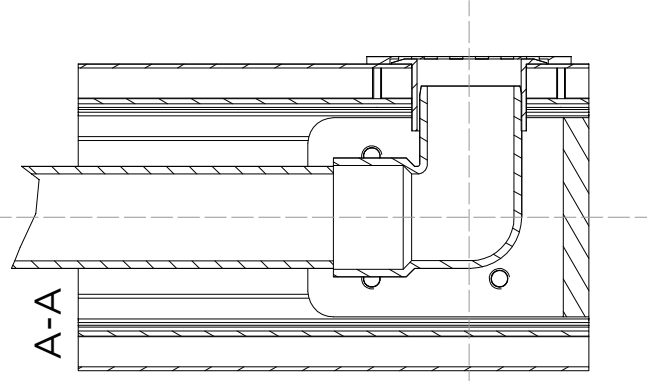
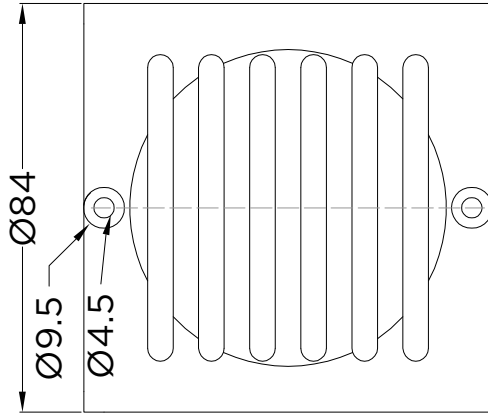
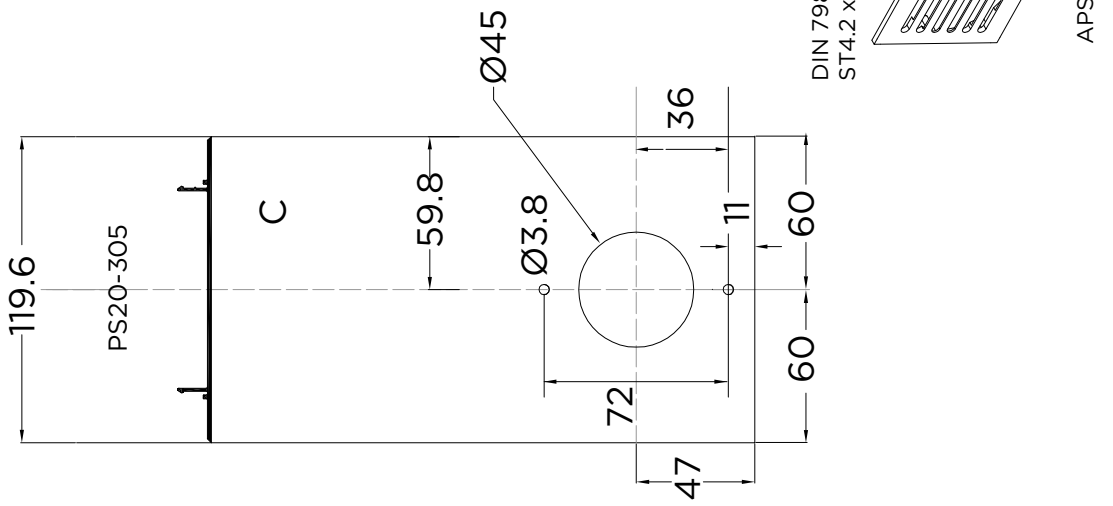
# ΚΑΤΕΡΓΑΣΙΕΣ ΠΕΛΜΑΤΩΝ ΚΟΛΩΝΑΣ - ΚΑΤΩ ΜΕΡΟΣ POST FOOTPLATE HOLES CUTTING - LOWER PART



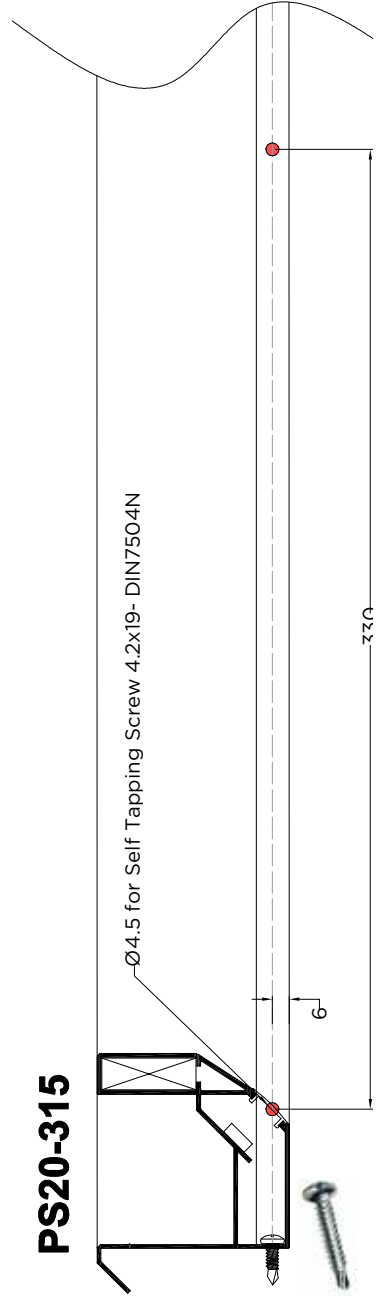
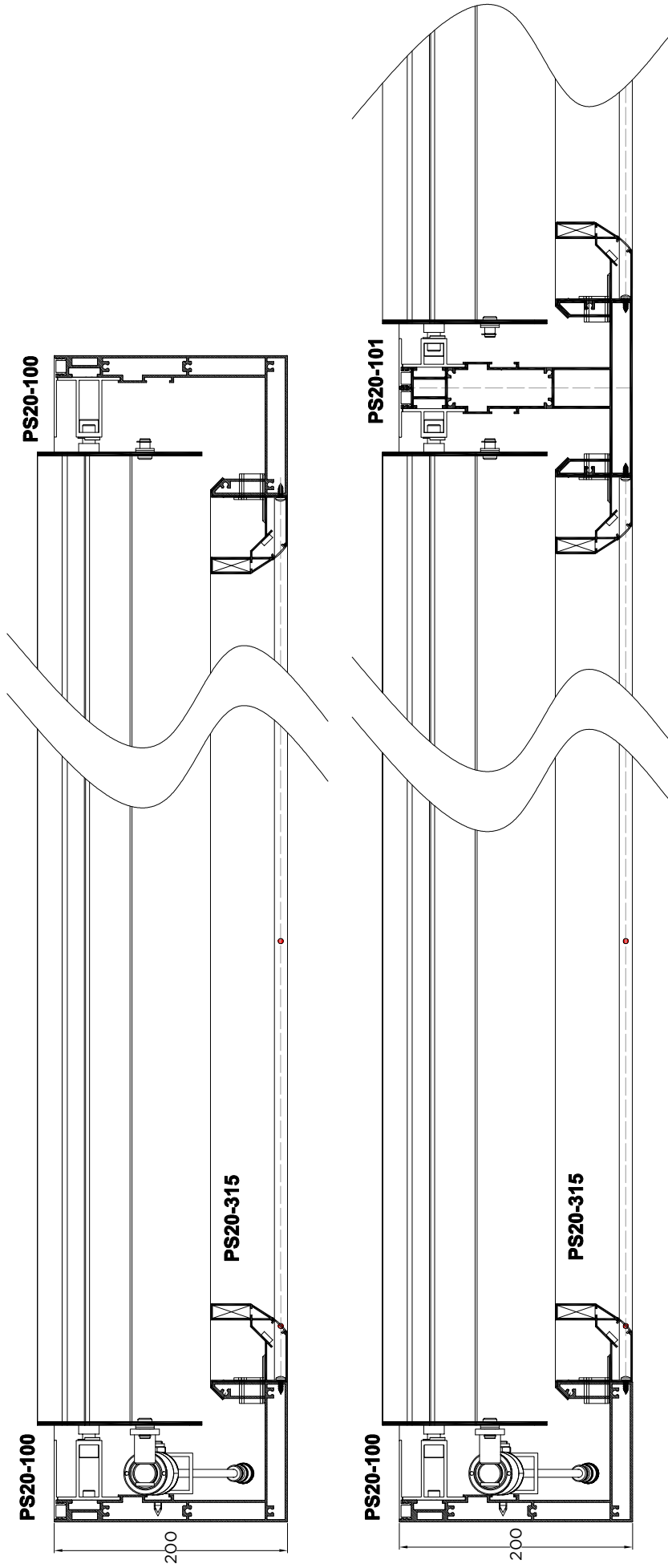
ΚΑΤΕΡΓΑΣΙΕΣ ΚΟΠΗΣ ΚΑΠΑΚΙ ΚΟΛΩΝΑΣ - ΚΑΤΩ ΜΕΡΟΣ  
POST COVER HOLE CUTTING - LOWER PART



ΣΙΤΑ ΕΞΑΕΡΙΣΜΟΥ APS20-1311  
 VENTILATION GRILL APS20-1311

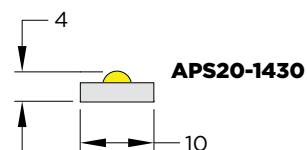
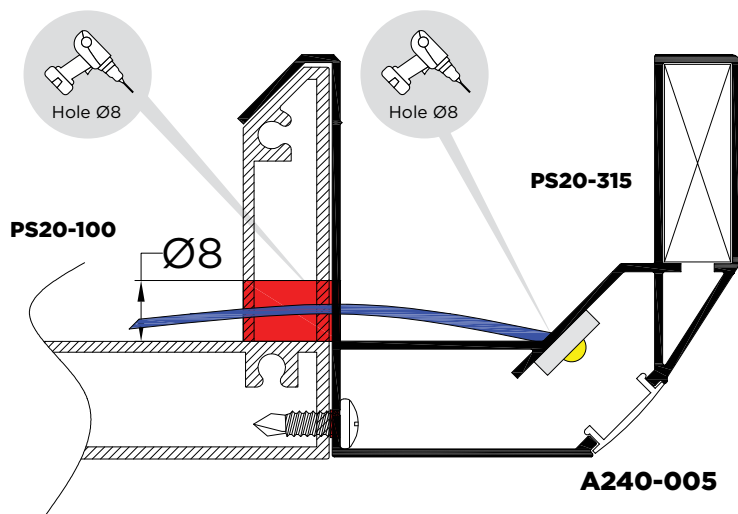


ΚΑΤΕΓΓΑΣΙΕΣ ΤΡΥΠΗΜΑΤΟΣ ΑΝΤΑΠΤΟΡΑ LED\_ PS20-304  
DRILL CUTTINGS- LED ADAPTER PROFILE\_PS20-304



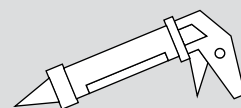
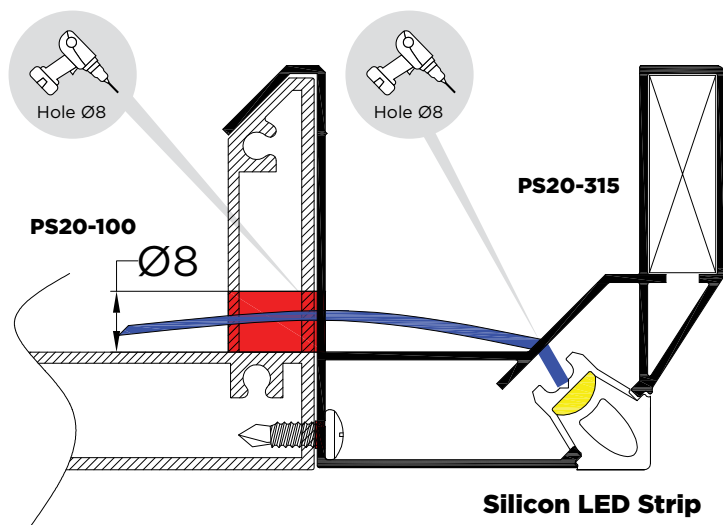
# LED - ΤΑΙΝΙΑ ΣΥΝΔΕΣΗ ΜΕ ΠΡΟΦΙΛ PS20-304 LED STRIP FIXATION ONTO PS20-304

## STANDARD LED USE



Standard LED strip external dimensions, to be glued onto PS20-315 with Adhesive Double Sided Tape

## DELICATE LED USE



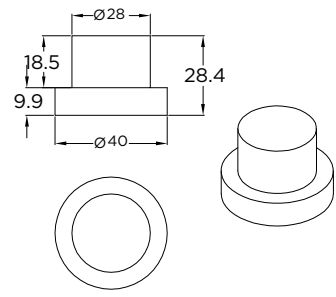
Η χρήση σιλικόνης είναι υποχρεωτική σε όλα τα σημεία της κατασκευής στα οποία έχουμε αρμούς, στοιχεία στήριξης και συνδέσεις εξαρτημάτων μεταξύ τους και από τα οποία υπάρχει πάντα ο κίνδυνος να περάσει το βρόχινο νερό με κατεύθυνση προς το εσωτερικό της πέργκολας.

The use of silicone is mandatory in all parts of the construction in which we have joints, support elements and connections of parts between them and through which there is always a risk of rainwater passing towards the inside of the pergola.

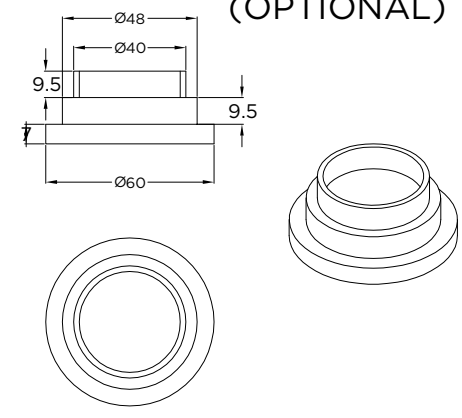
ΣΥΝΔΕΣΗ LED SPOT ΣΤΗΝ ΠΕΡΣΙΔΑ PS20-200  
 FIXATION LED SPOT ONTO LOUVER PS20-200



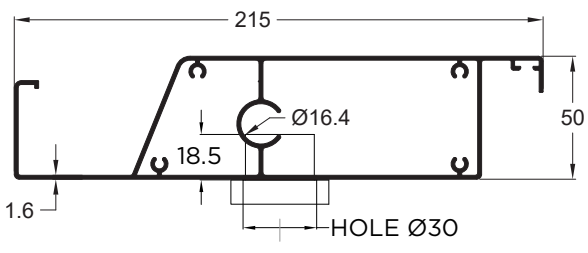
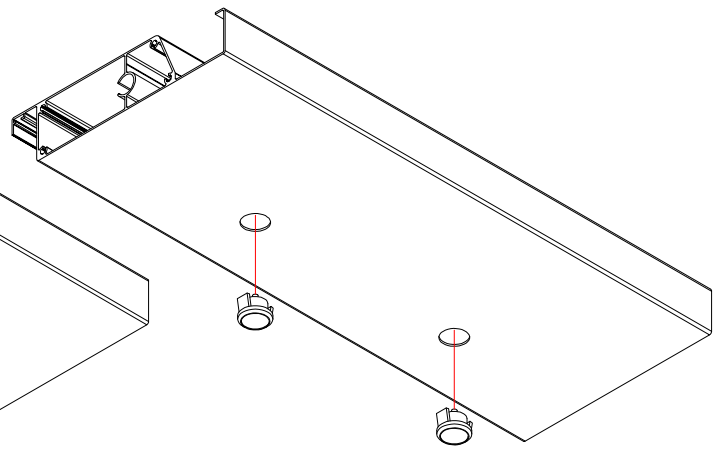
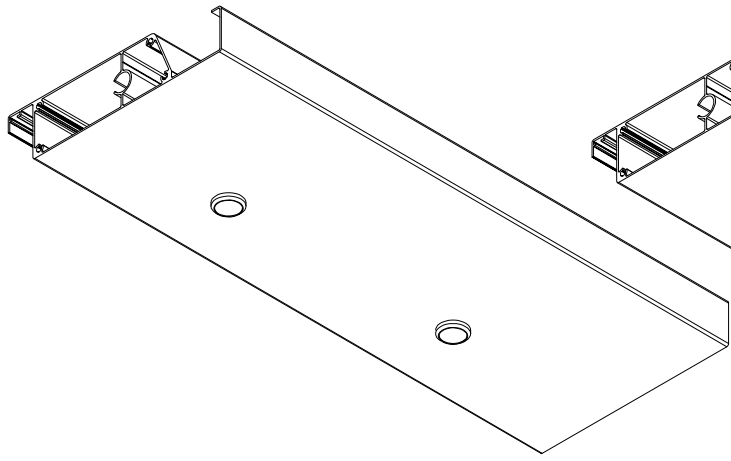
APS20-1405



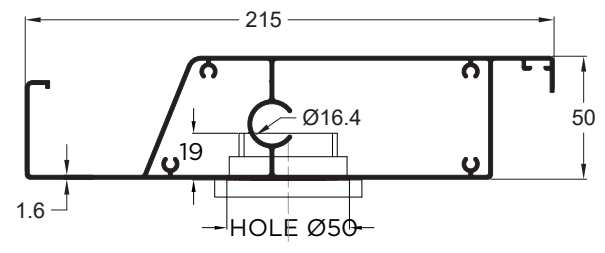
(OPTIONAL)



PS20-200

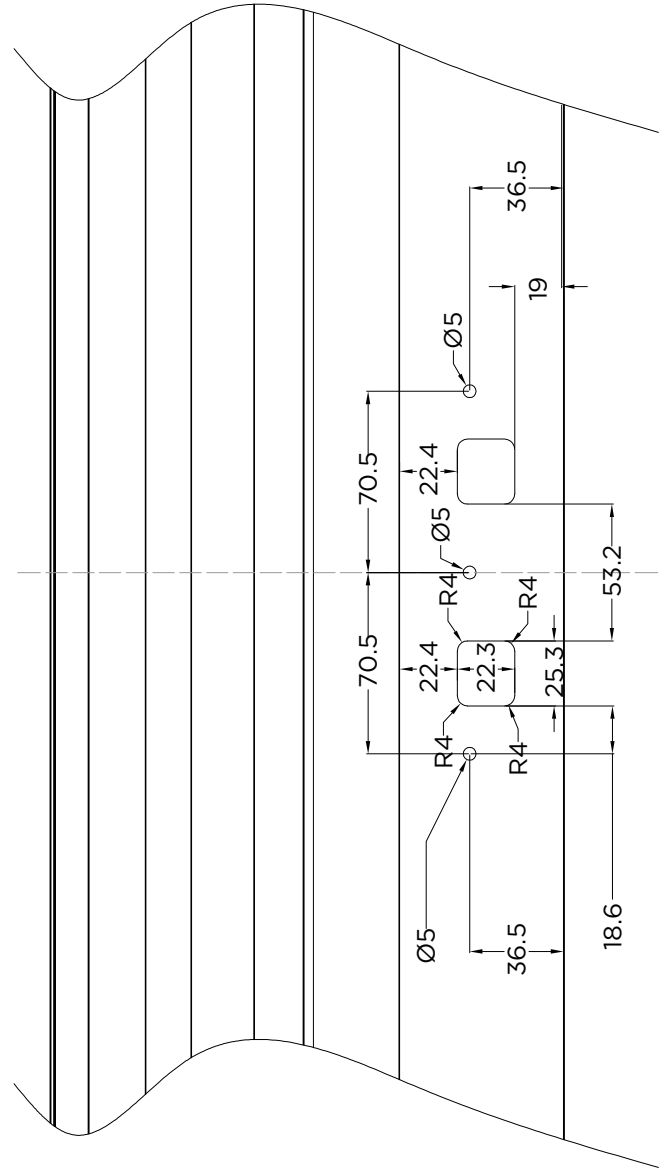
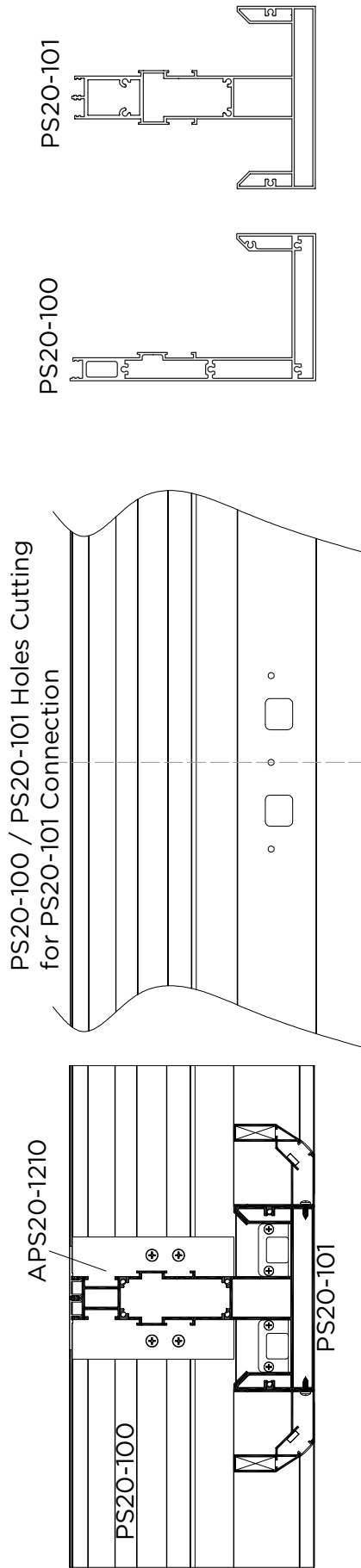


APS20-1405

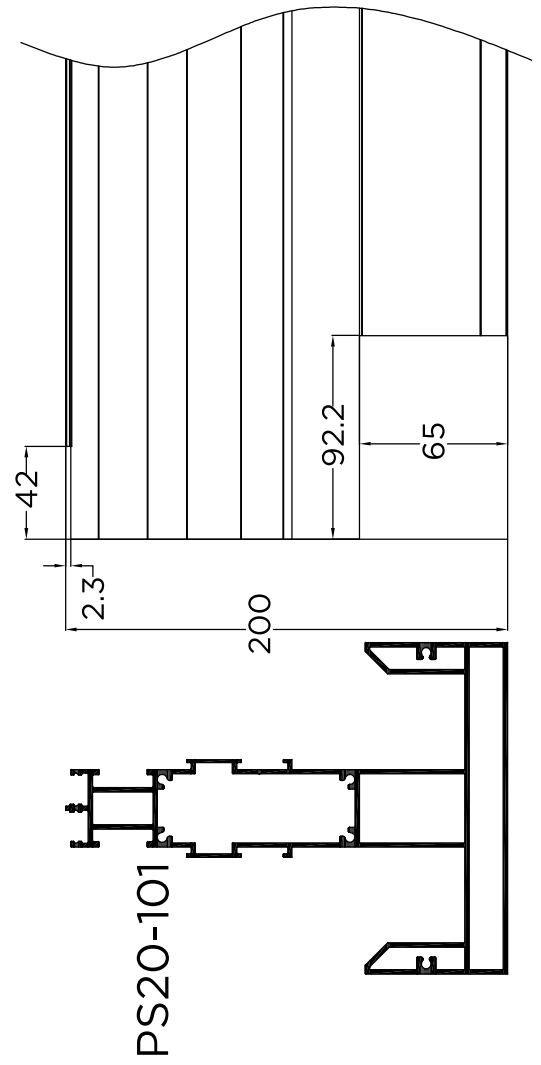
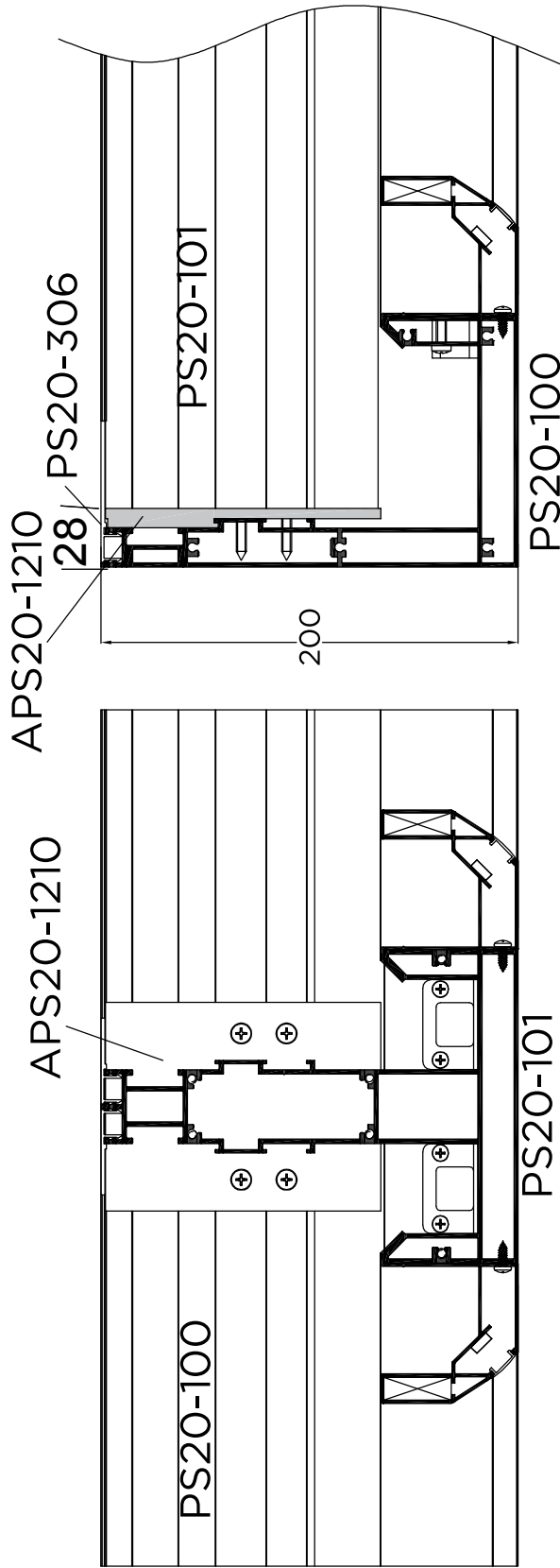


(OPTIONAL)

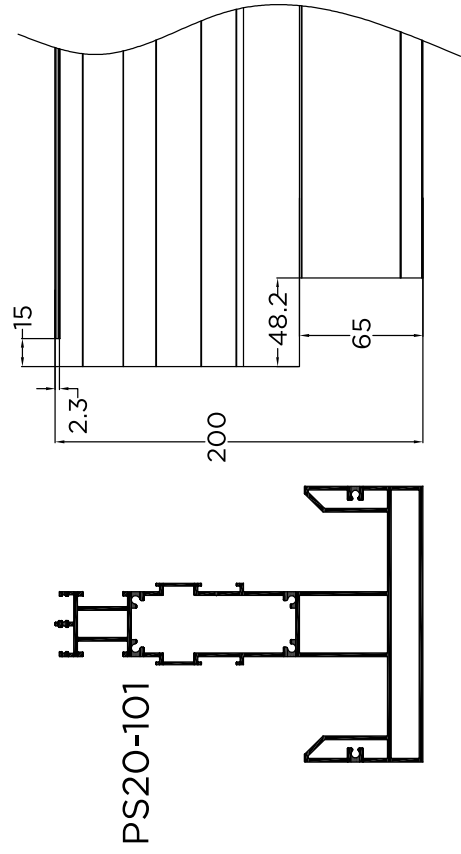
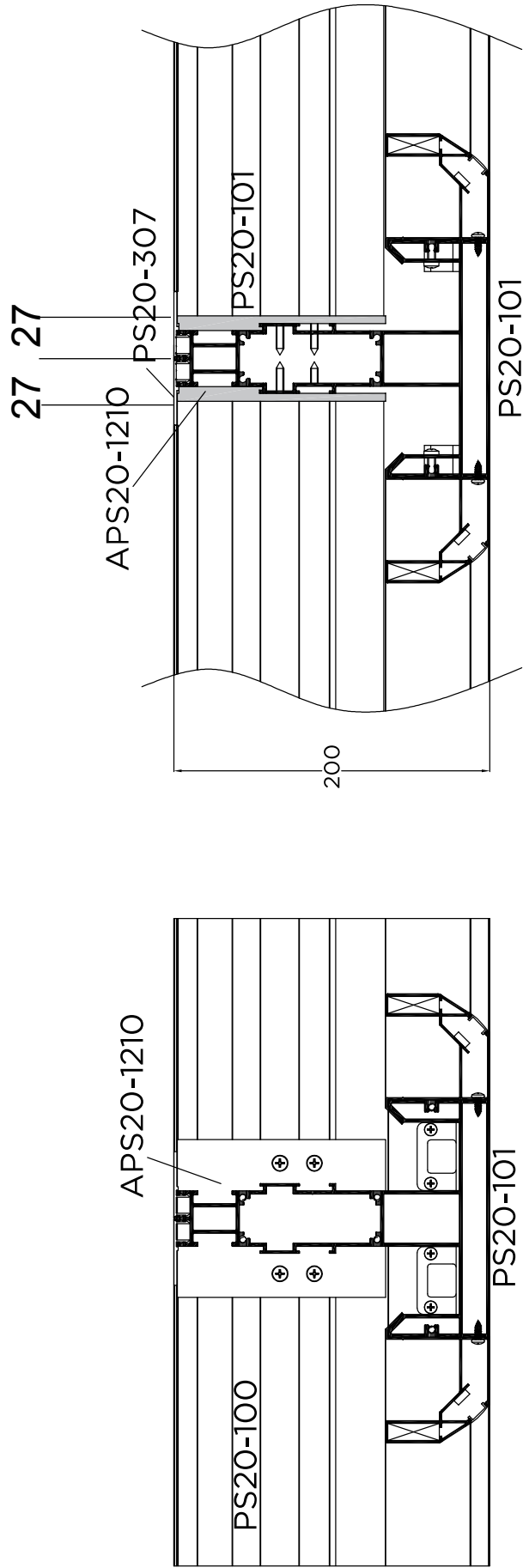
ΚΑΤΕΡΓΑΣΙΕΣ ΤΡΥΠΗΜΑΤΟΣ ΓΙΑ ΤΕΓΙΔΑ / ΤΑΥ & ΤΑΥ / ΤΑΥ  
 DRILL CUTTINGS FOR TRANSOM / T-PROFILE & T-PROFILE / T-PROFILE



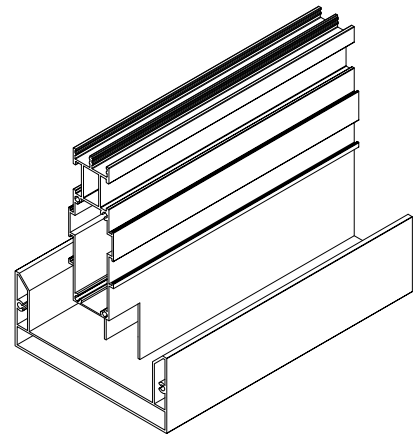
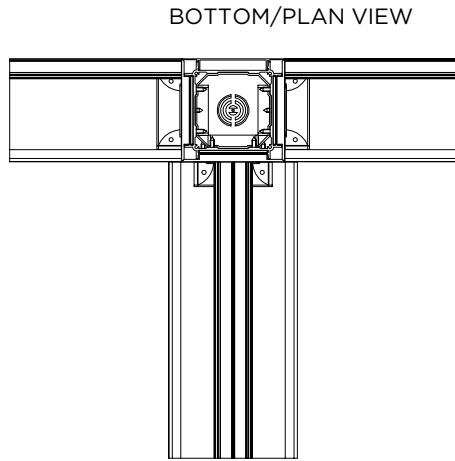
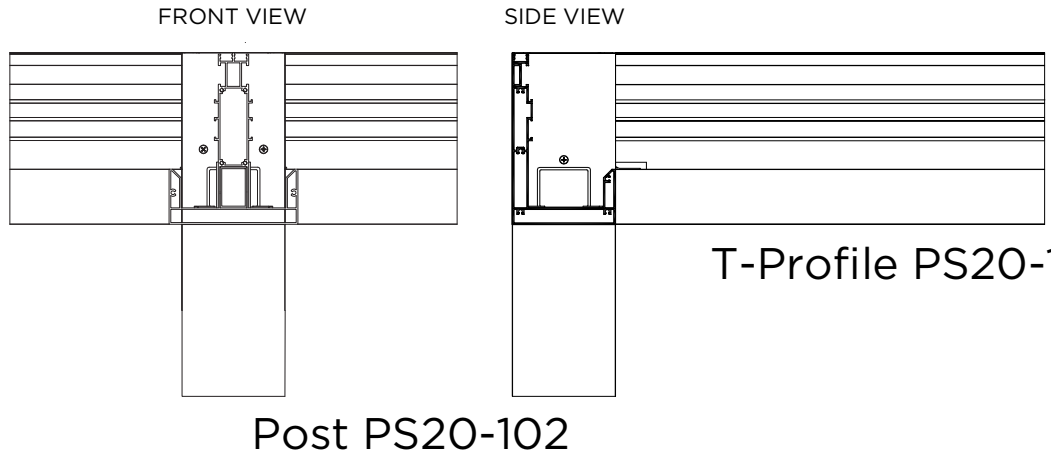
ΚΑΤΕΓΓΑΣΙΕΣ ΚΟΠΩΝ ΤΑΥ\_ ΣΥΝΔΕΣΗ ΜΕ ΤΕΓΙΔΑ  
 CUTTINGS- T-PROFILE IN CONNECTION WITH TRANSOM



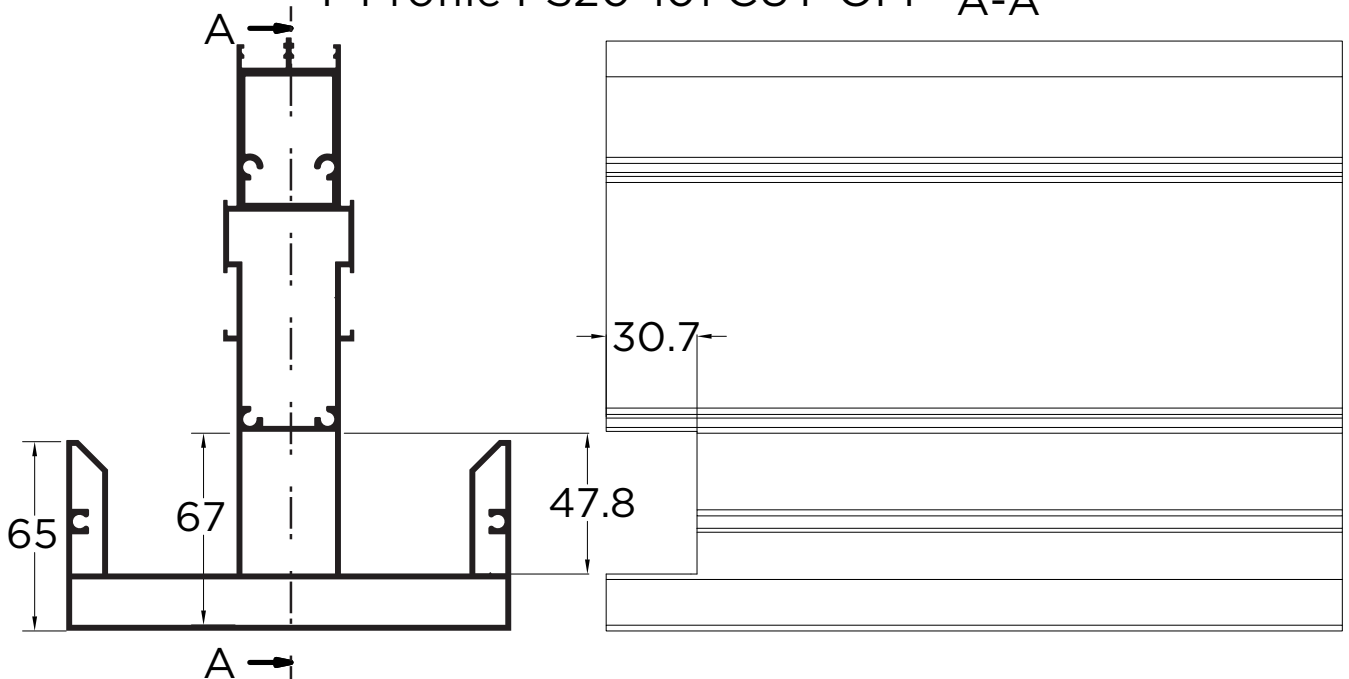
ΚΑΤΕΡΓΑΣΙΕΣ ΚΟΠΩΝ ΤΑΥ\_ ΣΥΝΔΕΣΗ ΜΕ ΤΑΥ  
 CUTTINGS- T-PROFILE IN CONNECTION WITH T-PROFILE



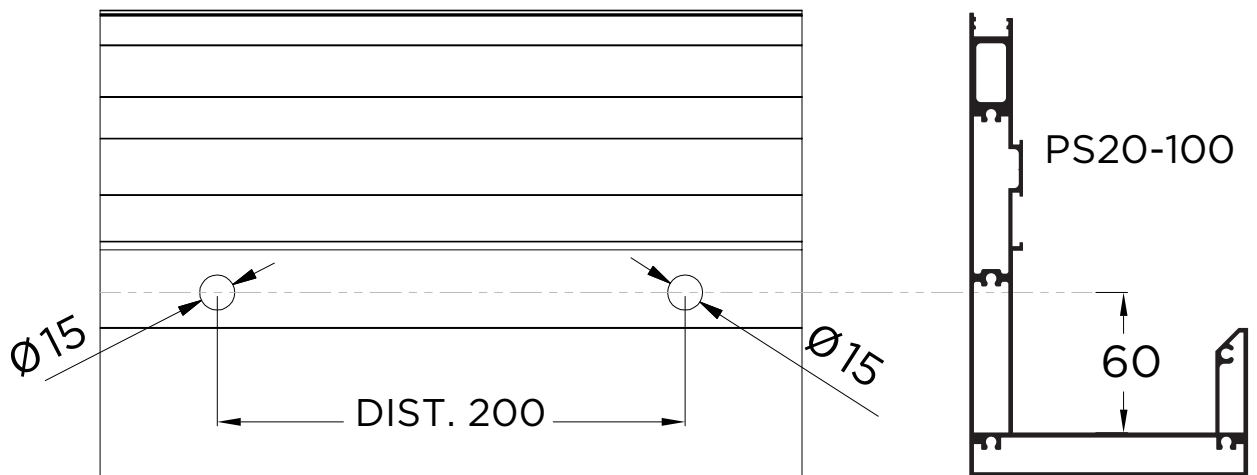
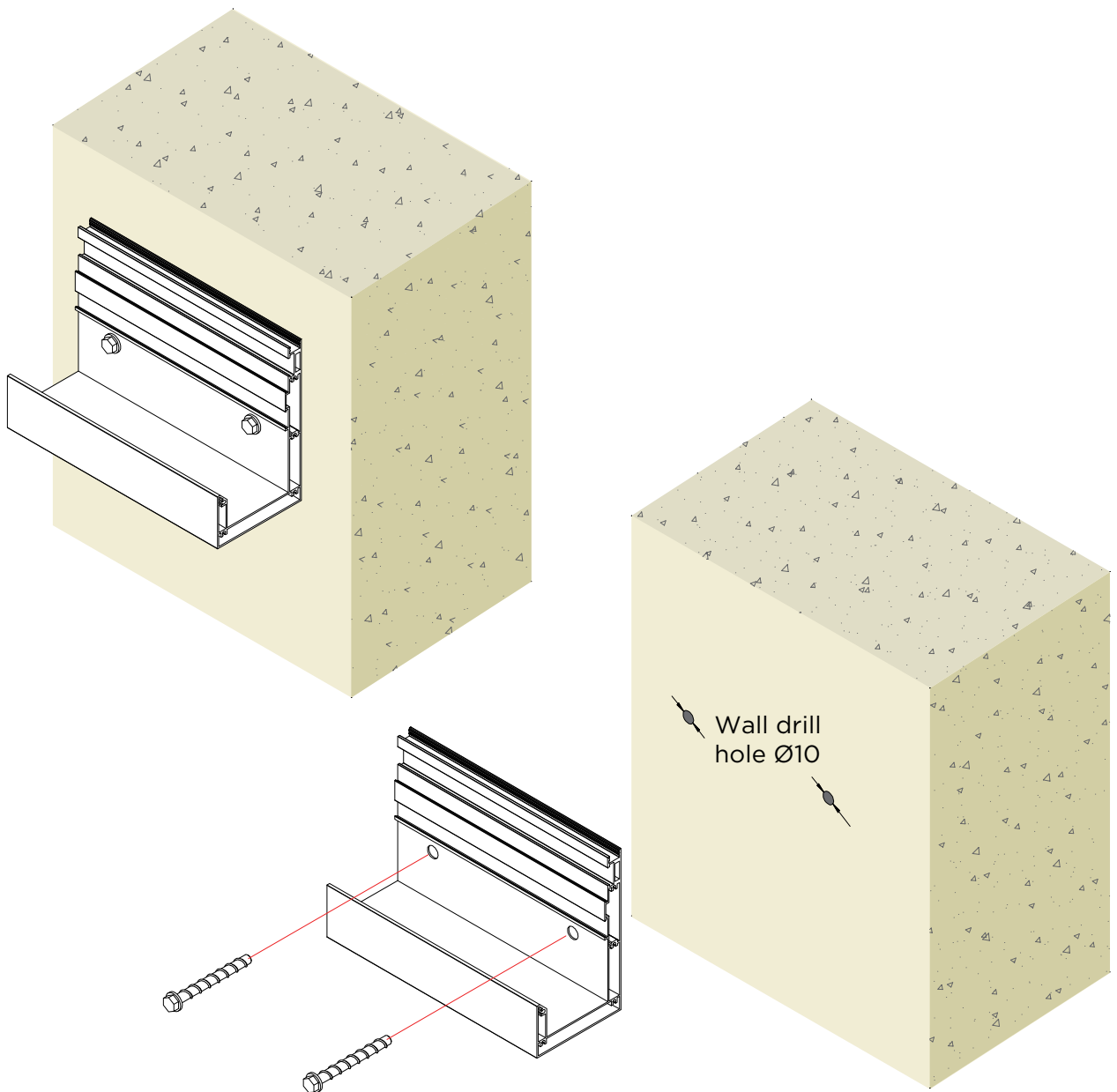
ΚΑΤΕΡΓΑΣΙΕΣ ΚΟΠΩΝ ΤΑΥ\_ ΣΥΝΔΕΣΗ ΜΕ ΚΟΛΩΝΑ  
 CUTTINGS- T-PROFILE IN CONNECTION WITH POST



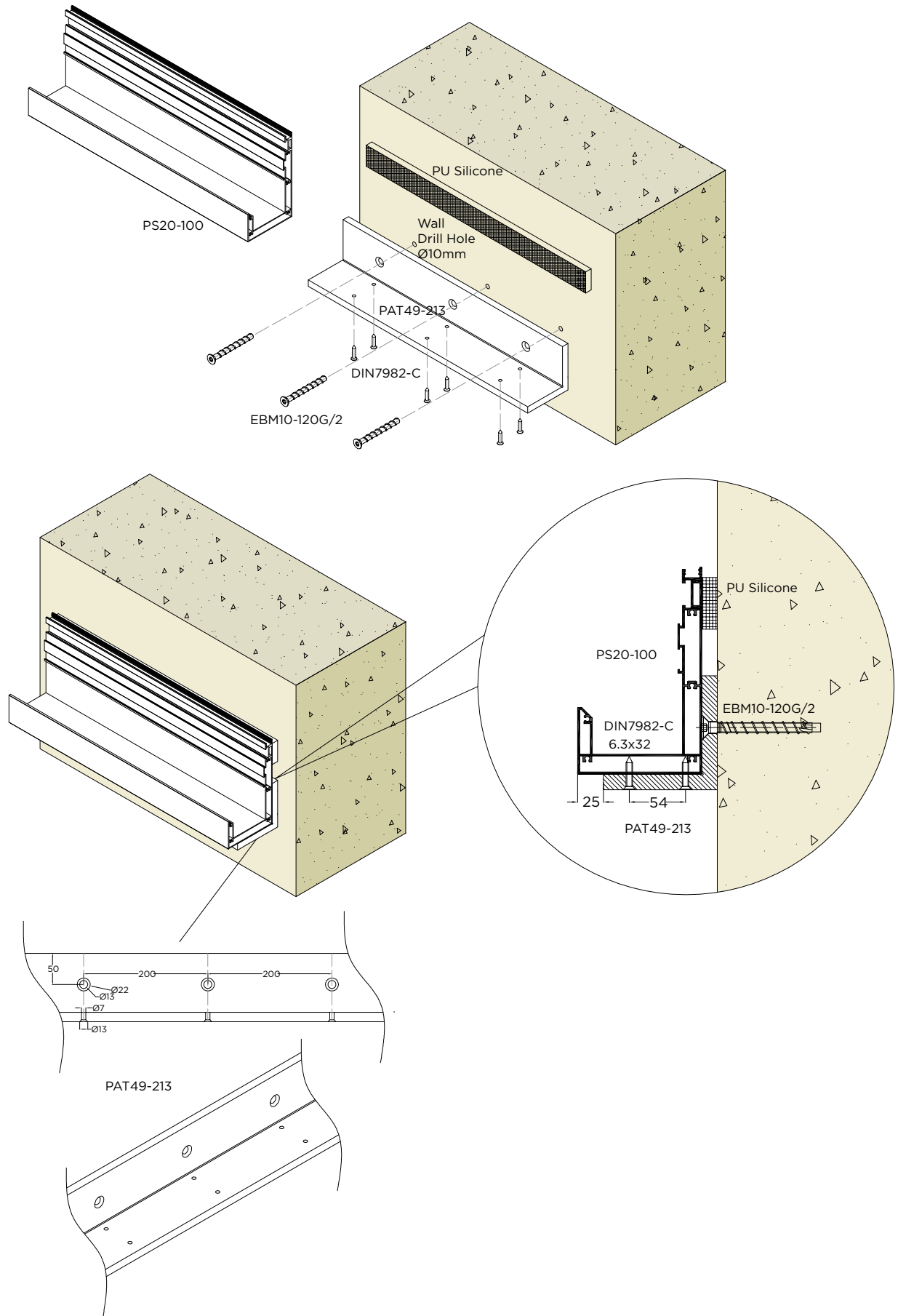
T-Profile PS20-101 CUT-OFF A-A



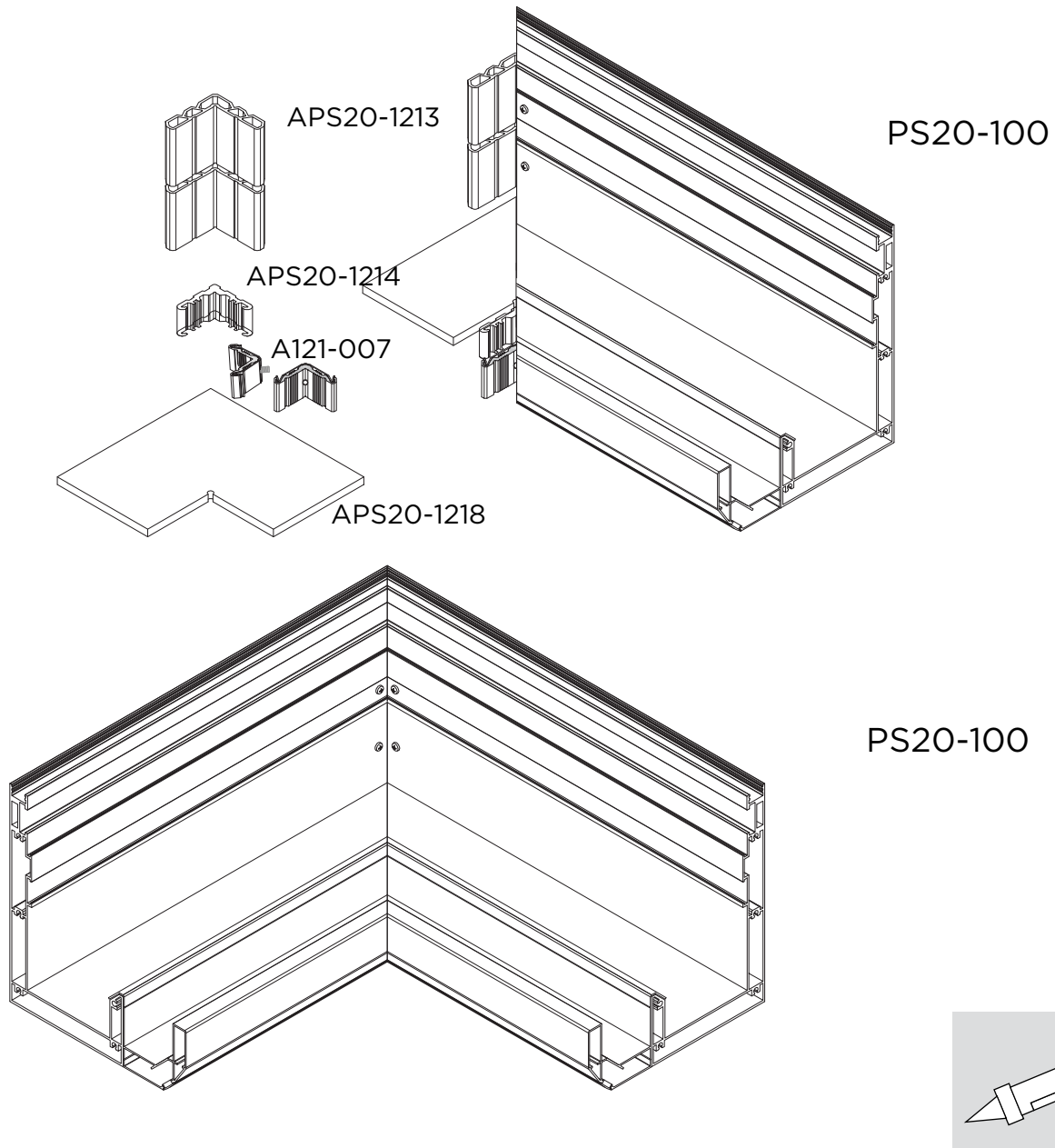
# ΣΤΗΡΙΞΗ ΤΕΓΙΔΑΣ PS20-100 ΣΤΟΝ ΤΟΙΧΟ FIXATION OF TRANSOM PS20-100 ONTO WALL



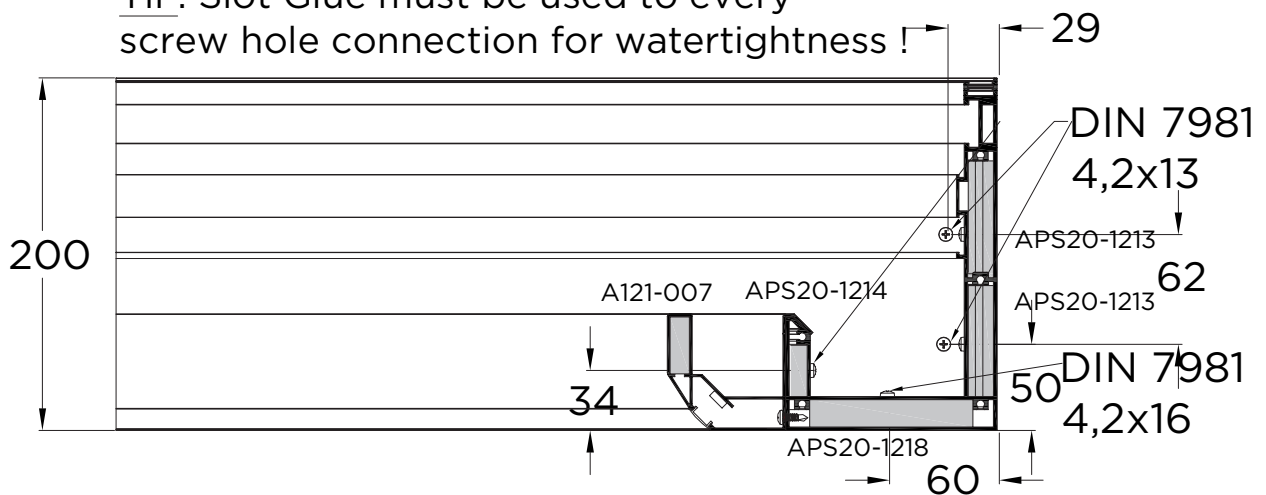
# ΣΤΗΡΙΞΗ ΤΡΑΒΕΡΣΑΣ PS20-100 ΣΤΟΝ ΤΟΙΧΟ - 2nd OPTION FIXATION OF TRANSOM PS20-100 ONTO WALL - 2nd OPTION



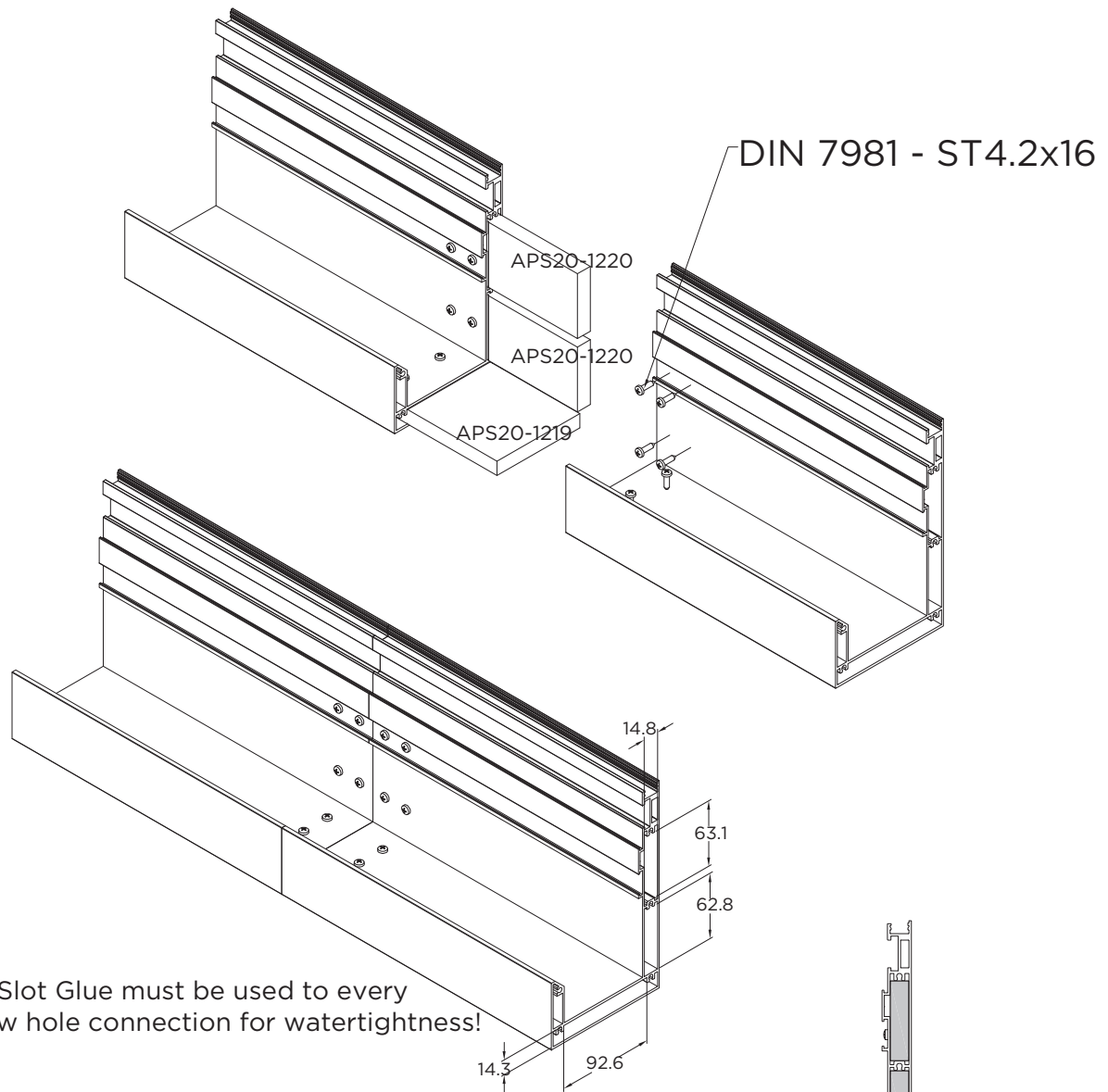
ΓΩΝΙΕΣ ΣΥΝΔΕΣΗΣ & ΕΥΘΥΓΡΑΜΙΣΗΣ PS20-100 / PS20-304  
 CRIMPING & ALIGNMENT CORNERS FOR PS20-100 / PS20-304



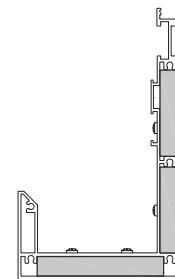
**TIP:** Slot Glue must be used to every screw hole connection for watertightness !



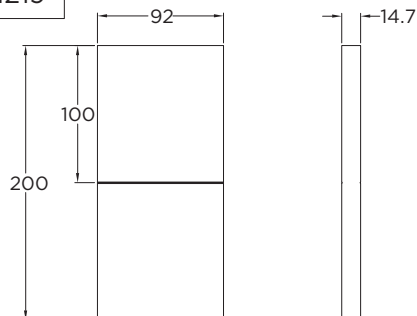
PS20-100\_APS20-1219 / APS20-1220 LINEAR CONNECTION DETAIL  
 ΛΕΠΤΟΜΕΡΕΙΑ ΕΥΘΕΙΑΣ ΣΥΝΔΕΣΗΣ PS20-100\_APS20-1219 / APS20-1220



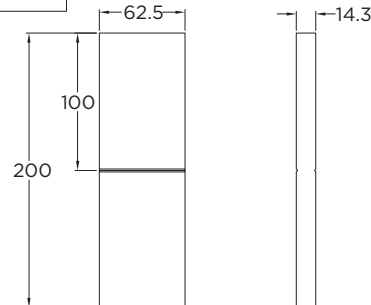
**TIP:** Slot Glue must be used to every screw hole connection for watertightness!



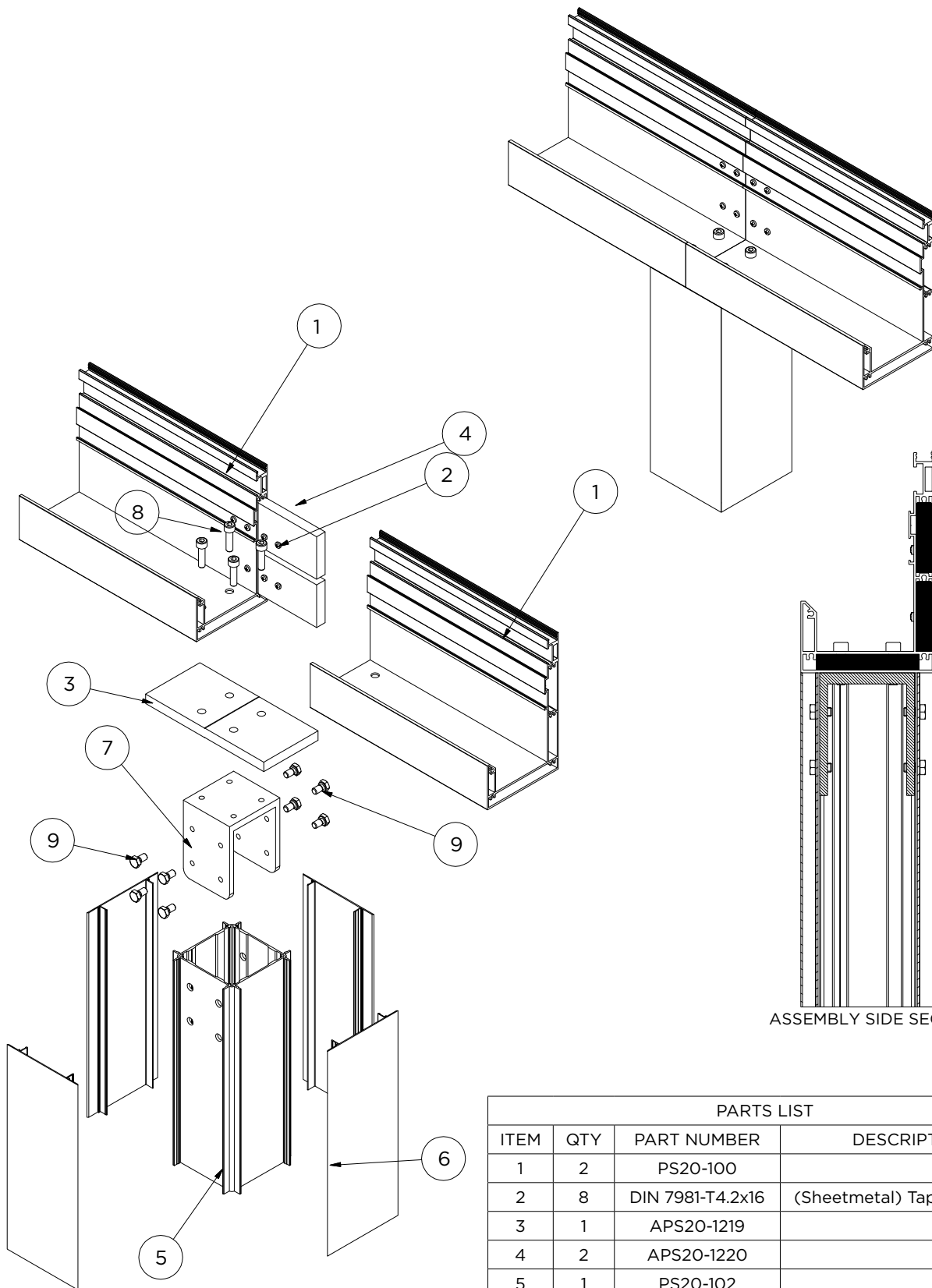
APS20-1219



APS20-1220



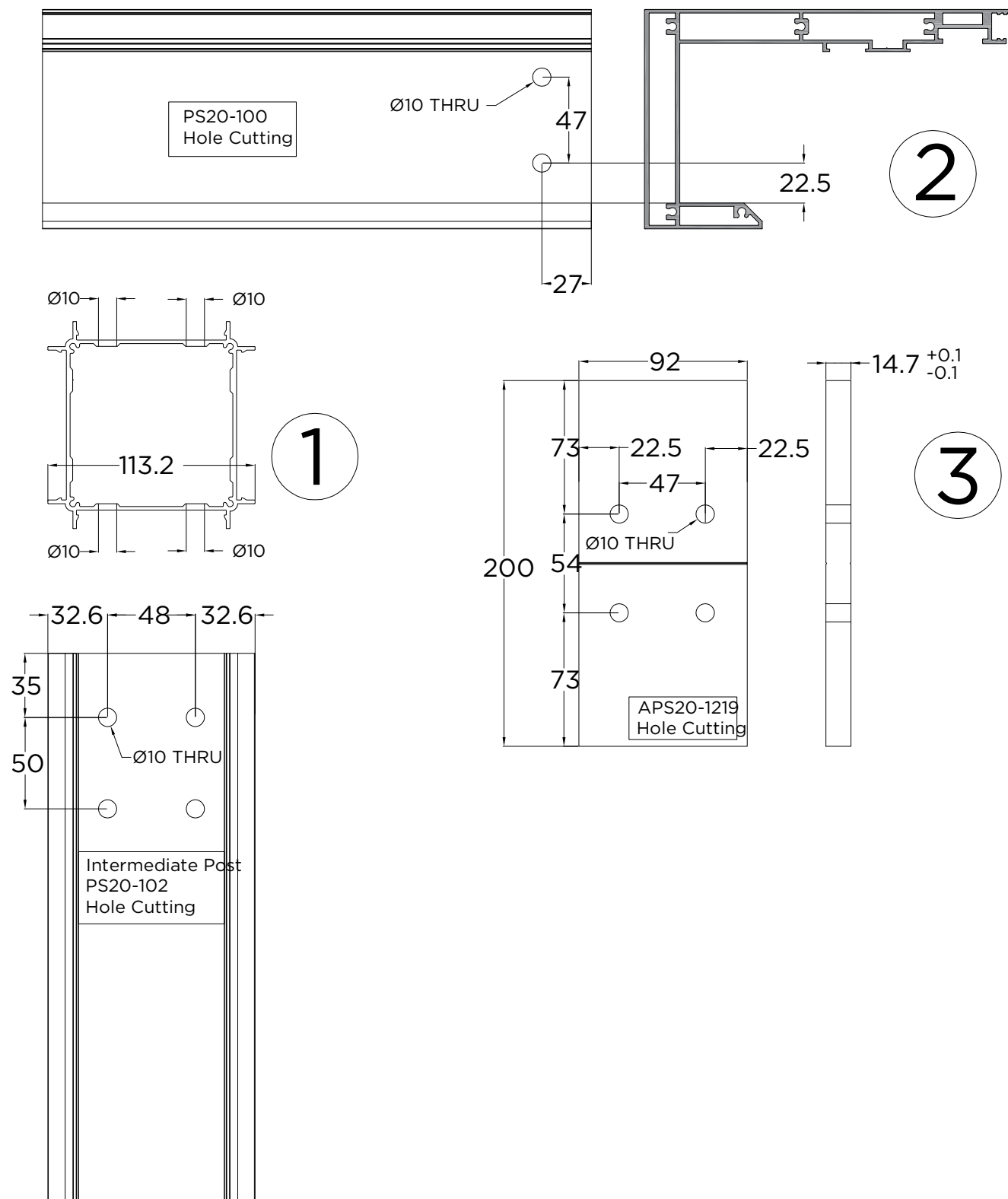
PS20-100\_APS20-1221 INTERMEDIATE POST CONNECTION DETAIL  
 ΛΕΠΤΟΜΕΡΕΙΑ ΣΥΝΔΕΣΗΣ ΕΣΩΤΕΡΙΚΗΣ ΚΟΛΩΝΑΣ PS20-100\_APS20-1221



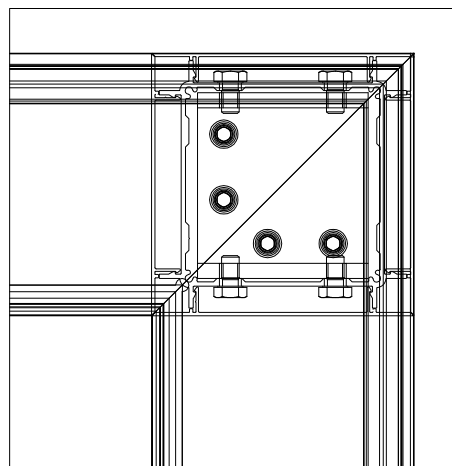
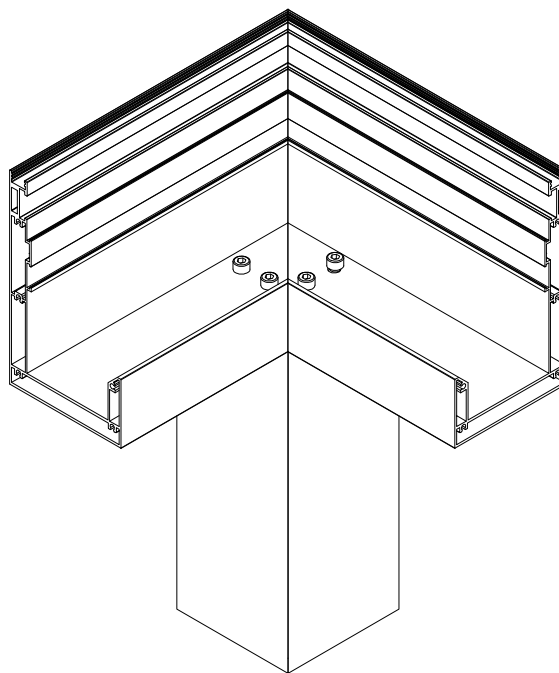
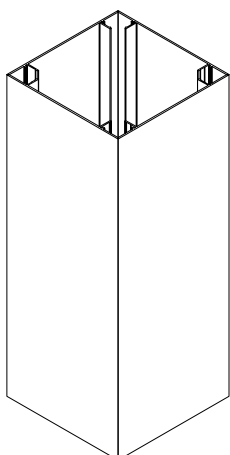
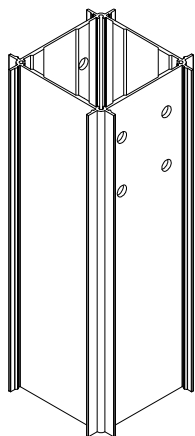
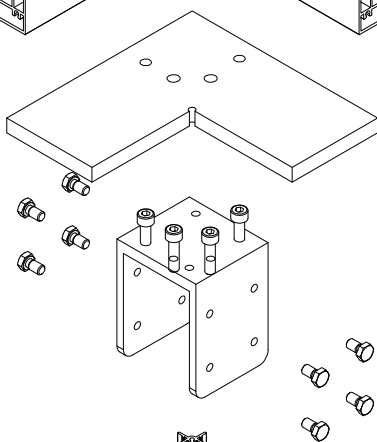
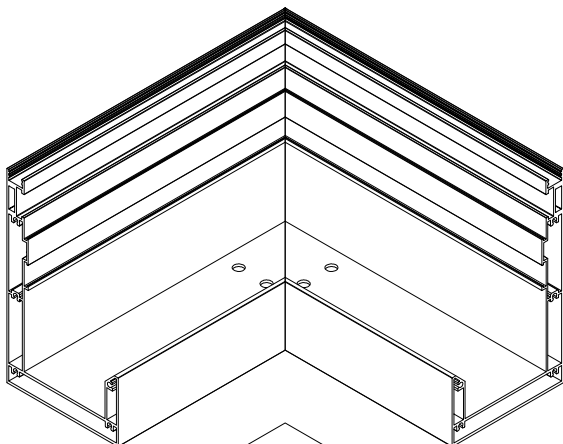
ASSEMBLY SIDE SECTION VIEW

PARTS LIST			
ITEM	QTY	PART NUMBER	DESCRIPTION
1	2	PS20-100	
2	8	DIN 7981-T4.2x16	(Sheetmetal) Tapping Screw
3	1	APS20-1219	
4	2	APS20-1220	
5	1	PS20-102	
6	4	PS20-305	
7	1	APS20-1221	
8	4	DIN 912-M8x30	Cylinder Head Cap Screw
9	8	DIN 933-M8x14	Hex-Head Bolt

PS20-100\_APS20-1221 INTERMEDIATE POST CONNECTION DETAIL  
 ΛΕΠΤΟΜΕΡΕΙΑ ΣΥΝΔΕΣΗΣ ΕΣΩΤΕΡΙΚΗΣ ΚΟΛΩΝΑΣ PS20-100\_APS20-1221

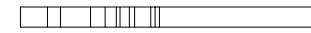
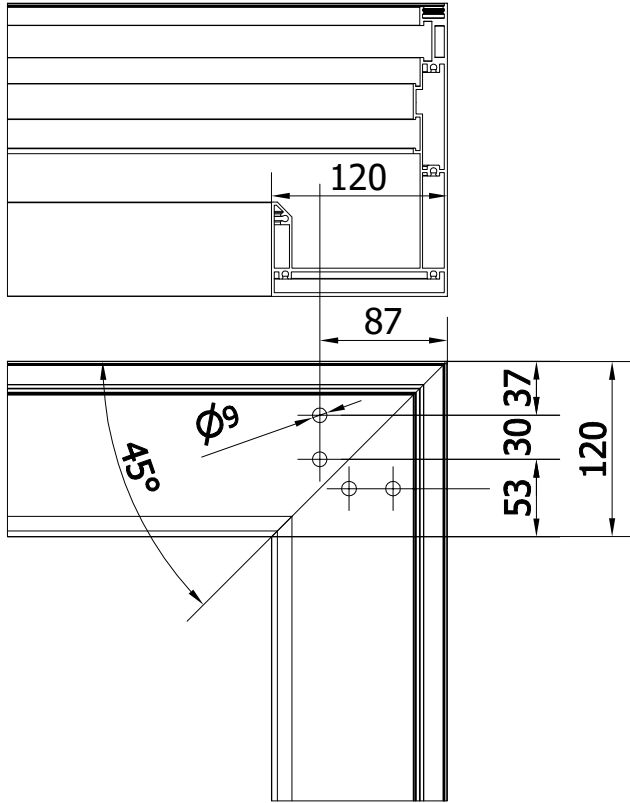


PS20-100\_APS20-1221\_CORNER POST CONNECTION DETAIL  
ΛΕΠΤΟΜΕΡΕΙΑ ΣΥΝΔΕΣΗΣ ΓΩΝΙΑΚΗΣ ΚΟΛΩΝΑΣ PS20-100\_APS20-1221

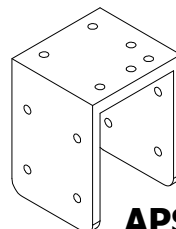
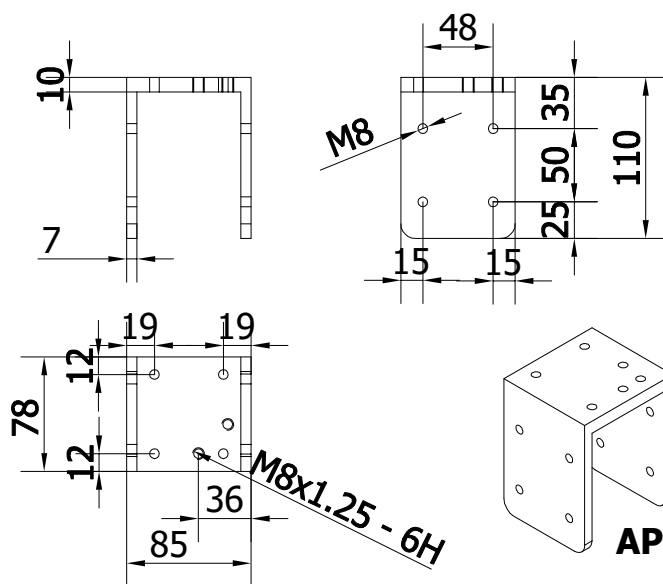
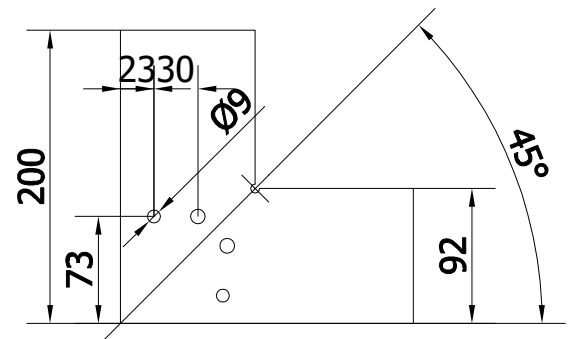


PS20-100\_APS20-1221\_CORNER POST CONNECTION DETAIL  
 ΛΕΠΤΟΜΕΡΕΙΑ ΣΥΝΔΕΣΗΣ ΓΩΝΙΑΚΗΣ ΚΟΛΩΝΑΣ PS20-100\_APS20-1221

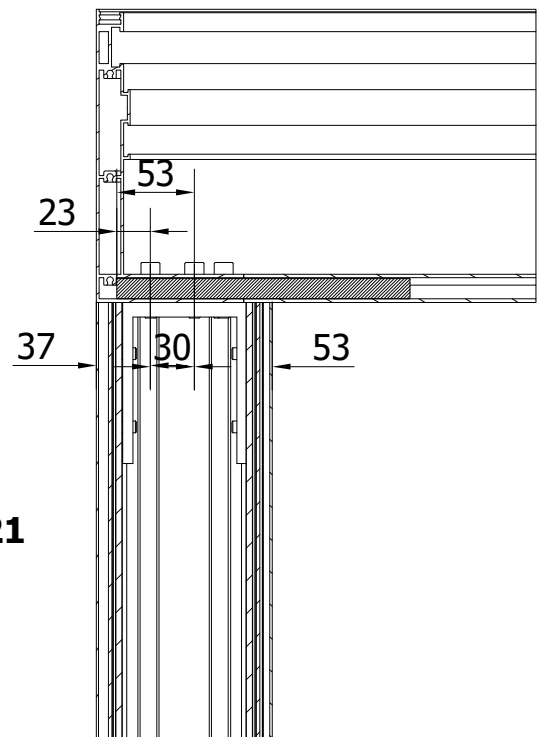
**PS20-100**



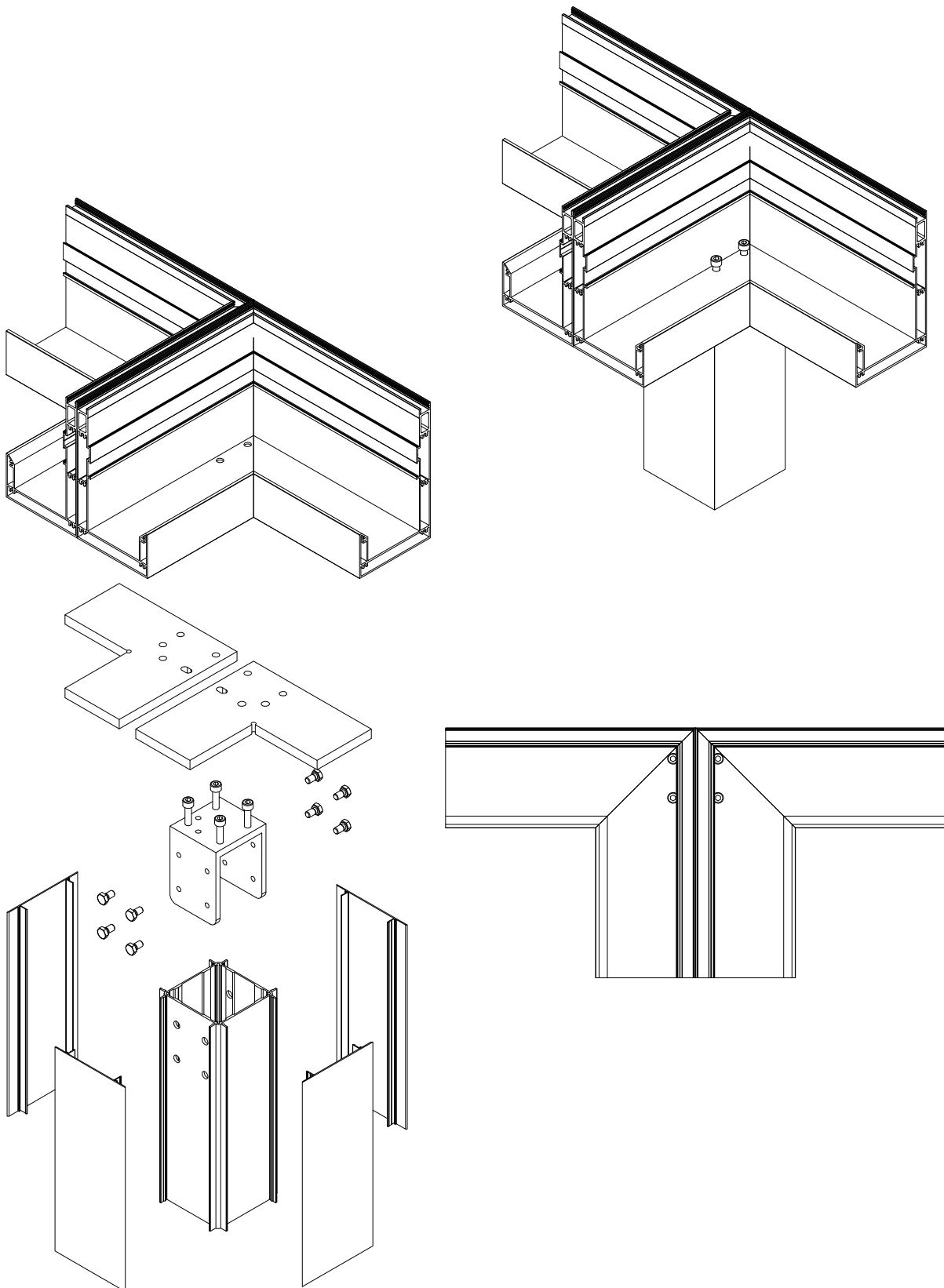
**APS20-1218 HOLE CUT**



**APS20-1221**

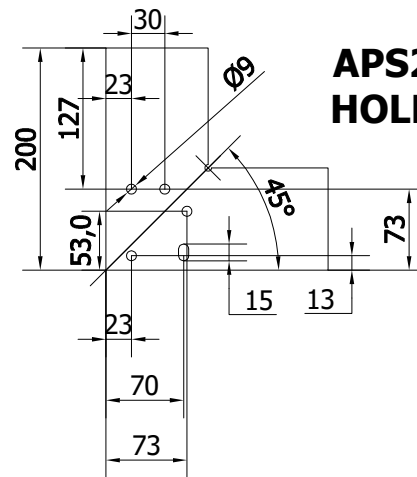
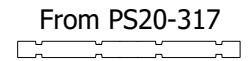
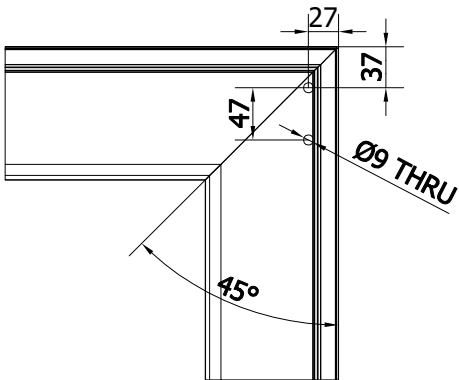
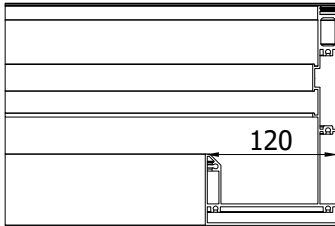


PS20-100\_APS20-1221\_INTERNAL POST TO DOUBLE FRAME CONNECTION  
ΣΥΝΔΕΣΗ ΕΣΩΤΕΡΙΚΗΣ ΓΩΝΙΑΚΗΣ ΚΟΛΩΝΑΣ PS20-100\_APS20-1221 ΜΕ ΤΕΛΑΡΟ

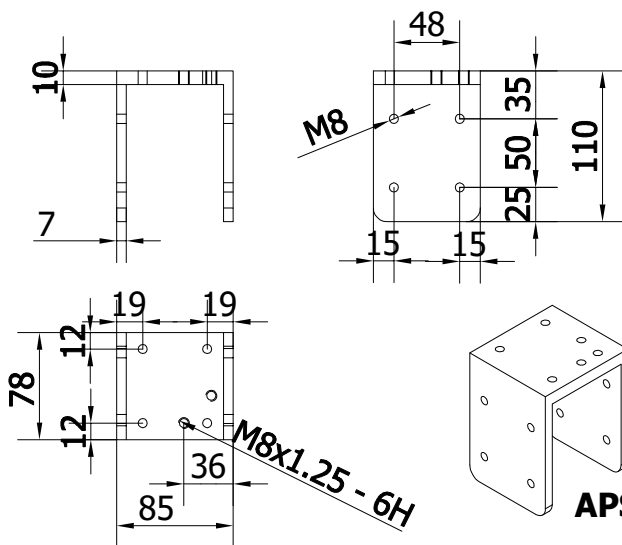


PS20-100\_APS20-1221\_INTERNAL POST TO DOUBLE FRAME CONNECTION  
 ΣΥΝΔΕΣΗ ΕΣΩΤΕΡΙΚΗΣ ΓΩΝΙΑΚΗΣ ΚΟΛΩΝΑΣ PS20-100\_APS20-1221 ΜΕ ΤΕΛΑΡΟ

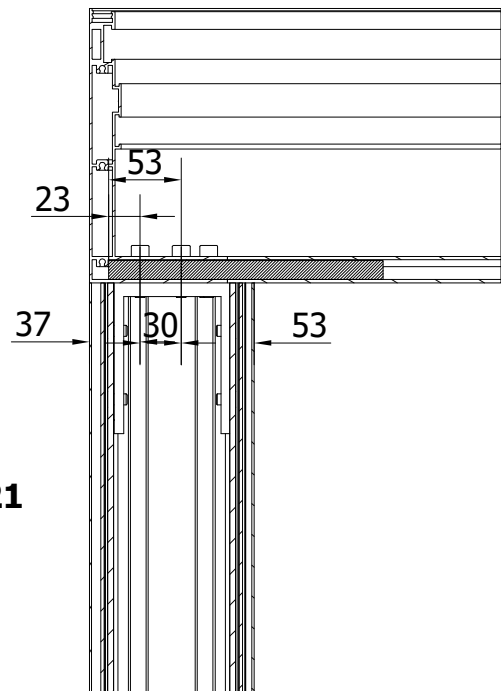
**PS20-100**



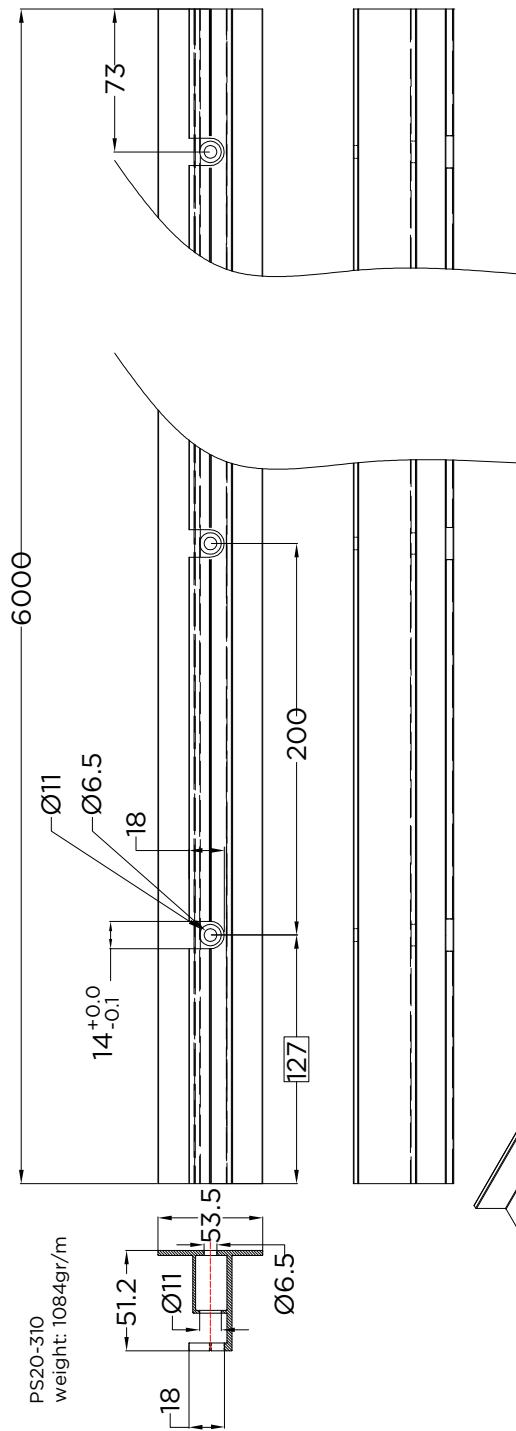
**APS20-1218  
HOLE DRILLING**



**APS20-1221**

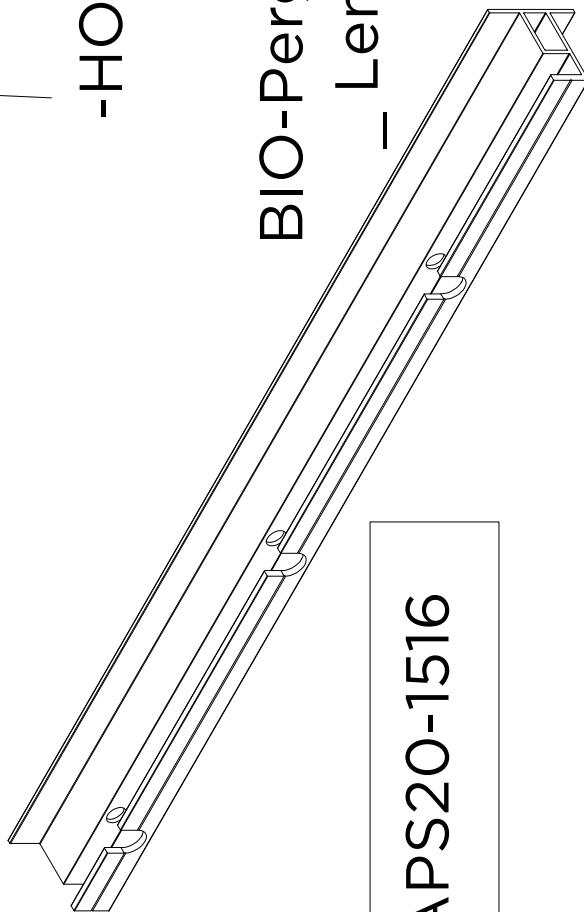


ΚΑΤΕΡΓΑΣΙΑ ΚΟΠΩΝ ΟΔΗΓΟΥ ΚΙΝΗΣΗΣ ΠΕΡΣΙΔΩΝ PS20-310  
PS20-310 LOUVER GUIDERAIL HOLE CUTTINGS



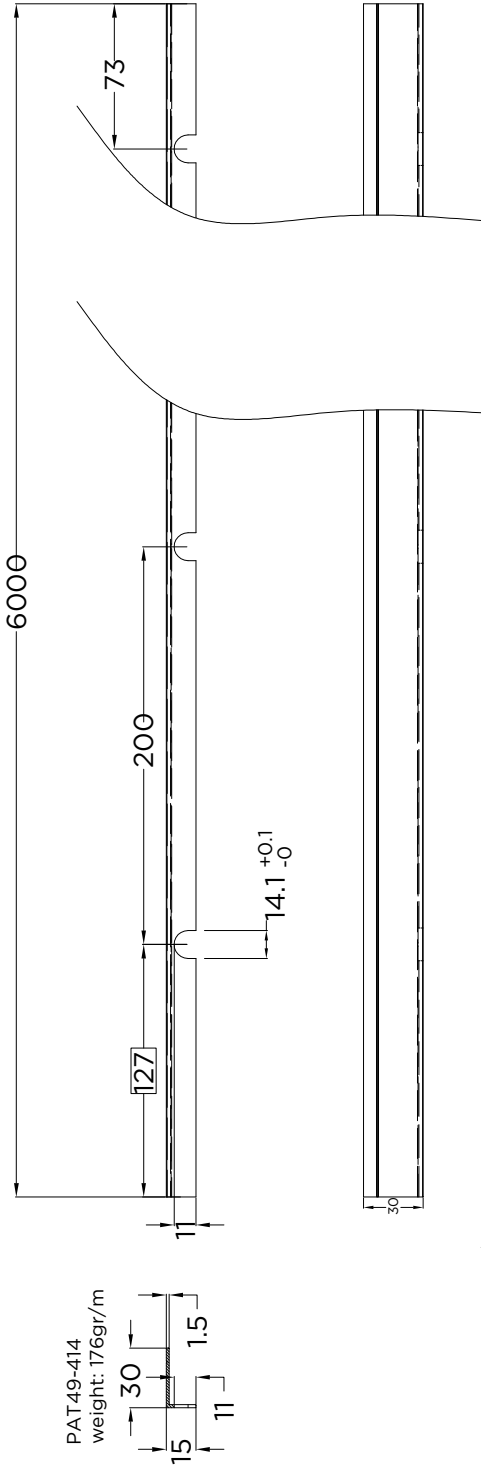
-HOLES NO.: 30 PCS-

BIO-Pergola PIN-BUSH CUTTINGS  
\_ Length 6m



APS20-1516

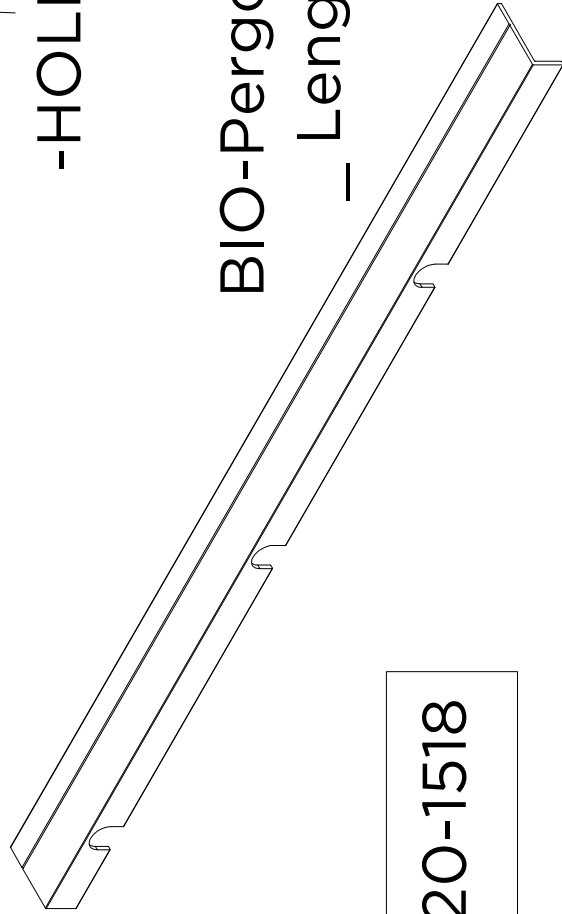
ΚΑΤΕΡΓΑΣΙΑ ΚΟΠΩΝ ΟΔΗΓΟΥ ΚΙΝΗΣΗΣ ΠΕΡΣΙΔΩΝ ΡΑΤ49-414  
 PAT49-414 LOUVER GUIDERAIL HOLE CUTTINGS



PAT49-414  
 weight: 176gr/m

-HOLES NO.: 30 PCS-

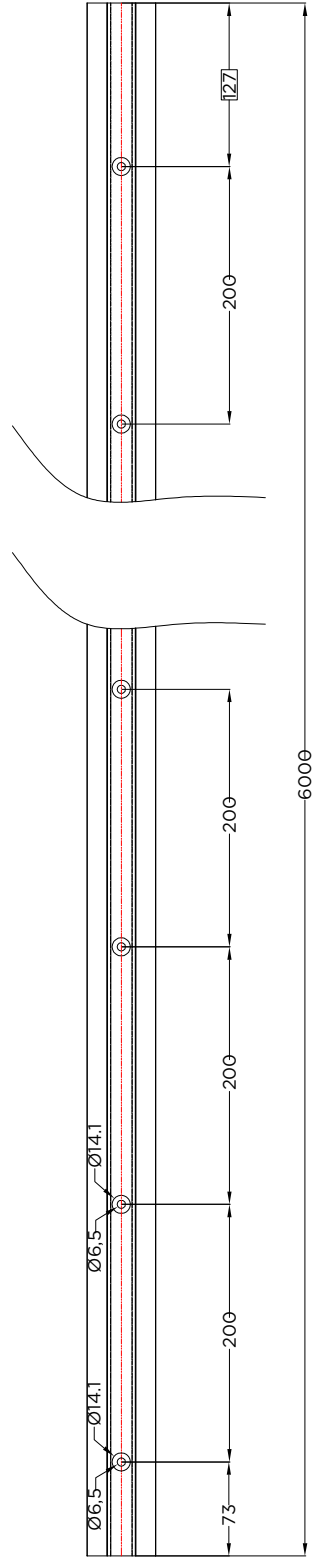
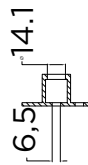
BIO-Pergola PIN-BUSH CUTTINGS  
 \_ Length 6m



APS20-1518

ΚΑΤΕΡΓΑΣΙΑ ΚΟΠΩΝ ΟΔΗΓΟΥ ΤΑΥ ΚΙΝΗΣΗΣ ΠΕΡΣΙΔΩΝ PS20-303  
PS20-303 T-PROFILE LOUVER GUIDERAIL HOLE CUTTINGS

-from PS20-303-



-HOLES NO.: 30 PCS-

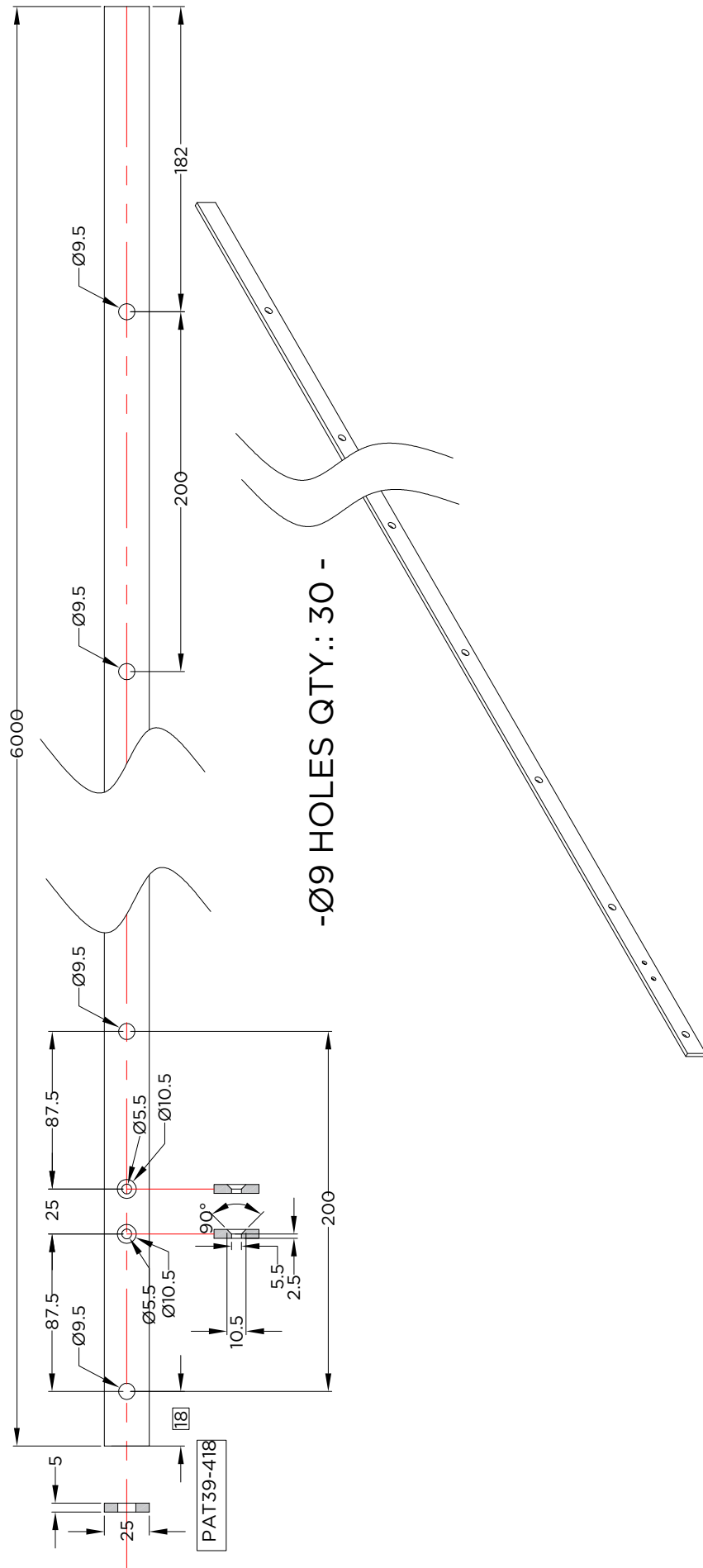
APS20-1517

BIO-Pergola PIN-BUSH CUTTINGS \_ Length 6m

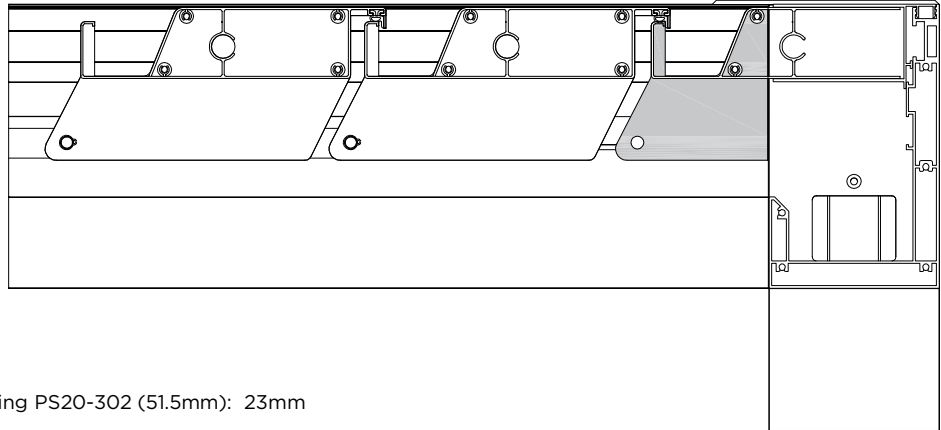
ΚΑΤΕΡΓΑΣΙΑ ΚΟΠΩΝ ΛΑΜΑΣ ΚΙΝΗΣΗΣ APS20-1501  
 APS20-1501 MOTION BLADE HOLE CUTTINGS

APS20-1501

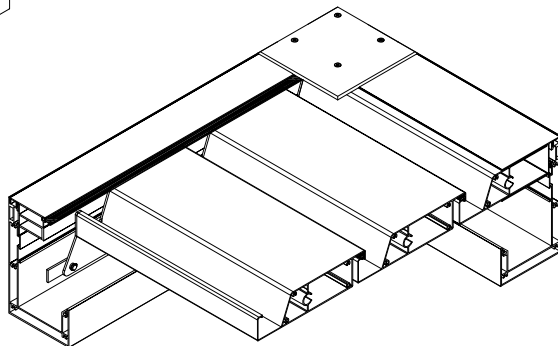
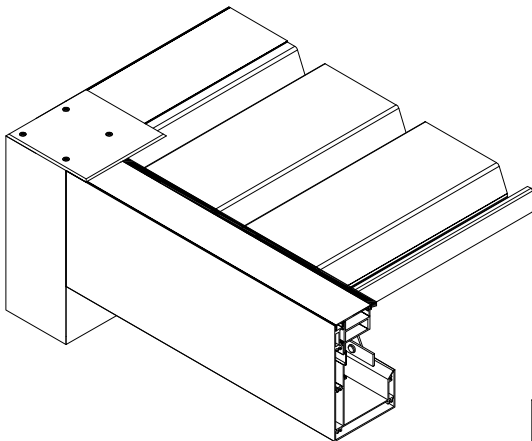
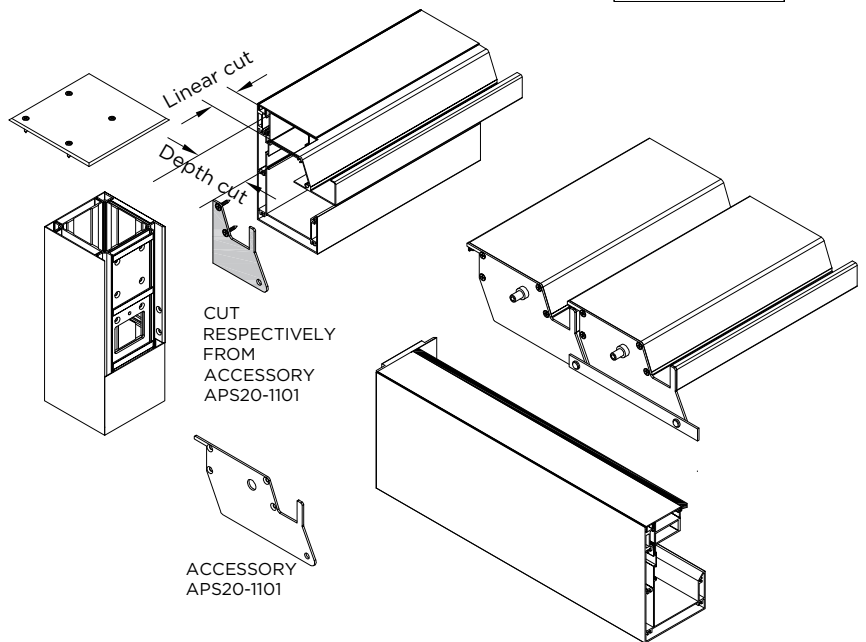
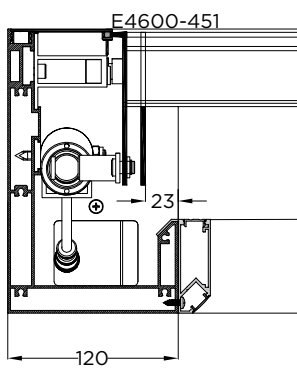
BIO-Pergola Motion Blade Hole CUTTINGS \_ Length 6m



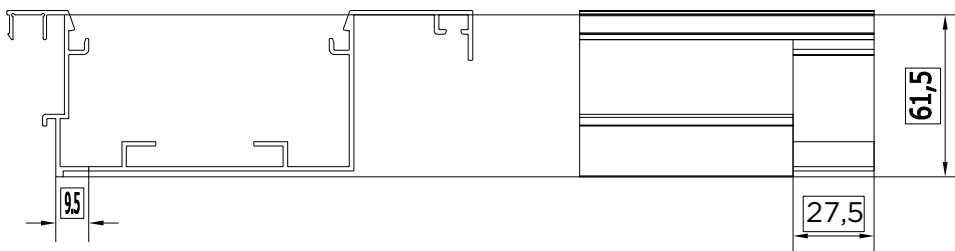
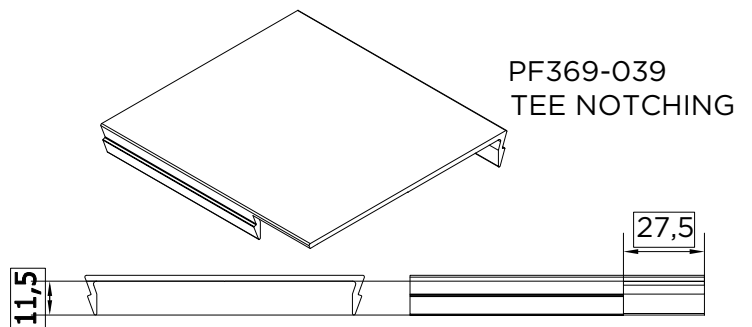
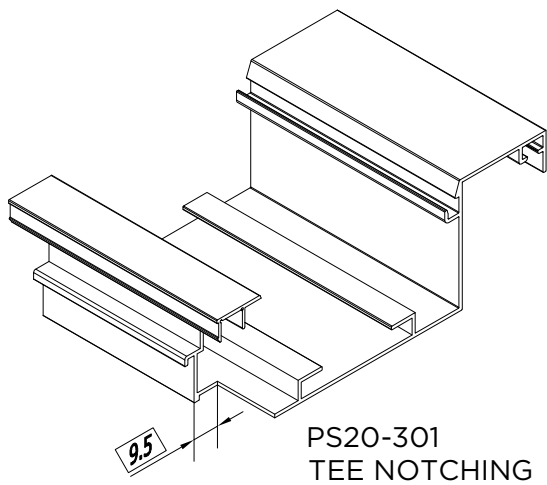
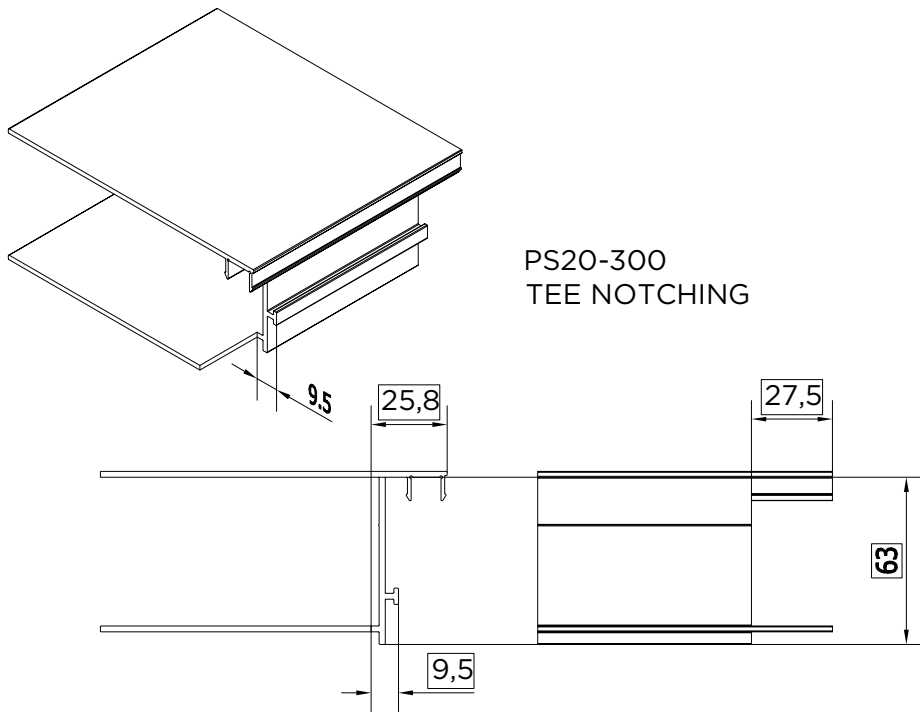
# FIXED LOUVER NOTCHING DETAIL ΛΕΠΤΟΜΕΡΕΙΑ ΧΑΝΤΡΩΜΑΤΟΣ ΣΤΑΘΕΡΗΣ ΠΕΡΣΙΔΑΣ



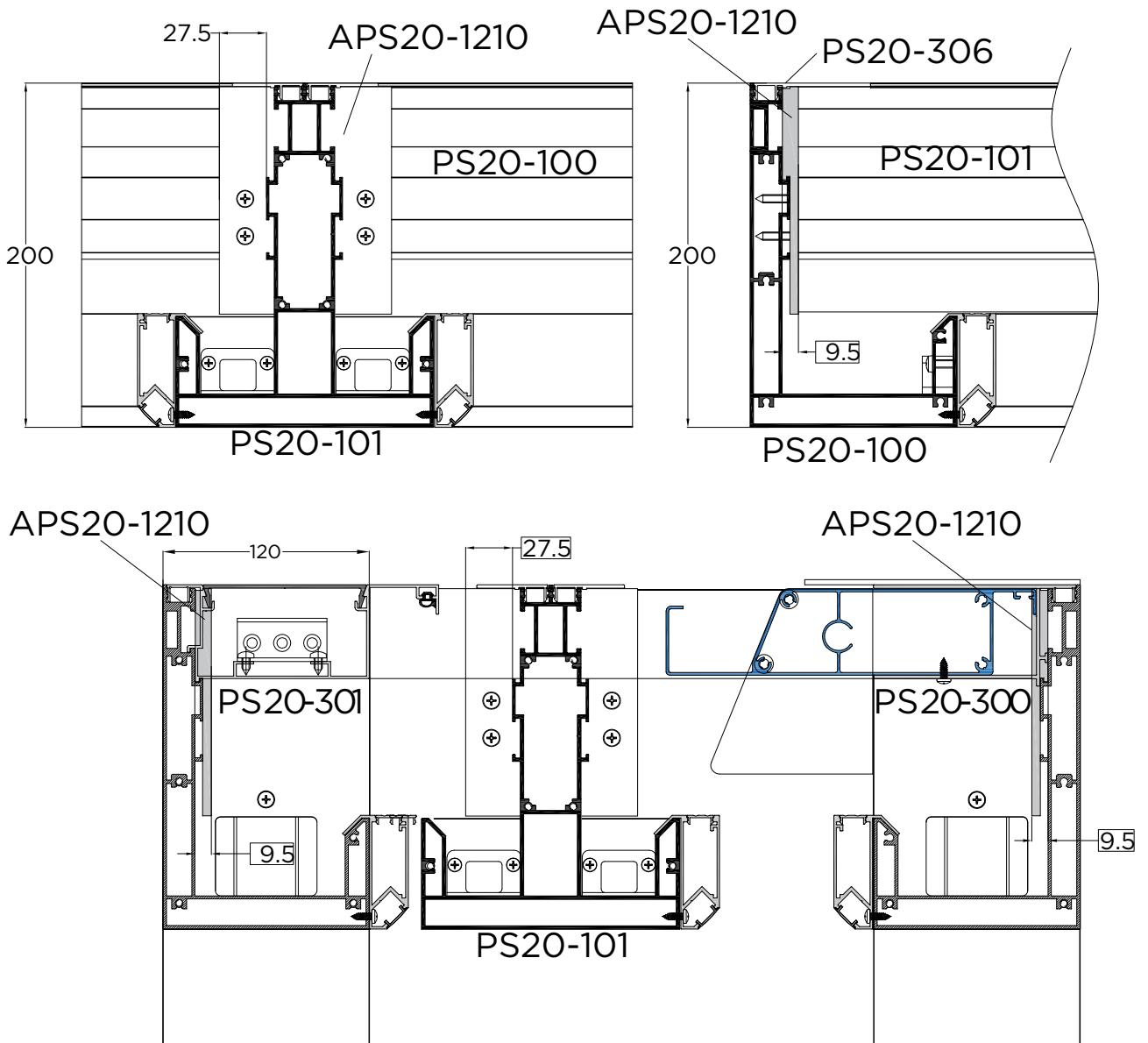
\* LINEAR CUT when using PS20-302 (51.5mm): 23mm



NOTCHING PS20-300/301\_PF360-039 USING T-PROFILE PS20-101  
 ΧΑΝΤΡΩΜΑΤΑ ΤΩΝ ΠΡΟΦΙΛ PS20-300/301\_PF360-039 ΣΕ ΤΑΥ PS20-101



NOTCHING PS20-300/301\_PF360-039 USING T-PROFILE PS20-101  
 ΧΑΝΤΡΩΜΑΤΑ ΤΩΝ ΠΡΟΦΙΛ PS20-300/301\_PF360-039 ΣΕ ΤΑΥ PS20-101



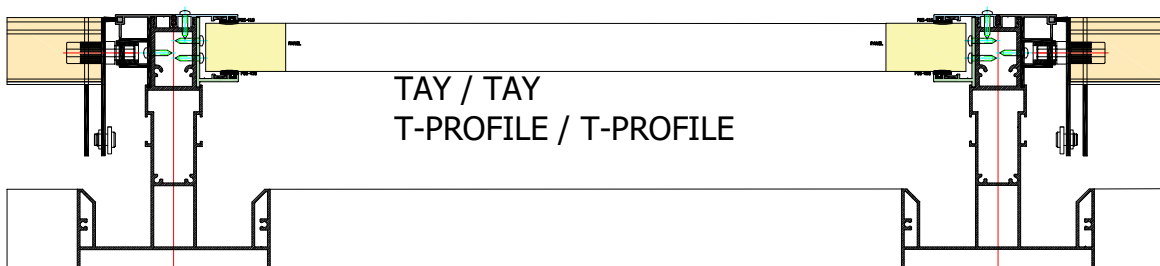
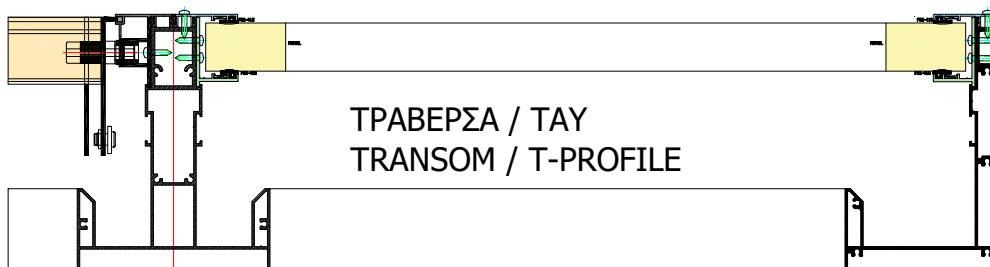
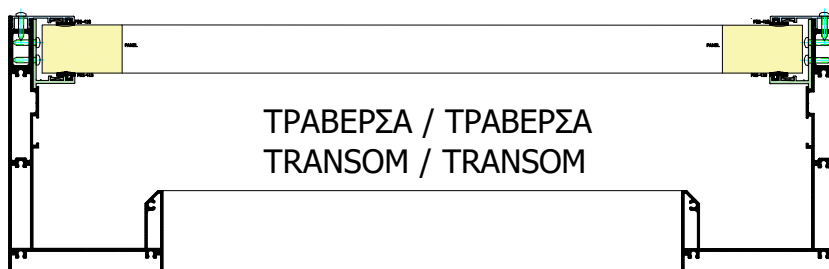
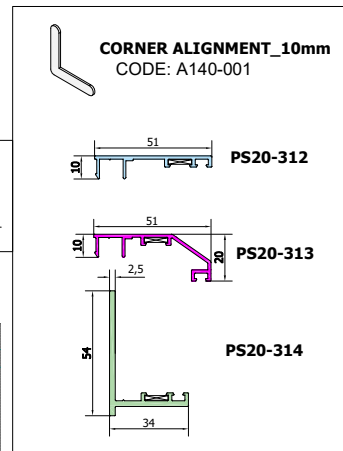
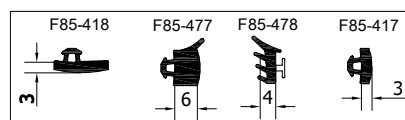
**ΠΡΟΣΘΕΤΑ ΣΤΟΙΧΕΙΑ ΠΕΡΓΚΟΛΑΣ /  
PERGOLA EXTRAS**



ΤΡΑΒΕΡΣΑ PS20-100 ΜΕ ΠΡΟΦΙΛ ΓΙΑ ΠΑΝΕΛ  
 TRANSOM PS20-100 WITH PANEL PROFILES



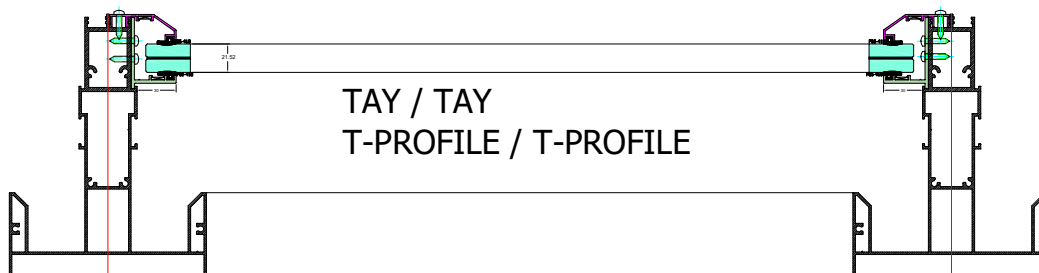
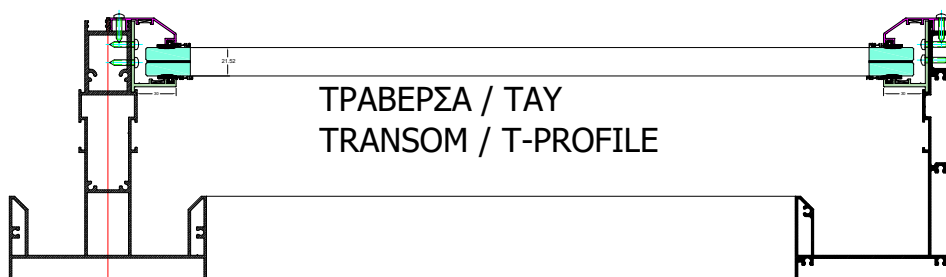
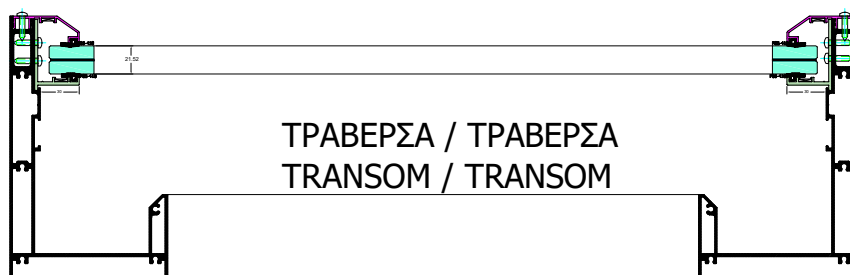
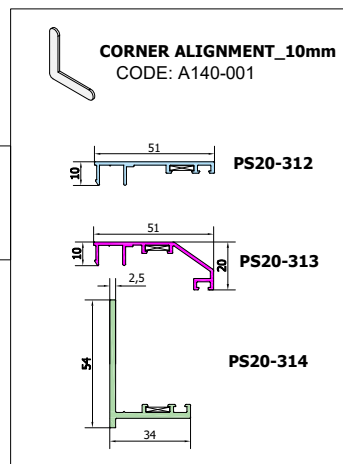
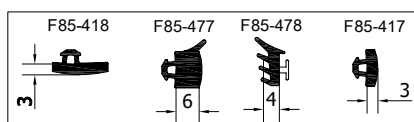
ΣΥΝΕΡΓΑΖΟΜΕΝΑ ΠΡΟΦΙΛ - ΛΑΣΤΙΧΑ  
 WORKING PROFILES - GASKETS:



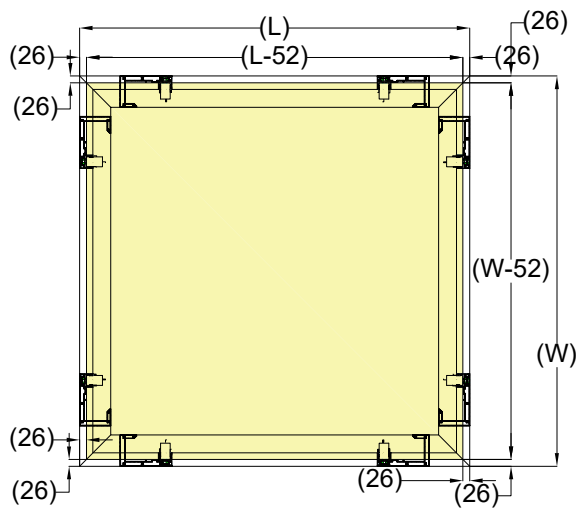
ΤΡΑΒΕΡΣΑ PS20-100 ΜΕ ΠΡΟΦΙΛ ΓΙΑ ΤΖΑΜΙ / PLEXIGLAS  
 TRANSOM PS20-100 WITH GLASS PANEL / PLEXIGLAS PROFILES



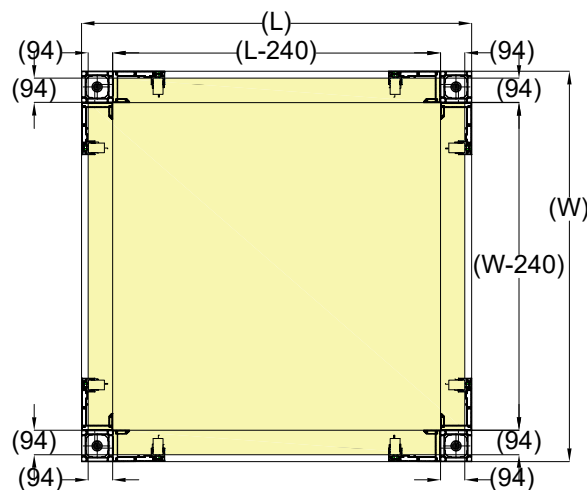
ΣΥΝΕΡΓΑΖΟΜΕΝΑ ΠΡΟΦΙΛ - ΛΑΣΤΙΧΑ  
 WORKING PROFILES - GASKETS:



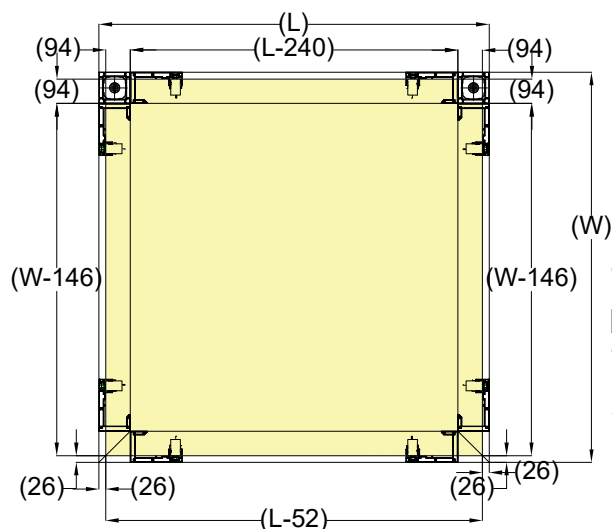
ΤΡΑΒΕΡΣΑ PS20-100 ΜΕ ΠΡΟΦΙΛ ΓΙΑ ΤΖΑΜΙ- PLEXIGLAS / ΠΑΝΕΛ -- ΚΟΠΕΣ ΜΗΚΩΝ  
 TRANSOM PS20-100 WITH GLASS-PLEXIGLAS / PANEL PROFILES -- CUTTING LENGTHS



ΤΡΑΒΕΡΣΑ ΠΕΡΙΜΕΤΡΙΚΑ  
 ΚΑΙ ΜΕΣΑ ΤΖΑΜΙ- PLEXIGLAS / ΠΑΝΕΛ  
 TRANSOM ALL\_ROUND  
 WITH GLASS-PLEXIGLAS / PANEL

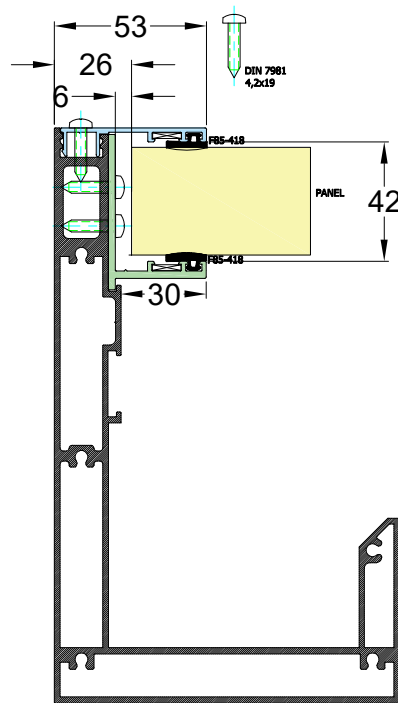
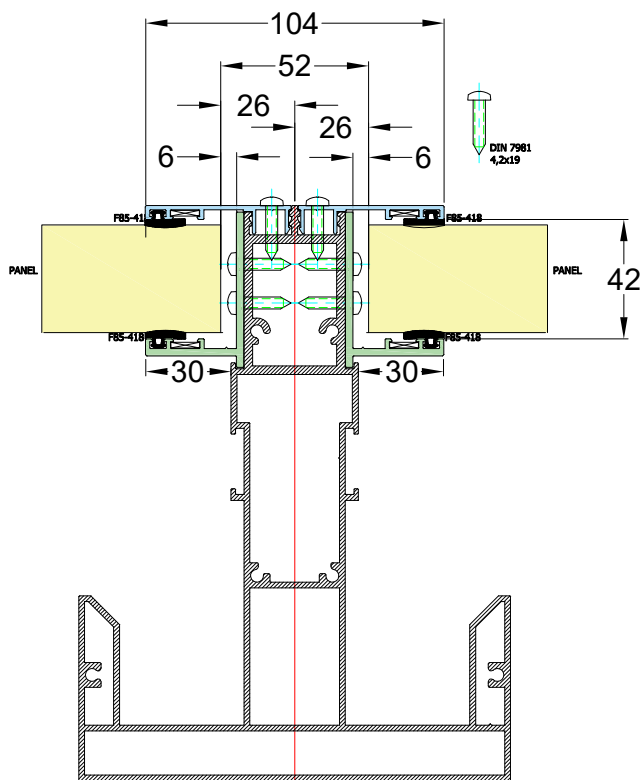
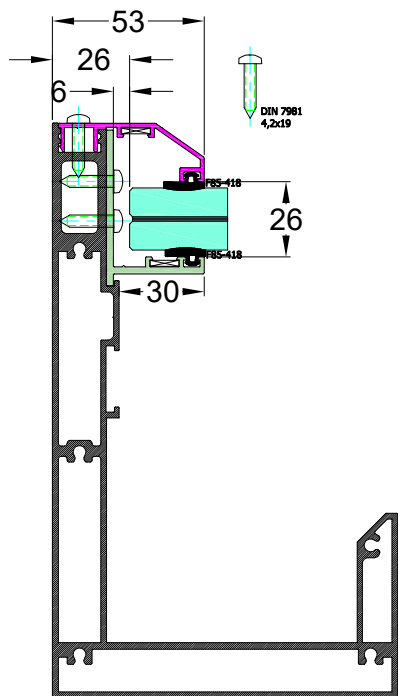
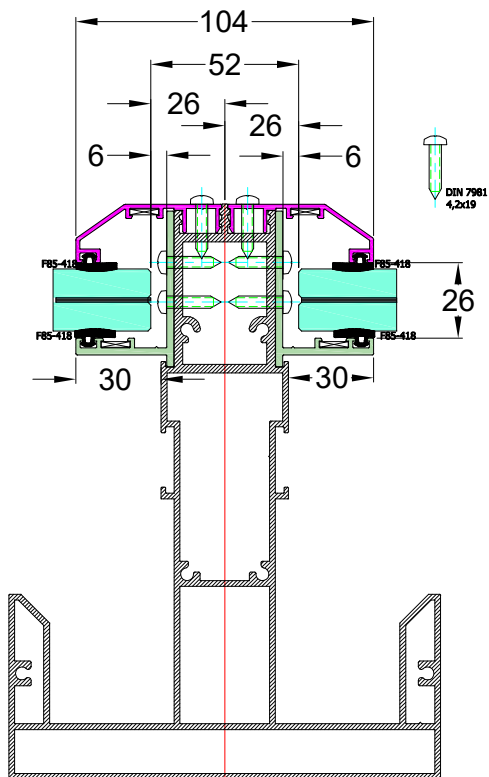


ΤΡΑΒΕΡΣΑ ΠΕΡΙΜΕΤΡΙΚΑ (4) ΚΟΛΩΝΕΣ  
 ΚΑΙ ΜΕΣΑ ΤΖΑΜΙ- PLEXIGLAS / ΠΑΝΕΛ  
 TRANSOM ALL\_ROUND WITH (4) POSTS  
 AND GLASS-PLEXIGLAS / PANEL

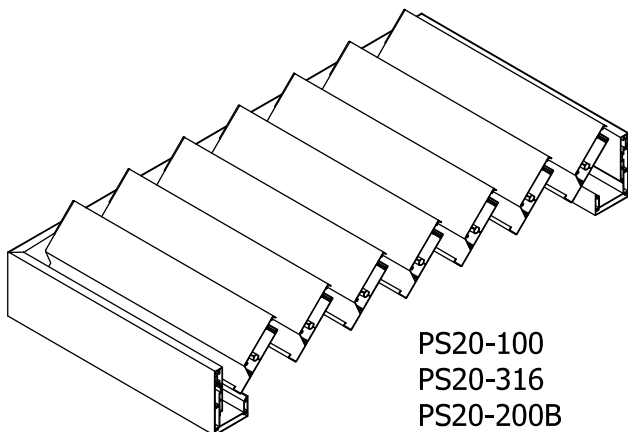


ΤΡΑΒΕΡΣΑ ΠΕΡΙΜΕΤΡΙΚΑ (2) ΚΟΛΩΝΕΣ  
 ΚΑΙ ΜΕΣΑ ΤΖΑΜΙ- PLEXIGLAS / ΠΑΝΕΛ  
 TRANSOM ALL\_ROUND WITH (2) POSTS  
 AND GLASS-PLEXIGLAS / PANEL

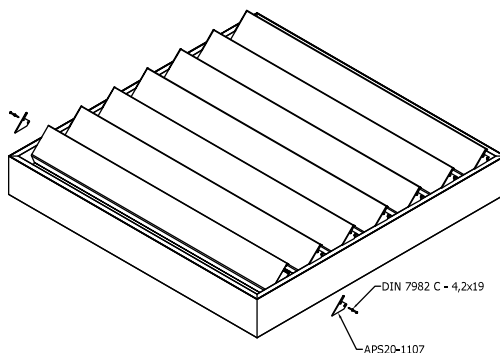
ΤΡΑΒΕΡΣΑ PS20-100 ΜΕ ΠΡΟΦΙΛ ΓΙΑ ΤΖΑΜΙ- PLEXIGLAS / ΠΑΝΕΛ -- ΚΟΠΕΣ ΜΗΚΩΝ  
 TRANSOM PS20-100 WITH GLASS-PLEXIGLAS / PANEL PROFILES -- CUTTING LENGTHS



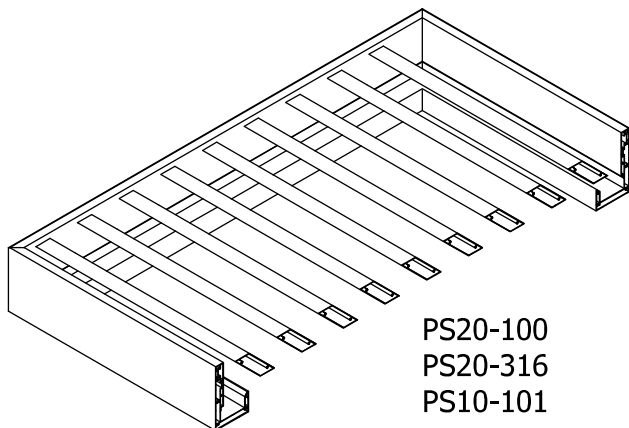
# FIXED LOUVERS WITH PS20-100 ΣΤΑΘΕΡΕΣ ΠΕΡΣΙΔΕΣ ΜΕ ΤΗΝ PS20-100



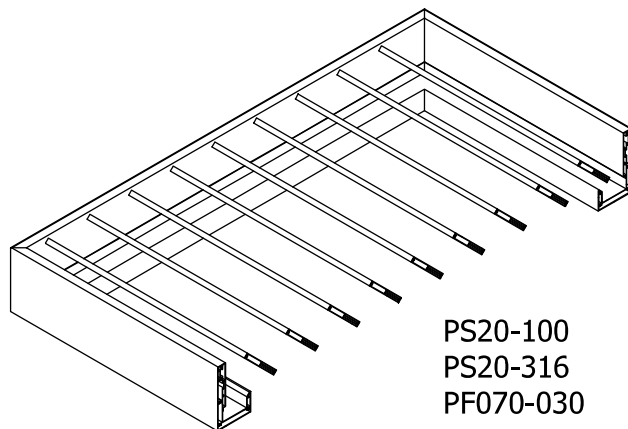
PS20-100  
PS20-316  
PS20-200B



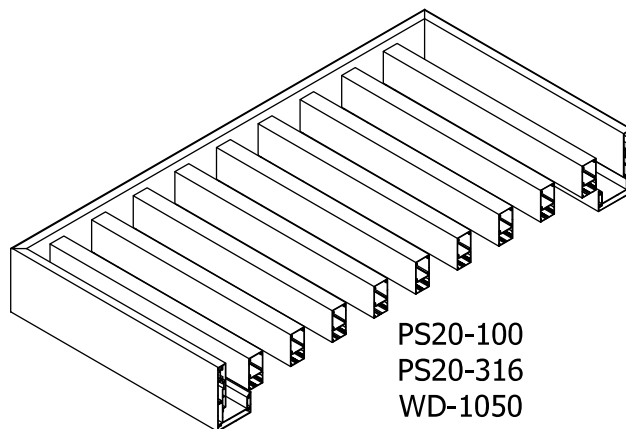
DIN 7982 C - 4,2x19  
AP520-1107



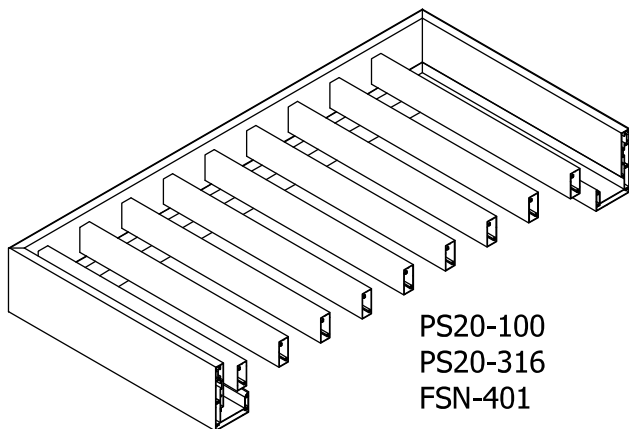
PS20-100  
PS20-316  
PS10-101



PS20-100  
PS20-316  
PF070-030



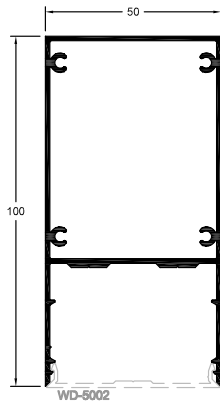
PS20-100  
PS20-316  
WD-1050



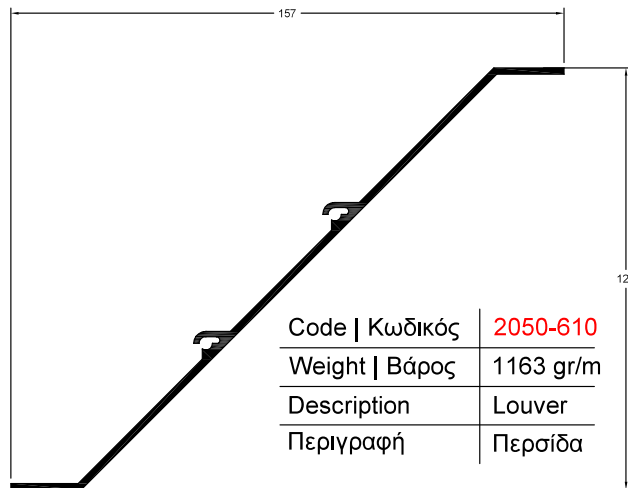
PS20-100  
PS20-316  
FSN-401

FIXED LOUVERS WITH PS20-100  
ΣΤΑΘΕΡΕΣ ΠΕΡΣΙΔΕΣ ΜΕ ΤΗΝ PS20-100

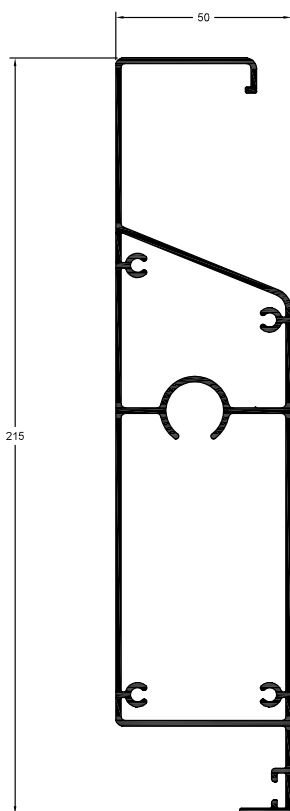
SCALE 1:2  
ΚΛΙΜΑΚΑ 1:2



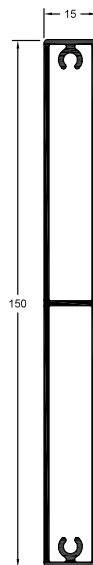
Code   Κωδικός	<b>WD-1050</b>
Weight   Βάρος	1260 gr/m
Description	Decorative Profile
Περιγραφή	Διακοσμητικό προφίλ επένδυσης τοίχου



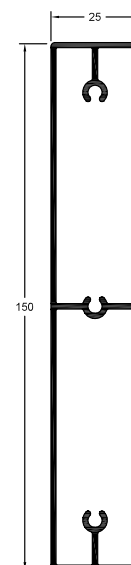
Code   Κωδικός	<b>2050-610</b>
Weight   Βάρος	1163 gr/m
Description	Louwer
Περιγραφή	Περσίδα



Code   Κωδικός	<b>PS20-200B</b>
Weight   Βάρος	2740 gr/m
Description	Louwer
Περιγραφή	Περσίδα



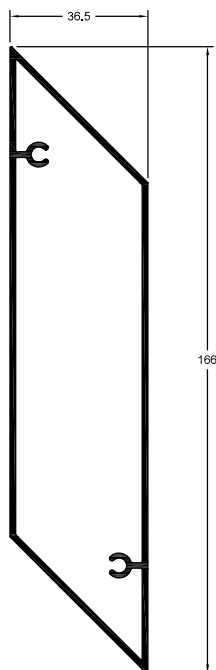
Code   Κωδικός	<b>PF070-030</b>
Weight   Βάρος	1389 gr/m
Description	Rabote
Περιγραφή	Rabote



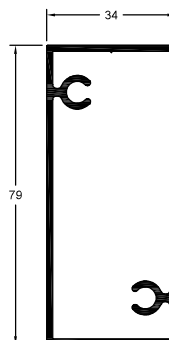
Code   Κωδικός	<b>PS10-100</b>
Weight   Βάρος	1608 gr/m
Description	Fix Louwer
Περιγραφή	Σταθερή Περσίδα

# FIXED LOUVERS WITH PS20-100 ΣΤΑΘΕΡΕΣ ΠΕΡΣΙΔΕΣ ΜΕ ΤΗΝ PS20-100

SCALE 1:2  
ΚΛΙΜΑΚΑ 1:2

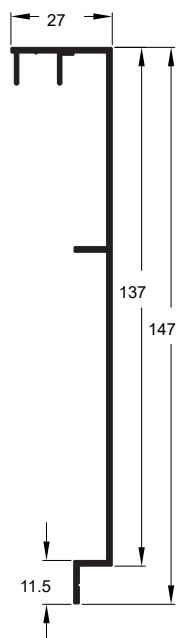


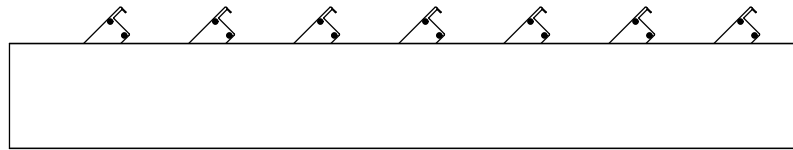
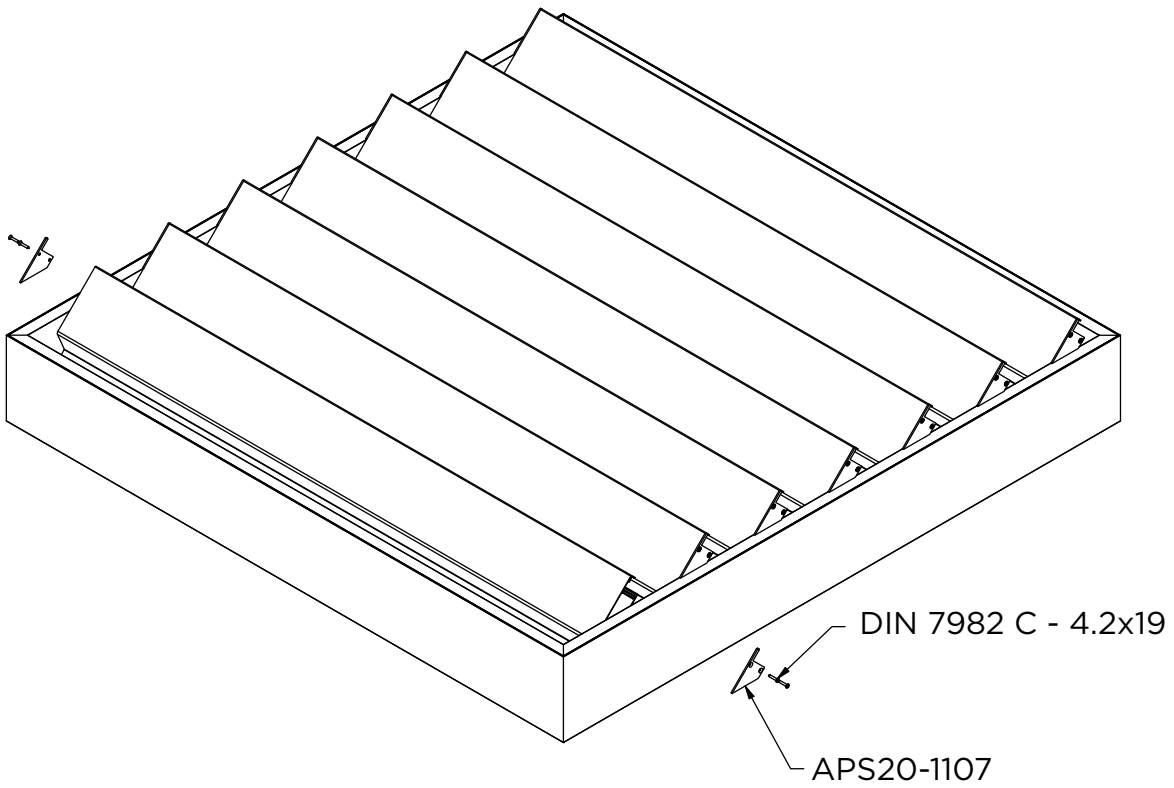
Code   Κωδικός	<b>PS10-101</b>
Weight   Βάρος	1555 gr/m
Description	Fix Louver
Περιγραφή	Σταθερή Περσίδα



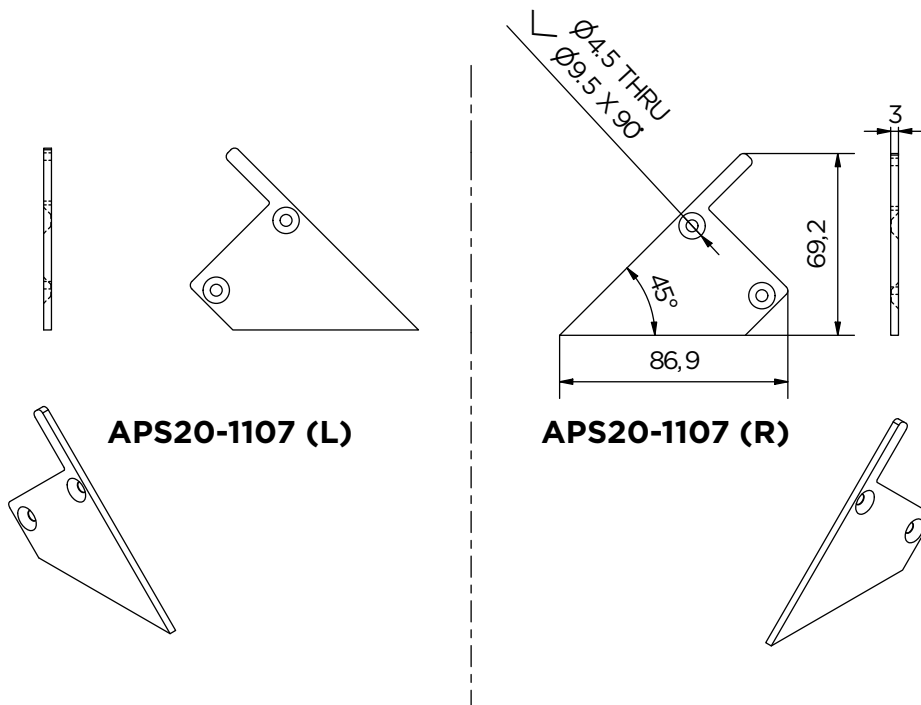
Code   Κωδικός	<b>FSN-401</b>
Weight   Βάρος	1142 gr/m
Description	Column
Περιγραφή	Κολώνα

Code   Κωδικός	<b>PS20-316</b>
Weight   Βάρος	827 gr/m
Description	Fix Louver Guide
Περιγραφή	Οδηγός Σταθερής Περσίδας

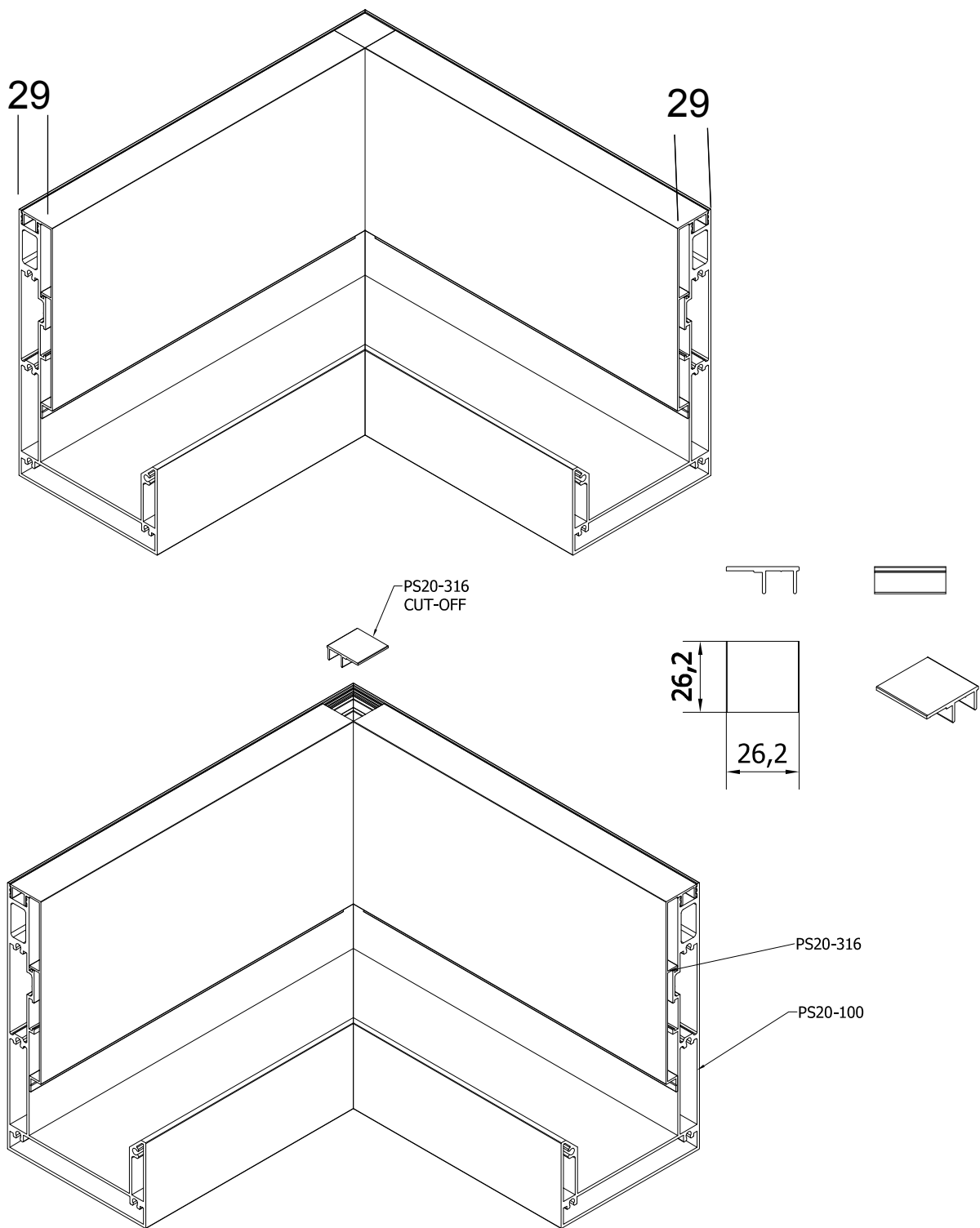




**Pair of side covers for fixed louver PS20-200**

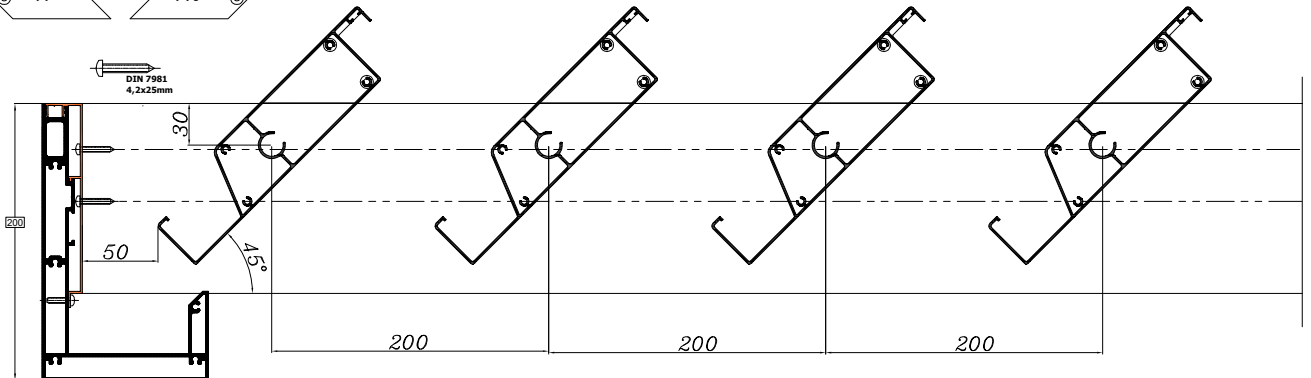
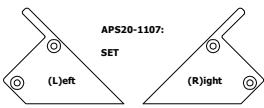
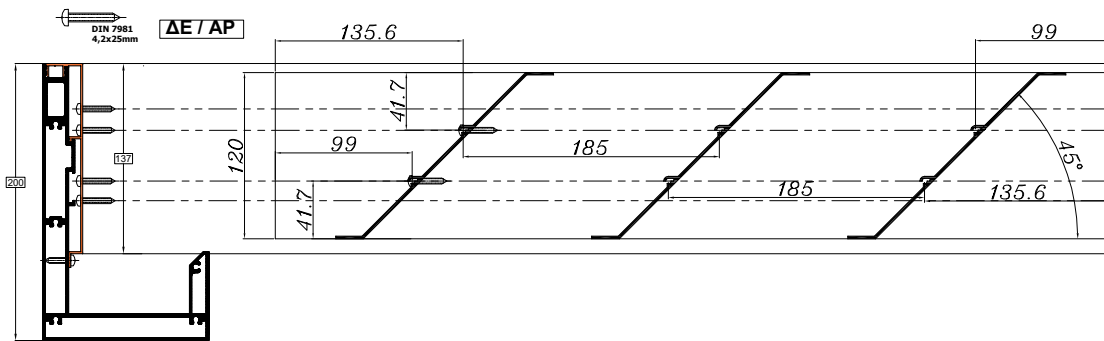
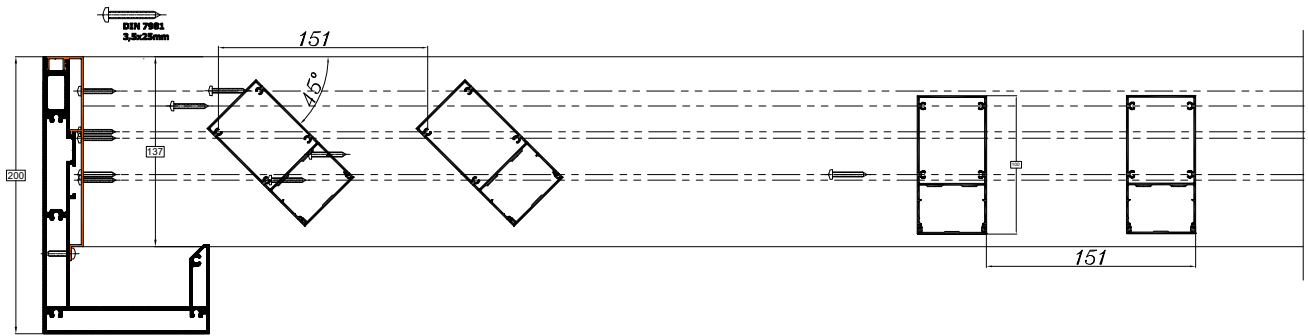


PS-20 FREEDOM-Pergola PS20-316 Ξελούρισμα για γωνιακή σύνδεση Καπακιών Σταθερών  
PS-20 FREEDOM-Pergola PS20-316 CUT-OFF for corner connection of Fixed Covers



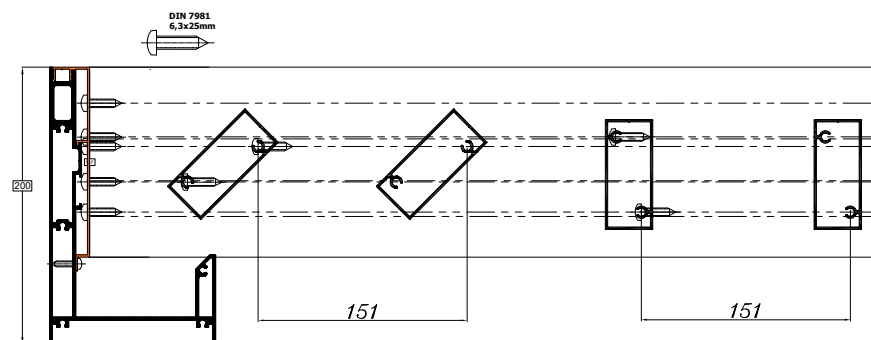
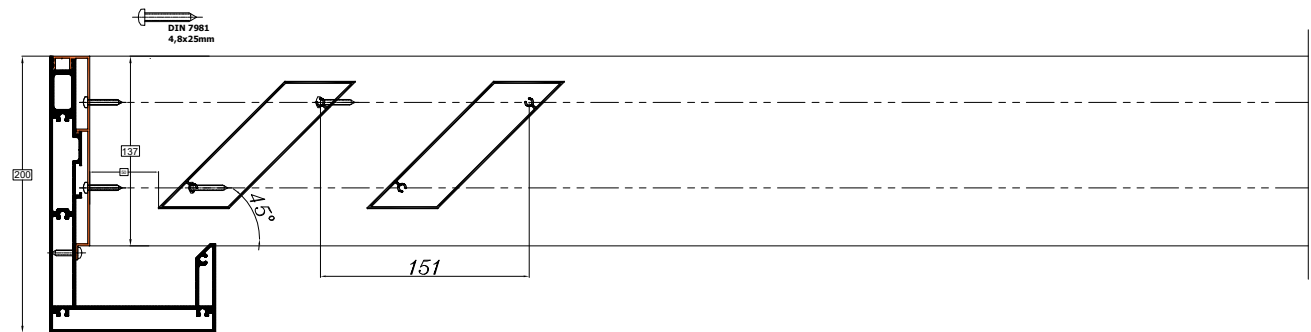
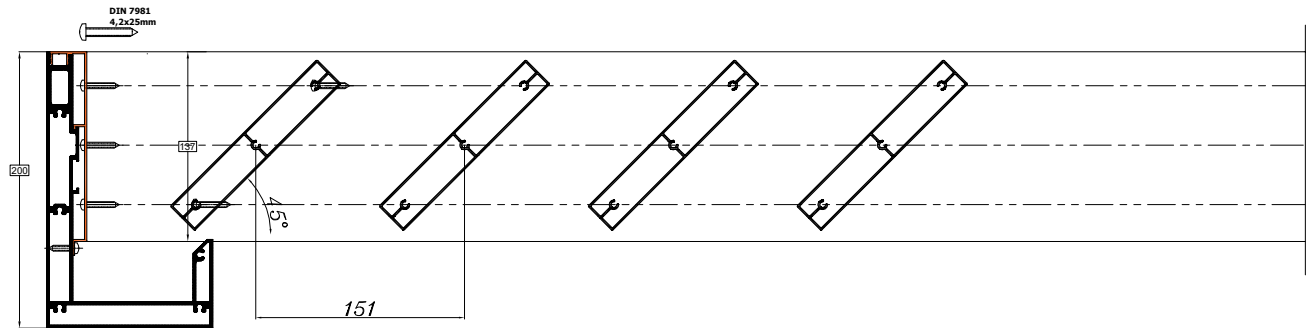
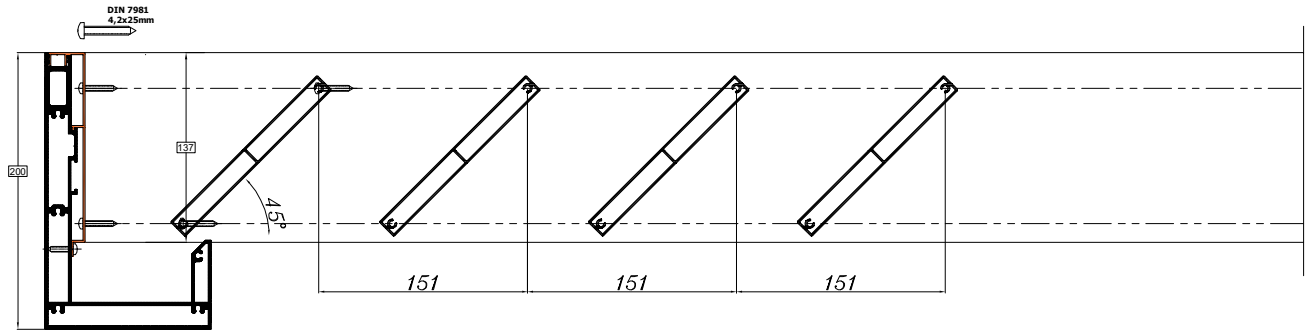
FIXED LOUVERS WITH PS20-100  
 ΣΤΑΘΕΡΕΣ ΠΕΡΣΙΔΕΣ ΜΕ ΤΗΝ PS20-100

INDICATIVE HOLE CUTTINGS  
 ΕΝΔΕΙΚΤΙΚΕΣ ΚΟΠΕΣ

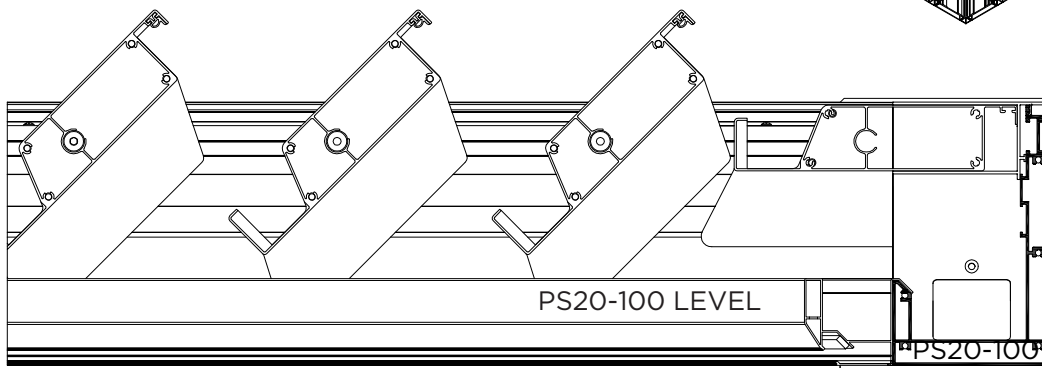
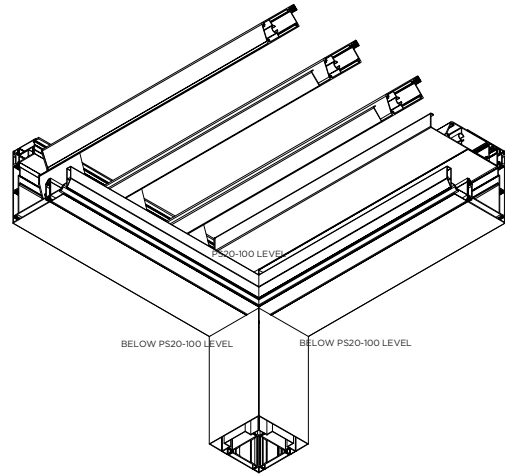
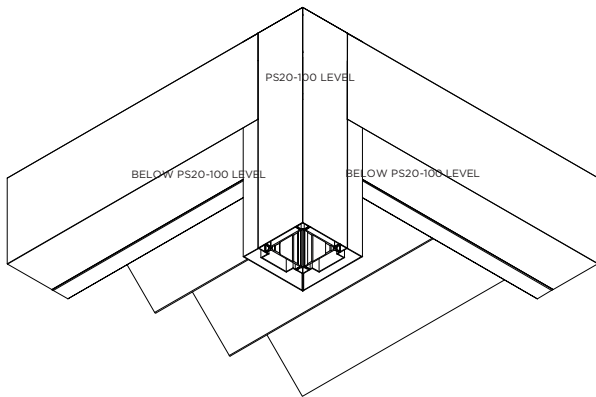


FIXED LOUVERS WITH PS20-100  
ΣΤΑΘΕΡΕΣ ΠΕΡΣΙΔΕΣ ΜΕ ΤΗΝ PS20-100

INDICATIVE HOLE CUTTINGS  
ΕΝΔΕΙΚΤΙΚΕΣ ΚΟΠΕΣ

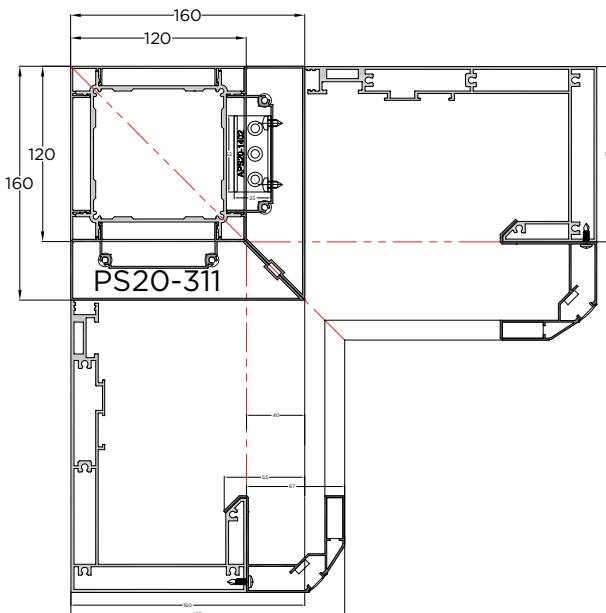
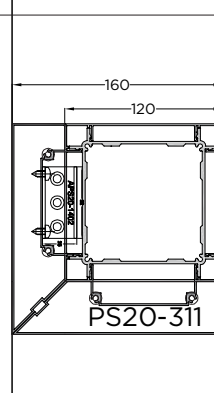


ΕΞΤΡΑ ΚΑΠΑΚΙ ΚΟΛΩΝΑΣ PS20-311 ΚΑΤΩ ΑΠΟ ΤΟ ΠΡΟΦΙΛ PS20-100  
 EXTRA POST SIDE COVER PS20-311 UNDER TRANSOM PS20-100 LEVEL

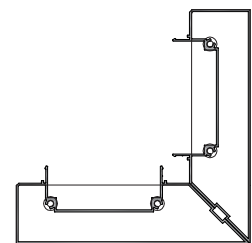
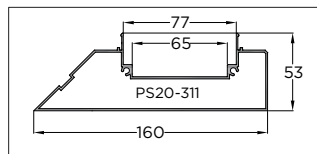


BELOW PS20-100 LEVEL

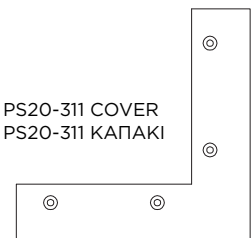
WITH MOTOR MCU  
 CONCEALED INSIDE  
 PS20-311



PS20-100

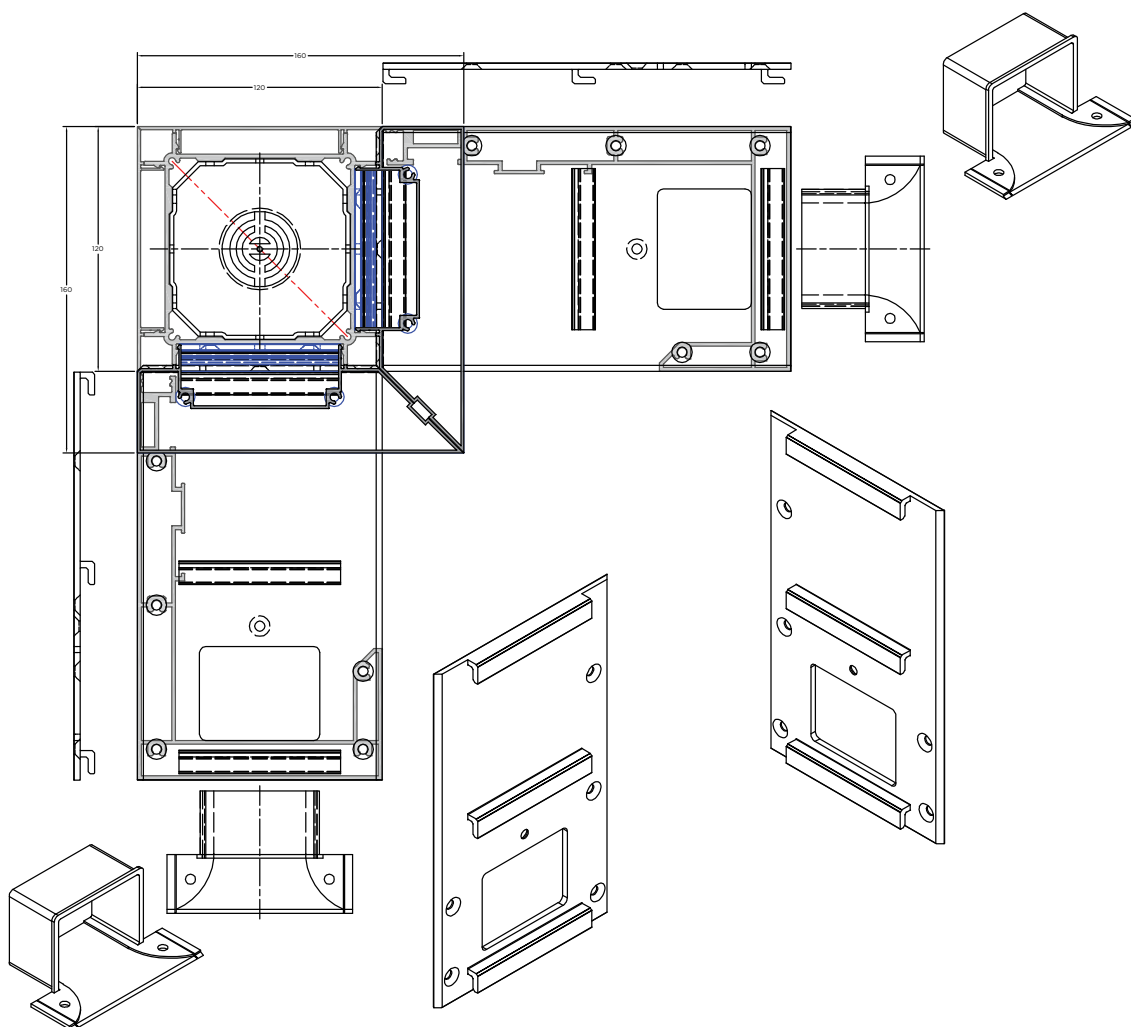
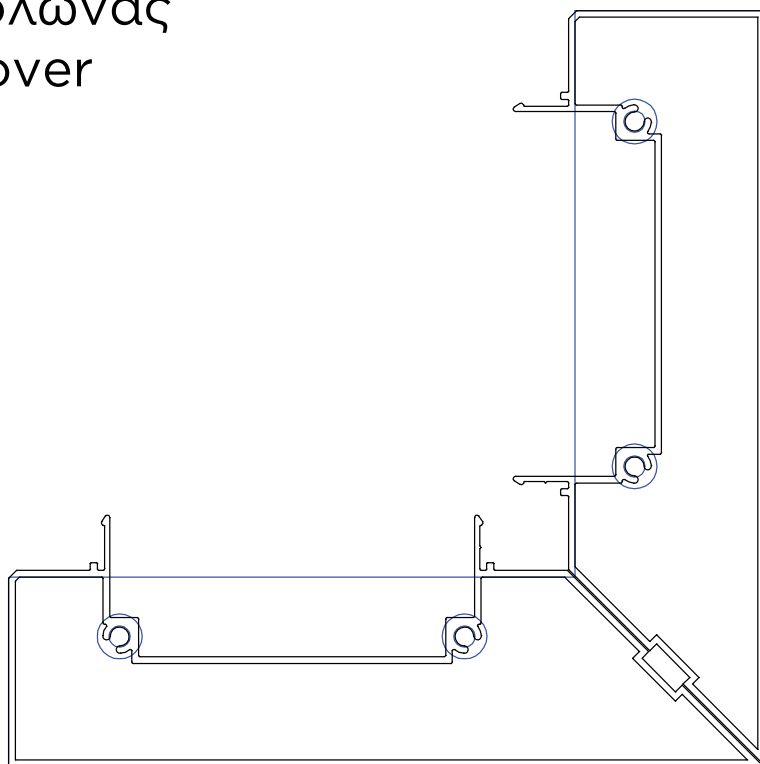


PS20-311 COVER  
 PS20-311 ΚΑΠΑΚΙ

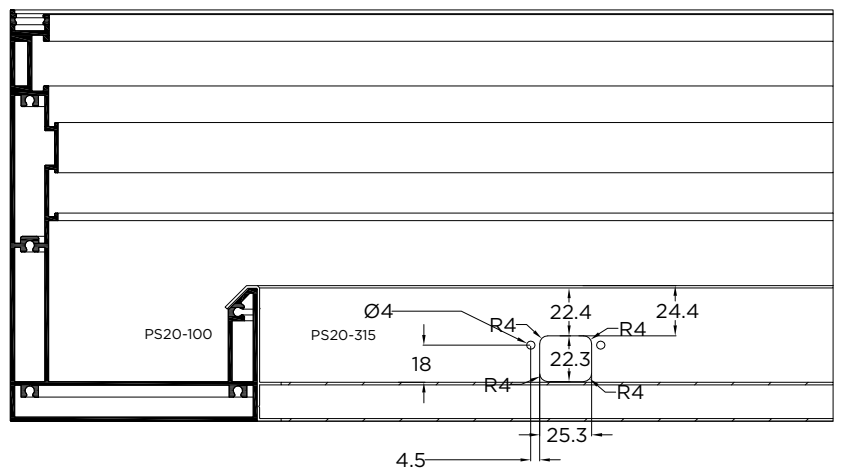
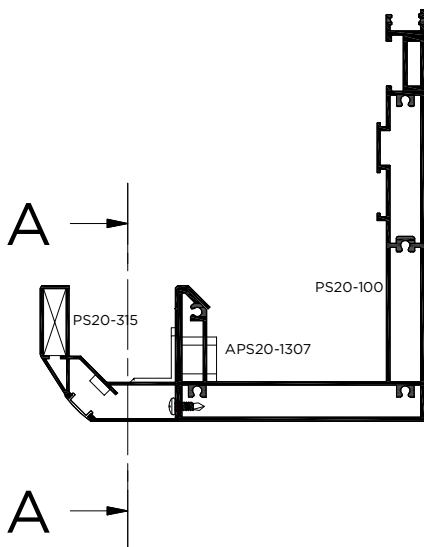
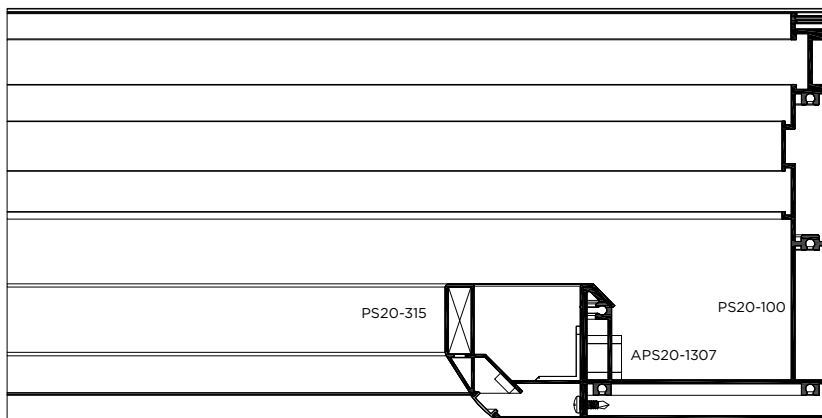
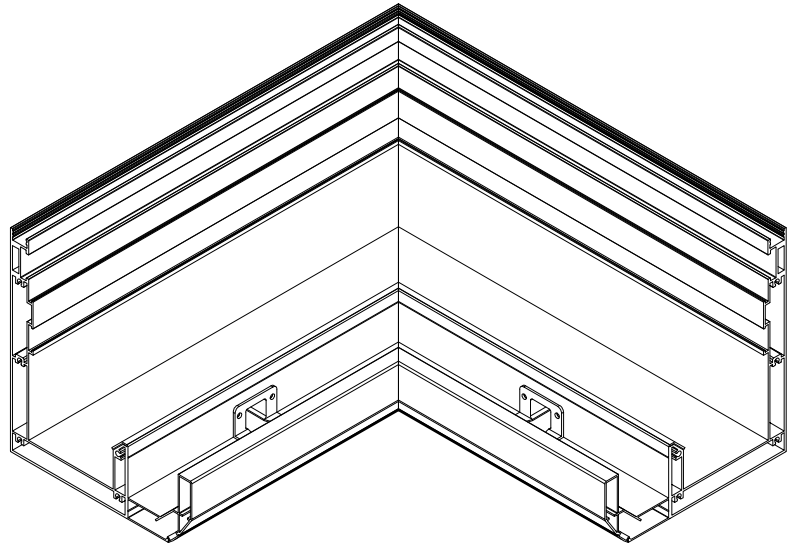


# Ενισχυτικό Καπάκι Κολώνας Extra Column Side Cover

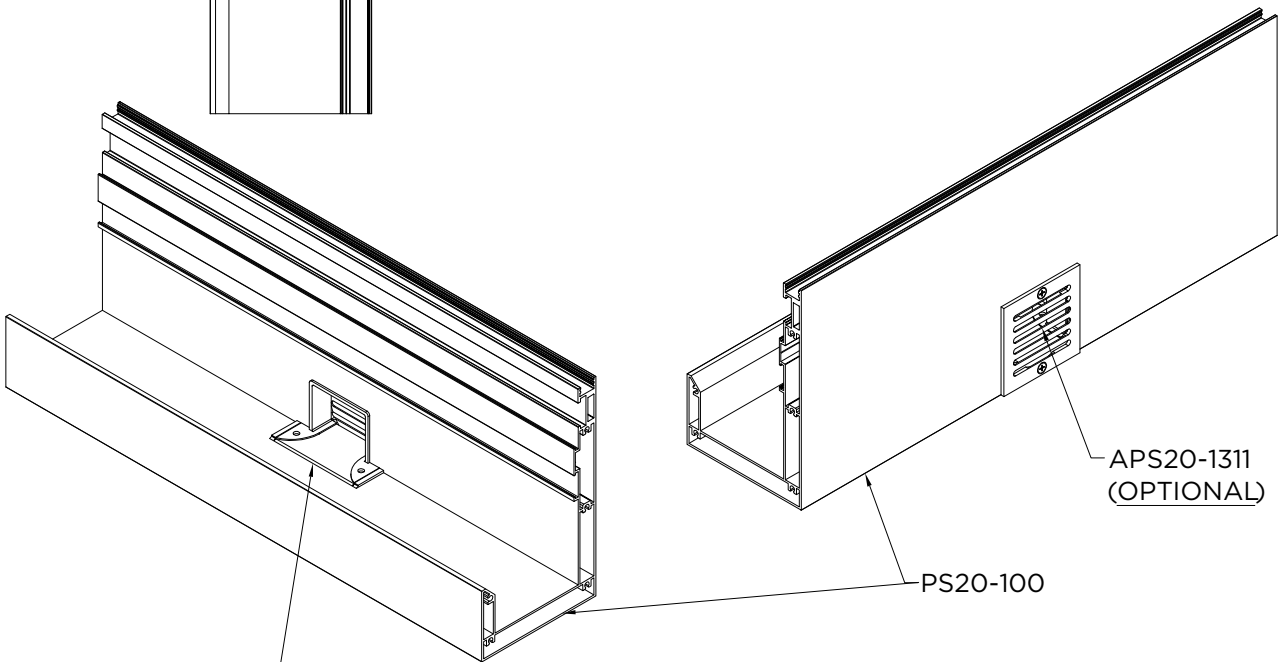
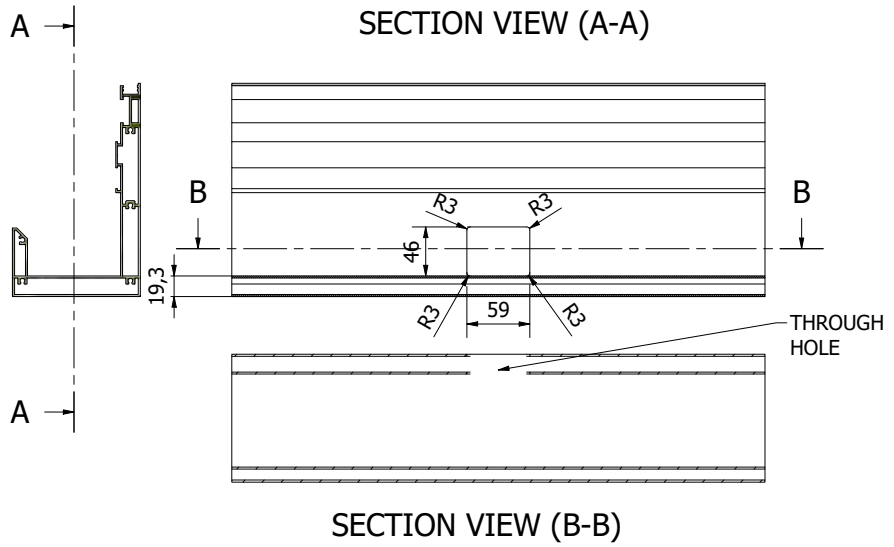
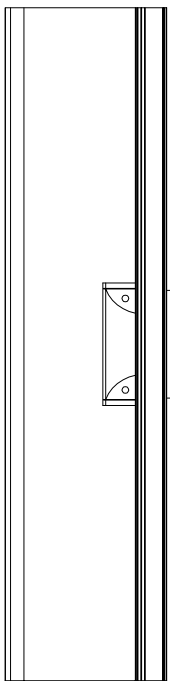
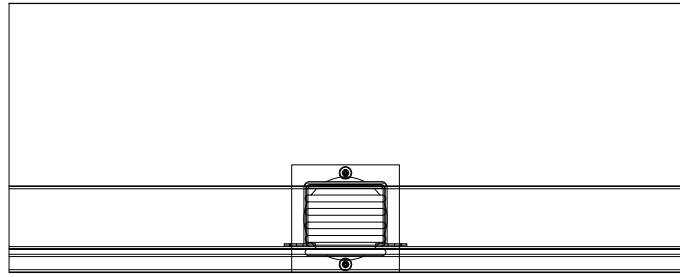
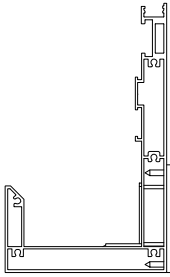
**PS20-311**



ΣΥΝΔΕΣΗ ΤΡΑΒΕΡΣΑ ΜΕ LED + APS20-1307  
 TRANSOM FIXATION WITH LED PS20-315 + APS20-1307



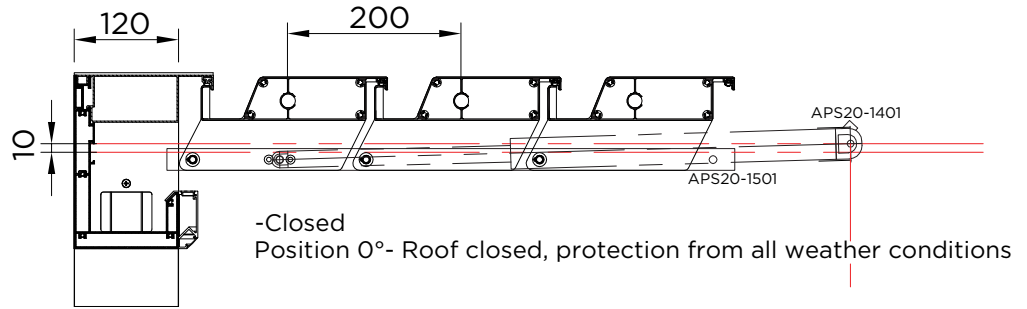
Υδροροή σε τυχαία πλάγια θέση οροφής περγκολας  
 Drainage in random place of Freedom pergola rooftop



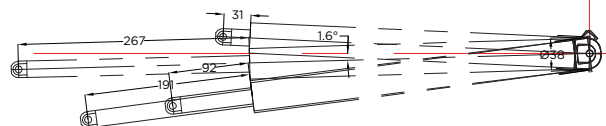
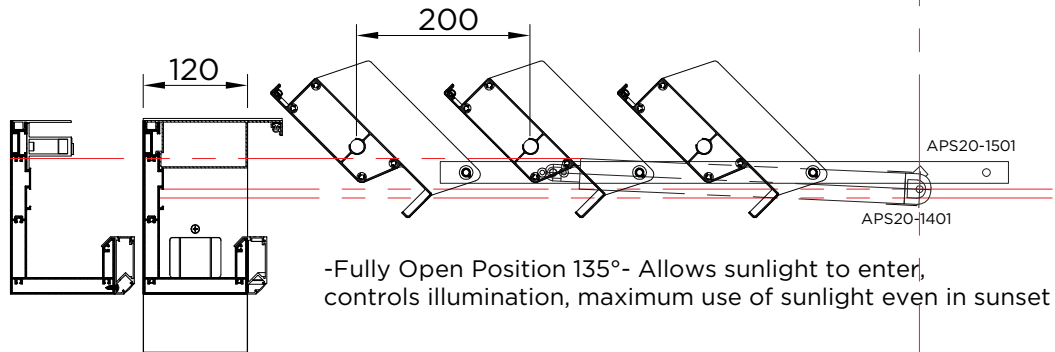
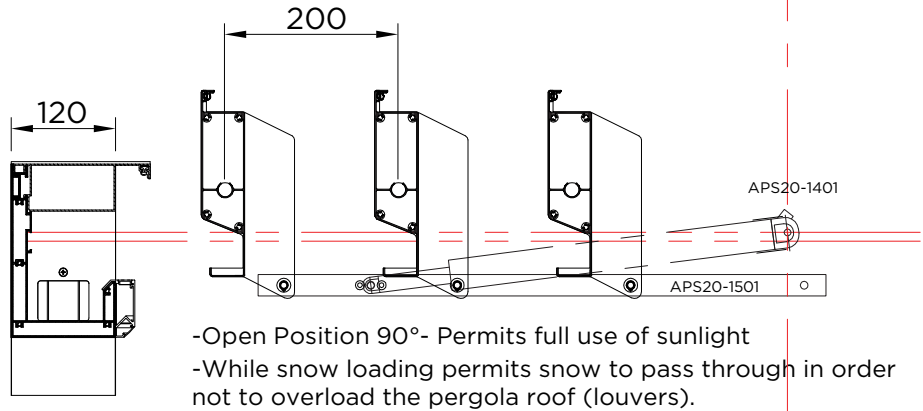
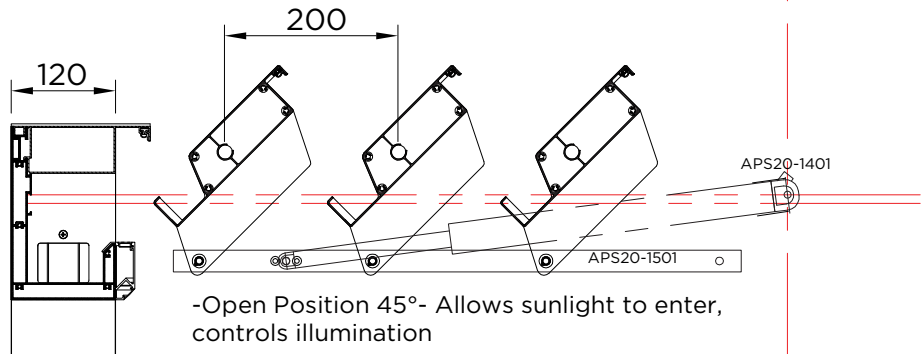
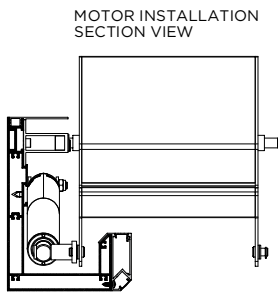
**ΦΟΡΤΙΑ ΠΕΡΓΚΟΛΑΣ /  
PERGOLA LOADS**



# ΛΕΙΤΟΥΡΓΙΑ ΜΟΤΕΡ - ΘΕΣΕΙΣ ΠΕΡΣΙΔΩΝ MOTOR OPERATION - LOUVER ANGULAR POSITION



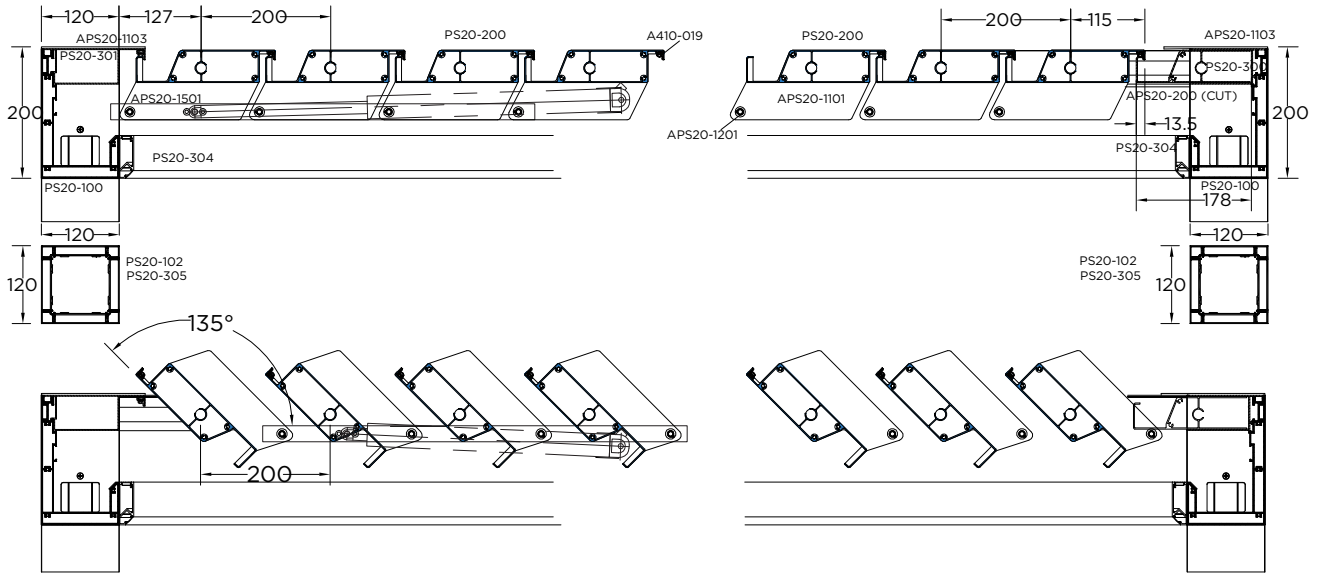
Position 5°- Permits the ventilation of the area independently of the weather conditions



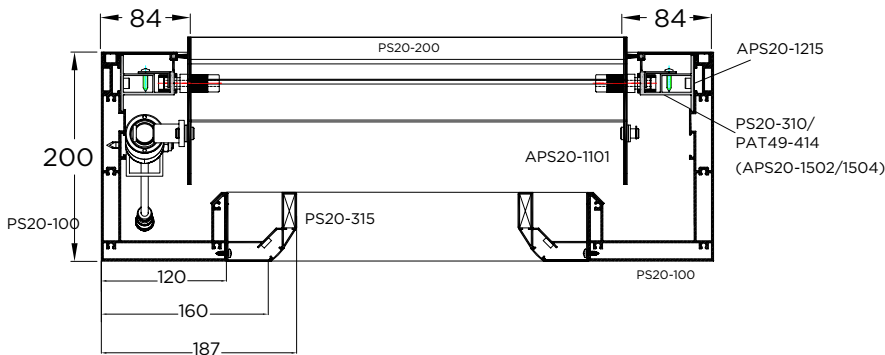
APS20-1401: SOMFY- LINEAR MOTOR 24V 2500 N 300 mm

# ΒΑΣΙΚΕΣ ΤΟΜΕΣ ΛΕΙΤΟΥΡΓΙΑΣ ΠΕΡΣΙΔΩΝ LOUVER OPERATION BASIC SECTION VIEWS

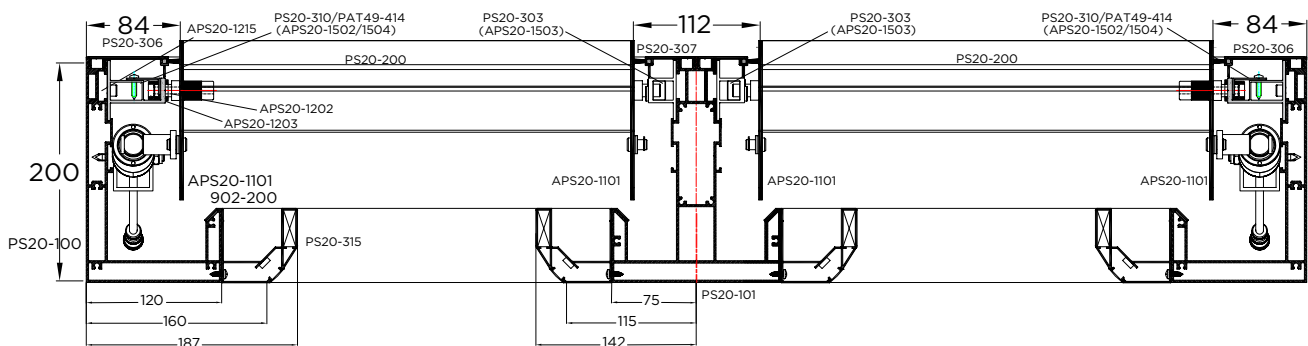
LOUVER OPERATION  
SECTION VIEW  
(LENGTHWIDE)



LOUVER OPERATION SECTION VIEW  
(WIDTHWIDE) - TRANSOM PS20-100 ONLY



LOUVER OPERATION SECTION VIEW (WIDTHWIDE) -  
TRANSOM PS20-100 & TAY/ T-Profile PS20-101



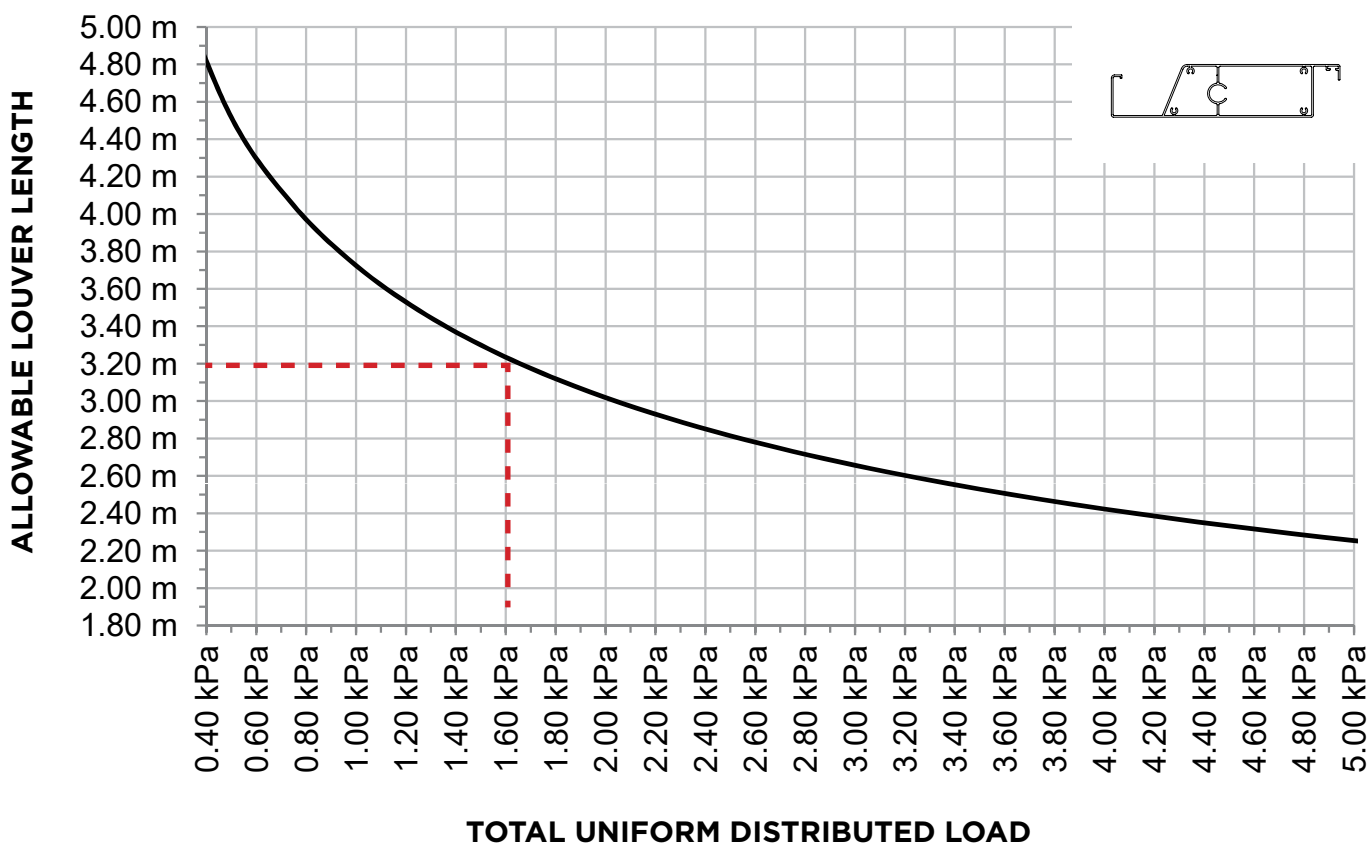
# NOTES ON CHARTS

- Allowable deflection of L/200 is considered for all beams.
- Self weight of pergola frames and louvers taken up by each member is already considered.
- The Load considered is a surface distributed load applied uniformly on the pergola canopy surface.
- The Load refers to any factored or unfactored load or any combination of loads of different nature (dead load, live load, wind load, snow load, earthquake load) that is specified for the project.
- Louver (PS20-200) Chart defines maximum allowable louver length with respect to total load.
- Main Transom (PS20-100) Chart defines maximum allowable louver length per main beam length for various load values.
- T-Profile (PS20-101) Chart defines maximum allowable louver length on each side of T-Profile, per T-Profile length for various load values.
- Secondary T-Profile (PS20-101) Chart defines maximum allowable T-Profile length per secondary T-Profile length for various load values. This Chart is only valid when a T-Profile is installed. In Typologies without T-Profiles, the secondary T-Profile length is limited by louver length.

## EN1932-WIND RESISTANCE CLASSES ON AWNINGS

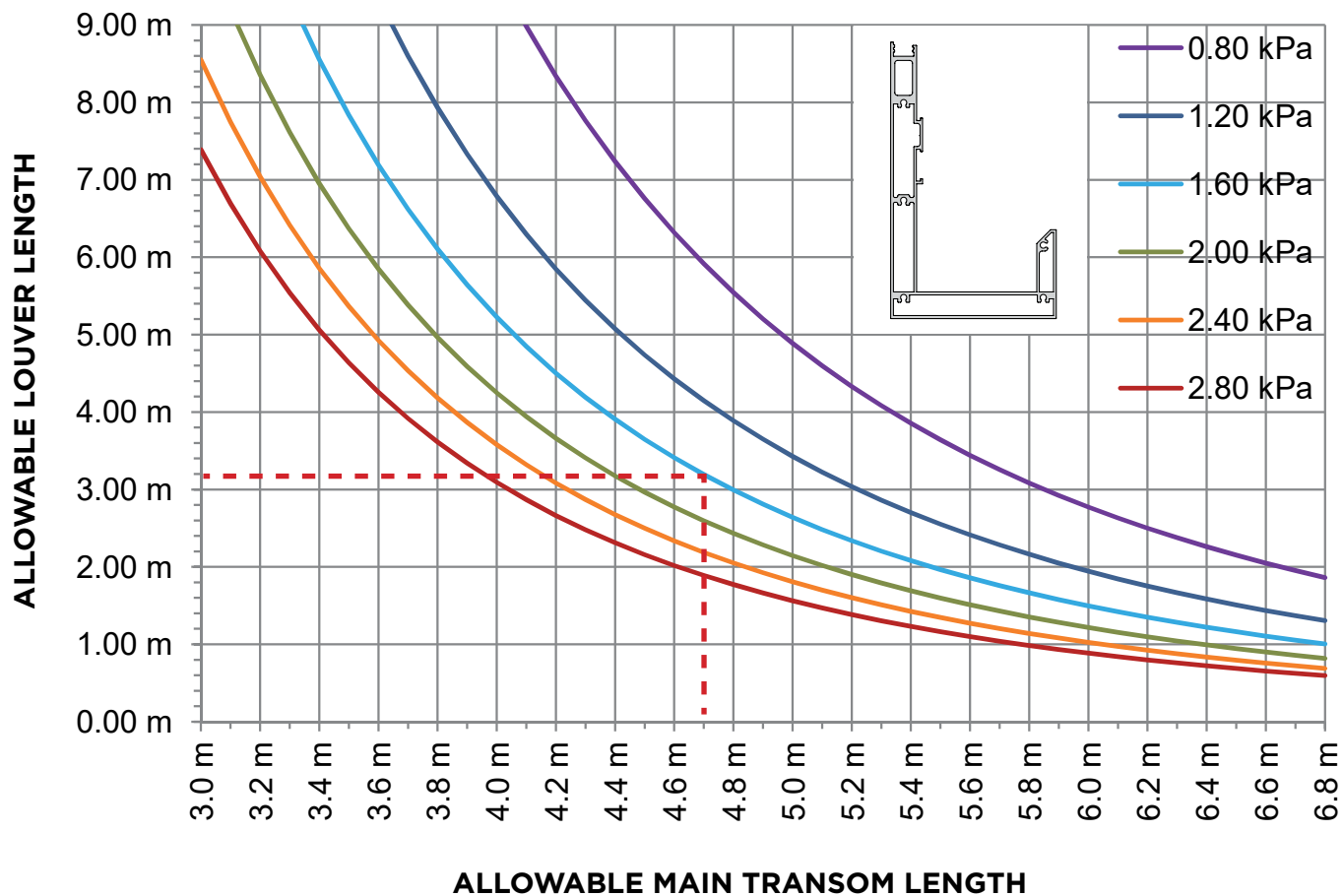
	Classes						
	0	1	2	3	4	5	6
Nominal pressure $p_N$ (N/m <sup>2</sup> )	< 50	50	70	100	170	270	400
Safety pressure $p_S = 1,5 p_N$ (N/m <sup>2</sup> )	< 75	75	100	150	250	400	600

## LOAD CHART OF LOUVER PS20-200

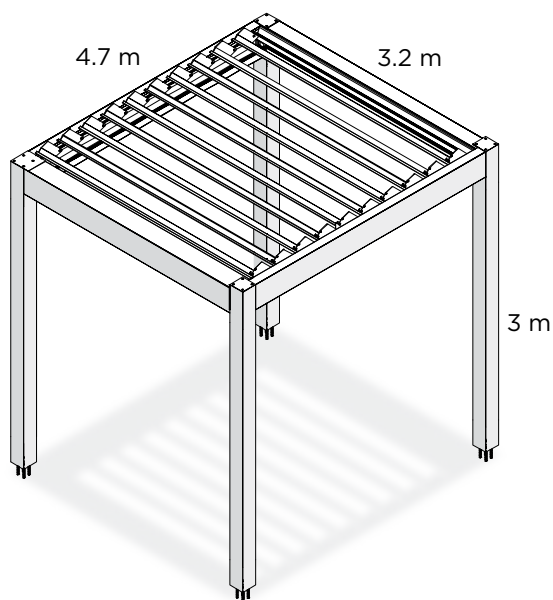


--- Example of total load case of 1.6 kPa

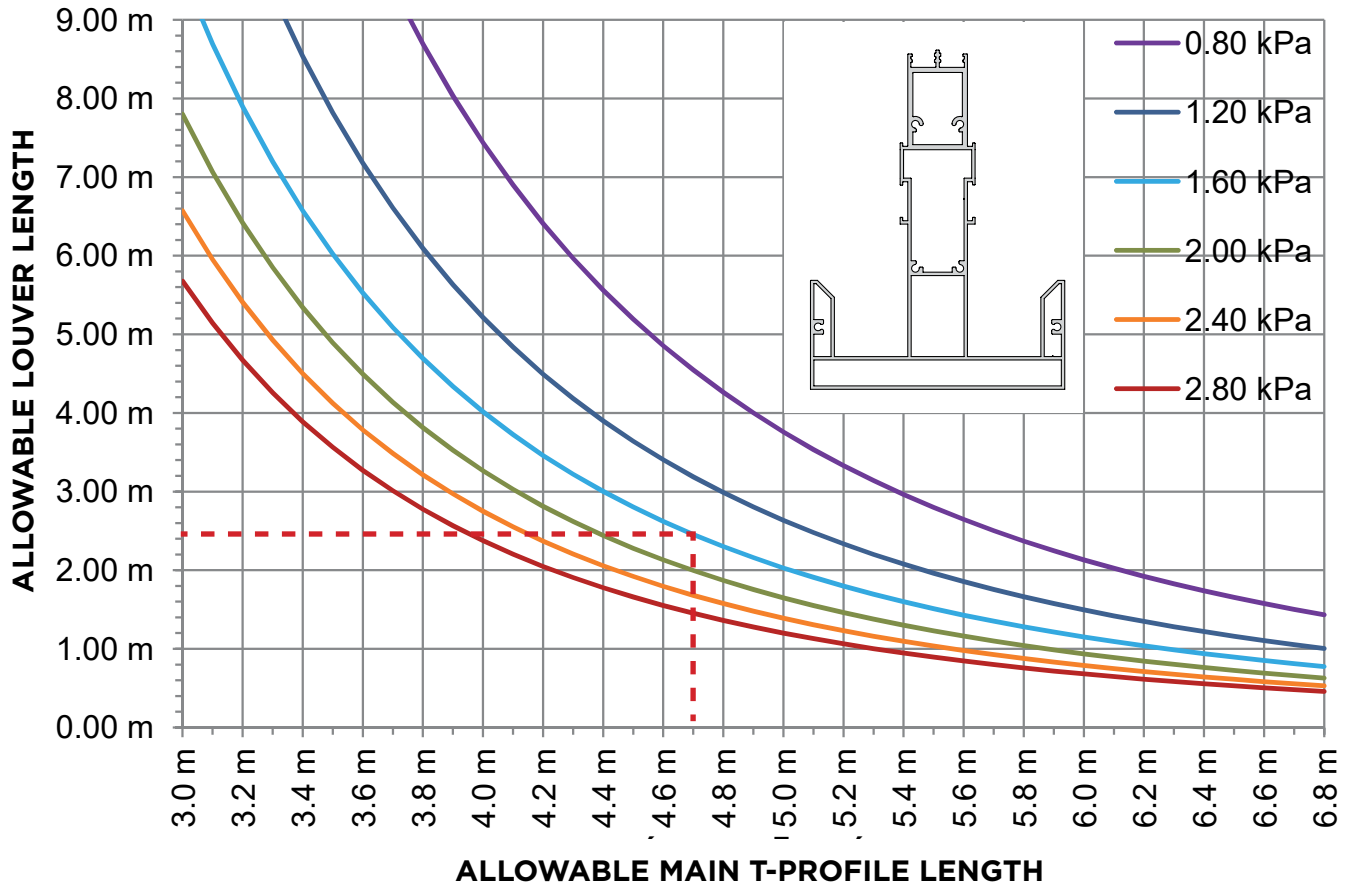
# LOAD CHART OF LOUVER PS20-100



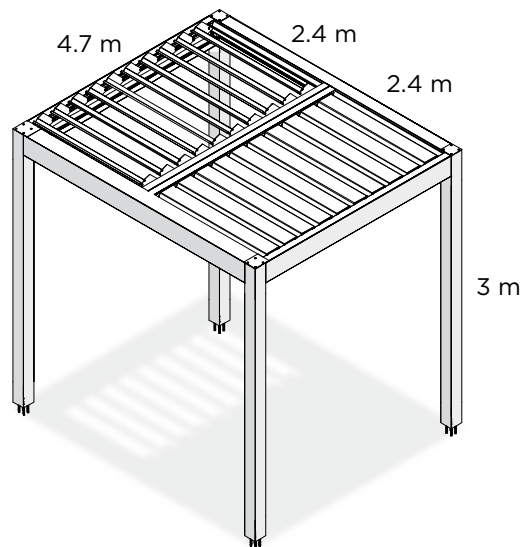
--- Example of total load case of 1.6 kPa (without T-Profiles)



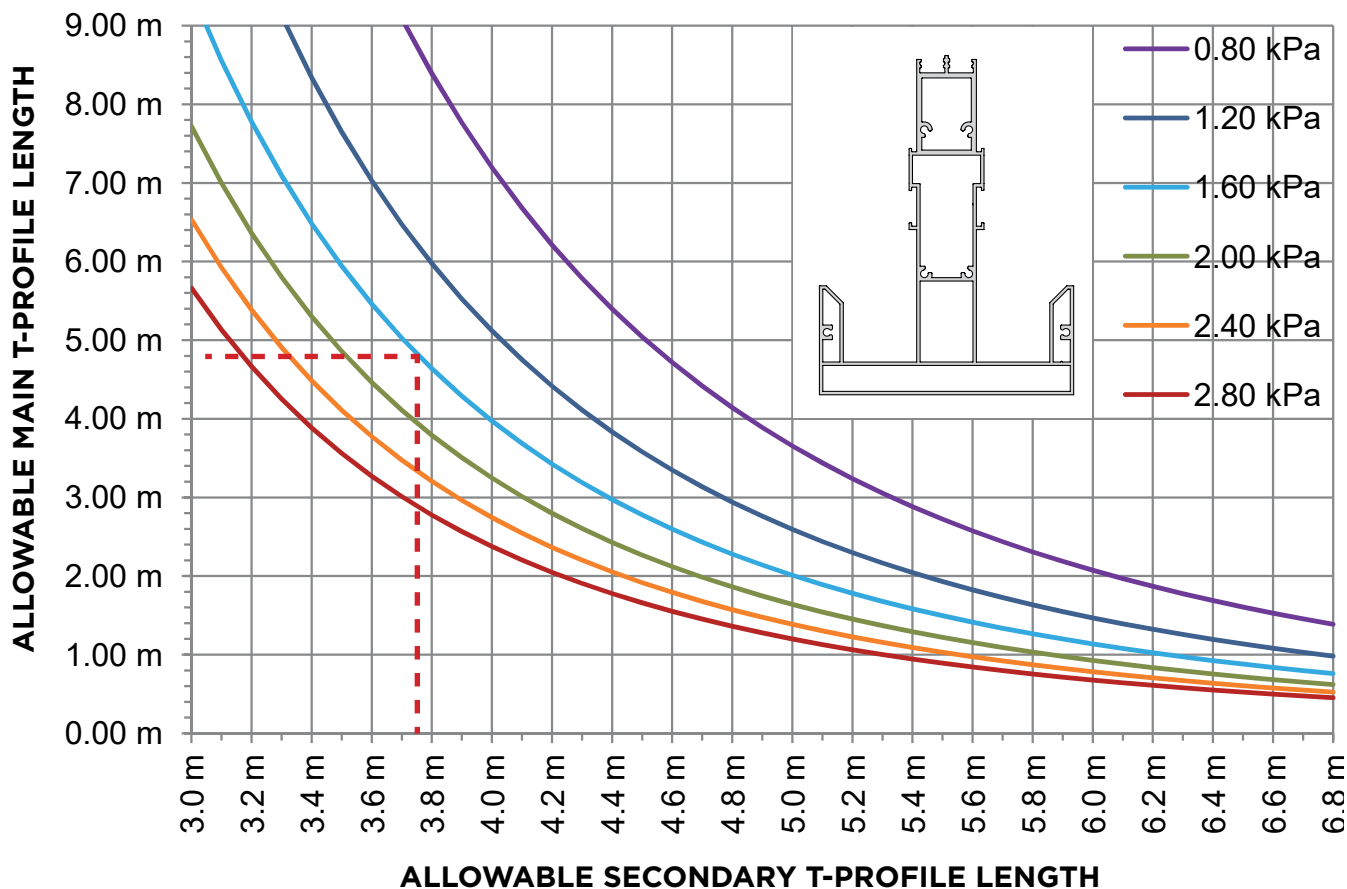
# LOAD CHART OF LOUVER PS20-101 (main T-Profile)



--- Example of total load case of 1.6 kPa (using T-Profile)



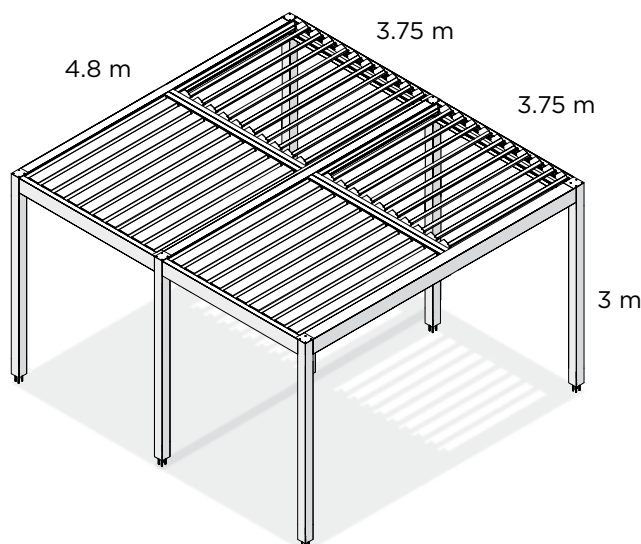
# LOAD CHART OF LOUVER PS20-101 (secondary T-Profile)



--- Example of using total load 1.6 kPa  
(using 2 T-Profiles in cross position)

### Note:

The main T-Profile in this typology is always connected between the Posts. The secondary T-Profile is then connected to the main T-Profile in cross position from main transom to the opposite main transom.



### Typical Bioclimatic Pergola dimensions with (4) Posts - NO T-Profile:

- |  |                                   |
|--|-----------------------------------|
| 1) Total Load Case 0,6KPa=60kgf/m <sup>2</sup> | → MAX. DIM: 5.7m(L)*4.2m(W)*3m(H) |
| 2) Total Load Case 1KPa=100kgf/m <sup>2</sup>  | → MAX. DIM: 5.1m(L)*3.7m(W)*3m(H) |
| 3) Total Load Case 2KPa=200kgf/m <sup>2</sup>  | → MAX. DIM: 4.5m(L)*3m(W)*3m(H)   |
| 4) Total Load Case 3KPa=300kgf/m <sup>2</sup>  | → MAX. DIM: 4m(L)*2.6m(W)*3m(H)   |

# ΓΕΝΙΚΕΣ ΠΛΗΡΟΦΟΡΙΕΣ ΣΥΝΤΗΡΗΣΗ

## Συντήρηση του αλουμινίου

Τόσο το ανοδιωμένο όσο και το ηλεκτροστατικά βαμμένο αλουμίνιο, πρέπει να καθαρίζονται σε τακτά διαστήματα. Σε ημιαστικές μη παραθαλάσσιες περιοχές που δεν επηρεάζονται από επιθετικά περιβαλλοντικά φαινόμενα όπως ατμοσφαιρική ρύπανση ή αλατώδες περιβάλλον, ο καθαρισμός μπορεί να γίνεται μαζί με τον καθαρισμό των τζαμιών. Για τον καθαρισμό του αλουμινίου συνιστάται η χρήση χλιαρού νερού και ενός «μαλακού» απορρυπαντικού που να μην είναι όξινο και να μην περιέχει αμμωνία. Μετά, πρέπει να ξεβγάζεται επιμελώς με νερό και να στεγνώνεται με ένα μαλακό απορροφητικό πανί. Σε αστικές ή παραθαλάσσιες περιοχές, ο καθαρισμός του αλουμινίου πρέπει να γίνεται πιο συχνά και με πολύ μεγάλη επιμέλεια. Οι επιφάνειες αλουμινίου που δεν εκτίθενται στην βροχή πρέπει να καθαρίζονται με μεγαλύτερη συχνότητα από τις εκτεθειμένες στην βροχή. Αν το νερό και τα μαλακά απορρυπαντικά δεν επαρκούν για τον καλό καθαρισμό του αλουμινίου, υπάρχουν και ειδικά για το αλουμίνιο απορρυπαντικά. Αυτά τα απορρυπαντικά περιέχουν ελαφρώς λειαντικά ψήγματα και μπορούν να χρησιμοποιηθούν σε συνδυασμό με ένα συνθετικό πανί καθαρισμού. Σε όλες τις περιπτώσεις είναι πολύ σημαντικό να ξεπλένονται καλά οι επιφάνειες και να στεγνώνονται επιμελώς, ειδικά οι γωνίες και τα προφίλ που έρχονται σε επαφή με το έδαφος. Για την προστασία και την επιμήκυνση του κύκλου ζωής του αλουμινίου, όλα τα προφίλ που βάζονται στα βαφεία της ALUMINCO υποβάλλονται σε βελτιωτική επεξεργασία επιφάνειας SEASIDE CLASS, διαθέσιμο από την ALUMINCO.

## Aluminium maintenance

Both anodised and painted aluminium should be cleaned on a regular basis. For urban not littoral areas that are not subjected to aggressive elements like air pollution or salty air, it is sufficient to clean the aluminium whenever you clean the glass. Warm water should be used with a dilute of a non-aggressive, non-acetous detergent without ammonia for cleaning the aluminium. Then you should thoroughly rinse the aluminium with clear water and dry using an absorbing cloth. In urban areas or areas near to the sea, the aluminium should be cleaned more often and more thoroughly. Areas that are not exposed to rainfall should be cleaned more frequently than other surfaces. If water and mild detergents are not enough to clean the aluminium fenestrations there are detergents that have been specially developed for aluminium surfaces. These detergents contain light abrasive elements and can be used with a synthetic cleaning cloth. In all cases it is important to completely rinse surfaces with clear water and dry them thoroughly, especially the corners and the bottom profile. In order to protect and increase the life cycle of the aluminium, it may be treated with a very thin clear coat of water resistant film available from ALUMINCO.



Η χρήση σιλικόνης είναι υποχρεωτική σε όλα τα σημεία της κατασκευής στα οποία έχουμε αρμούς, στοιχεία στήριξης και συνδέσεις εξαρτημάτων μεταξύ τους και από τα οποία υπάρχει πάντα ο κίνδυνος να περάσει το βρόχινο νερό με κατεύθυνση προς το εσωτερικό της πέργκολας.

The use of silicone is mandatory in all parts of the construction in which we have joints, support elements and connections of parts between them and through which there is always a risk of rainwater passing towards the inside of the pergola.

### **Structural Shading System of Bioclimatic Pergola - Testing Norms:**

- Euro code 1990:2000 – Basis of Structural design
- Euro code 1990-1-1-1:2000 – General Actions on Structures
- Euro code 1999-1-1:2000 – Design of Aluminum Constructions
- Euro code 1990-1-1-3:2003 – Snow Load
- Euro code 1990-1-1-4:2003 – Wind Actions

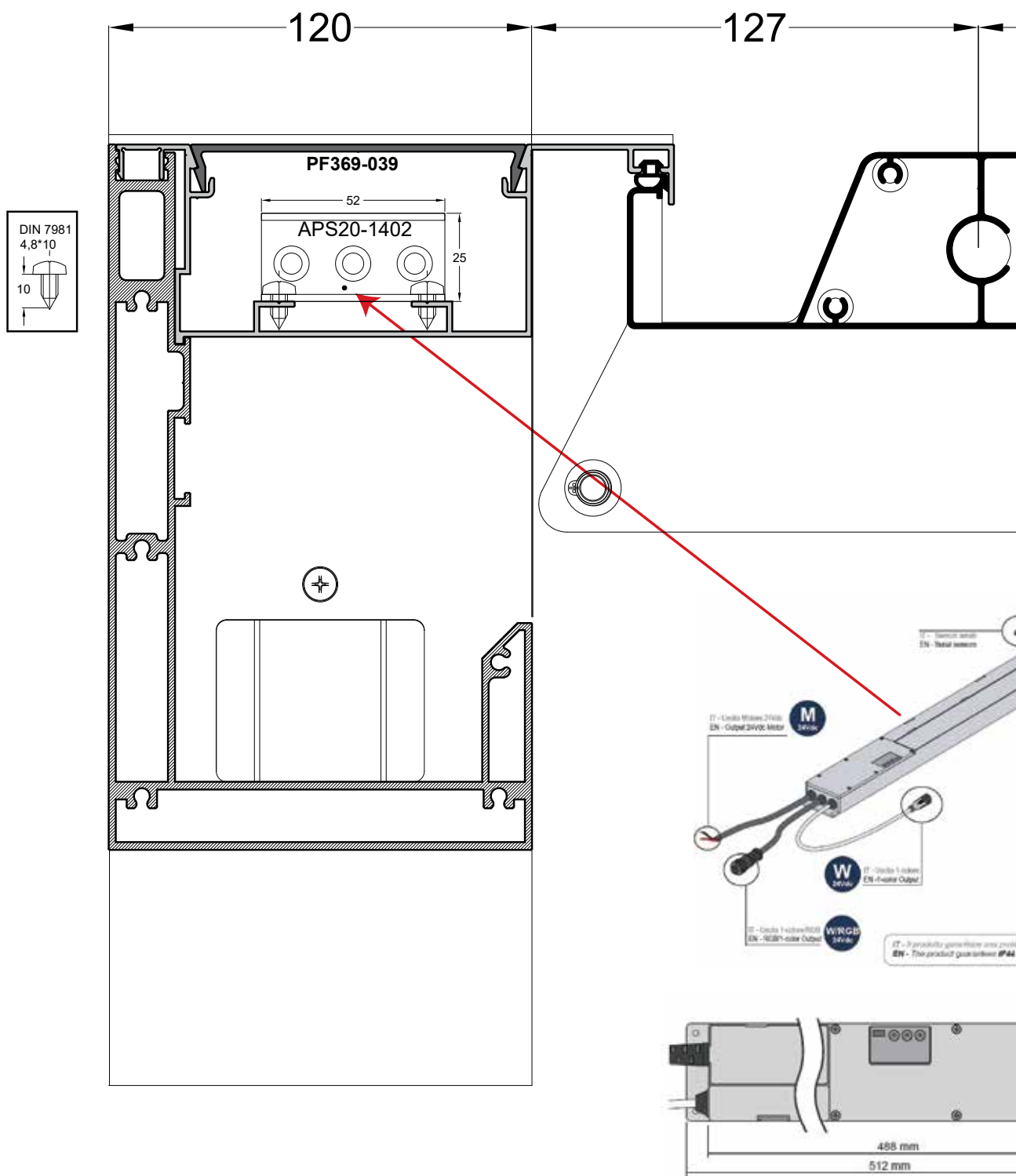
- Greek Anti Seismic Regulation (E.A.K 2003)
- EN 1933:2013 – Resistance to Load due to Water Accumulation

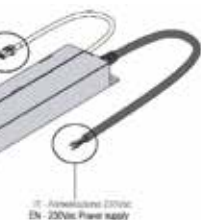
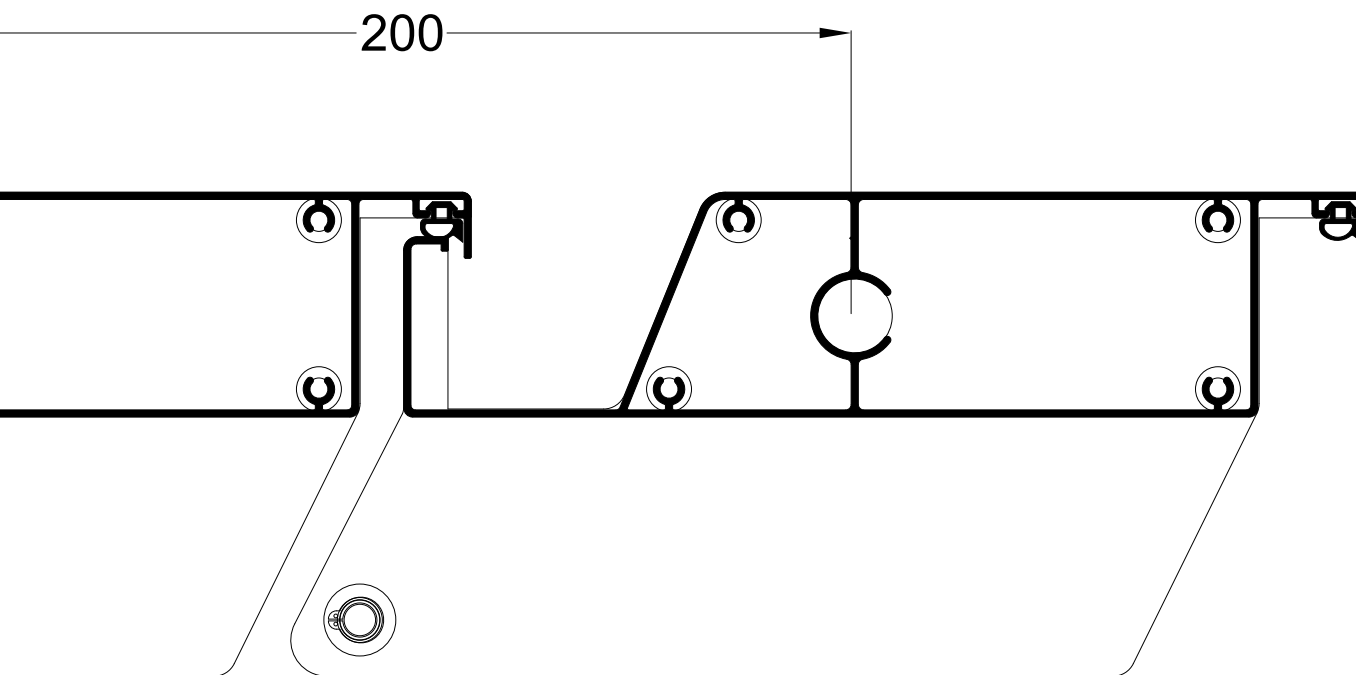
### **Louvers’/ Slats’ - Testing Norms:**

- EN 1932:2013 & EN13561:2015 – Wind Resistance of Awnings & External Blinds
- EN 12833:2013 – Snow Load on Awnings & External Blinds

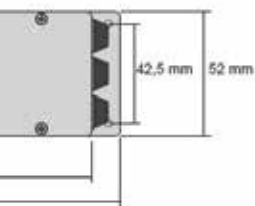
BIO-Climate Pergola Profiles: (1) AL 6063-T66, and of (2) AL 6060-T66 alloy.  
BIO-Climate Pergola (Non-Electrical) Accessories: (1) AL 6063-T66, and of (2) Stainless Steel-316 and (3) and all electrical accessories are waterproof IP67.

# ΤΟΠΟΘΕΤΗΣΗ ΤΟΥ MCU (Motor Control Unit) ΕΣΩΤΕΡΙΚΑ ΤΟΥ PS20-301 MCU INSTALLATION (Motor Control Unit) INTERNAL TO PS20-301

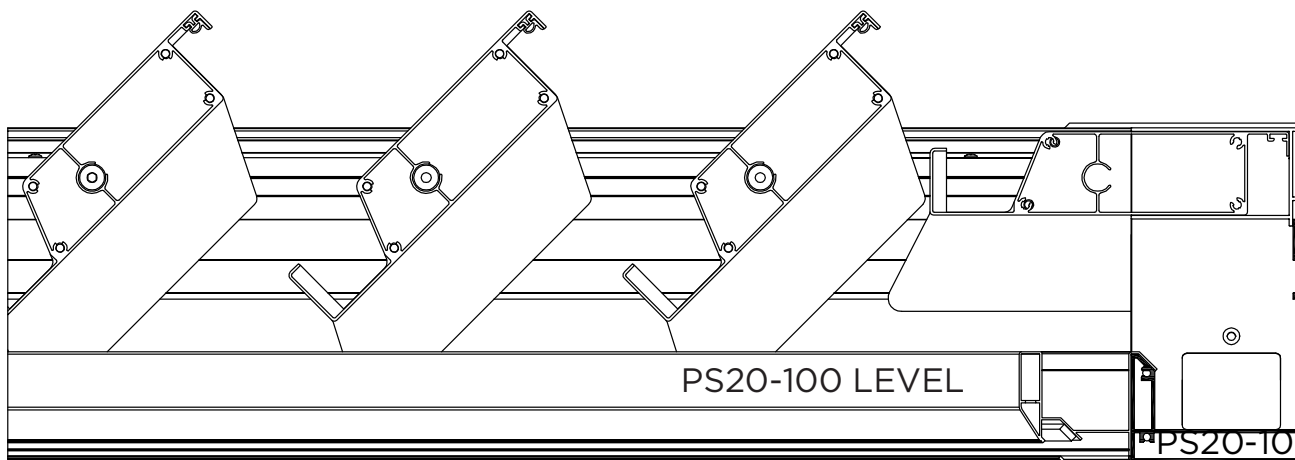




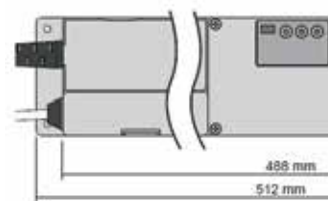
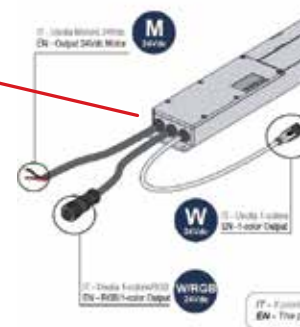
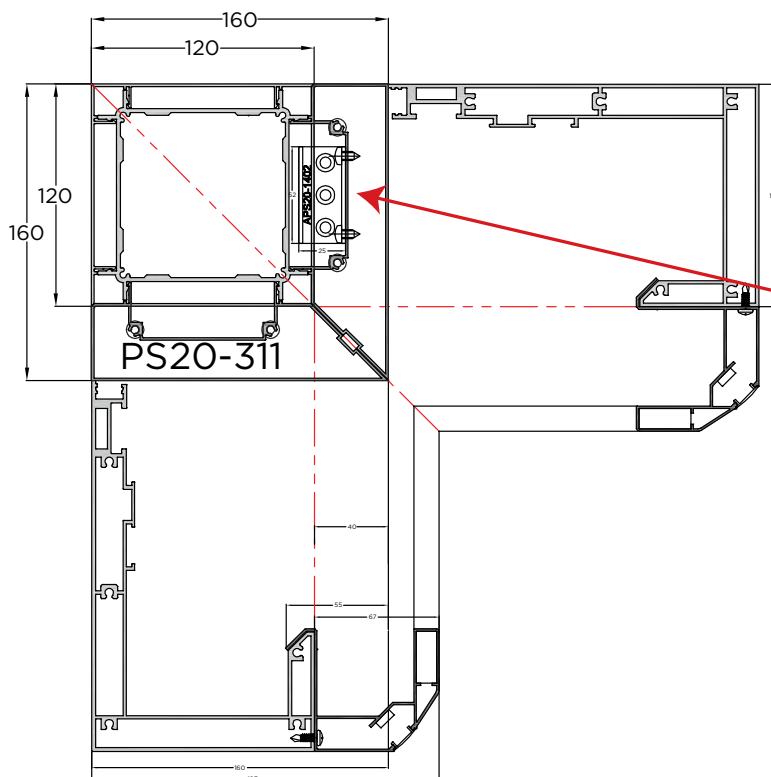
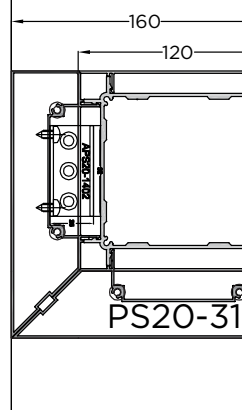
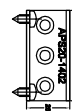
υπολο 2P44 σε συνδυασμένη αλληλεπίδραση  
(αλλάζοντας τη ρύθμιση)

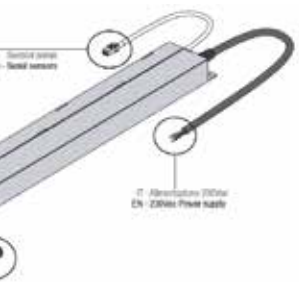
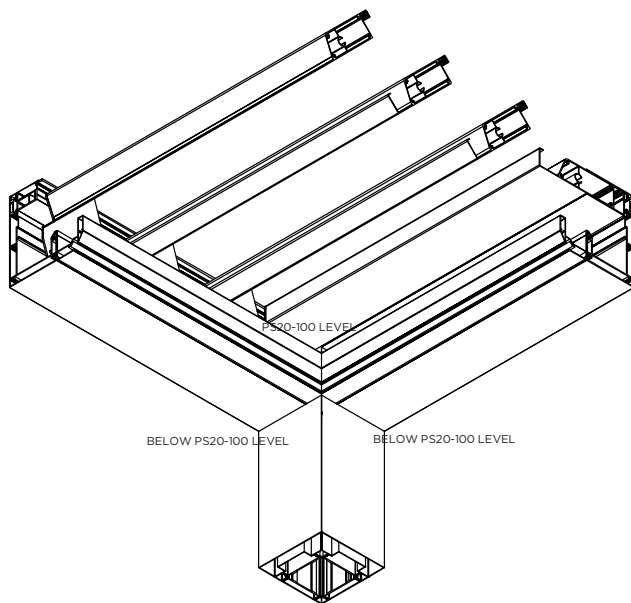
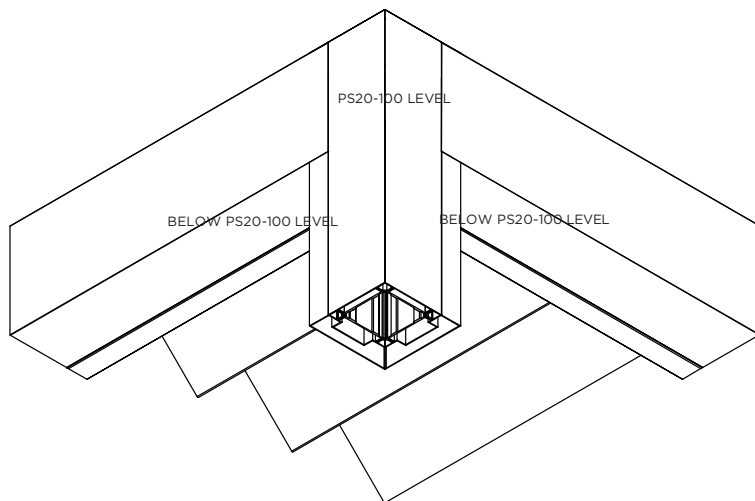
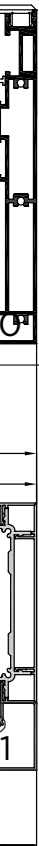


2ος ΤΡΟΠΟΣ ΤΟΠΟΘΕΤΗΣΗΣ ΤΟΥ MCU (Motor Control Unit) ΕΣΩΤΕΡΙΚΑ ΤΟΥ PS20-311  
 2nd WAY OF MCU INSTALLATION (Motor Control Unit) INTERNAL TO PS20-311

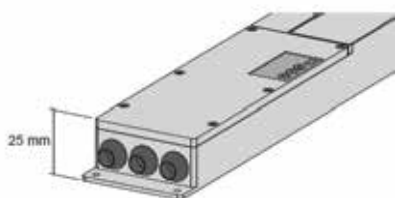
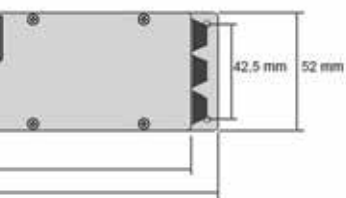


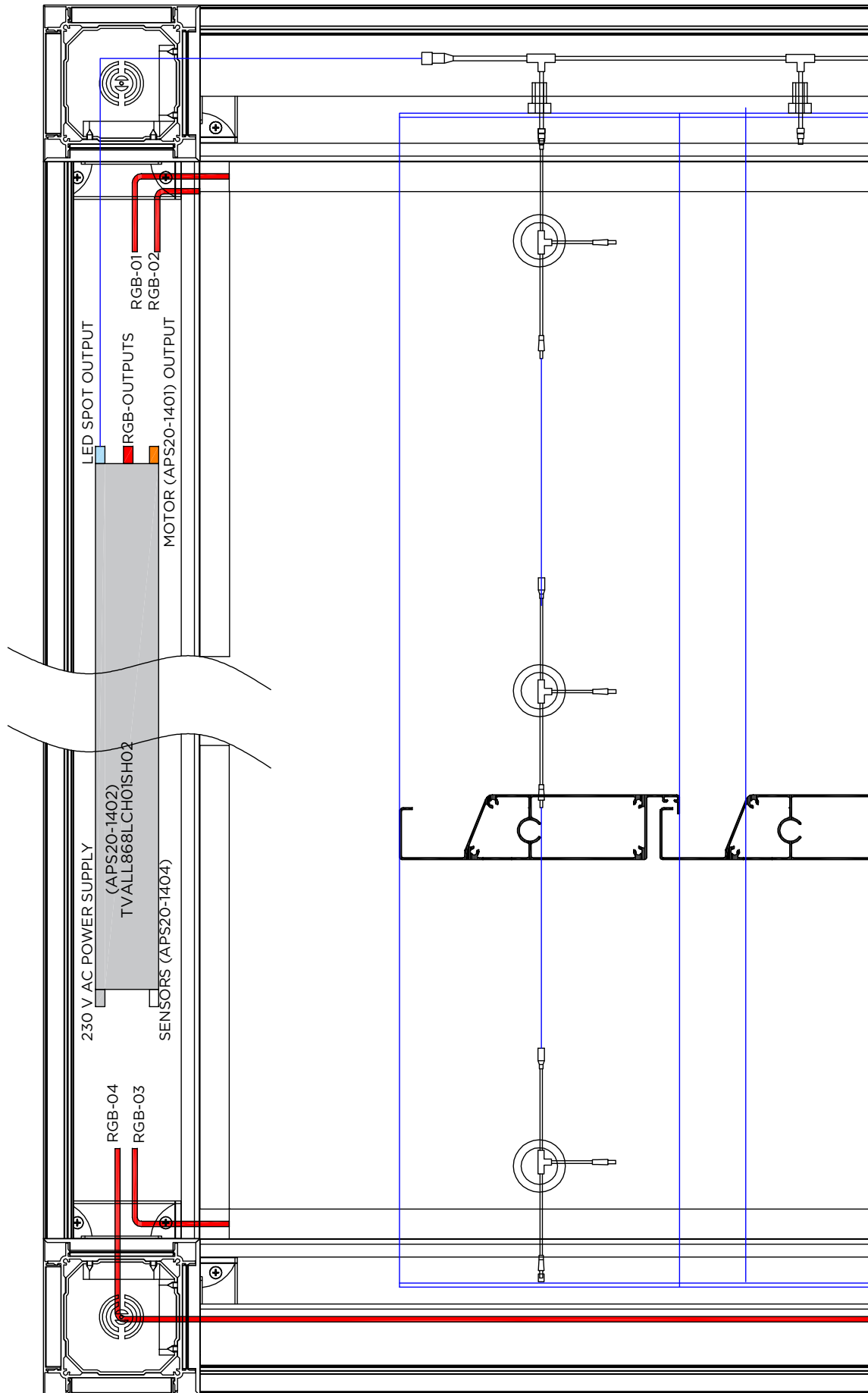
BELOW PS20-100 LEVEL  
 WITH MOTOR MCU  
 CONCEALED INSIDE  
 PS20-311

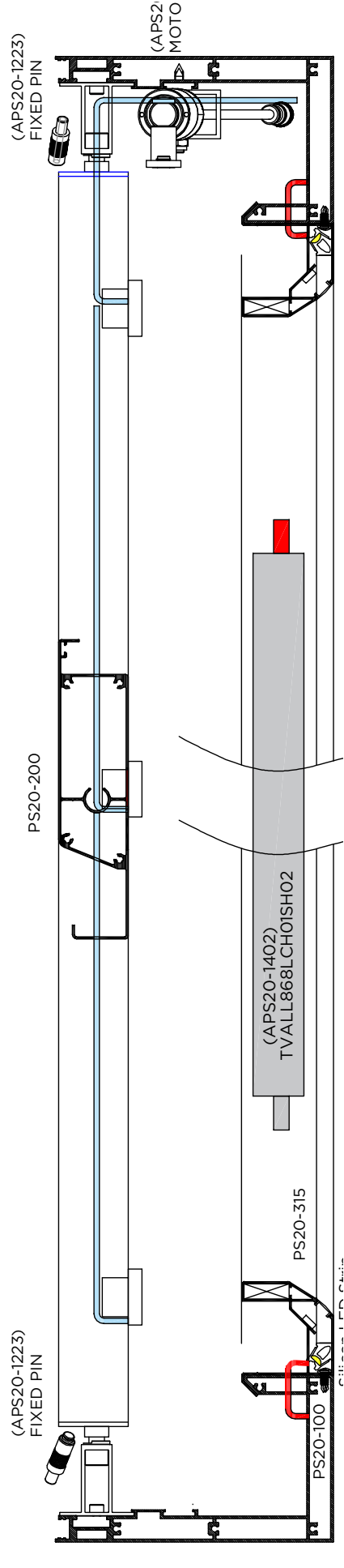
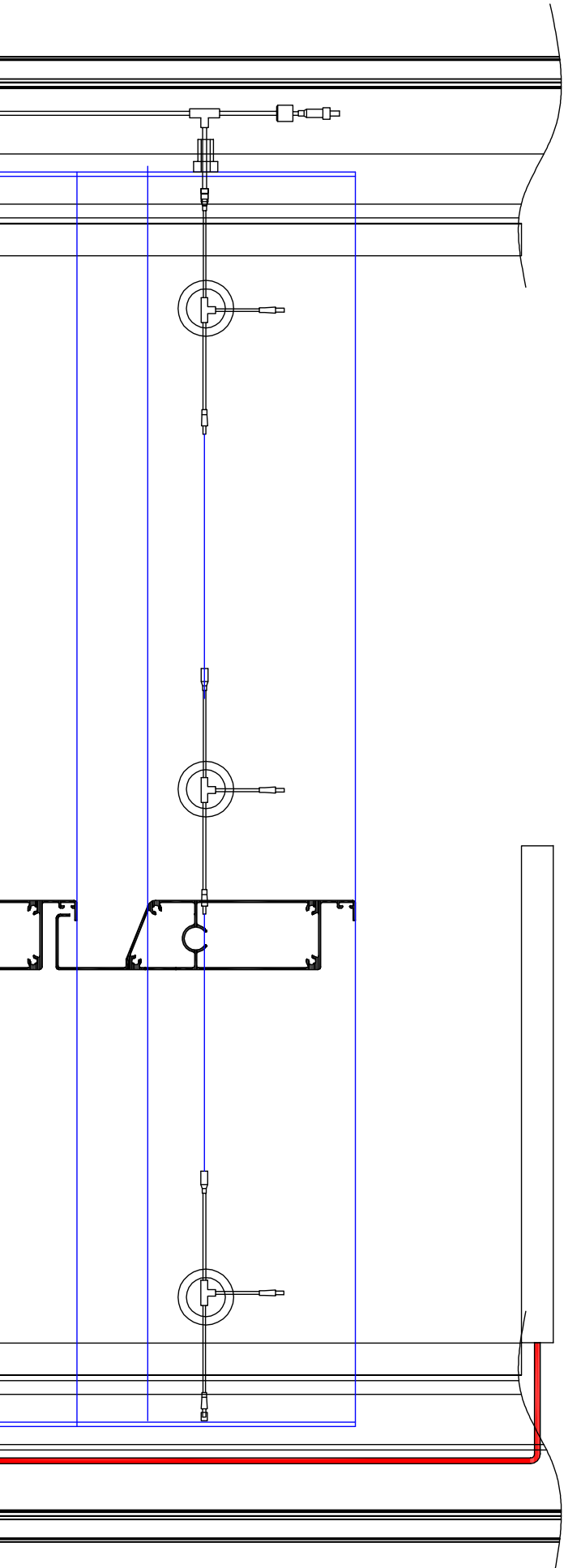


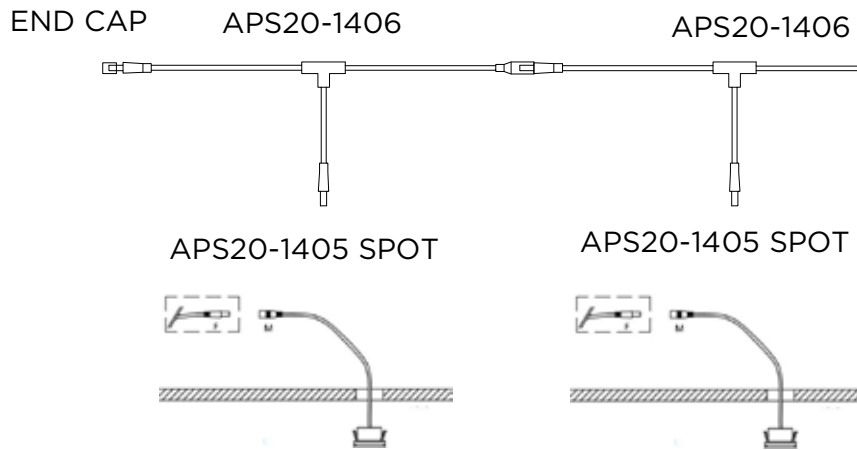
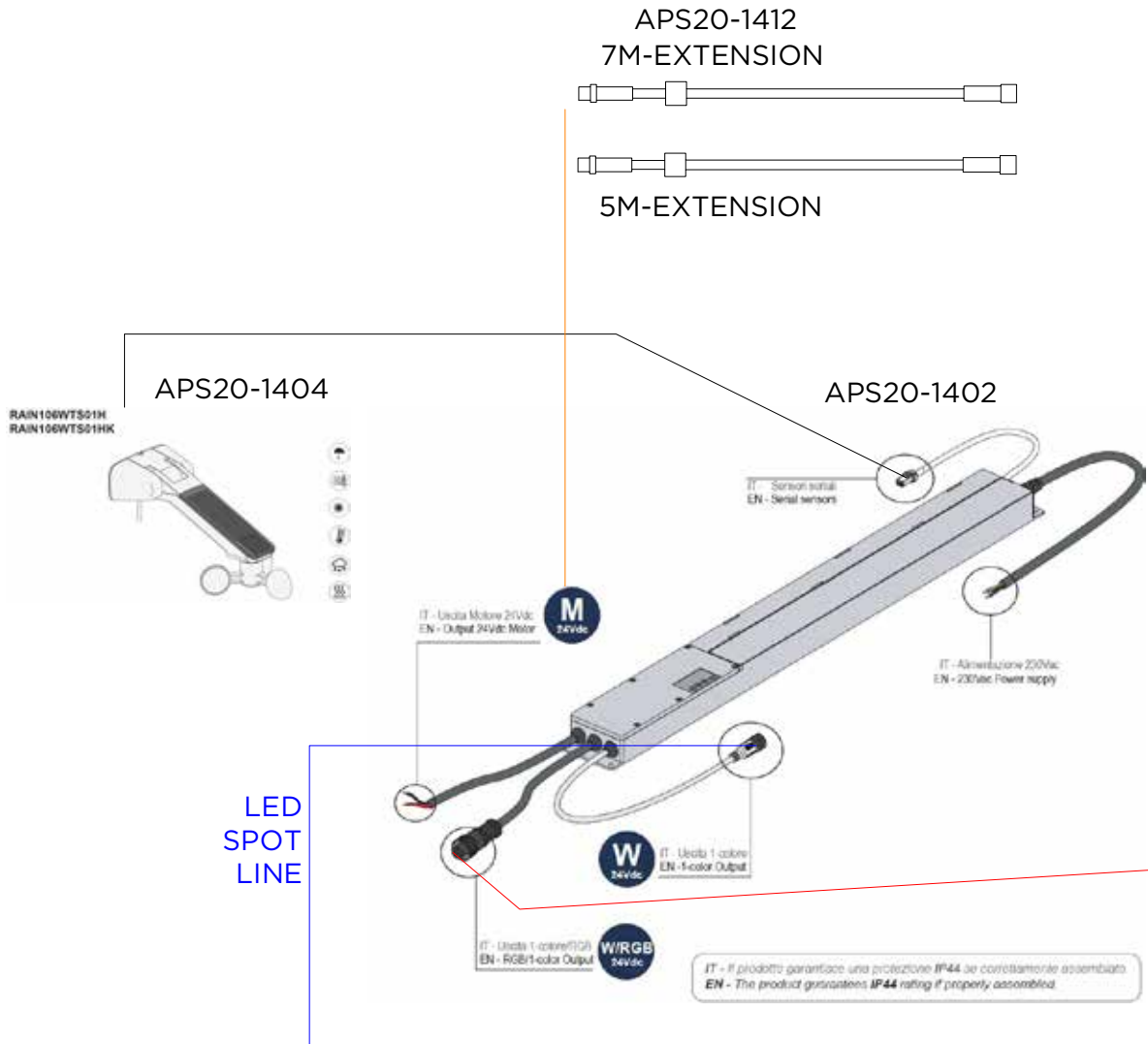


with guarantee and protection IP44 in complete assembly.  
product guarantee IP44 using if properly assembled









APS20-1410  
7M-EXTENSION  
5M-EXTENSION

RGB-04  
RGB-03

RGB-01  
RGB-02

APS20-1416  
(x4) RGB OUTPUTS

LED  
SPOT  
LINE

LED  
SPOT  
LINE

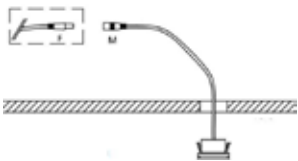
APS20-1406

APS20-1409

APS20-1407

APS20-1202  
FIXED PIN

APS20-1405 SPOT



LED  
SPOT  
LINE



320 11 Inofita Viotia, Greece  
T. +30 22620 47000  
F. +30 22620 47090

[www.aluminco.com](http://www.aluminco.com)  
[info@aluminco.com](mailto:info@aluminco.com)